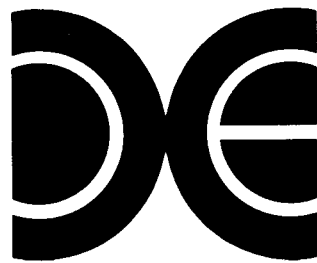


# BATTLE WINGS<sup>TM</sup>



## INSTALLATION INSTRUCTIONS

 **DATA EAST USA, INC.**  
470 Gianni Street, Santa Clara, CA 95050  
Telephone: (408) 727-4490  
Toll Free: (800) 538-5129  
Tellex: 172163 DATA EAST SNTA

TABLE OF CONTENTS

	PAGE
Game Instructions .....	1
Option Switch Settings .....	2
Power Supply Requirements .....	3
Operating Environment .....	3
CRT Monitor Signals .....	3
PCB Identification .....	4
Monitor Drive Circuit .....	5
Coin Counter Circuit .....	6
Power Supply Circuit .....	7
Main Harness Terminations .....	8
Schematic Diagrams .....	
Wells Gardner Monitor .....	9
SCU - 01 PCB (8 Sheets) .....	10
MCU - 01 PCB (6 Sheets) .....	18
CCU - 01 PCB (7 Sheets) .....	24

## DIP SWITCH SETTINGS

DIP SWITCH 1					
No.	SETTING				
1 2	OFF	ON	OFF	ON	RIGHT SELECTOR COIN CREDIT
	OFF	OFF	ON	ON	
	1 COIN 1 CREDIT	1 COIN 2 CREDIT	1 COIN 3 CREDIT	2 COIN 1 CREDIT	
3 4	OFF	ON	OFF	ON	LEFT SELECTOR COIN CREDIT
	OFF	OFF	ON	ON	
	1 COIN 1 CREDIT	1 COIN 2 CREDIT	1 COIN 3 CREDIT	2 COIN 1 CREDIT	
5	OFF		ON		GAME DIAG MODE
	GAME		DIAG		
6	OFF		ON		C T U R MODE
	TABLE		UPRIGHT		
7	OFF		ON		KEEP OFF
	GAME		TEST		
8	OFF		ON		KEEP OFF
	GAME		TEST		

DIPSWITCH 2					
No.	SETTING				
1	OFF		ON		NUMBER OF AIR CRAFTS
	3		5		
2 3	OFF	ON	OFF	ON	BONUS AIR CRAFT
	OFF	OFF	ON	ON	
	20,000 EXTRA FIGHTER, OVER 20,000 EXTRA FIGHTER FOR EVERY 40,000	20,000 EXTRA FIGHTER, OVER 20,000 EXTRA FIGHTER FOR EVERY 60,000	40,000 EXTRA FIGHTER, OVER 40,000 EXTRA FIGHTER FOR EVERY 80,000	40,000 EXTRA FIGHTER	
4	OFF		ON		DIFFICULTY ENEMY CRAFTS
	EASY		DIFFICULT		
5	OFF		ON		DIFFICULTY MISSILES
	EASY		DIFFICULT		
6					NOT USED
7	OFF		ON		JAPAN/ UNITED STATES
	JAPAN		UNITED STATES		
8					NOT USED

## POWER SUPPLY

+5V	$\pm 2\%$	5A
+12V	$\pm 2\%$	1A
-5V	$\pm 2\%$	0.1A

## OPERATION ENVIRONMENTS

	Temperature	Humidity
Operation	5 ~ 35° C	20 ~ 80%
Storage	-15 ~ 65° C	10 ~ 90%

## CRT MONITOR

(1) Color Signals R.G.B. Separate

Black 0 - +2V

Image Signal +2.5 V +4V

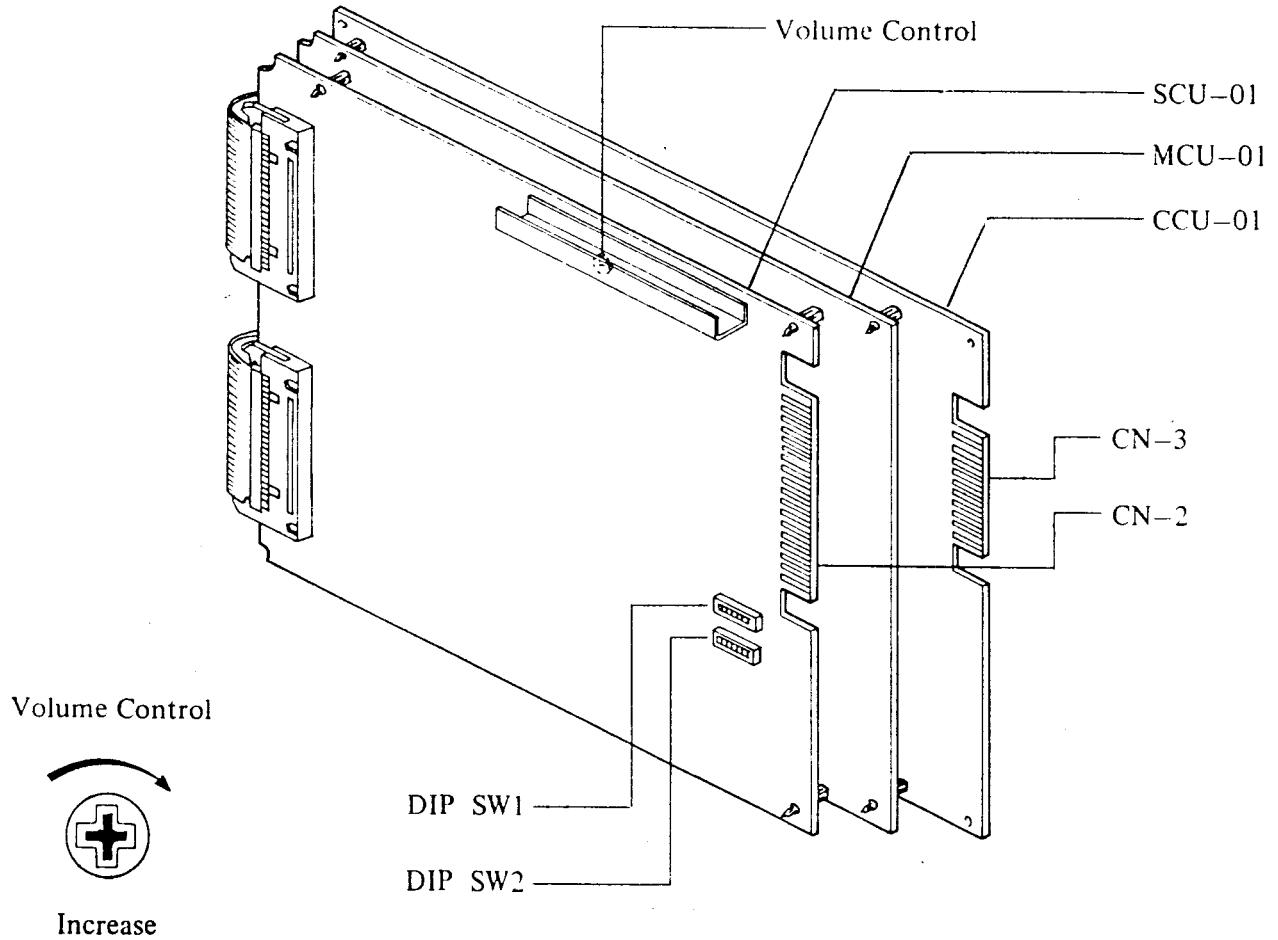
(2) Synchronize Signal Composite or Horiz/Vert separated.

0 0 - 0.5V

1 +3V - +5V

PCB IDENTIFICATION

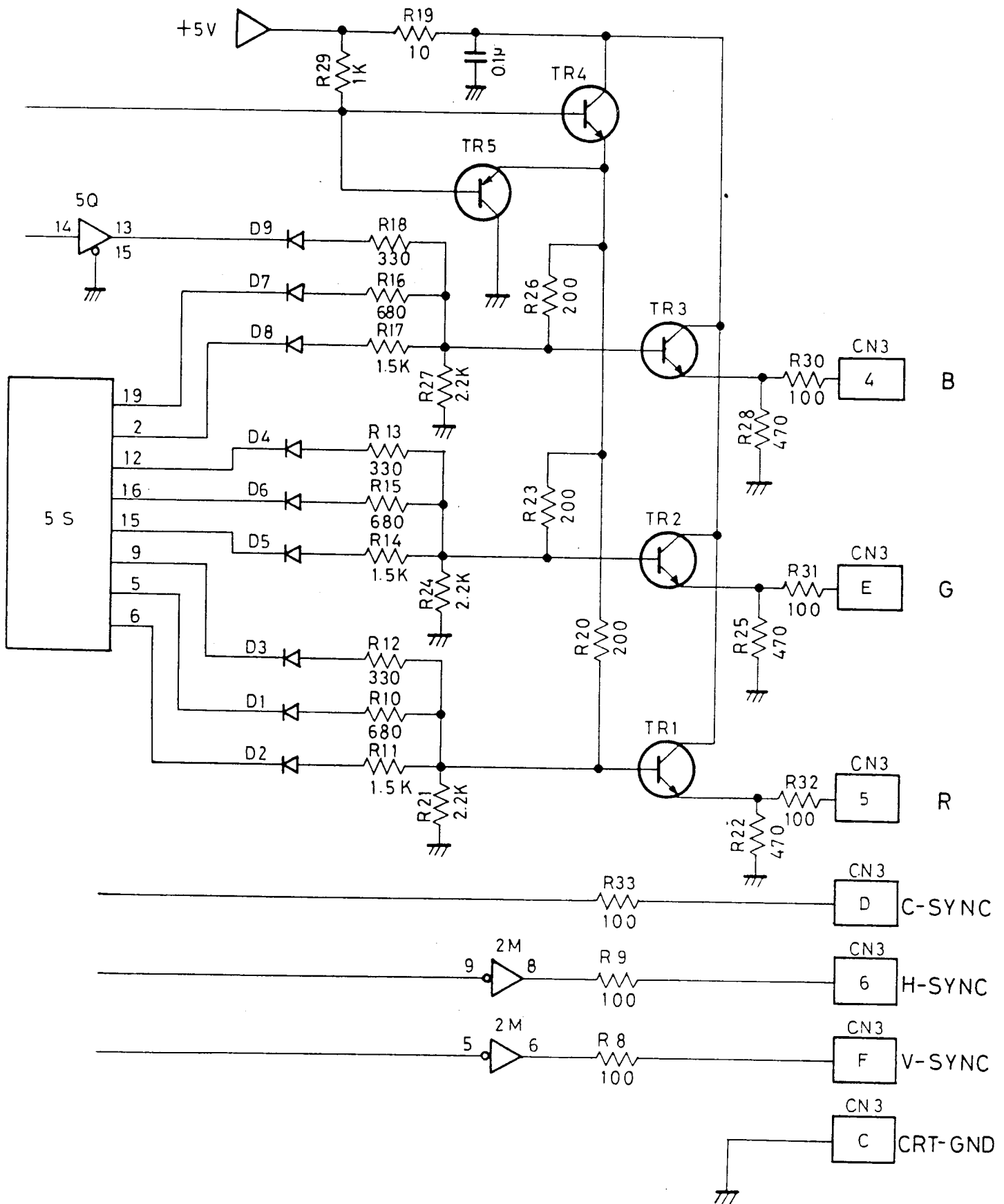
CONNECTOR SCU-01 CR7E-36DA-3.96E (CN-2)  
CCU-01 CR7E-20DA-3.96E (CN-3)



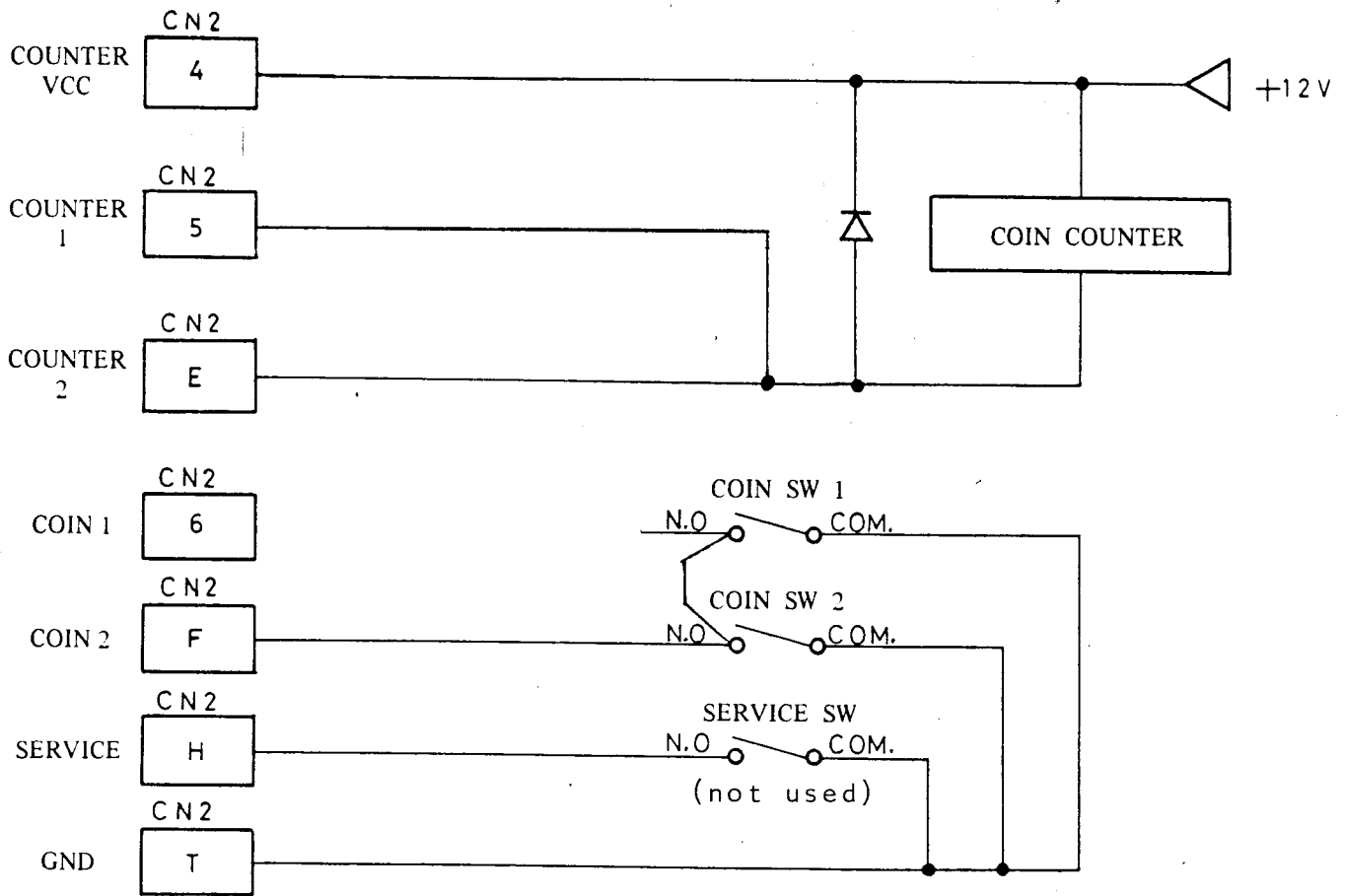
**MONITOR CONNECTION PCB CCU-01**

Monitor input composite signals – Horiz/Vert on +5V can be connected.

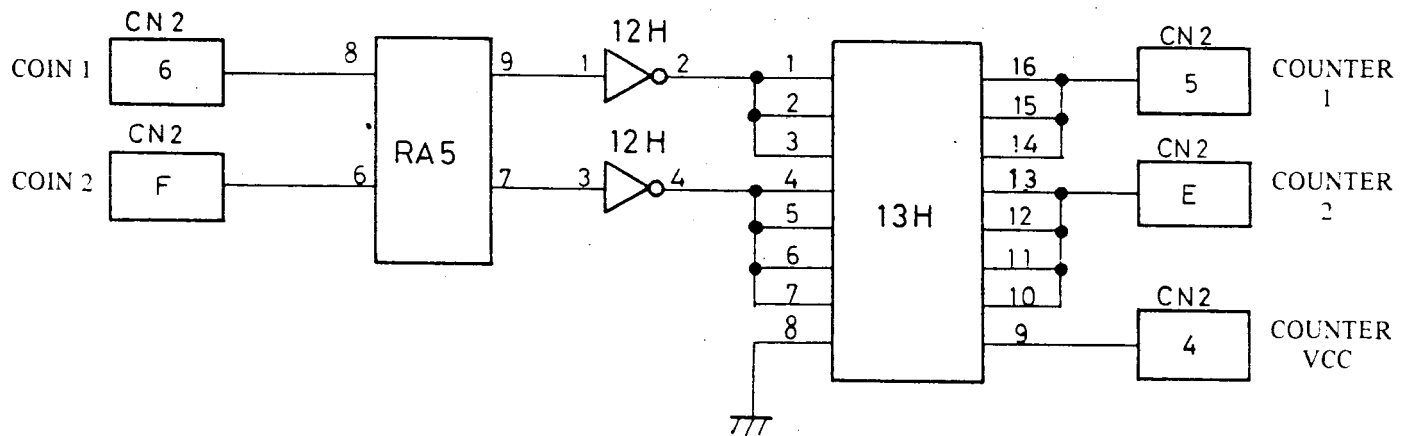
Circuit diagram of each signal shown below.

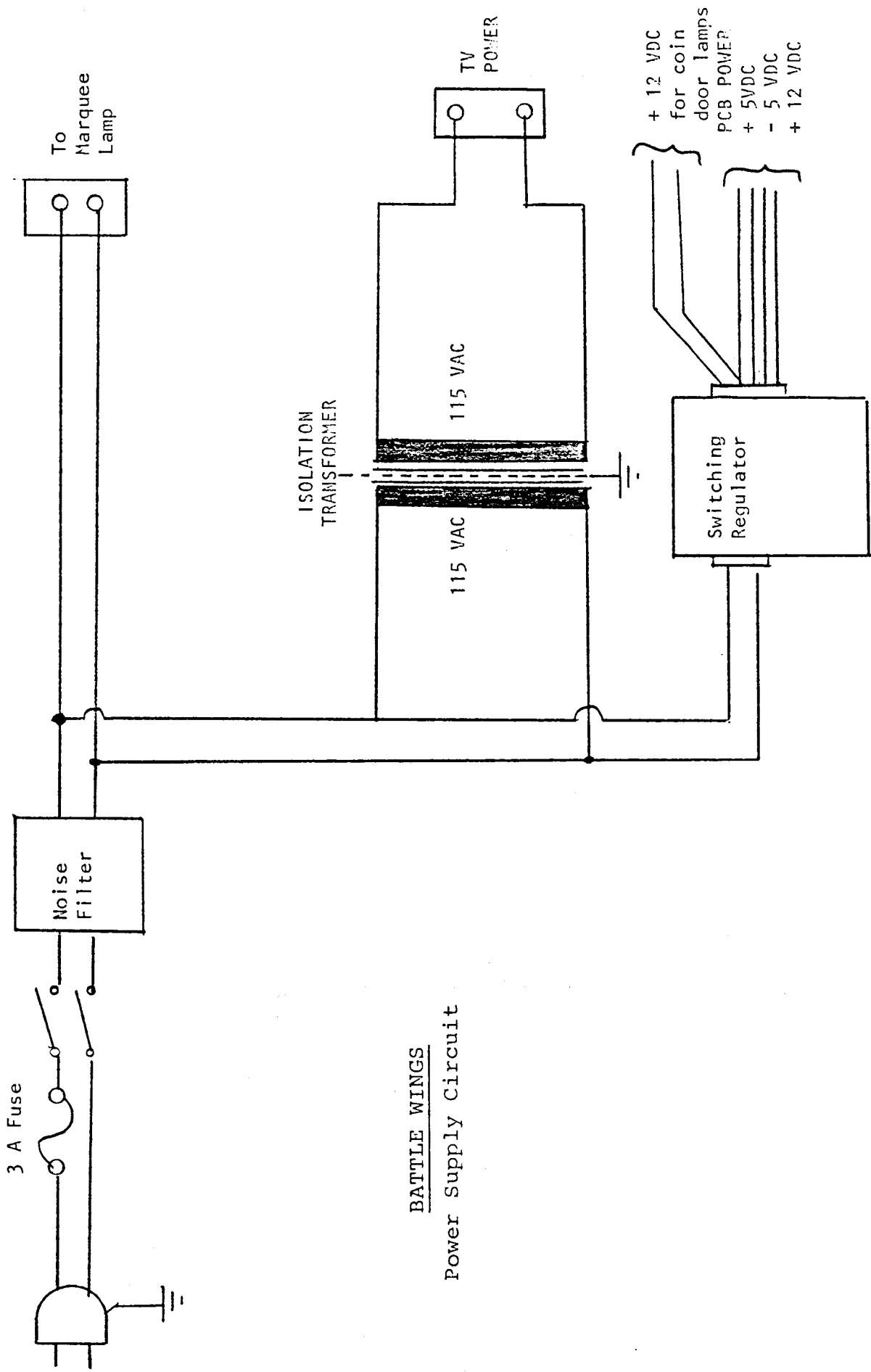


COIN COUNTER - CIRCUIT



COIN COUNTER - DRIVE CIRCUIT PCB SCU-01





BATTLE WINGS  
Power Supply Circuit

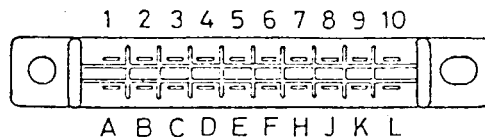


## HARNESS CONNECTION

### 1) Terminal Numbering CR7E-36DA-3.96E (HIROSE) 3.96mm Pitch



### CR7E-20DA-3.96E (HIROSE) 3.96mm Pitch



## 2) Signal to Terminal

### CCU-01 Connector CN3-CR7E-20DA-3.96E

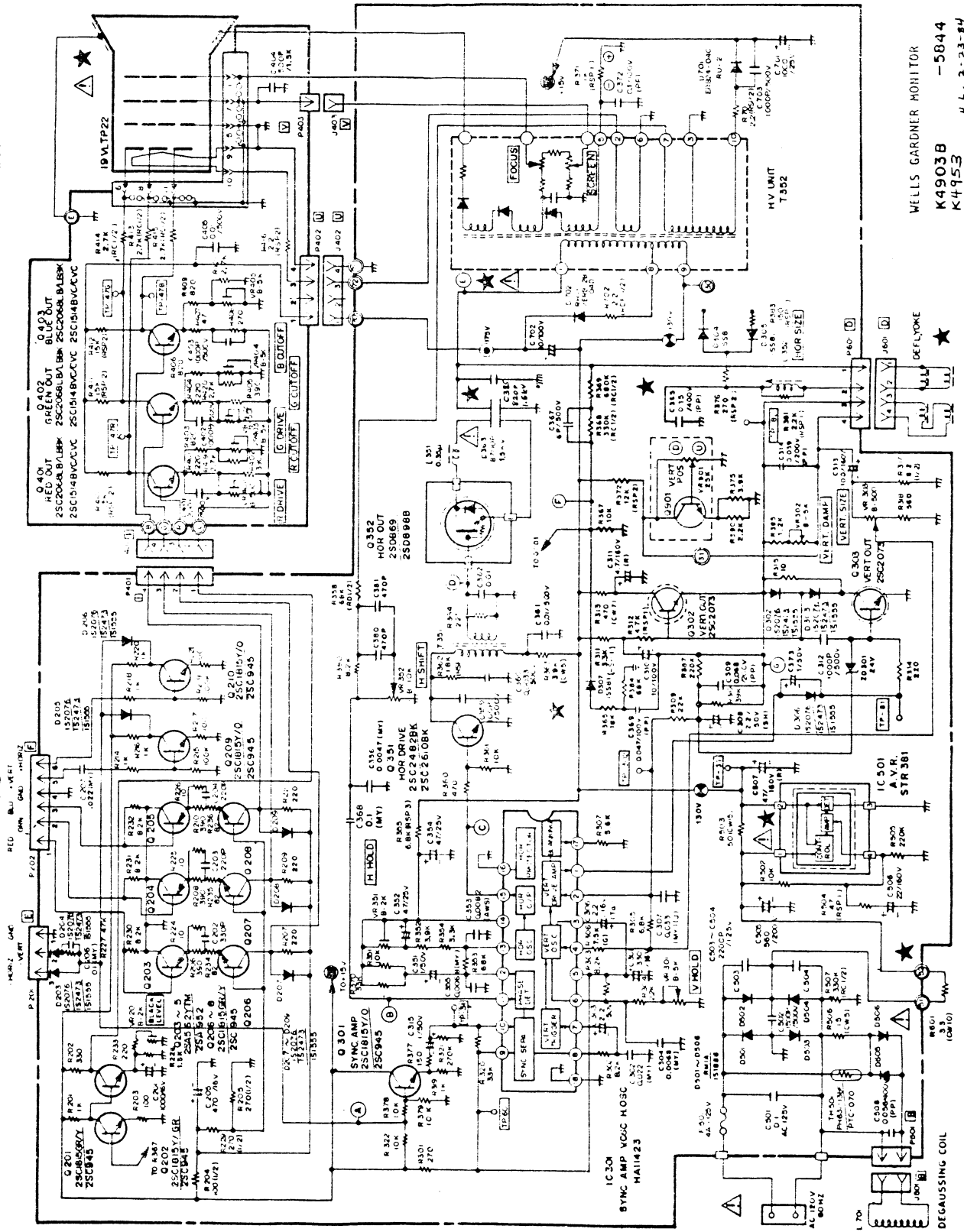
Pin	Signal	Pin	Signal
1	GND	A	GND
2	GND	B	GND
3	GND	C	TV. GND
4	TV. B	D	SYNC.
5	TV. R	E	TV. G
6	H-SYNC	F	V-SYNC
7		H	
8	+5V	J	+5V
9	+5V	K	+5V
10	+5V	L	+5V

### SCU-01 Connector CN2-CR7E-36DA-3.96E

Pin	Signal	Pin	Signal
1	+12V	A	+12V
2	+5V	B	+5V
3	+5V	C	+5V
4	COUNTER Vcc	D	-5V
5	COUNTER 1	E	COUNTER 2
6	COIN 1	F	COIN 2
7	TILT SW.	H	SERVICE
8	1P	J	2P
9	1P SHOOT 2	K	2P SHOOT 2
10	1P SHOOT 1	L	2P SHOOT 1
11	1P DOWN	M	2P DOWN
12	1P UP	N	2P UP
13	1P LEFT	P	2P LEFT
14	1P RIGHT	R	2P RIGHT
15	SPEAKER +	S	SPEAKER -
16	GND	T	GND
17	GND	U	GND
18	GND	V	GND

} COCKTAIL TABLE ONLY

# 19" COLOR GAME MONITOR SCHEMATIC DIAGRAM

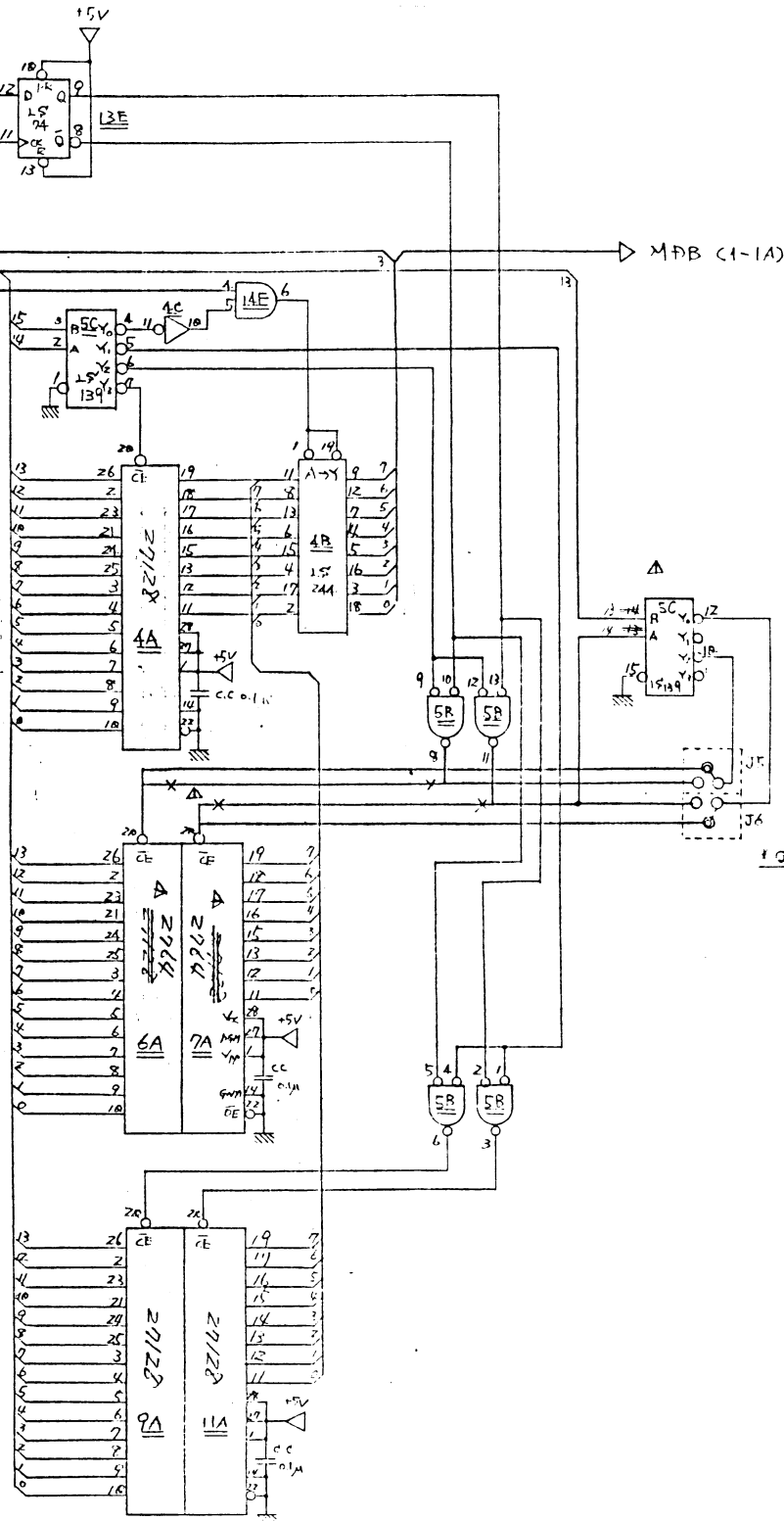


WELLS GARDNER MONITOR  
 K4903B  
 K4953

-5844  
 M.L. 2-23-84



関連番号	仕様、名称
------	-------



記事  
 △ 59.7.15 仕様 ROM E=27128 E 2764 (=変更)

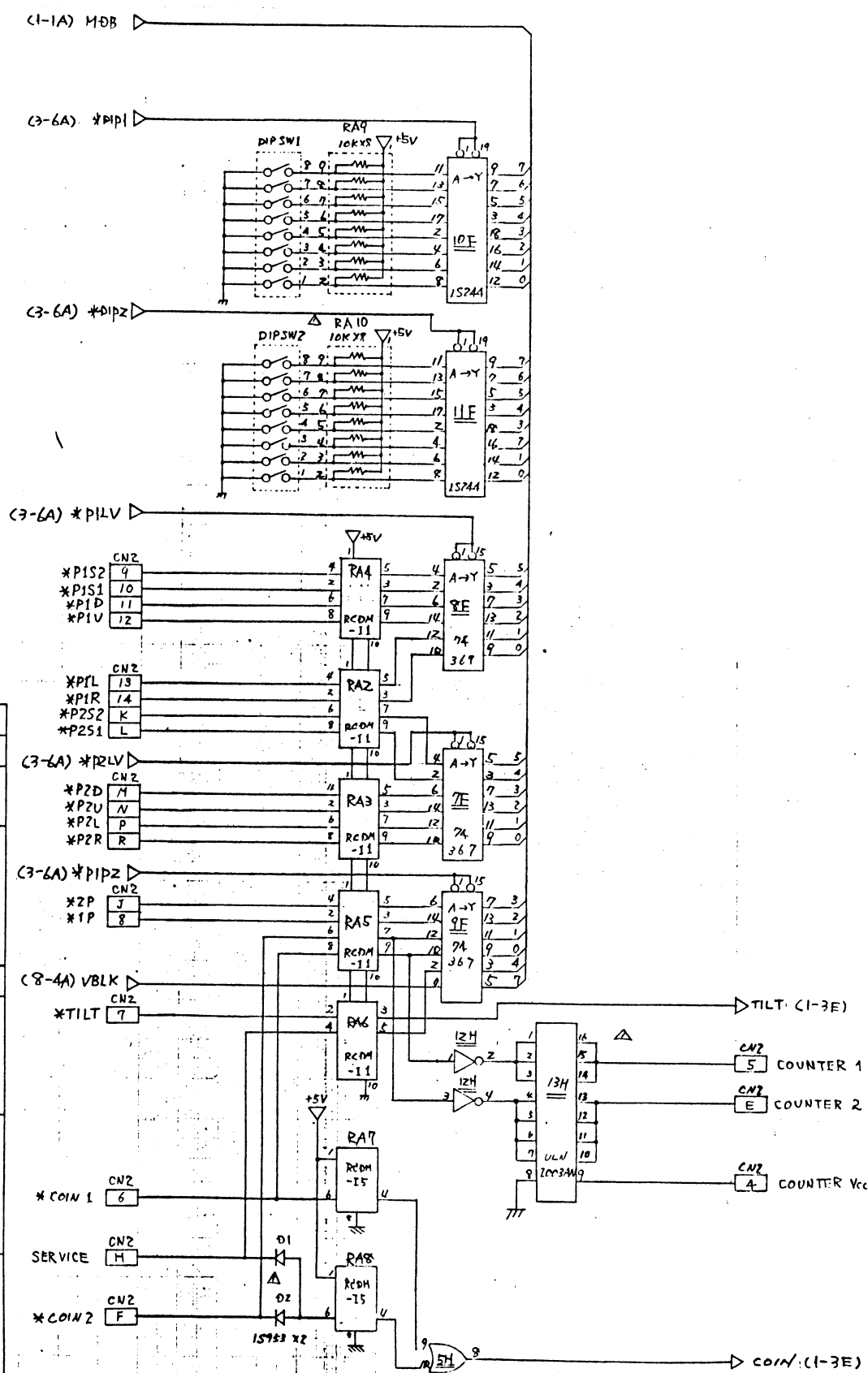
記号	担当	年月日	改訂	個所	符号	部品	図面番号	名称	仕様	材質

材料	担当	年月日	改訂	個所	符号	部品	図面番号	名称	仕様	材質

第3角法  
 59.11.8  
 K-1/8 694.2  
 宇子印一株式会社



開運番号	
仕様、名称	



記事  
 △59.3.15 (1) 07-52240 迄

第3角法

記号	年月日	改訂	箇所	番号	部品、図面番号	名称	仕様、材質
材料						SCU-01 回路図	
承認						K-10694-2	
検印							
担当							
単位							
加							
番							
名							
称							
1							
4							

株式会社

图号: 任务名称

2

3

4

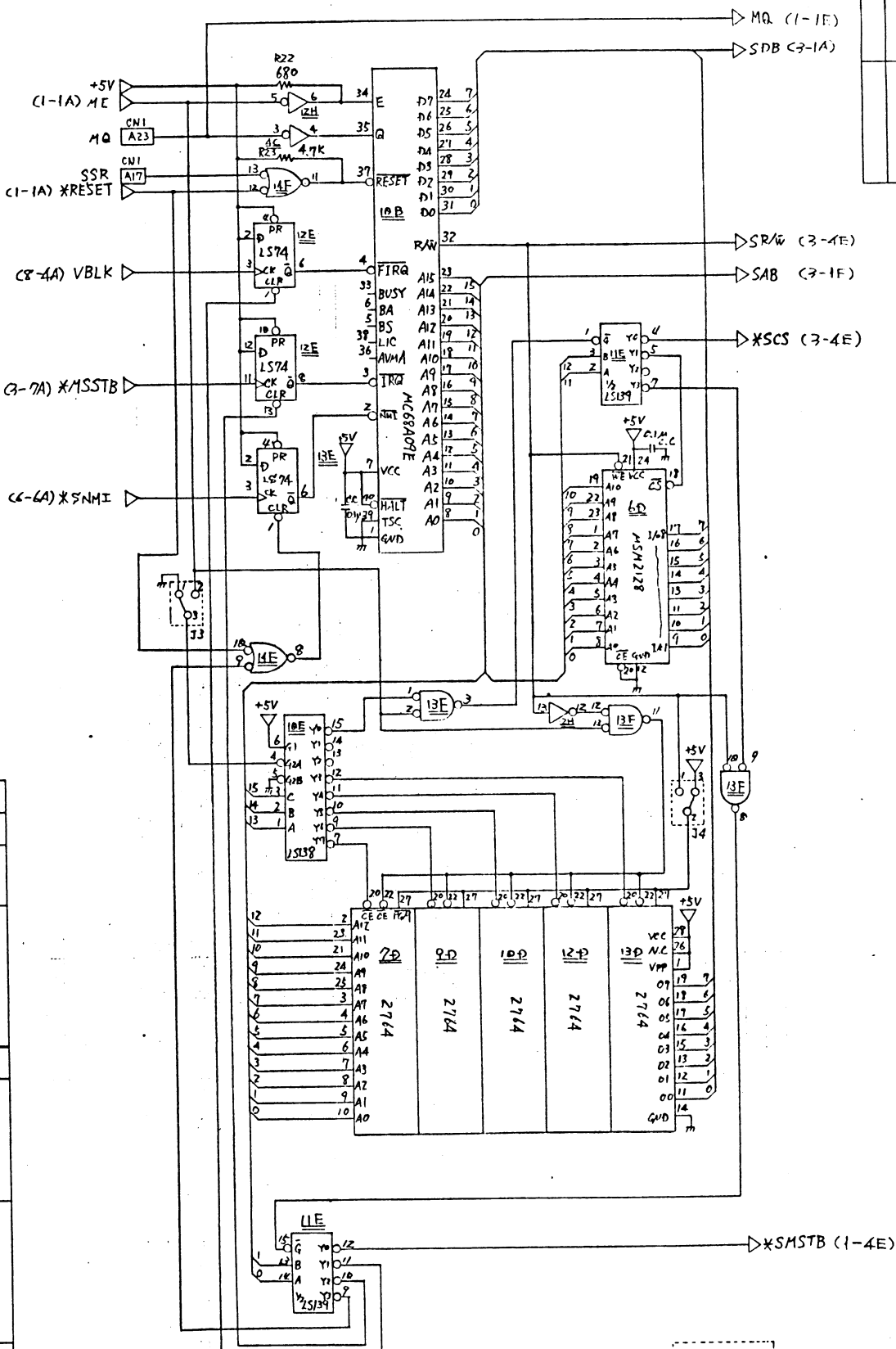
5

6

7

8

10



记录

材料	年月日	改訂個所	符号	部品	图面番号	名称
担当	年月日	改訂個所	符号	部品	图面番号	名称
材料	年月日	改訂個所	符号	部品	图面番号	名称
材料	年月日	改訂個所	符号	部品	图面番号	名称
材料	年月日	改訂個所	符号	部品	图面番号	名称

第3角法

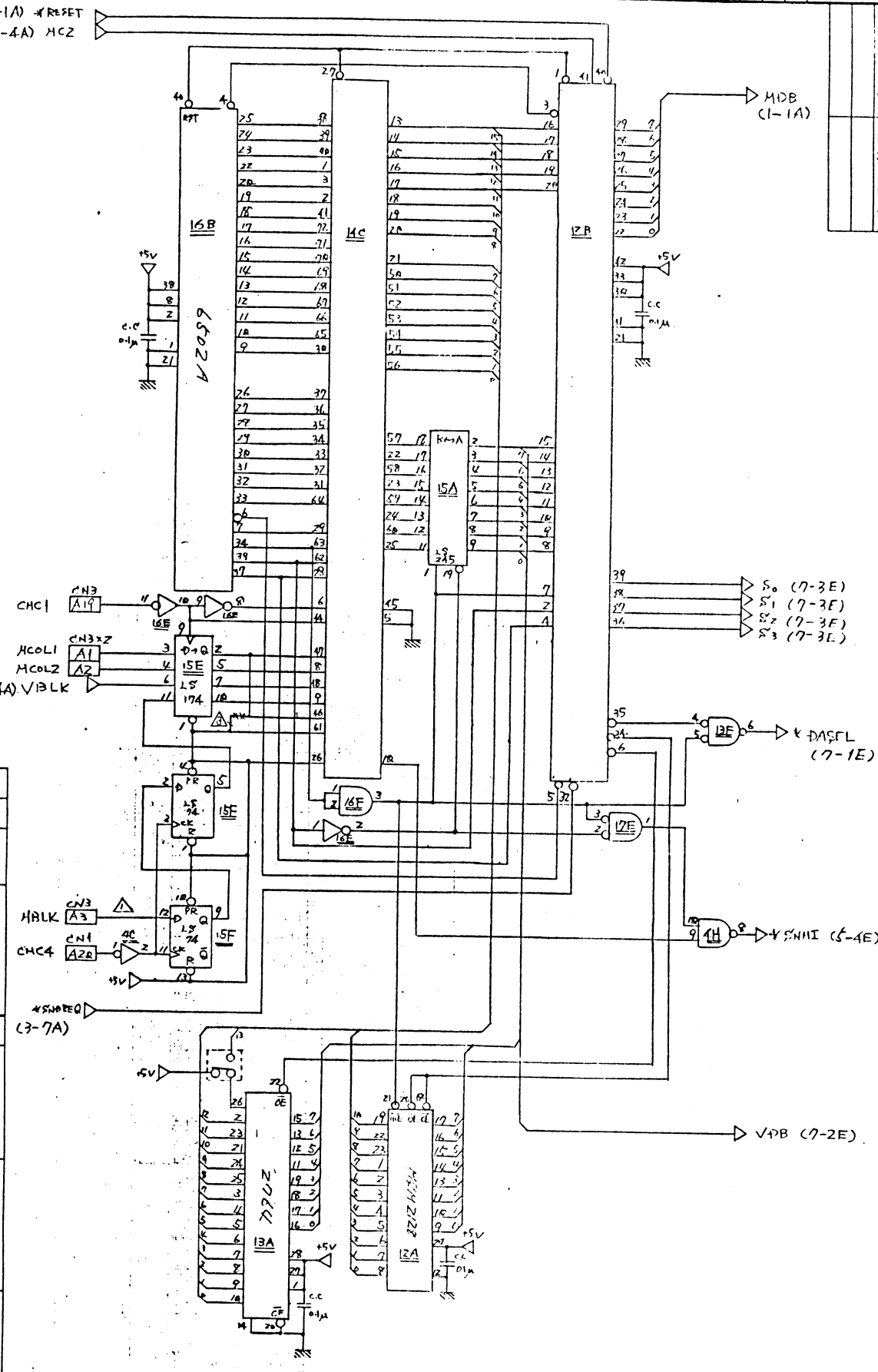
SCU-01 回路図  
 K-10694-2  
 5/8

三菱電機株式会社

※2764: 実装の必要。  
 a.c.c.

同 通 番 号    仕 様 名 称

(1-1A) \*RESET  
 (3-4A) HCZ



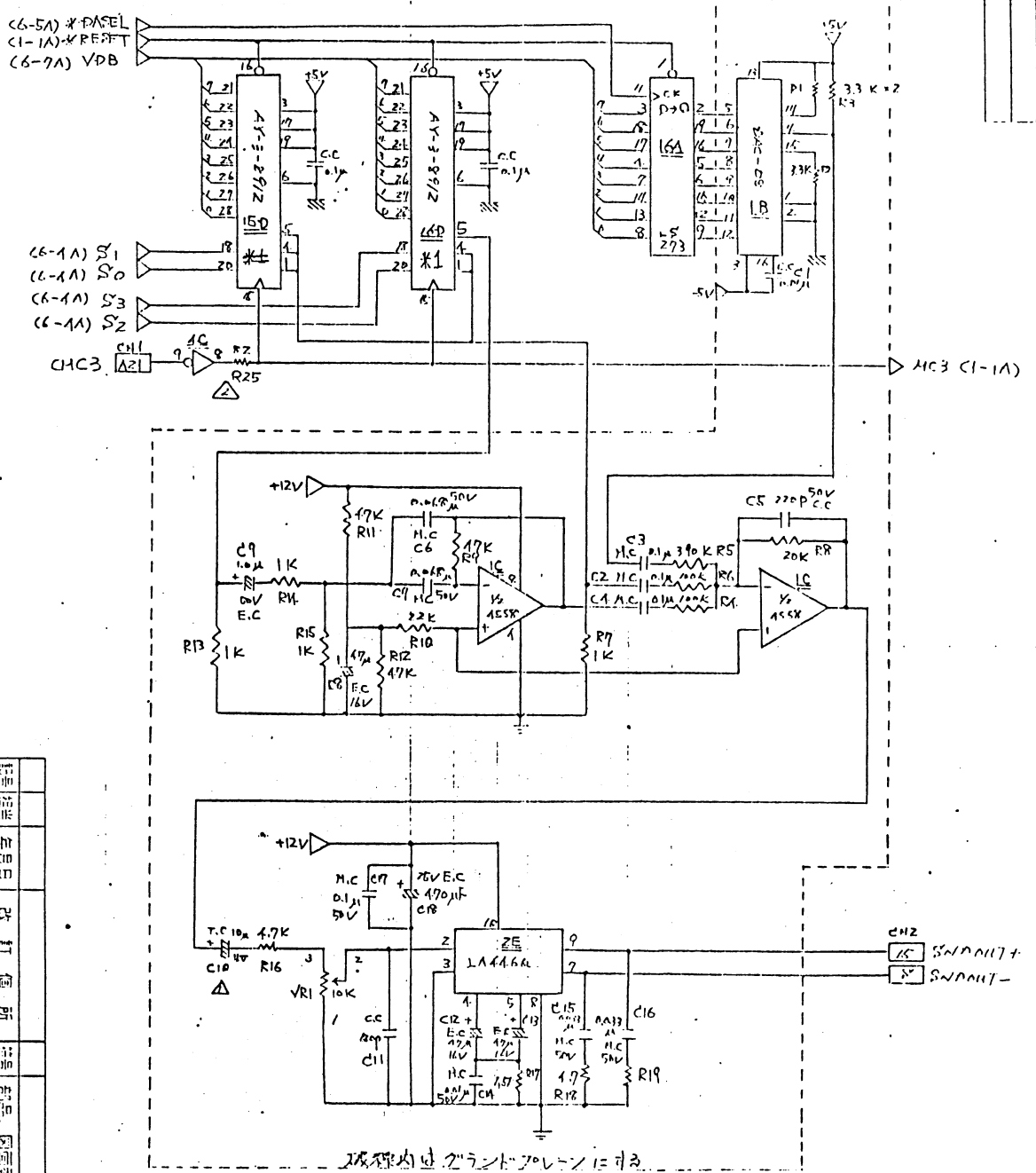
記事  
 59.3.15 小前 07-3-3-4A, 15A, 15B, 15C について 100-110 046-1-2-2 について 100-110 046-1-2-2 について

第 3 角 法

材料		改 訂 個 所		公 差		名 称	
部号	担当者	年月日	所	品名	面番	名称	仕 様 材 質
59.118						SCU-01 (回路)	1/8
59.118						K-18454-2	1/8



記号  
 △ 5V 1/2W 半導体電圧入  
 △ 5V 1/2W 半導体電圧入  
 △ 5V 1/2W 半導体電圧入  
 △ 5V 1/2W 半導体電圧入



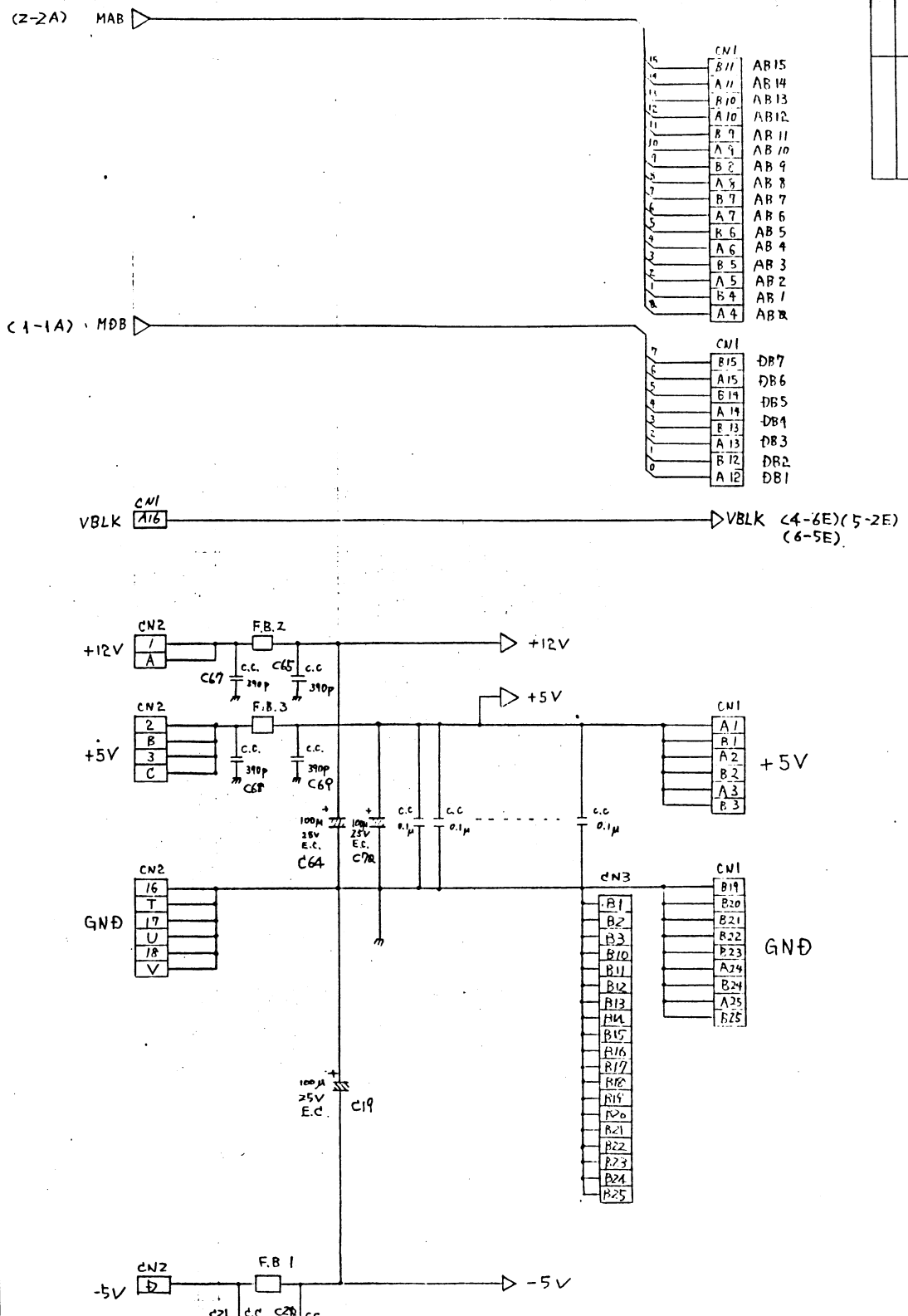
注1:実装せず。

第3角注

材料	担当者	年月日	改訂	箇所	理由	公差	名称	仕様	材質
54118							SCU-01 図録用		
							SCU-01 図録用		
							SCU-01 図録用		

SCU-01 図録用

記事  
57305 414 15-5-544 追加

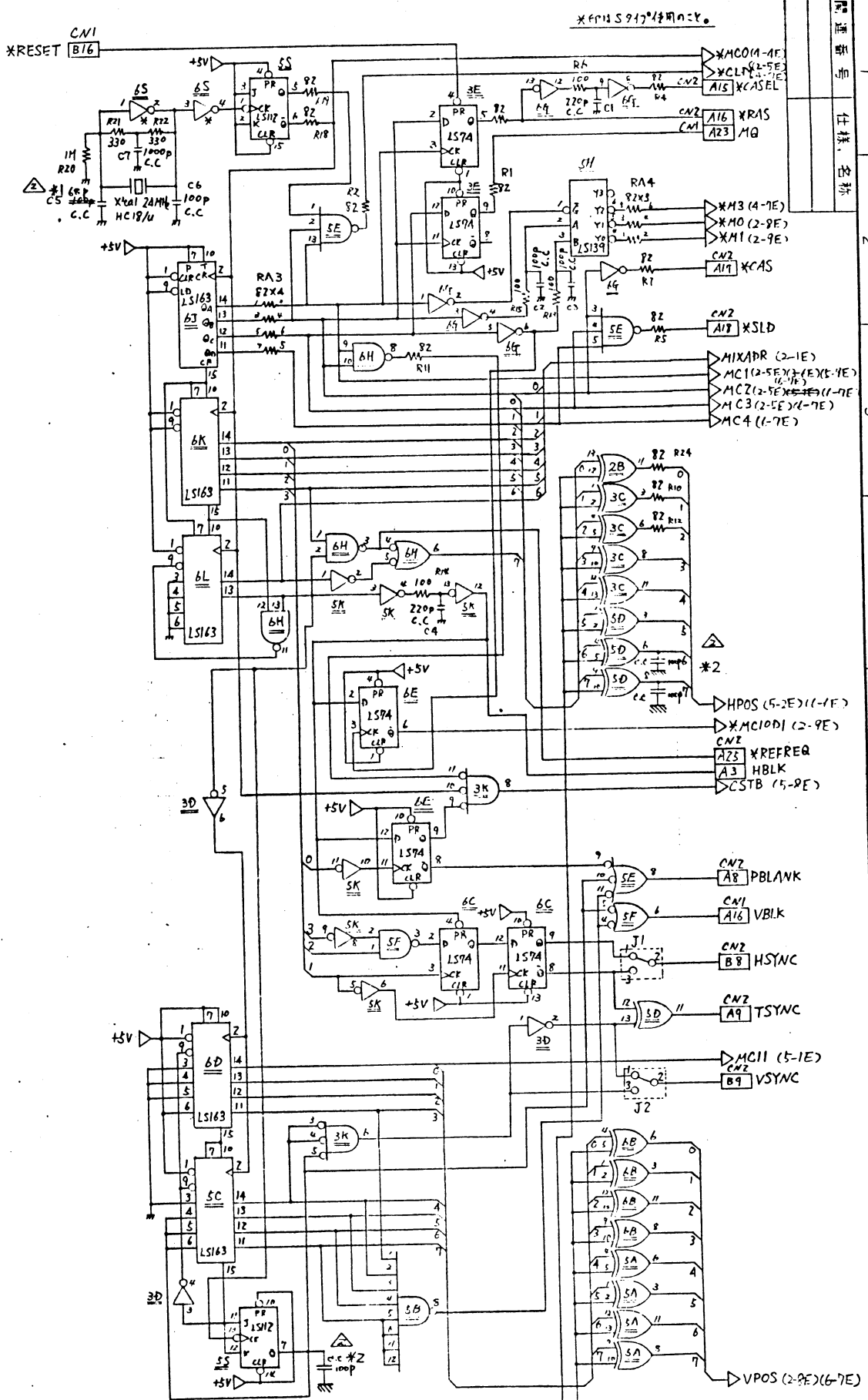


承認 日付	材料	記号担当	年月日	改訂個所	符号	部品	公差	名称	名称	仕様	材質
承認 日付	承認	承認						SCU-01 回路図			
承認 日付	承認	承認						K-10694-Z			

関連番号	仕様名称

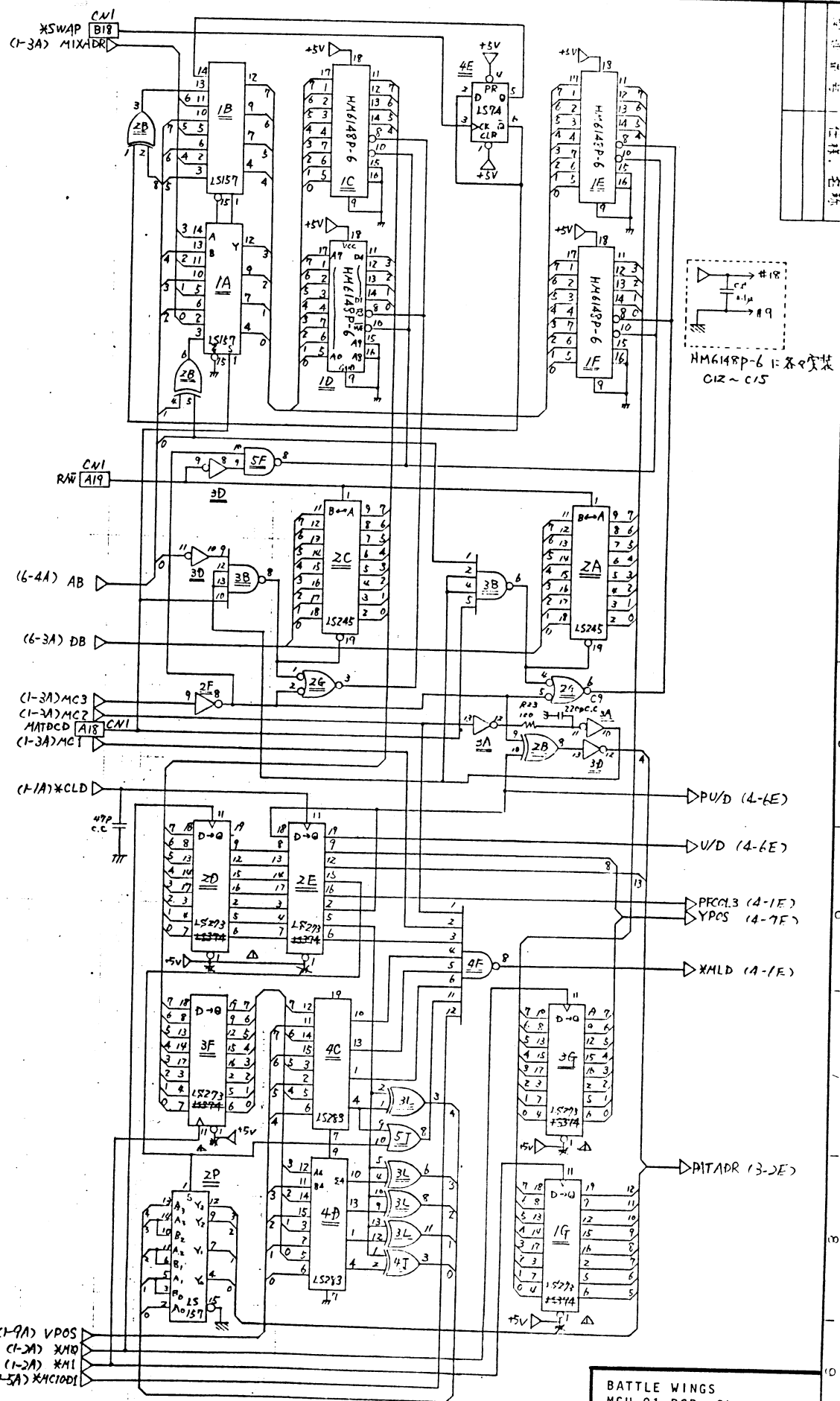
記事  
58329 回路 変更時調整が為

\*1 駆動回路にLS163とLS169を使用した(LS169は100pp)とした。  
\*2 調整用ICを追加。



仕様	部品	公差	名称	仕様、材質
1/2	部品	mm	MCU-01 回路図	
1/2	部品	mm	K-10696-2	

記事  
 △57.3.13 加泰使用TTL変更  
 為



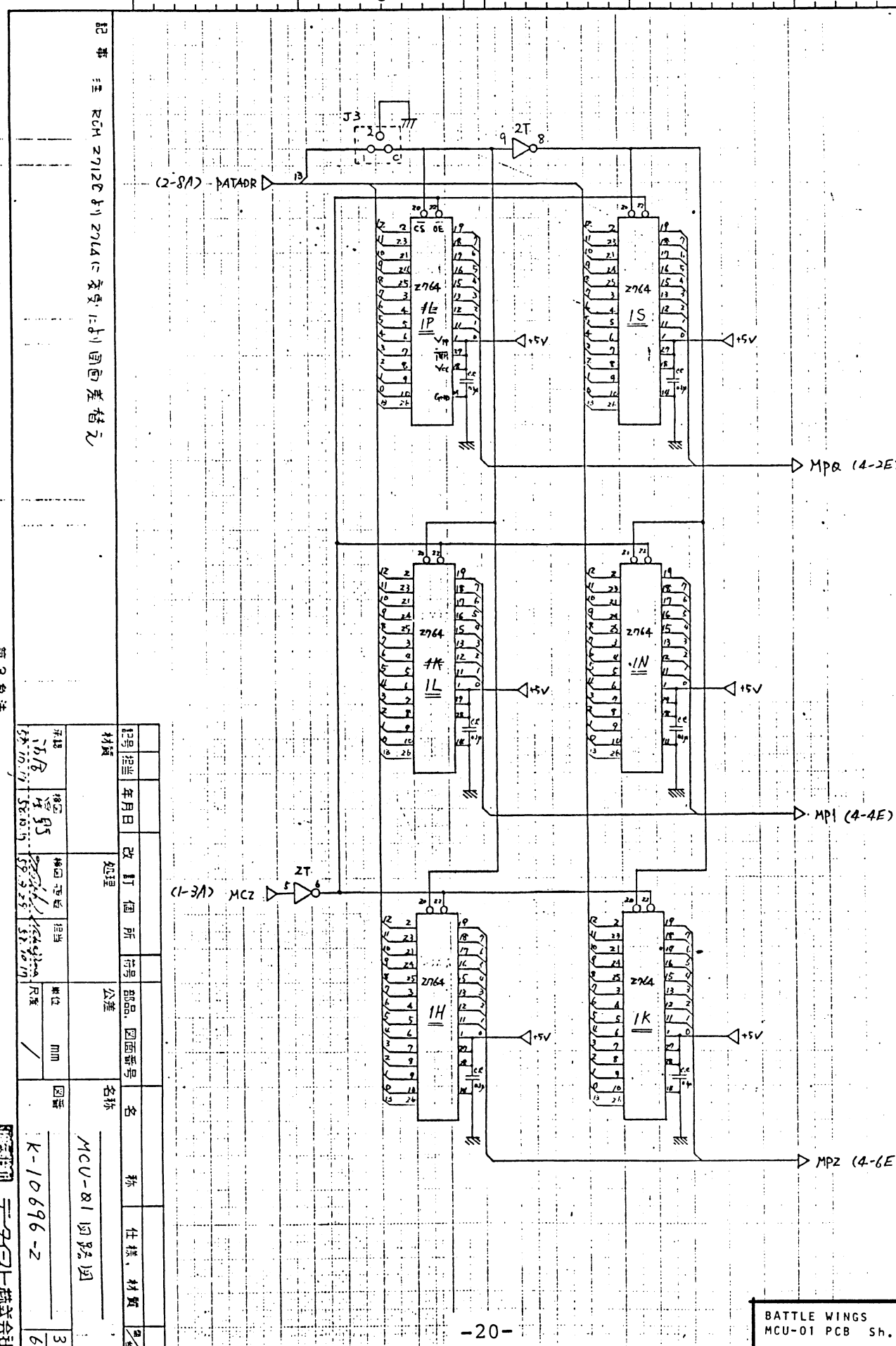
#18  
 HM6148P-6 は 8V 実装  
 C12 ~ C15

第3角法

記号	年月日	改訂個所	番号	部品、図面番号	名称
材料					名称
年月日					仕様、材質
処理					
公差					
名					
MCU-01 回路図					
K-10696-2					
2					
6					

BATTLE WINGS  
 MCU-01 PCB Sh. 2 of 6

問題番号	仕様、名称
------	-------



記事 経 ROM 2712C から 2764 に変更した回路差替え

記号		年月日		改訂箇所		符号		部品		図面番号		名称	
材料					処理							名称	名称
承認	検査	検定	検出	担当		単位	mm	公差		図番		名称	仕様、材質
1/10	5/95	4/10/01	4/10/01	4/10/01	4/10/01	4/10/01	4/10/01	4/10/01	4/10/01	4/10/01	4/10/01	MCU-01 回路図	
1/10	5/95	4/10/01	4/10/01	4/10/01	4/10/01	4/10/01	4/10/01	4/10/01	4/10/01	4/10/01	4/10/01	K-10696-2	
BATTLE WINGS												3	
MCU-01 PCB Sh. 3 of 6												6	

第3角法

株式会社 三洋電機

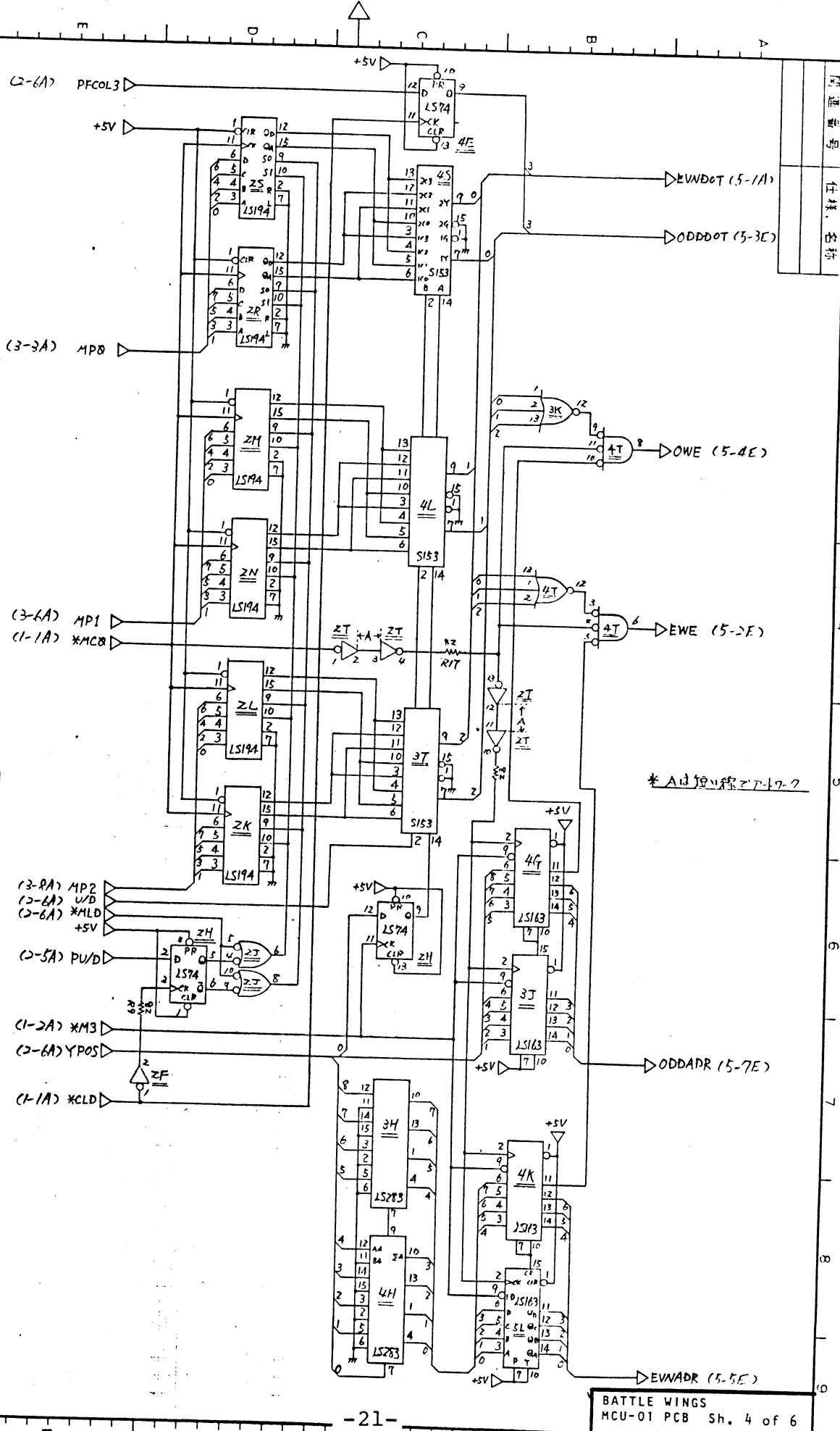
第 3 角法

承認 1/10/77	材料	記号担当	年月日	改訂個所	符号	部品、図面番号	公差	名称	名称	仕様、材質	数量
1/10/77	材料	記号担当	年月日	改訂個所	符号	部品、図面番号	公差	名称	名称	仕様、材質	数量
1/10/77	材料	記号担当	年月日	改訂個所	符号	部品、図面番号	公差	名称	名称	仕様、材質	数量
1/10/77	材料	記号担当	年月日	改訂個所	符号	部品、図面番号	公差	名称	名称	仕様、材質	数量
1/10/77	材料	記号担当	年月日	改訂個所	符号	部品、図面番号	公差	名称	名称	仕様、材質	数量
1/10/77	材料	記号担当	年月日	改訂個所	符号	部品、図面番号	公差	名称	名称	仕様、材質	数量
1/10/77	材料	記号担当	年月日	改訂個所	符号	部品、図面番号	公差	名称	名称	仕様、材質	数量
1/10/77	材料	記号担当	年月日	改訂個所	符号	部品、図面番号	公差	名称	名称	仕様、材質	数量
1/10/77	材料	記号担当	年月日	改訂個所	符号	部品、図面番号	公差	名称	名称	仕様、材質	数量
1/10/77	材料	記号担当	年月日	改訂個所	符号	部品、図面番号	公差	名称	名称	仕様、材質	数量

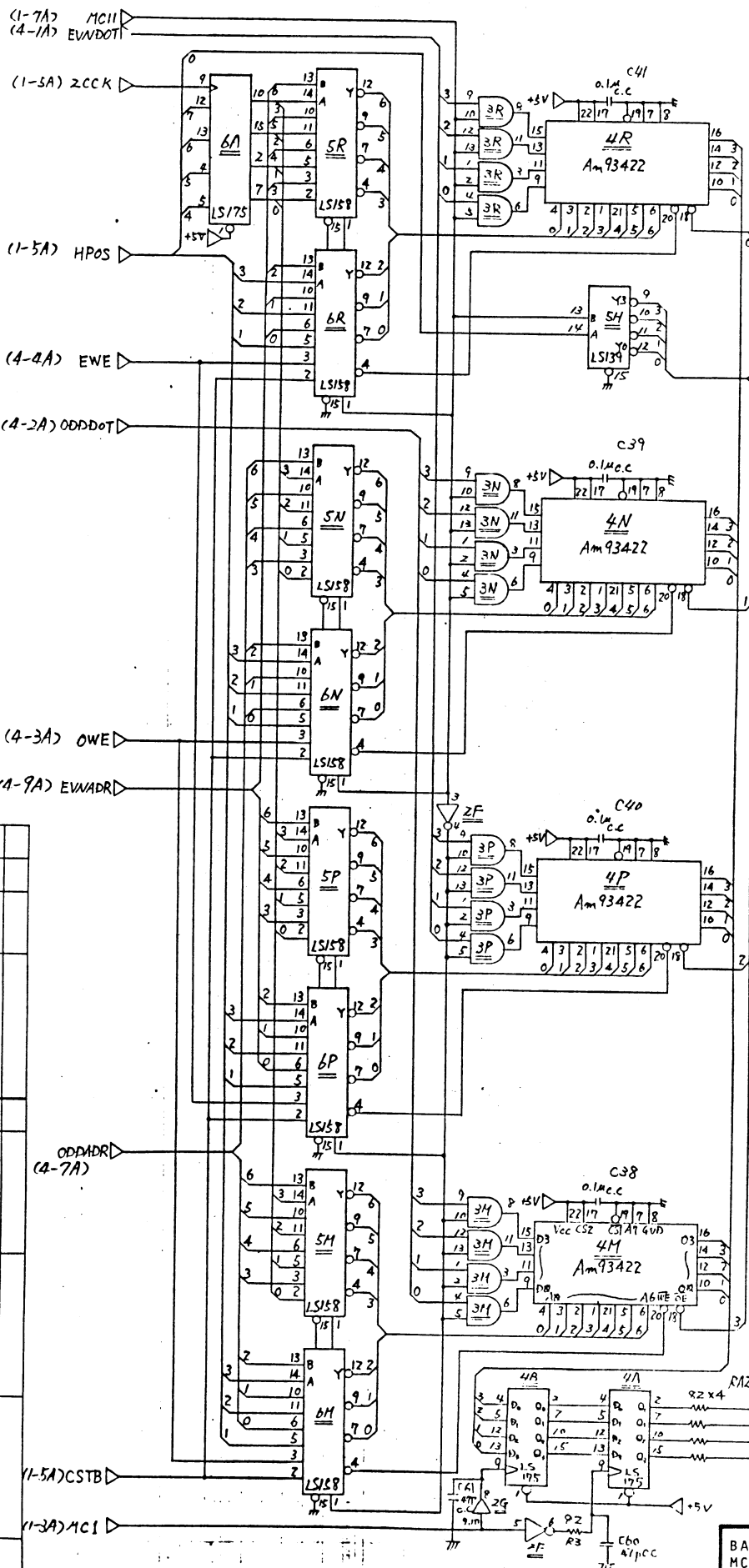
MCU-01 回路図

K-10696-Z

4  
6



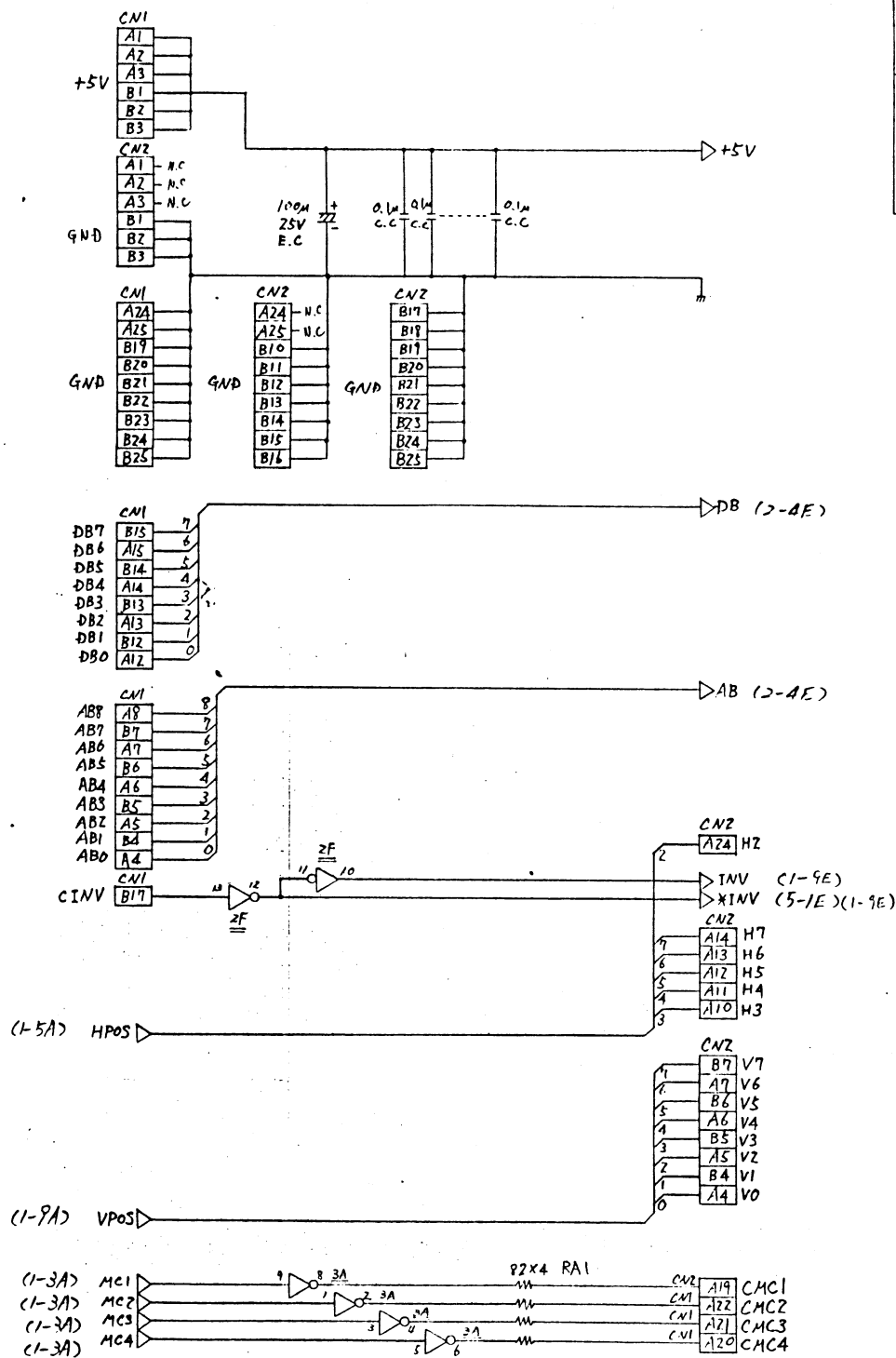
記号



記号	年月日	改訂	個所	番号	部品	図面番号	名称	仕様	材質
材料							MCU-01回路図		
承認	検査	検査	検査	検査	検査	検査			
10/11	10/11	10/11	10/11	10/11	10/11	10/11			
K-10696-2									

部品名 仕様 名称

関連番号	仕様・名称
------	-------



記事

材料	担当者	年月日	改訂箇所	符号	部品、図面番号	名称	仕様、材質
品質	担当					MCU-01 回路図	

承認	検査	検査	検査	検査	検査	検査	検査
承認	検査	検査	検査	検査	検査	検査	検査

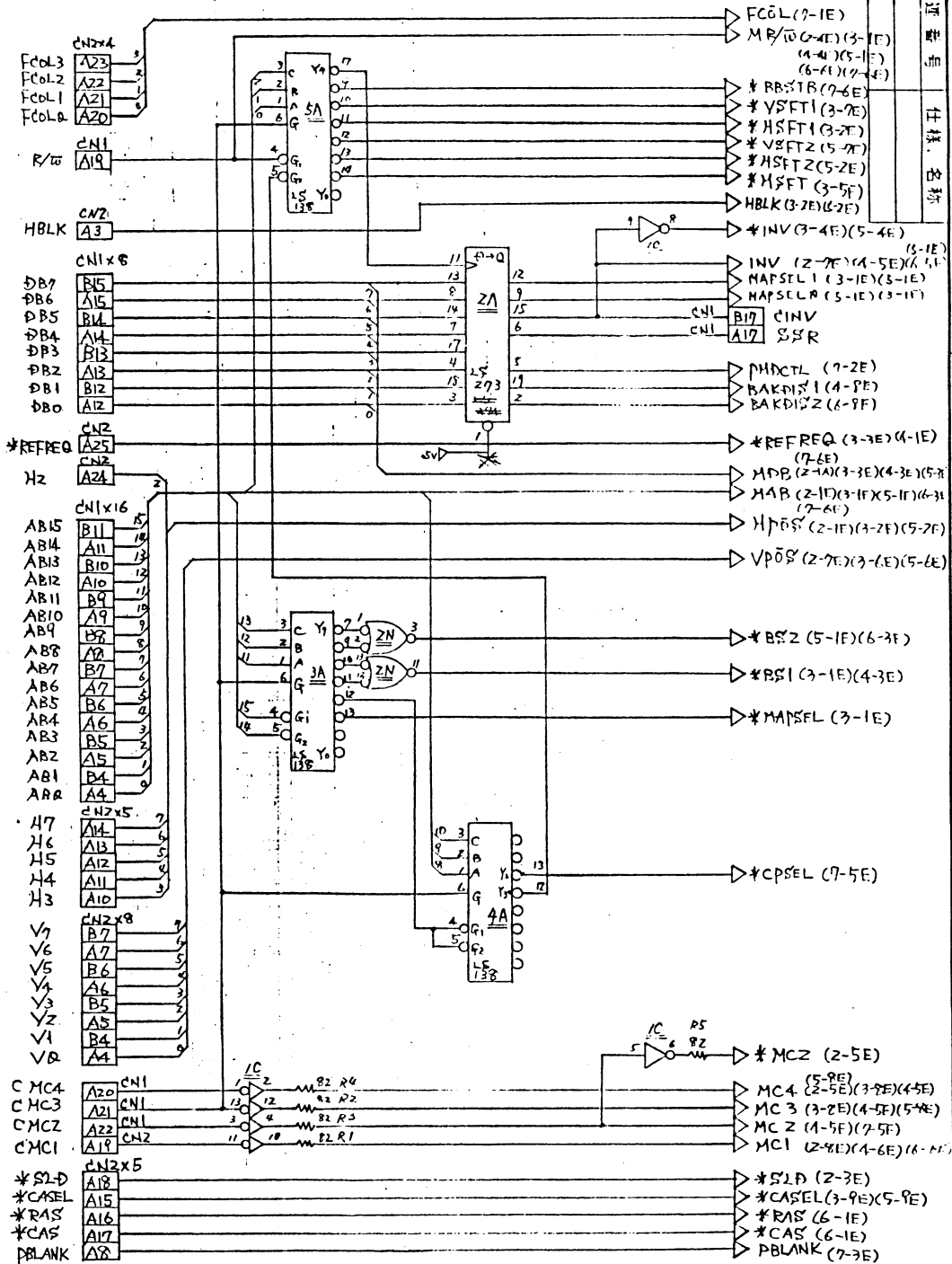
第3角法

株式会社

K-10696-2



圖面番號 仕様名称



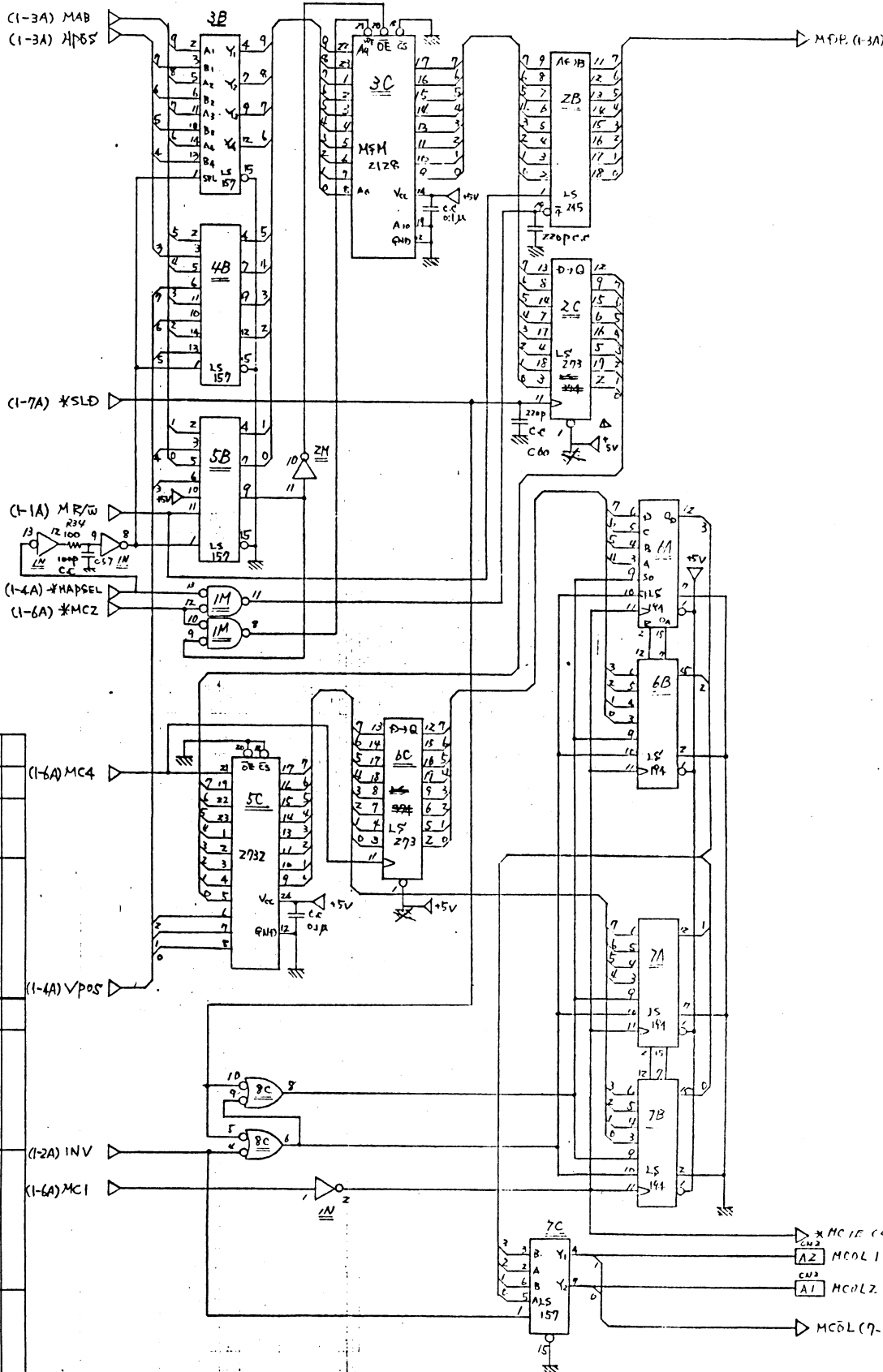
記事  
△59.3.15 加藤 使用TTL変換器

第3角法

材料	記号	相違	年月日	改訂箇所	符号	部品	図面番號	名称	仕様	材質	單位	公差	圖番
								CCU-01回路図			mm		
開封		検査	承認	検査担当者				K-10695-2					

株式会社

1	関連番号	仕様名称
2		

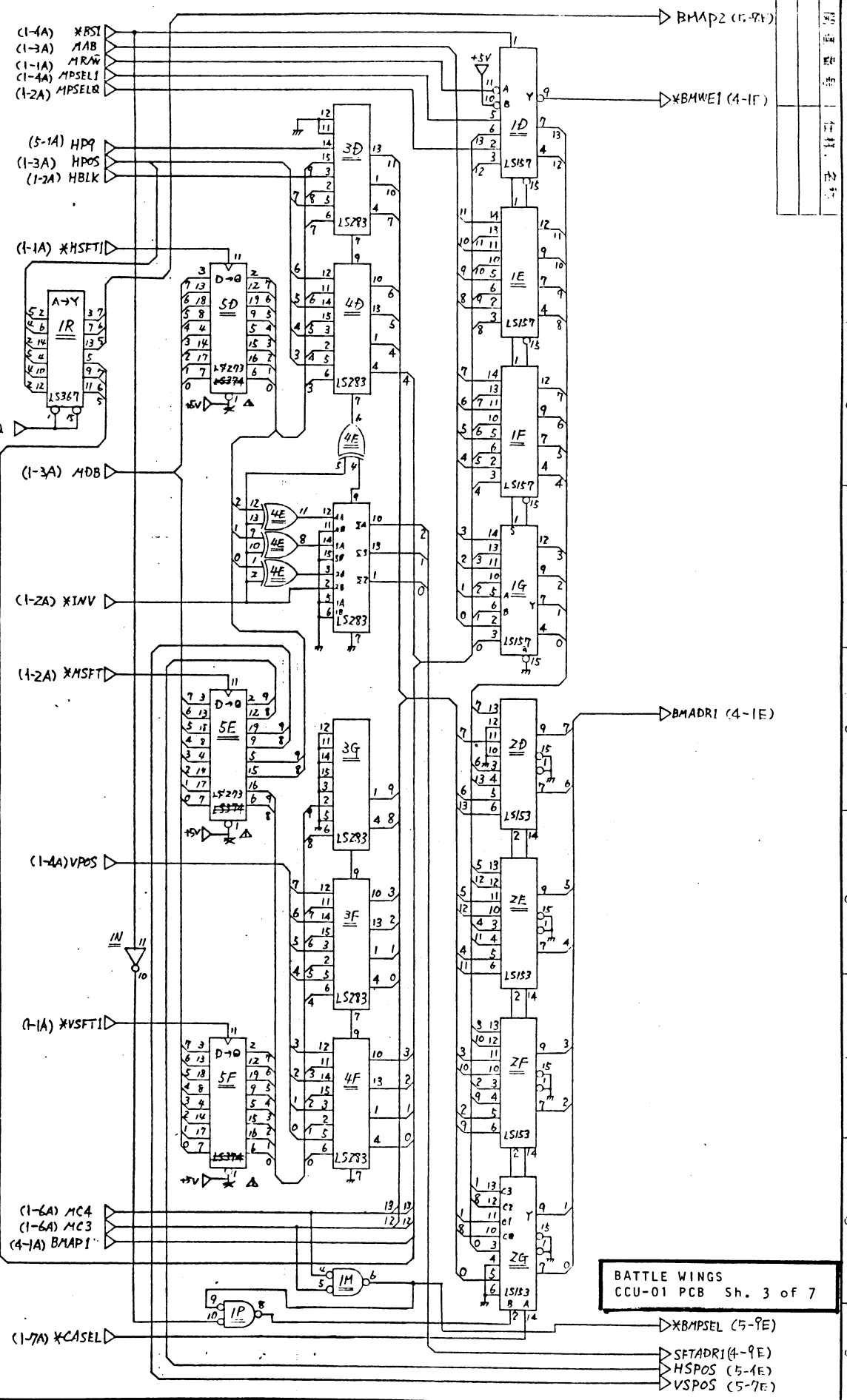


記事  
 Δ 59. 3. 15 追加 使用 TTL 変更 為

第 3 角法

材料	記号	担当者	年月日	改訂	個所	符号	部品	図面番号	名称
	(1-6A) MC4								CCU-01 回路図
	(1-4A) *Sod (A7-1)								
	(1-2A) INV								
	(1-6A) MC1								
公差	mm	mm	mm	mm	mm	mm	mm	mm	mm
名称	仕様	材質	仕様	材質	仕様	材質	仕様	材質	仕様
CCU-01 回路図									
K-18698-2									
2									

株式会社 日立製作所



記号 Δ 58.5.15 九条 金付TTL 各取 片

第 3 角法

材料	記号	品名	数量	年月日	改訂	個所	符号	部品	公差	図面番号	名称	仕様	材質
											CCU-01回路図		

K-1B 695-2

BATTLE WINGS  
CCU-01 PCB Sh. 3 of 7

関連番号 仕様、名称

2

3

4

5

6

7

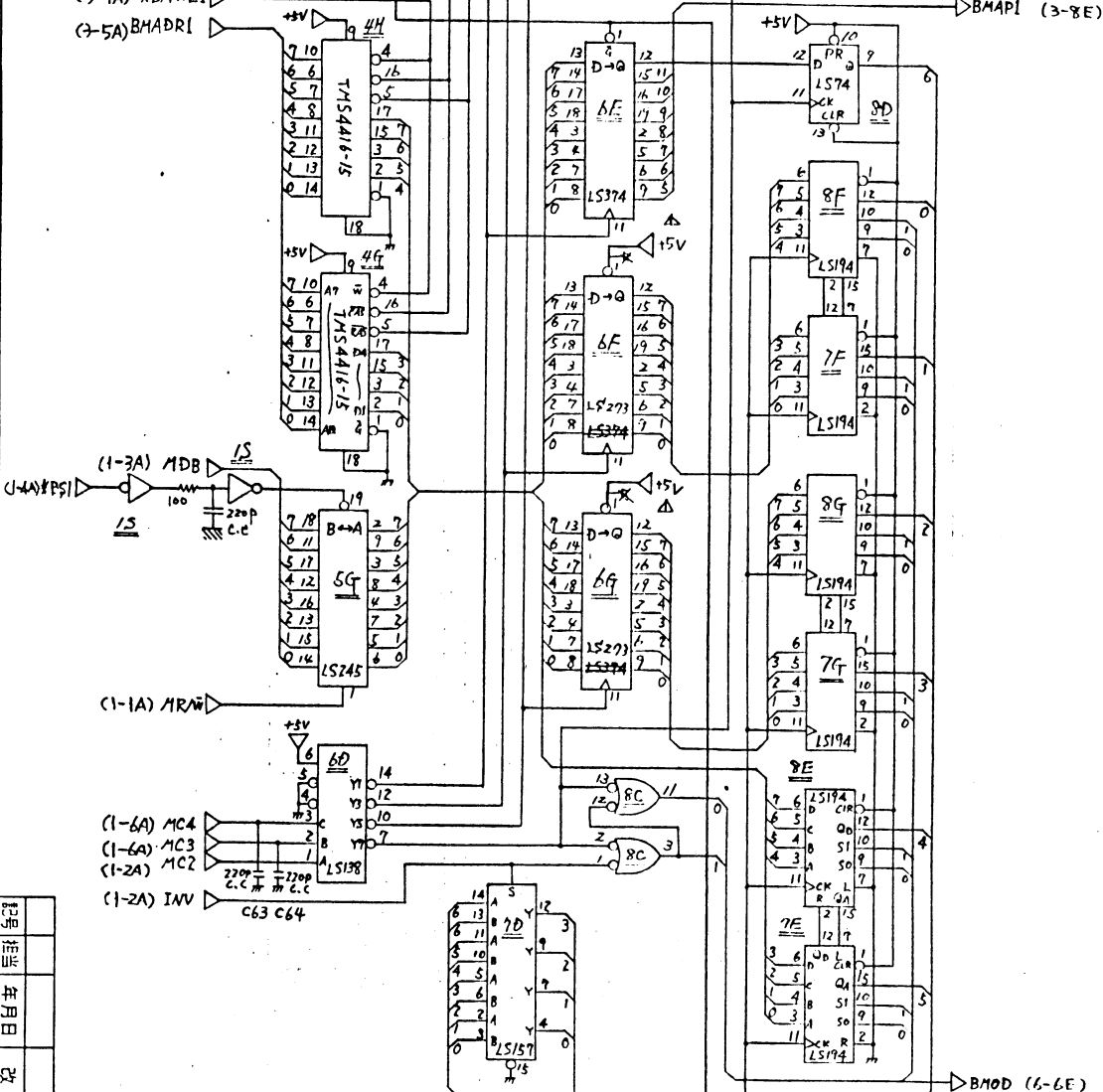
8

9

記事  
△ 51.3.15 追加 使用 TTL 変更の為

(1-3A) \*REFREQ  
(6-1A) \*BRAS  
(6-1A) \*BCAS  
(3-1A) \*BMWEI  
(7-5A) BMADRI

\*MPSTB (6-4F)  
\*PPSTB (6-4E)  
\*PISTB (6-5I)  
\*P2STB (6-5E)  
\*BMAPI (3-8E)

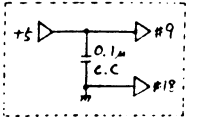


(1-3A) MDB  
(1-1A) MRAW  
(1-6A) MC4  
(1-6A) MC3  
(1-2A) MC2  
(1-2A) INV  
C63 C64

BMOD (6-6E)  
\*MC1 (6-1F)(7-5E)  
\*REFREQ (6-1E)  
\*BCOL1 (7-1E)

(2-8A) \*MC1E

(1-3A) BAKDISI  
(7-9A) SFTADRI



各TMS4416に実装の為。

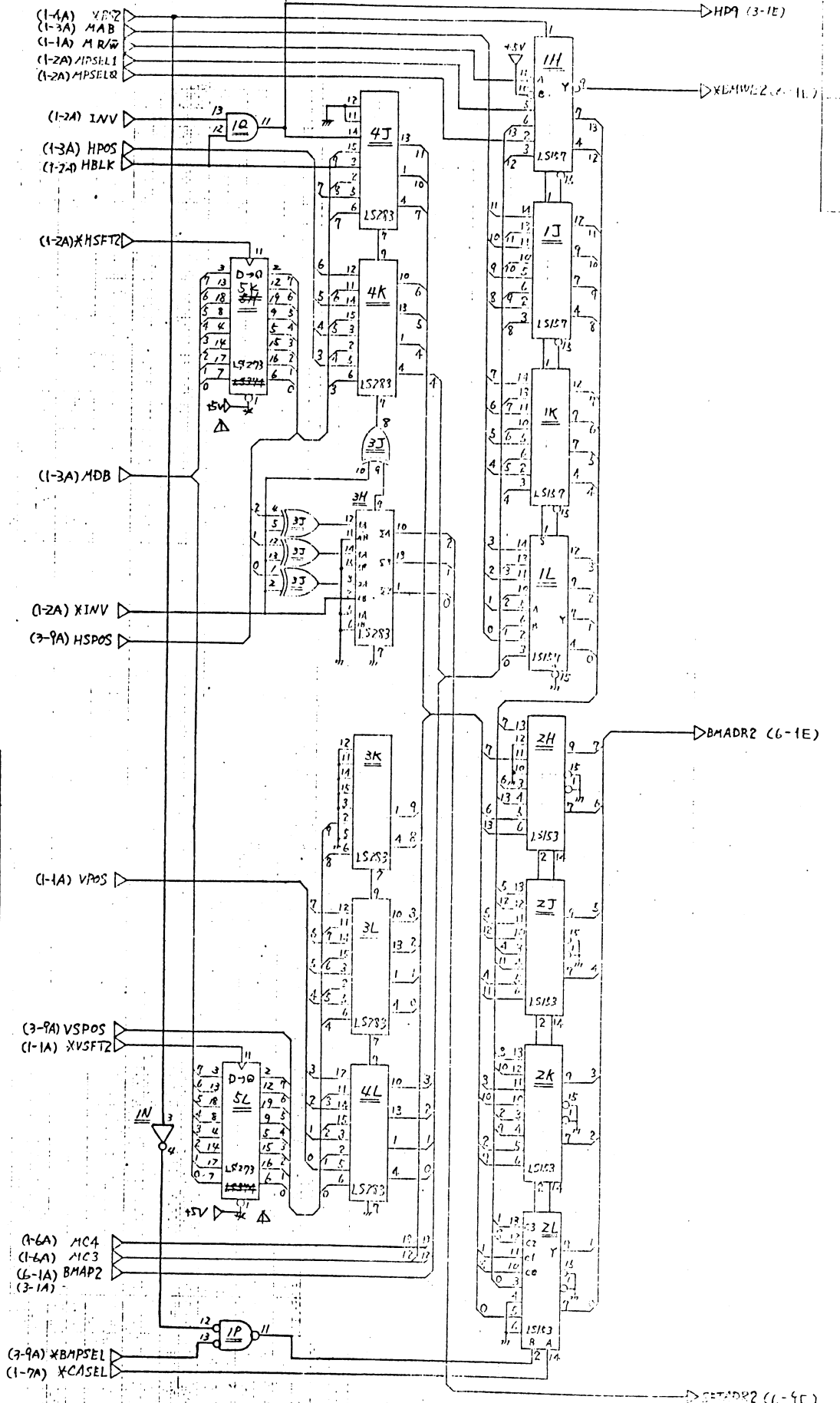
部名角注

記号	担当	年月日	改訂	箇所	行号	部品	図面番号	名称
材料								
開発	10/10							
検証	10/10							
検査	10/10							
承認	10/10							
担当								
単位								
面数								
図番								

CCU-01回路図

K-10695-2

記号  
59215 丸森 空回TTL 変更0為

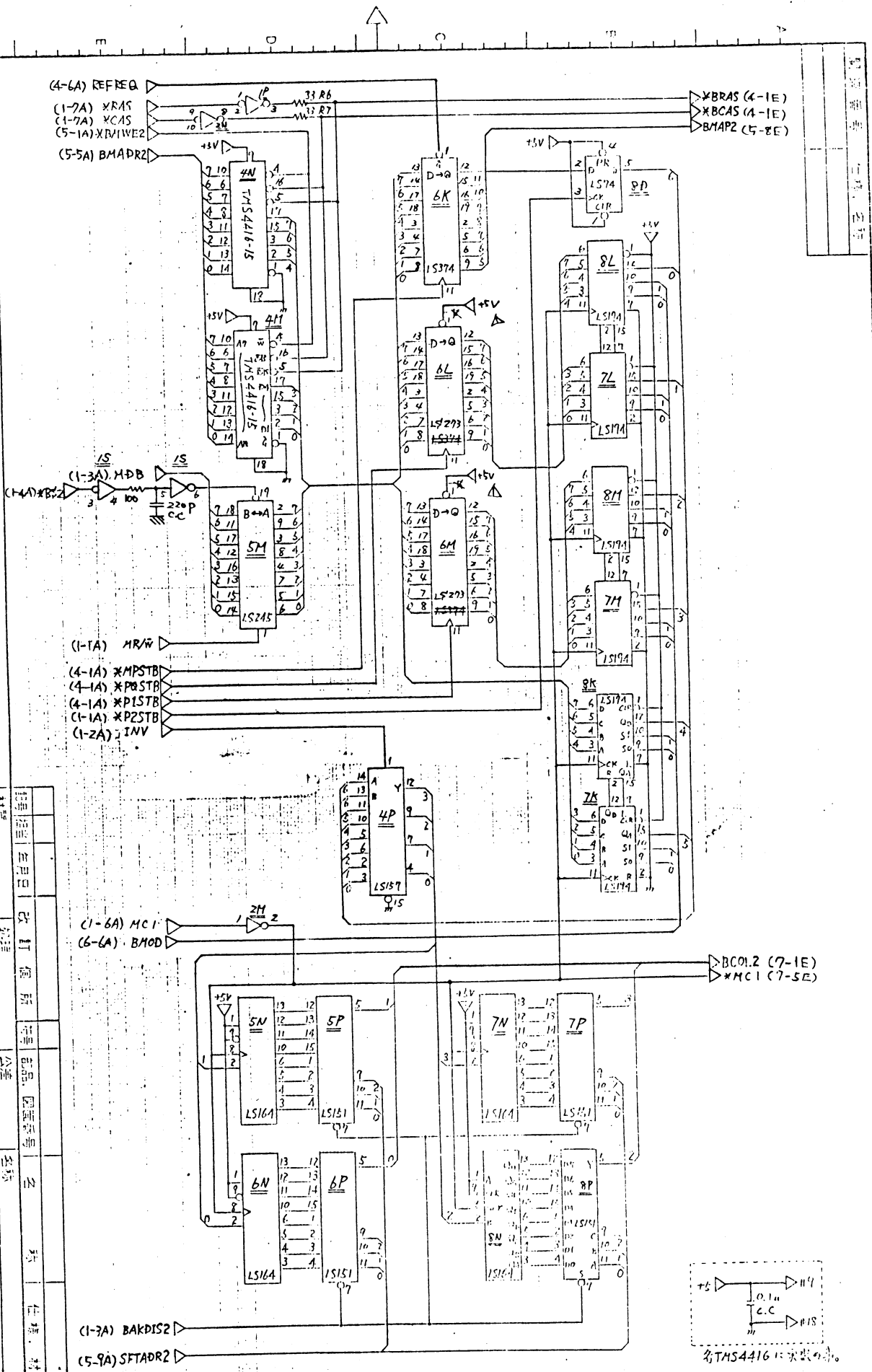


7 3 4 5

部品	数量	種類	用途	改訂	設計	検出	部品番号	名称	仕様	材質
59215	丸森	空回TTL	変更0為							
CCU-01	回路図									
K-18695-2										
5										

BATTLE WINGS  
CCU-01 PCB Sh. 5 of 7

△ 59.3.15 在板 经用TTL 实验 考



工程	CCU-81回路图
日期	1959.3.28
设计	张明
校对	张明
审核	张明
批准	张明
材料	
数量	
在库	
日期	
改订	
日期	
所	
零件	
数量	
公差	
名称	
规格	
材料	
名称	
规格	
数量	
名称	
规格	
数量	

