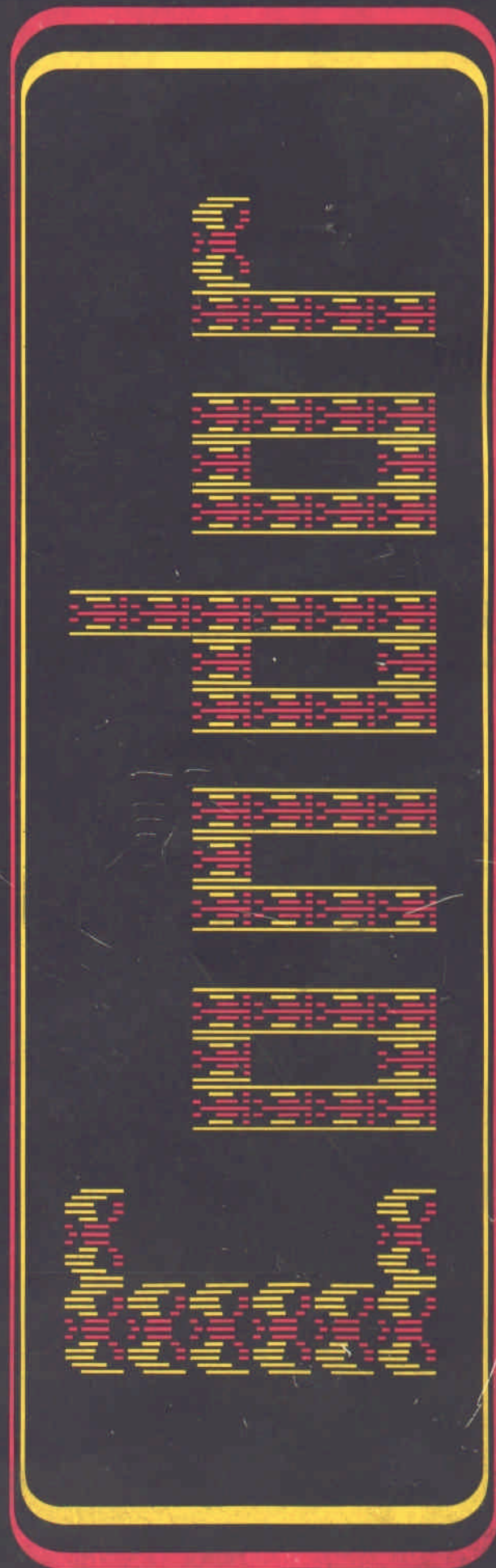


Manuale dell' operatore

PRODOTTO DA  **sidam**
TORINO - ITALY

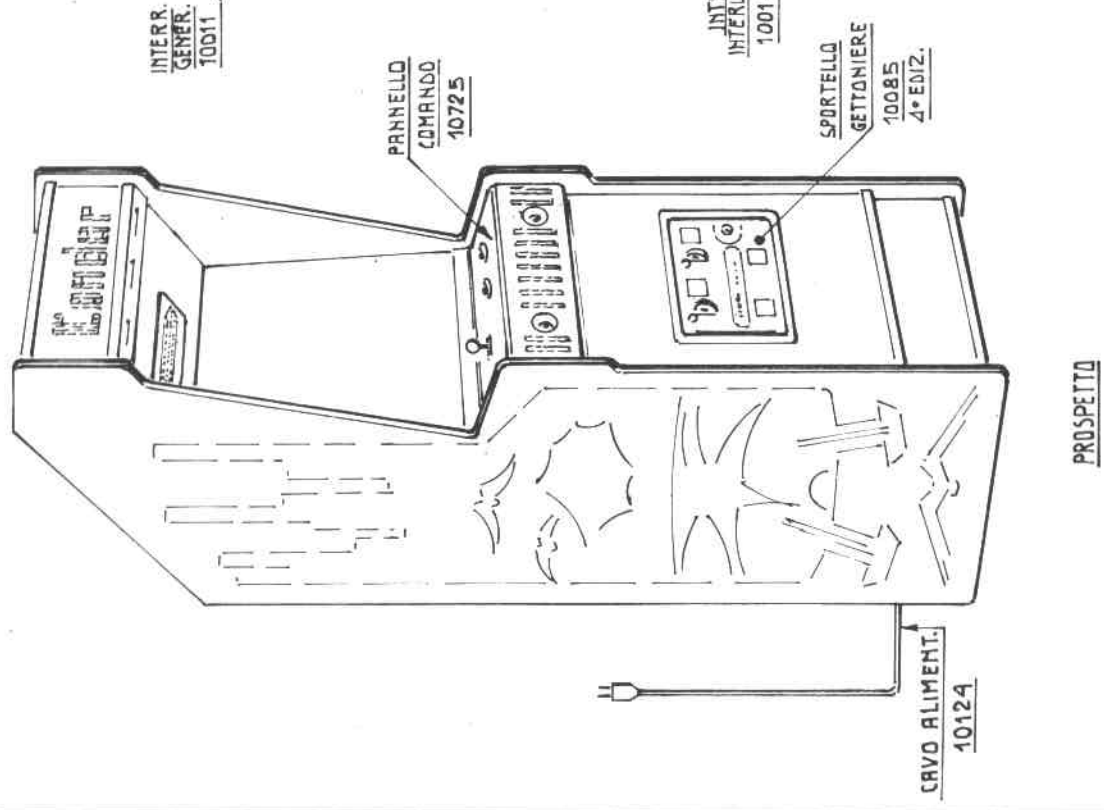
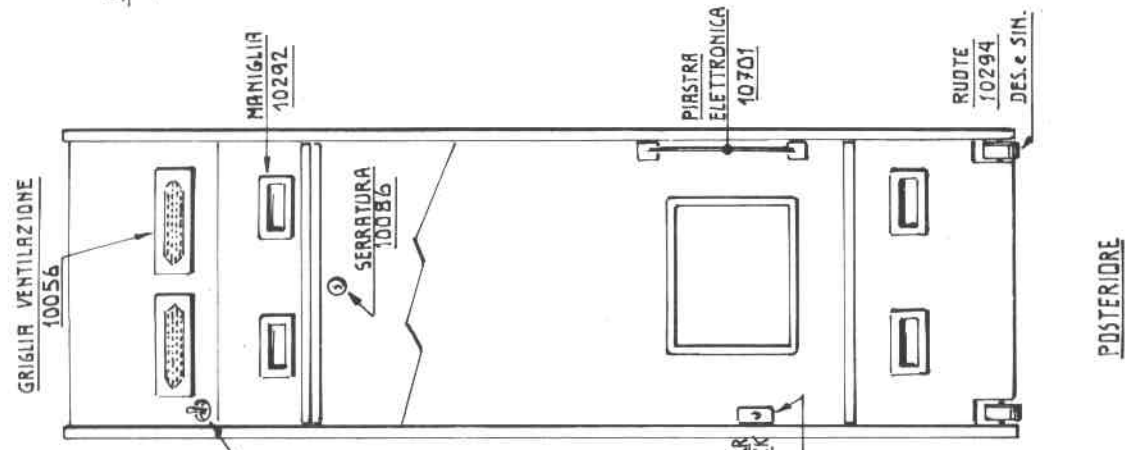
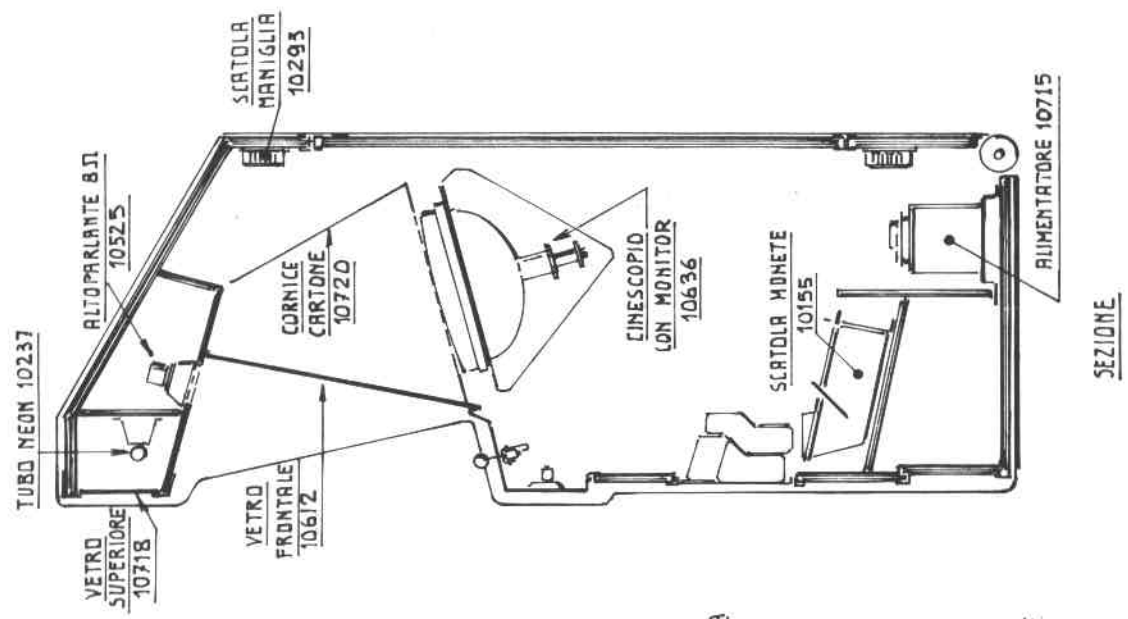


SPARE PARTS

Disegno	Tav.	Descrizione	Disegno	Tav.	Descrizione
4551	2	Tramoggia	10175	8	Molle
4553	2	Sportello ricupero monete	10176	8	Dadi Pal M16
4570B	2	Microinterruttore gettoniera	10177	8	Gruppi completi con lamella
4950	2	Selettore moneta compl.	10237	1	Lampada neon
4952	2	Comando ricupero compl.	10275	4	Portafusibili da pannello
4960	2	Canale B completo	10276	4	Fusibili ritardati 3A
10011	1	Interruttore ON-OFF	10281	8	Microinterruttori con leva sagomata
10015	1	Interruttore interlock	10292	1	Maniglie per mobile
10016	8	Microinterruttore pulsante	10293	1	Reti coprimano e antitopo
10022	4	Filtro rete	10294	1	Coppia ruote
10025	4	Connettore 3 vie fisso Burndy	10450	8	Complessivo comando leva
10026	4	Connettore 6 vie fisso Burndy	10451	8	Castello
10049	8	Custodia micro	10452	8	Corpo centrale
10050	8	Pulsante trasparente	10453	8	Perno centrale
10051	8	Ghiera esterna	10454	8	Pomello comando
10054	8	Dadi Pal 12 x 1	10455	8	Perni trasversali inox
10056	1	Reti altoparlante	10456	8	Perni rotazione corpo
10074	2	Complessivo scatola illuminazione	10458	8	Molle
10075	2	Scatole illuminazione	10459	8	Rondella di protezione di alluminio
10076	2	Finestre trasparenti	10460	8	Tubetti
10079	2	Ganci scatola illuminazione	10462	8	Distanziale ausiliario
10080	2	Introduttori moneta	10517	2	Lampadina pisello
10081	2	Pacco lamelle tilt	10525	1	Altoparlante 8 ohm
10082	2	Contatori	10599	8	Cerniera unificata
10083	2	Serratura sportello	10609	4	Piastra supporto alimentatore
10085	2	Sportello completo	10610	4	Trasformatore per monitor
10086	1	Serratura sportello mobile	10612	1	Vetro grande (510 x 538)
10097	4	Fusibili 5A	10636	1	Monitor completo Helectrohome
10098	4	Portafusibili per circuito stampato	10651	2-3	Complessivo circuito restart
10099	4	Cappucci portafusibili	10701	1	Piastra elettronica completa
10124	1	Cavo alimentazione	10712	4	Piastre alimentatore
10128	4	Trasformatore alimentazione	10713	4	Trasformatore unico
10132	4	Connettore 22 vie semplice	10714	4	Piastra supporto alimentatore
10135	4	Protezioni portafusibili	10715	4	Complessivo alimentatore
10152	8	Complessivo micro start	10718	1	Vetro piccolo (538 x 189)
10155	1	Scatola monete	10720	1	Cartoncino cinescopio
10170	8	Corpo pulsante	10721	7	Pettine principale
10171	8	Staffe sostegno lamelle	10722	3-7	Pettine sportello gettoniera
10172	8	Boccole spessore	10723	7	Pettine pannello comando
10173	8	Pulsante	10725	8	Complessivo pannello comando
10174	8	Pacchi lamelle in chiusura	10726	8	Pannello lamiera

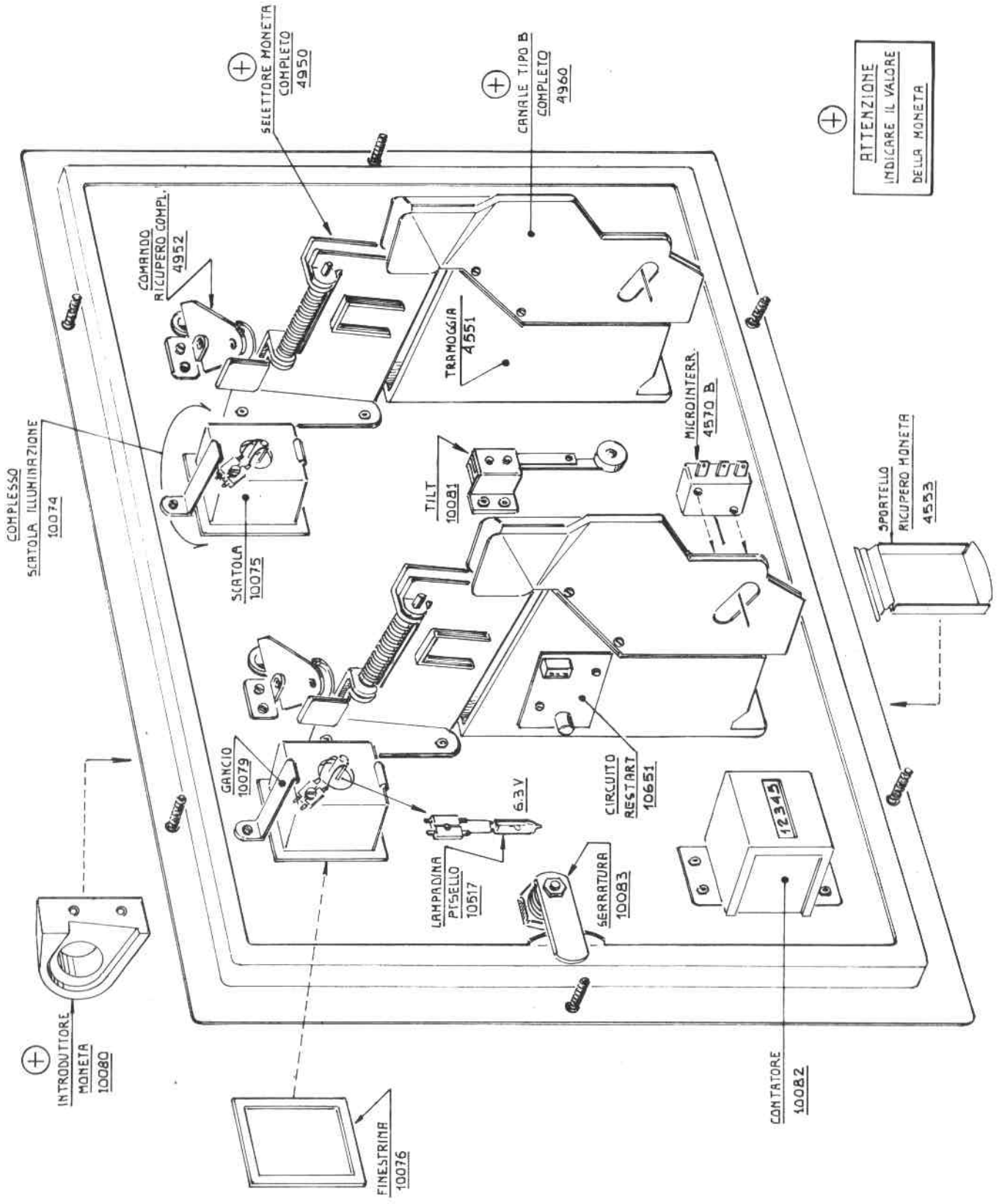
CONDOR

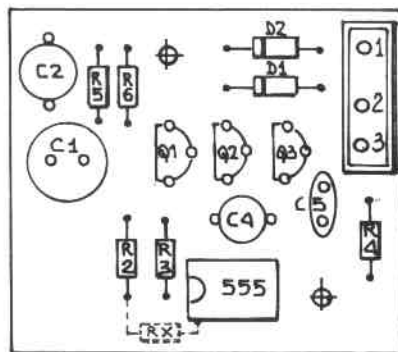
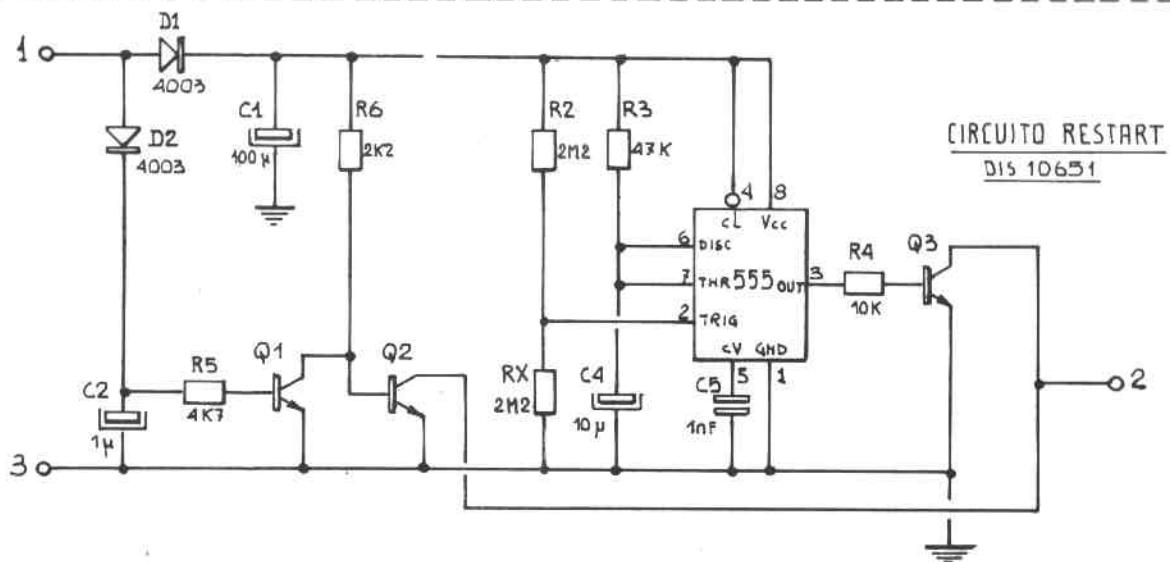
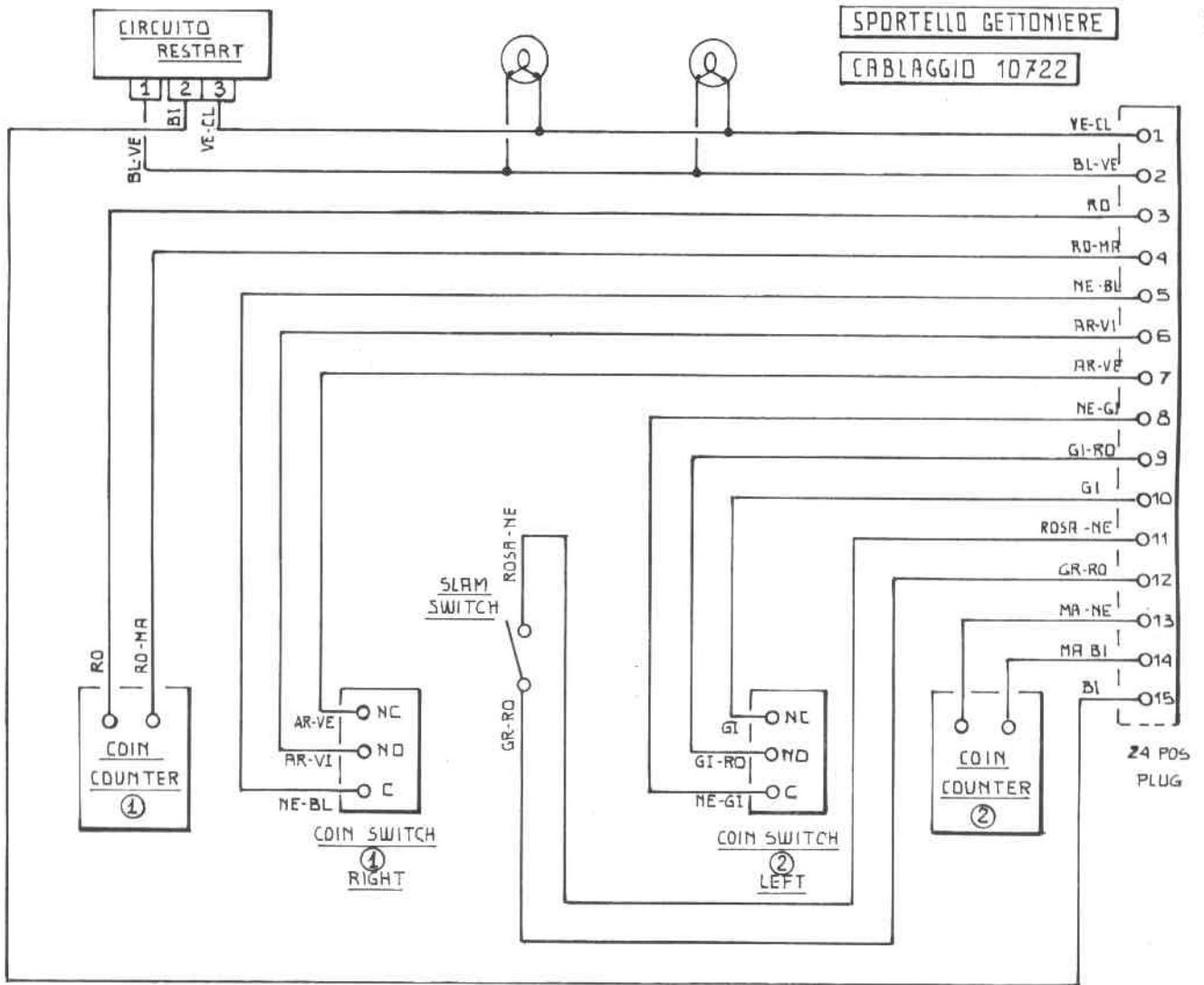
VISTA COMPLESSIVA



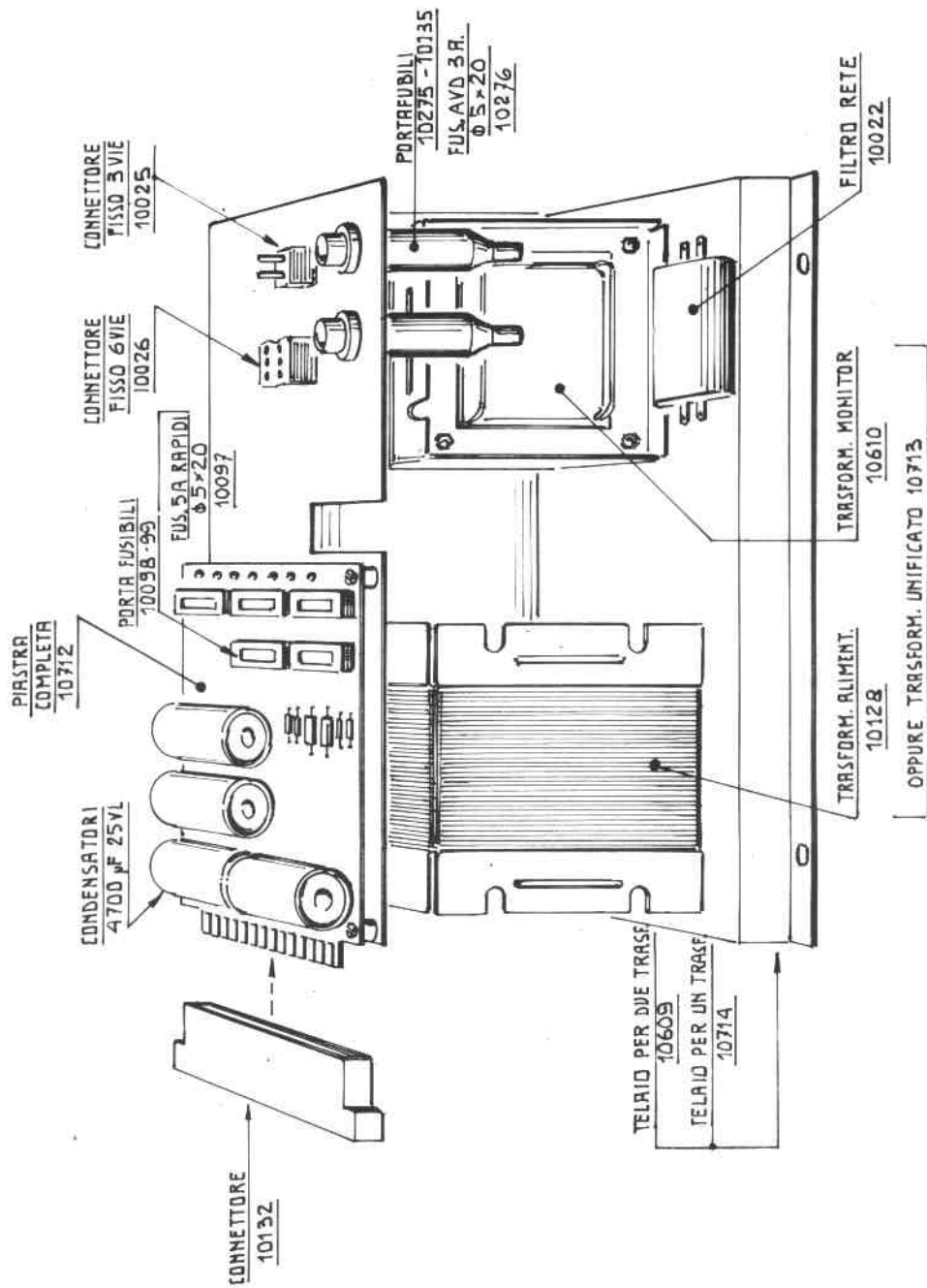
SPORTELLO GETTONIERE

DIS 10085-4ª EDIZIONE

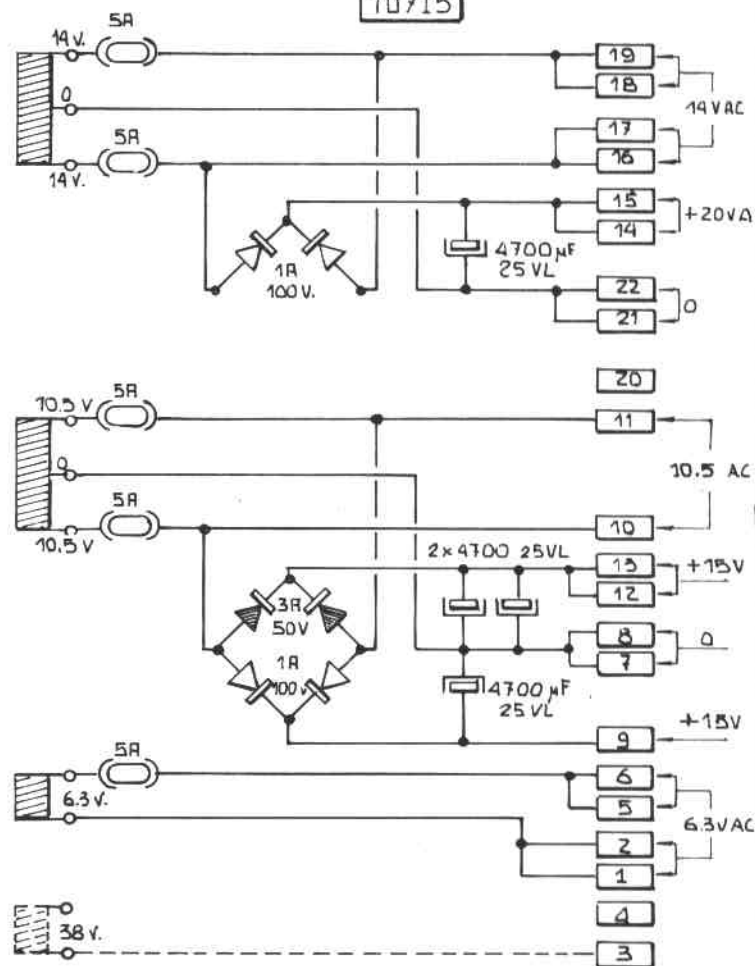
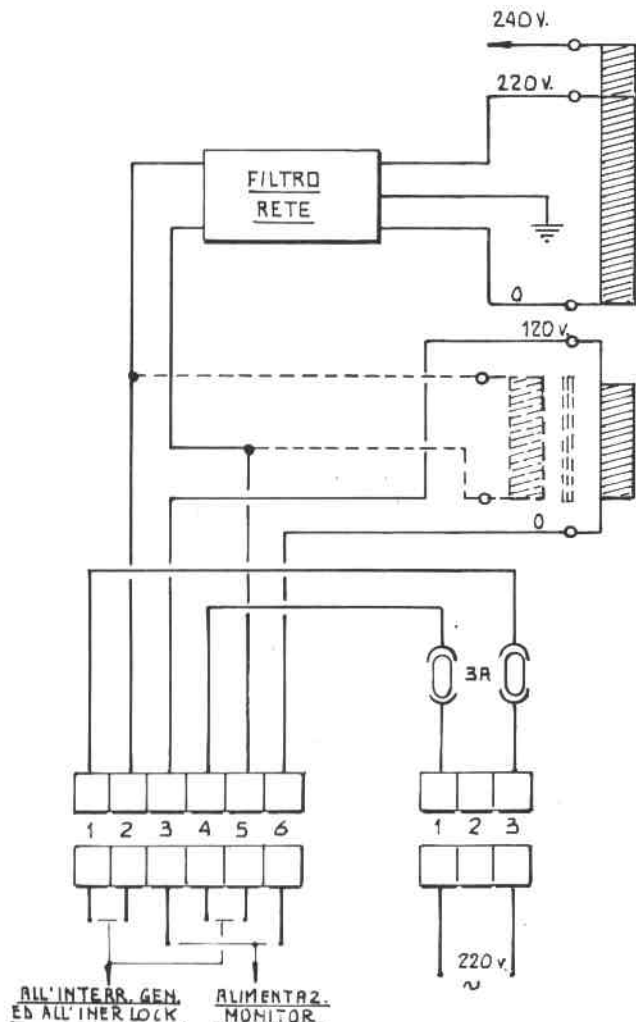




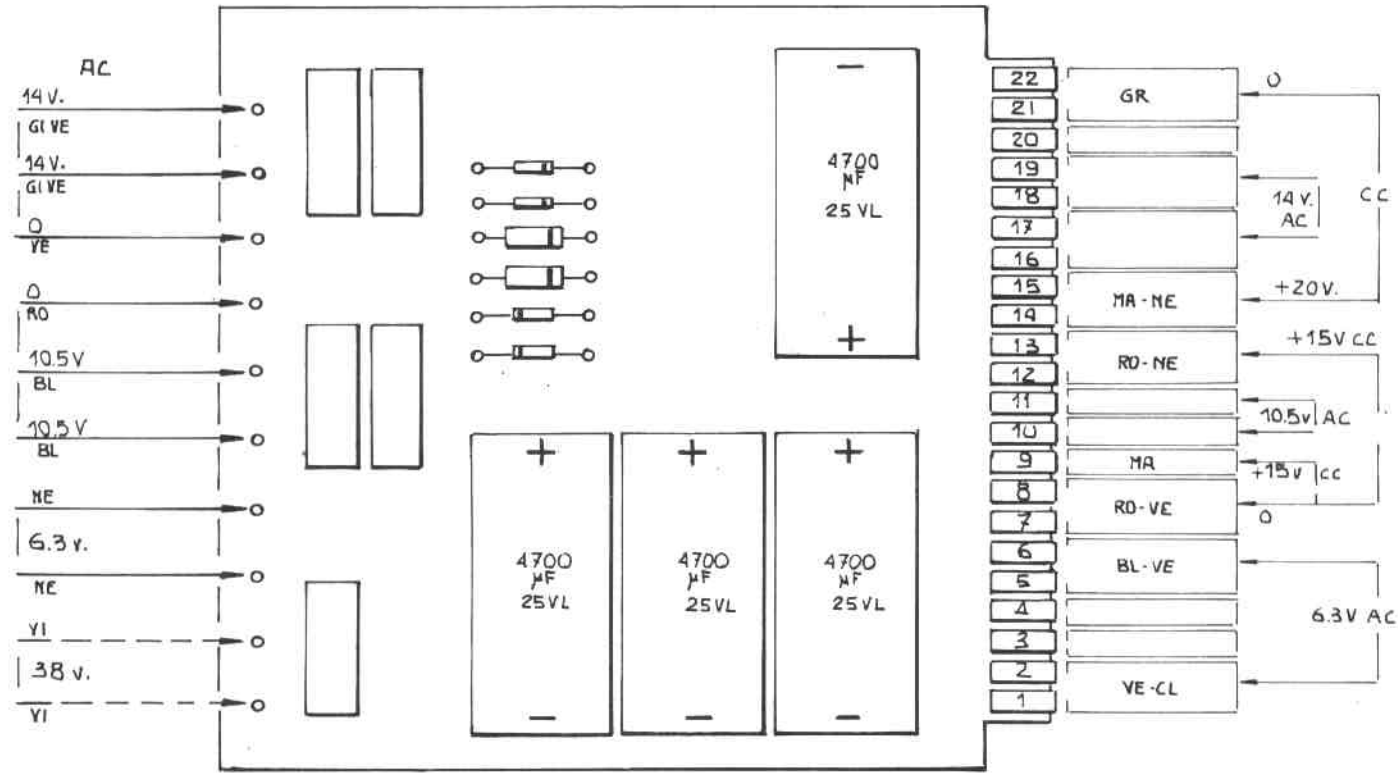
ALIMENTATORE
ASSIEME DIS 10715



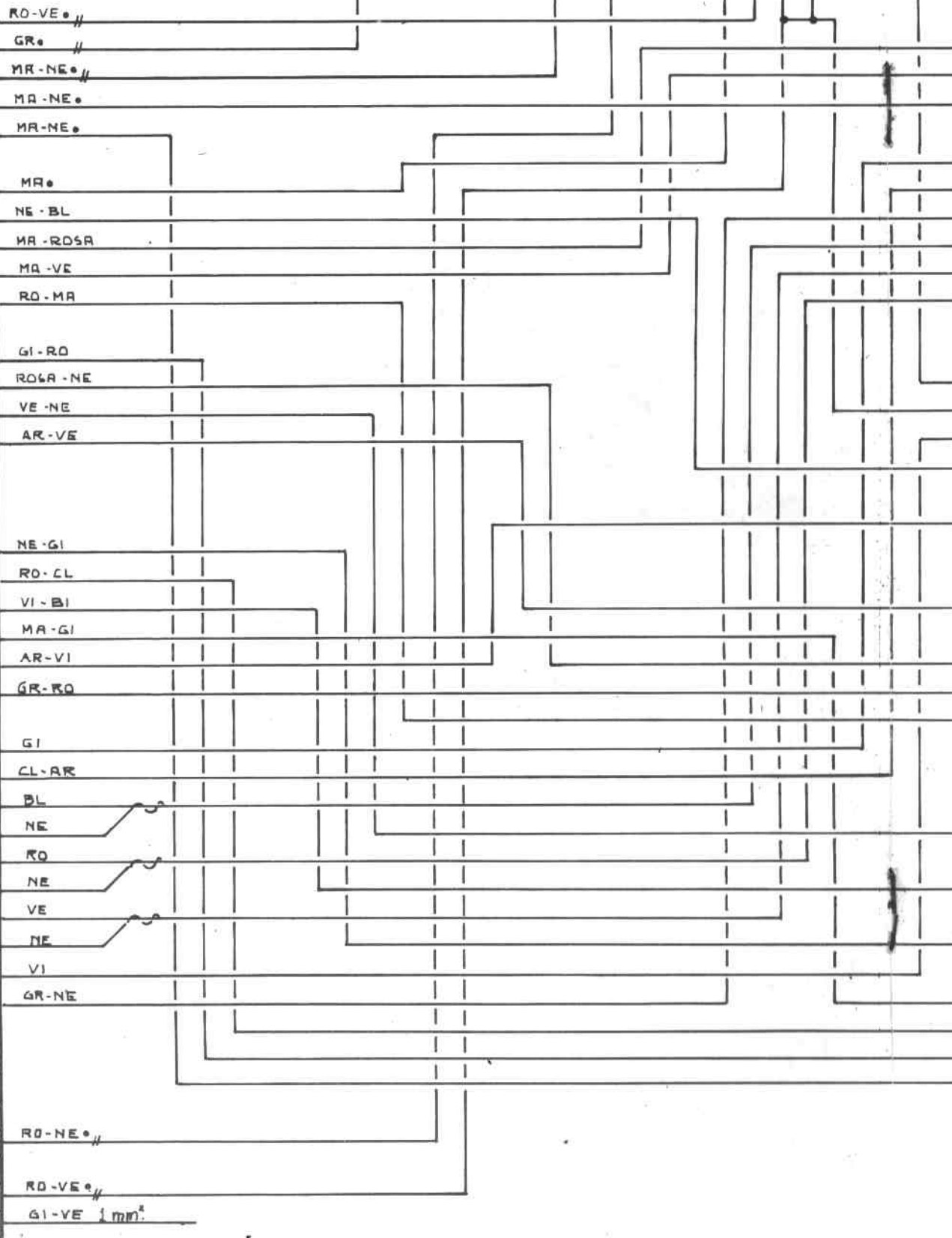
SCHEMA ALIMENTATORE
10715



PIASTRA 10712

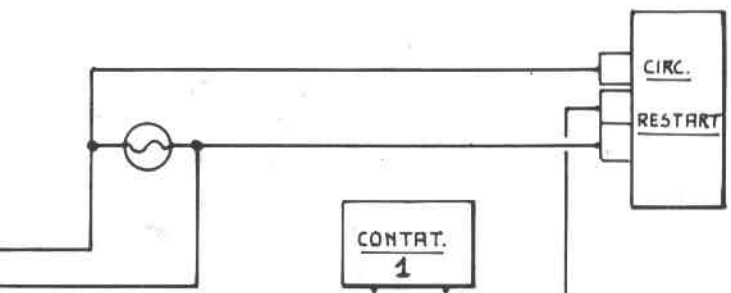
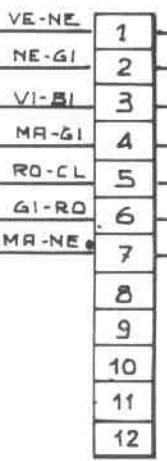
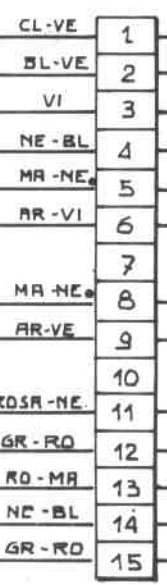
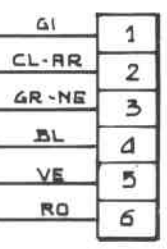
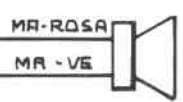
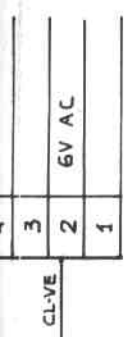


GND 10V	1A
GND 20V	1B
+20V	2A
+20V SPORT.	2B
+20V CONSOLL	3A
+20V CONS. P2	3B
+10V REG.3	4A
+10V CONTATOR	4B
ALTOPARL.	5A
GND ALTOR.	5B
CONTATORE 1	6A
	6B
1 PLAYER	7A
GND SLAM	7B
FIRE	8A
COIN 1	8B
RIGHT P.2	9A
FIRE P.2	9B
BARRIERA P.2	10A
BARRIERA	10B
2 PLAYER	11A
RIGHT	11B
LEFT	12A
COIN 2	12B
SLAM	13A
LEFT P.2	13B
H SYNC	14A
V SYNC	14B
VIDEO BLU	15A
GND BLU	15B
VIDEO ROSSO	16A
GND ROSSO	16B
VIDEO VERDE	17A
GND VERDE	17B
CONTATORE 2	18A
GND VIDEO	18B
	19A
	19B
	20A
	20B
+10V REG 1-2	21A
	21B
GND 10V	22A
TERRA	22B



GR	22	GND 20V
	21	
	20	
	19	
	18	
	17	
MR-NE	16	+20V
	15	
RO-NE	14	
	13	+10V 1-2
	12	
	11	
	10	
MR	9	+10V 3
RO-VE	8	GND 10V
RO-VE	7	GND 10V
BL-VE	6	6V AC
	5	
	4	
	3	
CL-VE	2	6V AC
	1	

CONDOR
SCHEMA CABLAGGIO COMPLESSIVO
10721



10722

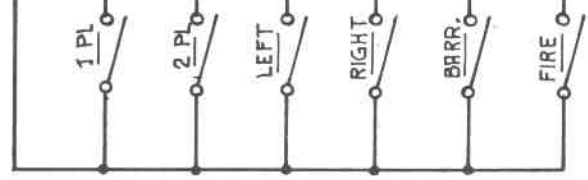
COIN 1 D.

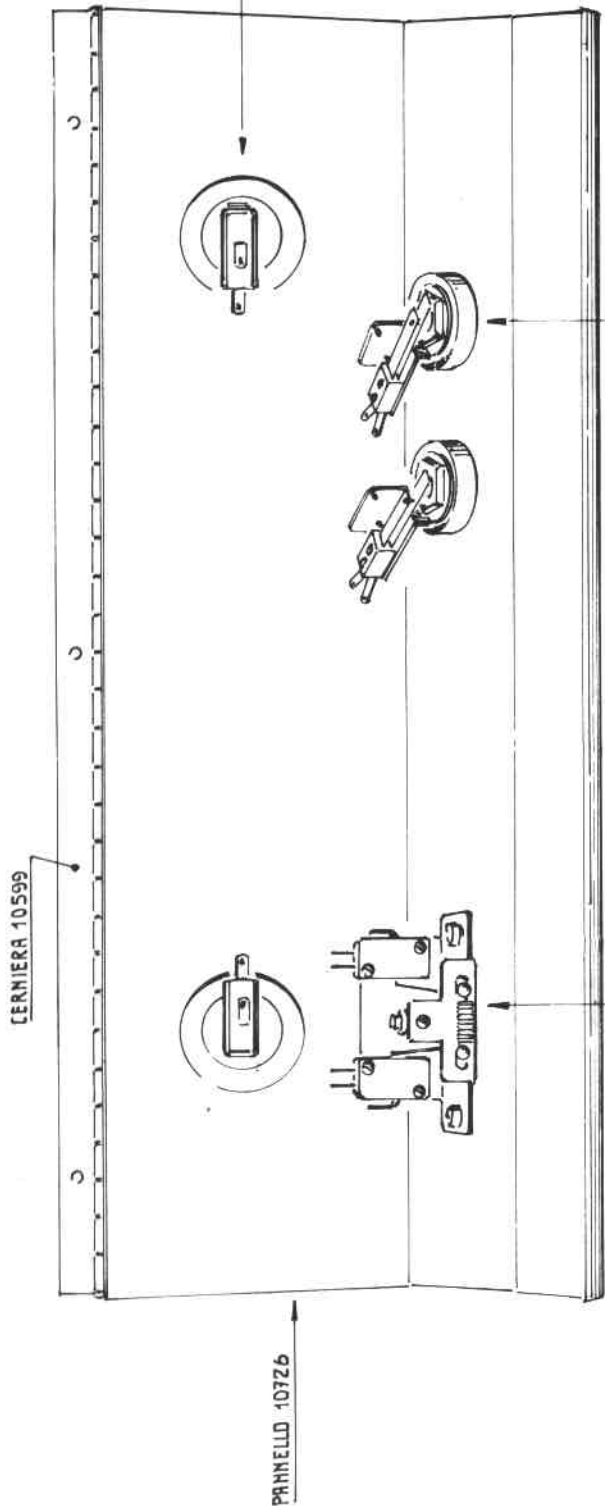
COIN 2 S.



SLAM

10723





COMPLESSIVO PULSANTE 10152

- PULSANTE 10050
- CUSTONIA 10049
- DADO M12 10054
- GHIERA 10051
- MICRO INTERR. 10016

COMPLESSIVO PULSANTE 10177

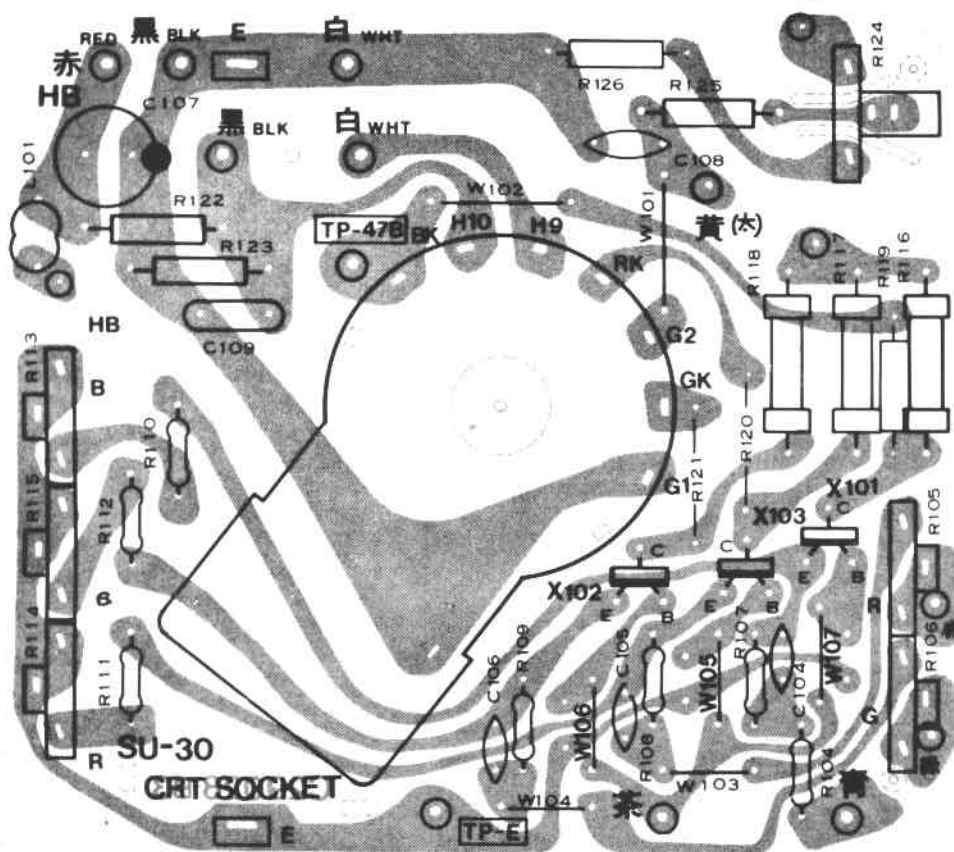
- PRILLO LAMELLE 10174
- DADO M16 10176
- DISTANZIALE 10172
- CORPO PULSANTE 10170
- MOLLA 10175
- PULSANTE 10173
- STAFFA SOST. LAMELLE 10171

COMANDO COMPLESSIVO 10450

- MICRO INTERR. 10281
- CORPO CENTRALE 10452
- PERNO ROTAZ. 10456
- BUSSOLA 10460
- DISTANZ. BUSILARIO 10462
- PERNO TRANSVERS. 10455
- CASTELLO 10451
- MOLLA 10458
- PERNO CON POMELLO 10453-54
- OPRI. FERITOLA 10459

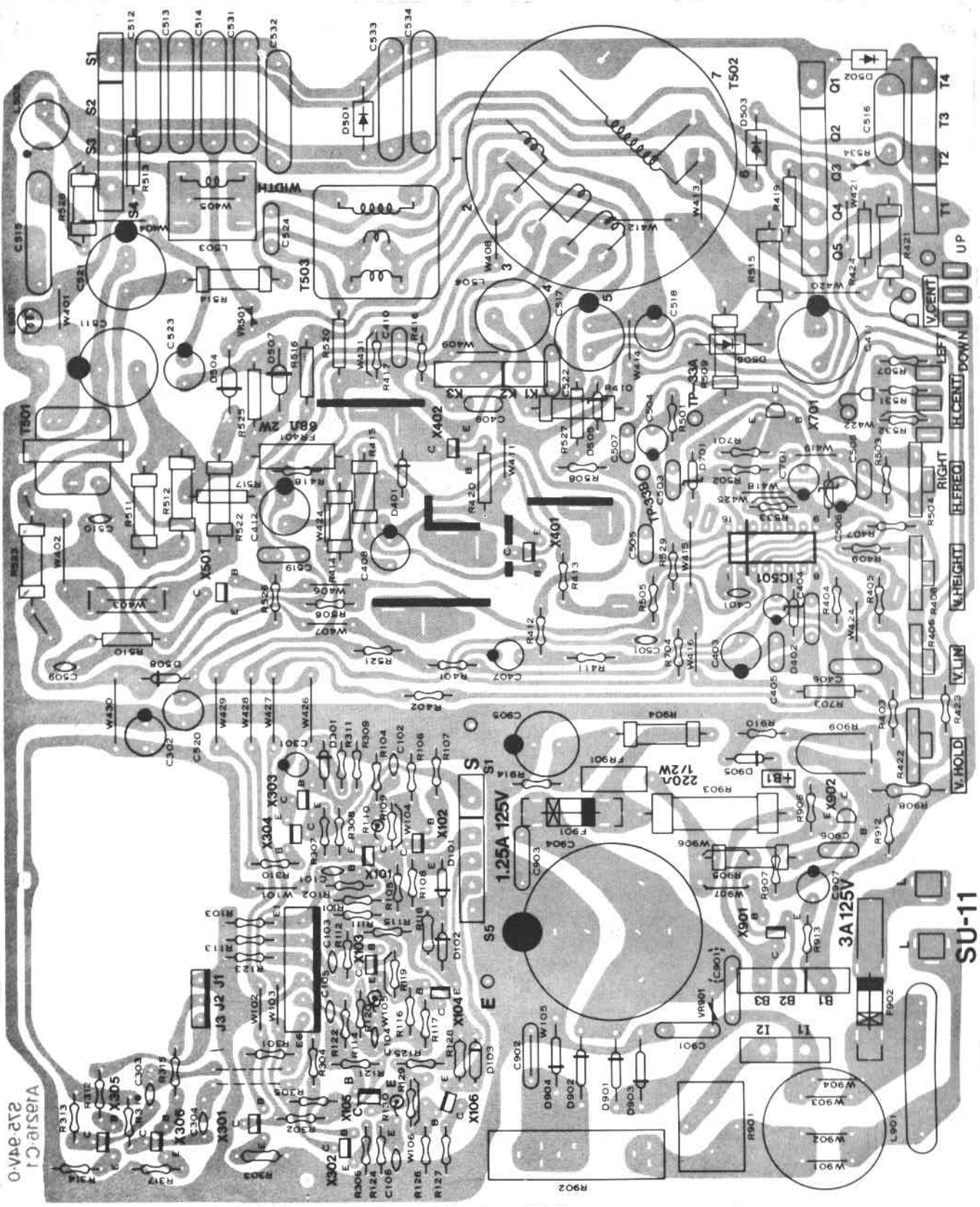
ELECTROHOME G07 - 19" R.G.B. COLOUR MONITOR

C.R.T. P.C.B. COMPONENT LAYOUT

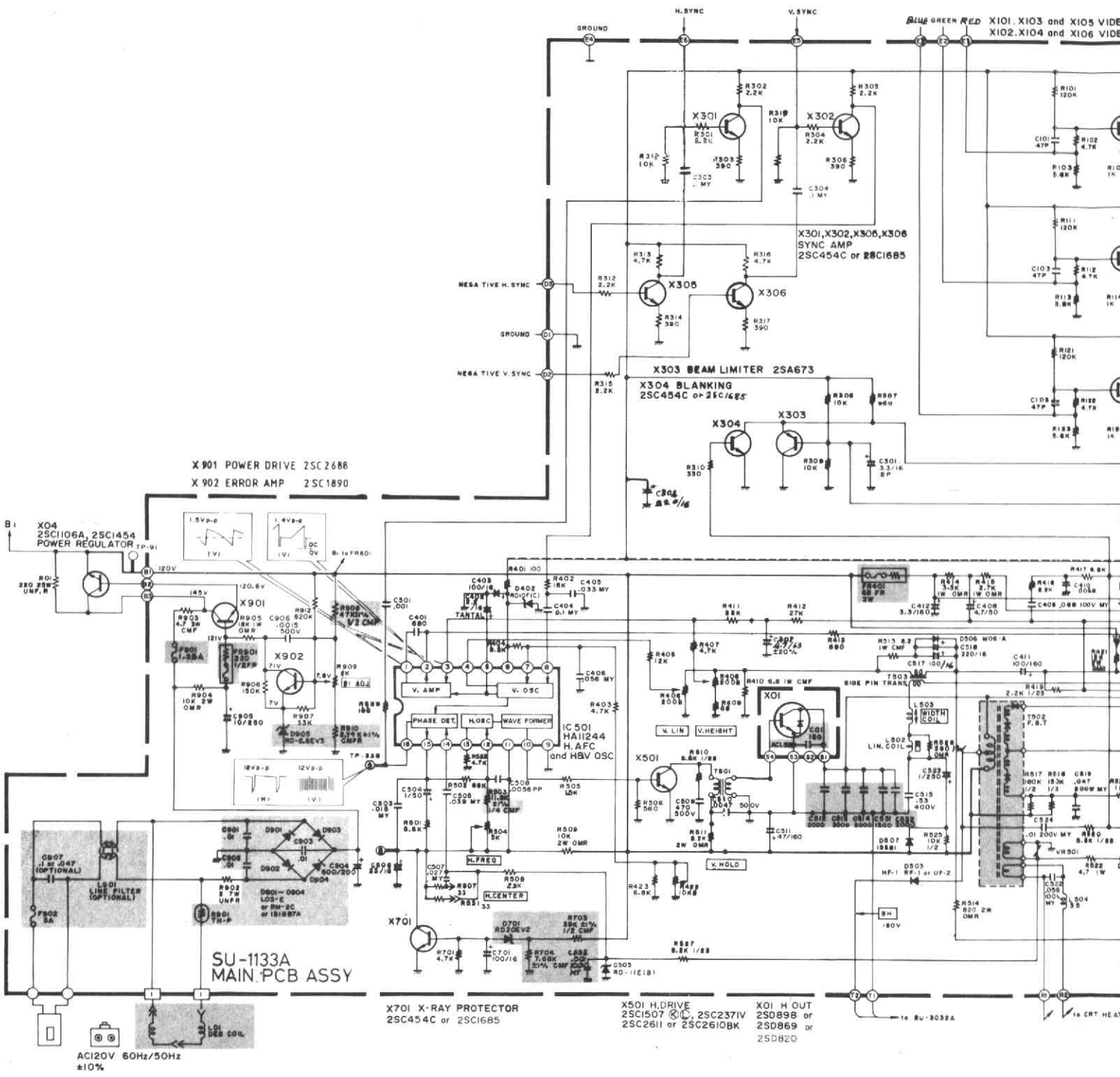


00-18025-06

MAIN P.C.B. COMPONENT LAYOUT



0-V4E-272
13-AR587A



X 901 POWER DRIVE 2SC2688
 X 902 ERROR AMP 2SC1890

X301, X302, X305, X306
 SYNC AMP
 2SC454C or 2SC1685

X303 BEAM LIMITER 2SA673
 X304 BLANKING
 2SC454C or 2SC1685

SU-1133A
 MAIN PCB ASSY

X701 X-RAY PROTECTOR
 2SC454C or 2SC1685

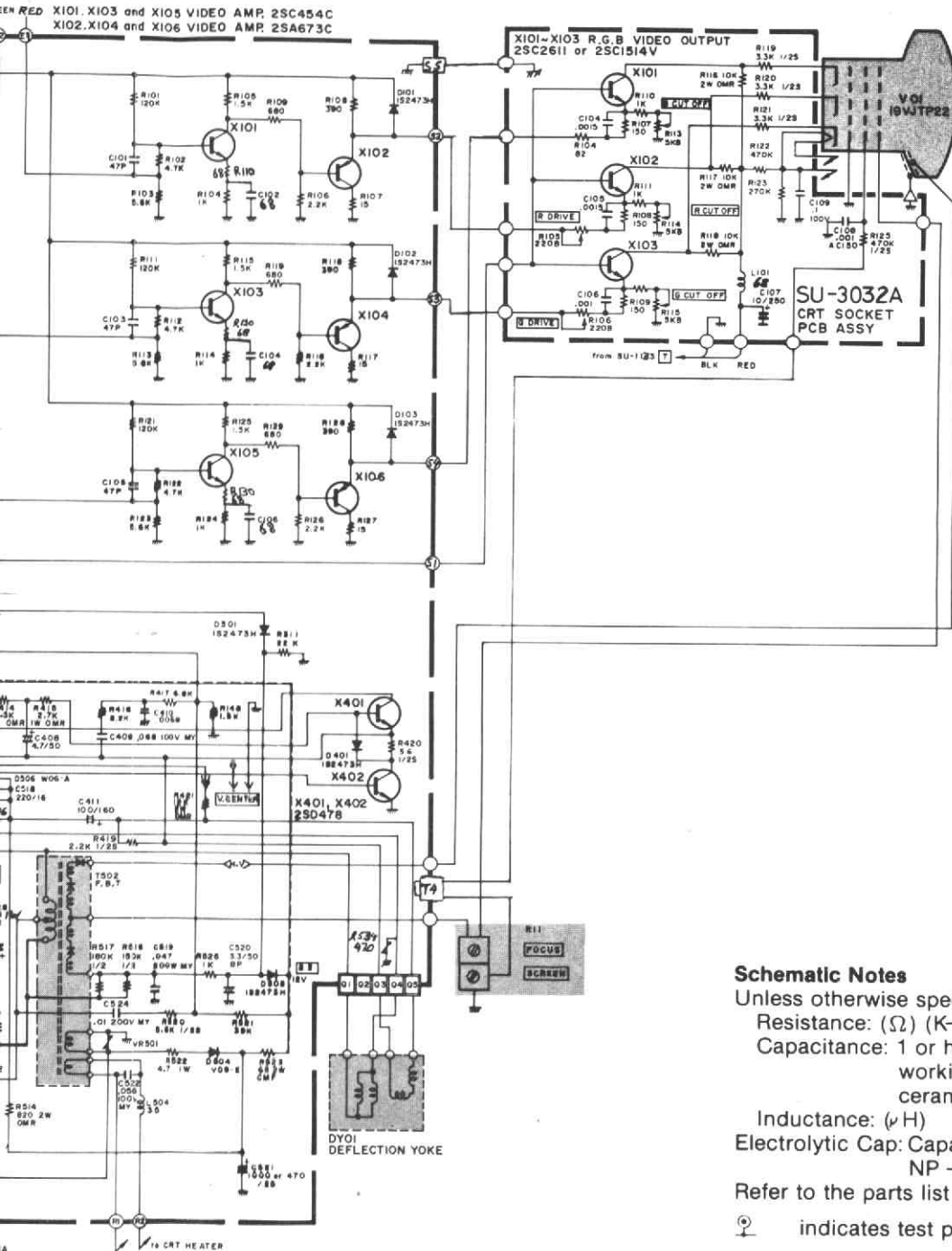
X501 H-DRIVE
 2SC1507 or 2SC237IV
 2SC2611 or 2SC2610BK

X01 H-OUT
 2S0898 or 2S0869 or 2S0820

AC120V 60Hz/50Hz
 ±10%

16 BU-3032A

16 CRT HEAT



Schematic Notes

Unless otherwise specified

Resistance: (Ω) (K \rightarrow K Ω , M \rightarrow M Ω), 1/4 (W) carbon resistor

Capacitance: 1 or higher \rightarrow (pF), less than 1 \rightarrow (μ F)
working voltage \rightarrow 50 (V)
ceramic capacitor

Inductance: (μ H)

Electrolytic Cap: Capacitance Value (μ F)/working voltage (V),
NP \rightarrow non-polar (or bipolar) electrolytic cap.

Refer to the parts list for additional component information.

\odot indicates test point connection

\perp indicates chassis ground unless otherwise specified

Hz indicates cycles per second

For **safety** purposes (and continuing reliability)

\triangle replace all components marked with safety symbol with identical type.

NOTE: FR \rightarrow fusible resistor

00-4147-04
G07-CB0

Parts identification on circuit boards:
e.g. SU1126A (R107 = R1107)
SU3030A (R113 = R3113)

DIL SWITCHES TABLE

SWITCH 1 COIN ACCEPTOR OPTIONS 1

	1	2	3	4
1 GAME	ON	ON	ON	
2 GAMES	OFF	ON	ON	
3 ..	ON	OFF	ON	
4 ..	OFF	OFF	ON	
5 ..	ON	ON	OFF	
6 ..	OFF	ON	OFF	
7 ..	ON	OFF	OFF	
8 ..	OFF	OFF	OFF	
1 COIN				ON
2 COINS				OFF

SWITCH 2 COIN ACCEPTOR OPTIONS 2

	1	2	3	4
1 GAME	ON	ON	ON	
2 GAMES	OFF	ON	ON	
3 ..	ON	OFF	ON	
4 ..	OFF	OFF	ON	
5 ..	ON	ON	OFF	
6 ..	OFF	ON	OFF	
7 ..	ON	OFF	OFF	
8 ..	OFF	OFF	OFF	
1 COIN				ON
2 COINS				OFF

SWITCH 3 GAME OPTIONS

	1	2	3	4	5	6	7	8
2 SHIPS	ON	ON						
3 ..	OFF	ON						
4 ..	ON	OFF						
5 ..	OFF	OFF						
1 SHIP EVERY	6000		ON	ON				
1	10000		OFF	ON				
1	14000		ON	OFF				
1	18000		OFF	OFF				
FUEL BASE TIME					ON	ON	ON	
" " "	- 4%				OFF	ON	ON	
" " "	- 8%				ON	OFF	ON	
" " "	- 12%				OFF	OFF	ON	
" " "	- 16%				ON	ON	OFF	
" " "	- 20%				OFF	ON	OFF	
" " "	- 24%				ON	OFF	OFF	
" " "	- 28%				OFF	OFF	OFF	
STAND - UP (VERTICAL CABINET)								OFF
COCKTAIL TABLE								ON


sidam