

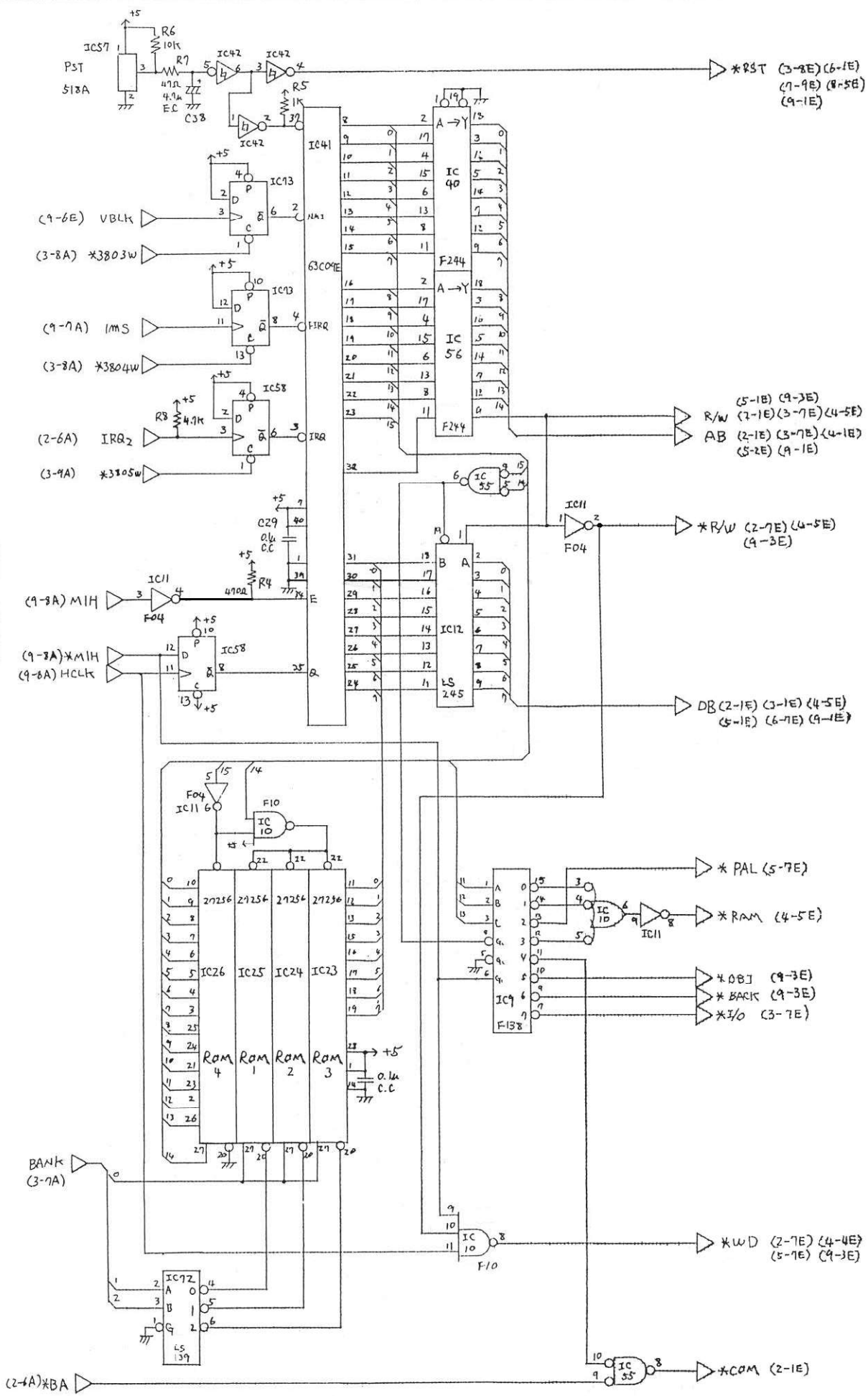


TAITO AMERICA CORPORATION



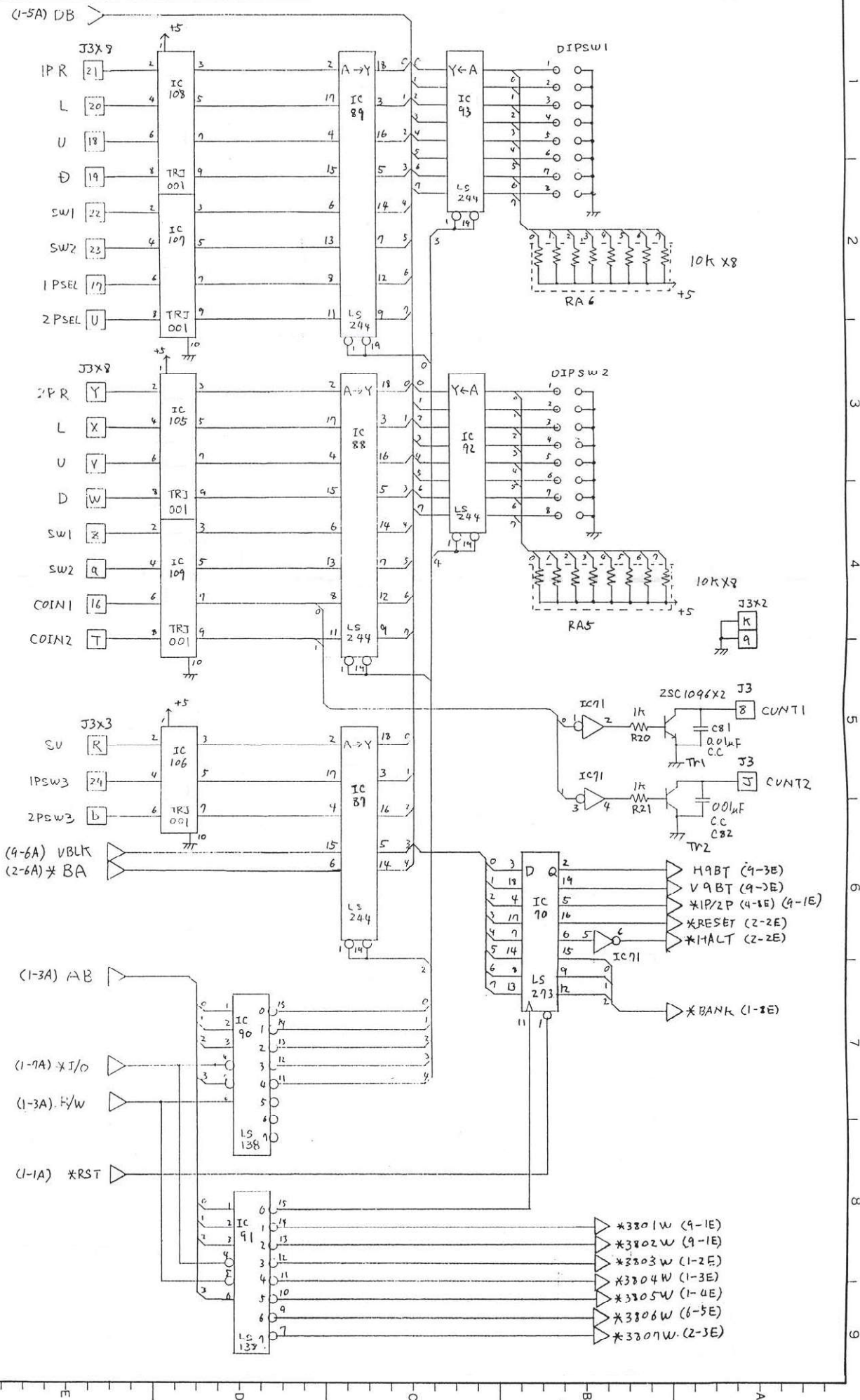
SCHEMATIC DIAGRAM

TAITO AMERICA CORPORATION
660 Wheeling Rd. Wheeling, IL 60090
(312) 520-9280. Telex 25-3290. FAX (312) 520-1309

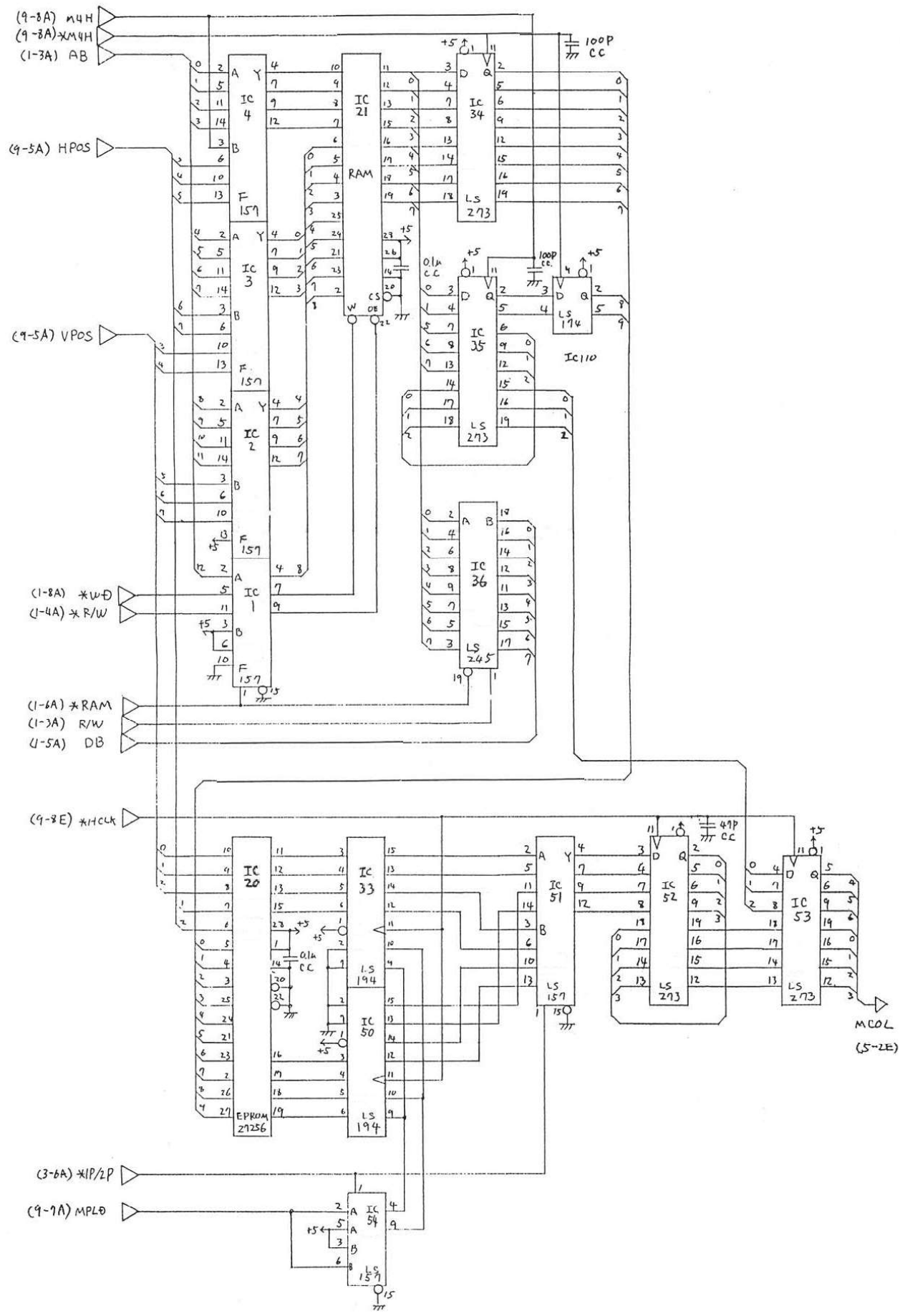


Double
 DRACON
 CPU
 TA0021 P1
 1/9

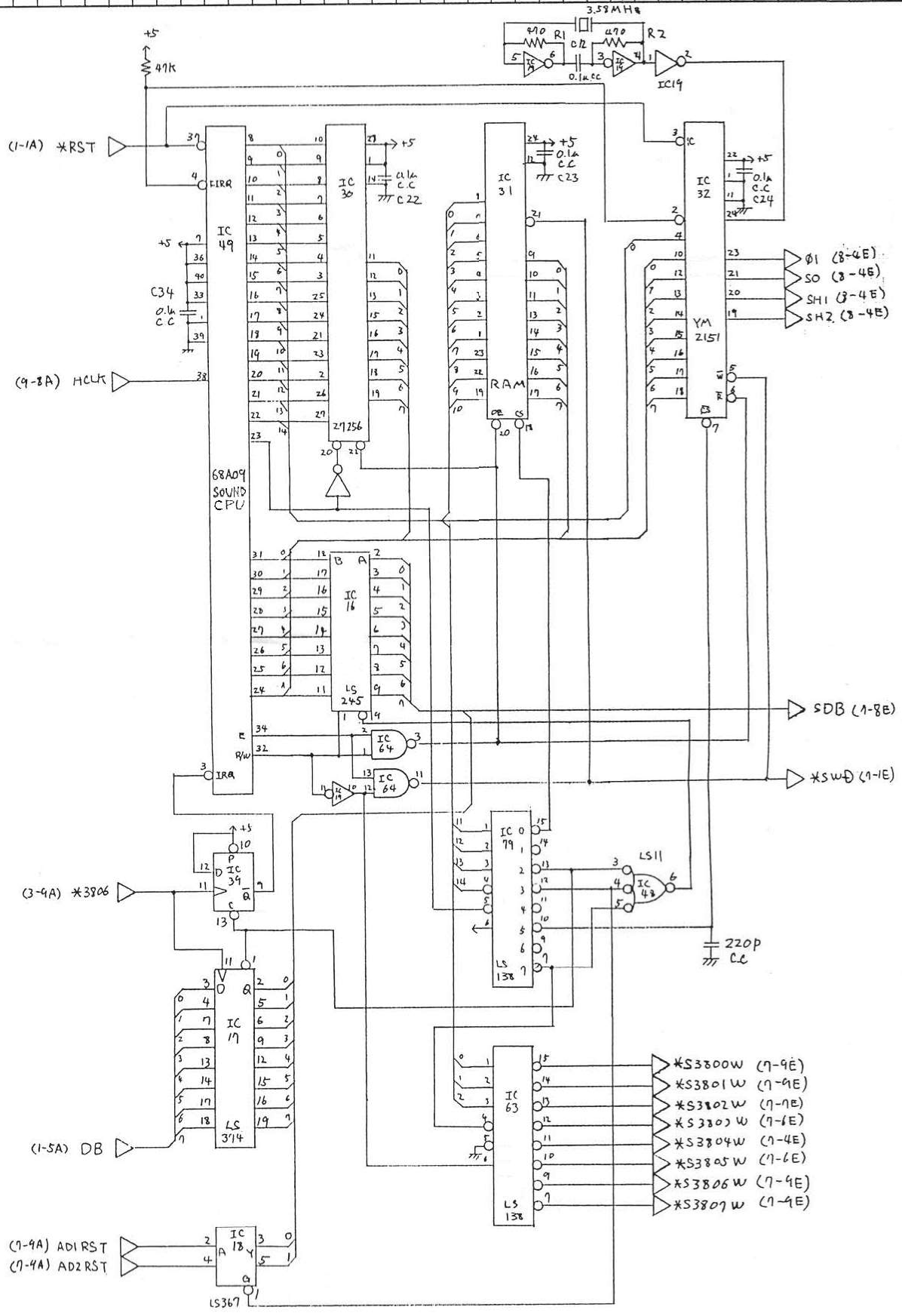
- *RST (3-3E) (6-1E) (7-9E) (8-5E) (9-1E)
- (9-6E) VBLK
- (3-8A) *3803W
- (9-7A) lms
- (3-8A) *3804W
- (2-6A) IRQ₂
- (3-9A) *3805W
- (9-8A) MIH
- (9-8A) *MIH
- (9-8A) HCLK
- *R/W (5-1B) (9-3E) (7-1E) (3-7E) (4-5E) (2-1E) (3-7E) (4-1E) (5-2E) (9-1E)
- *R/W (2-7E) (4-5E) (9-3E)
- DB (2-1E) (3-1E) (4-5E) (5-1E) (6-7E) (9-1E)
- * PAL (5-7E)
- * RAM (4-5E)
- * OBJ (9-3E)
- * BANK (9-3E)
- * I/O (3-7E)
- * W/D (2-7E) (4-4E) (5-7E) (9-3E)
- * COM (2-1E)
- (2-4A) *BA



Double
 DRAGON
 TA0021 P1
 I/O
 3/9



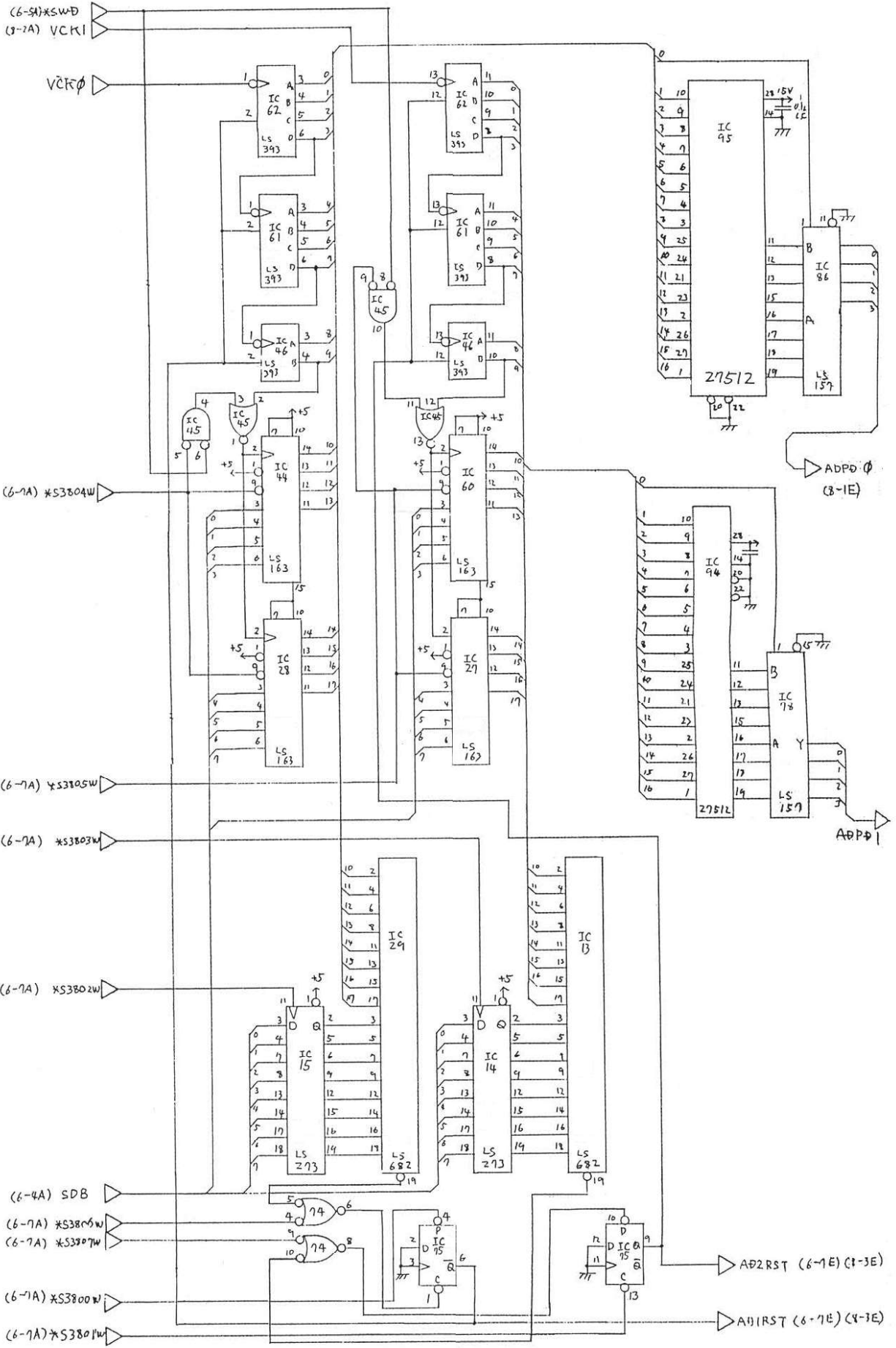
Double
 Dragon
 MAME
 TA0021-01
 4
 9



DOUBLE
DRAGON

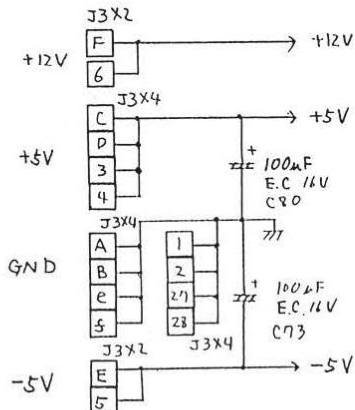
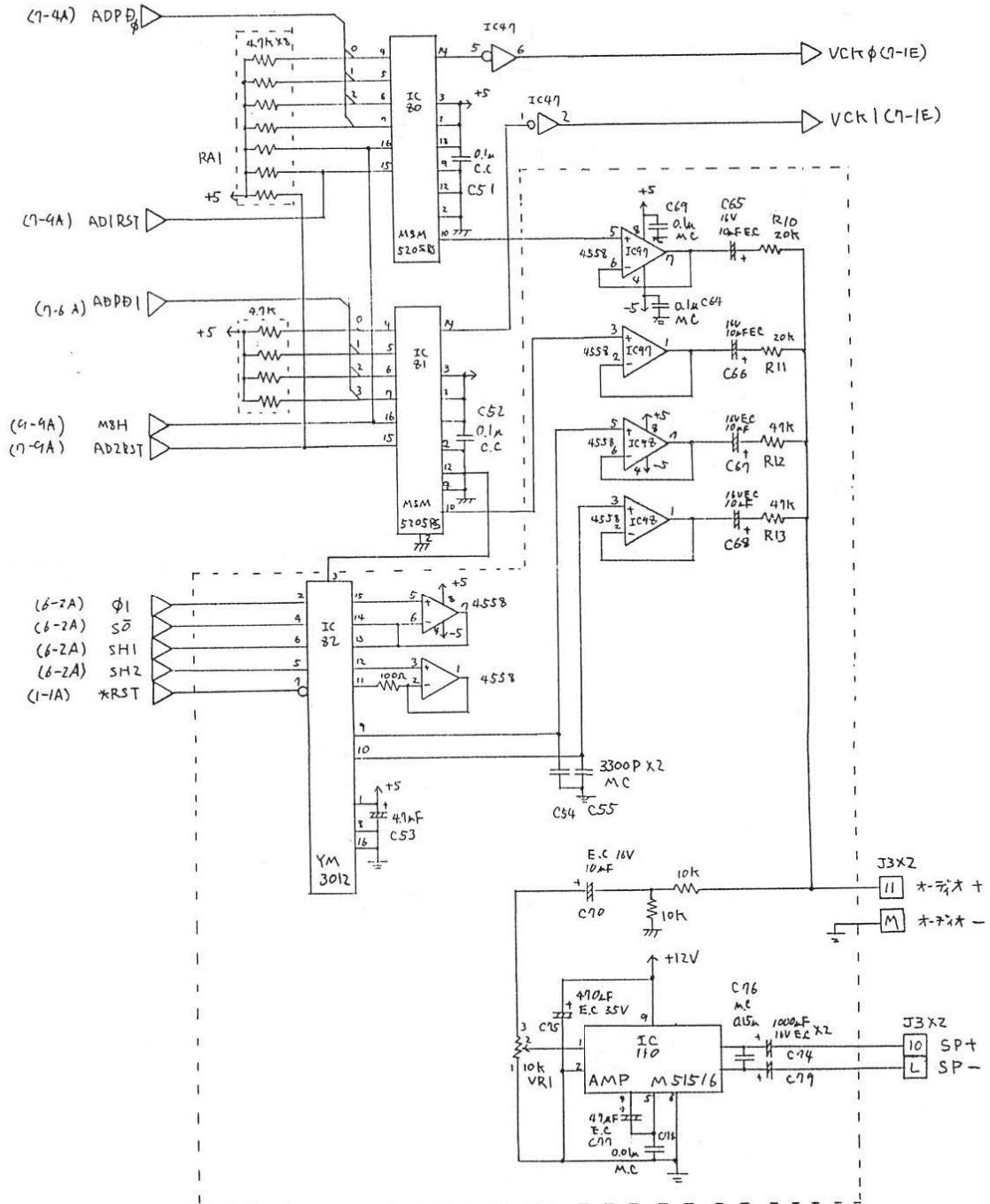
SOUND CPU
TA0021-P1

6



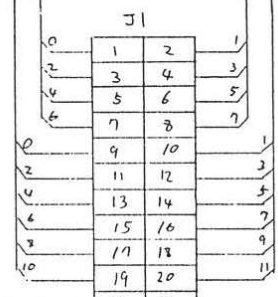
Double
 Dragon
 Sound CPU
 TA0021-P19
 7

1
 2
 3
 4
 5
 6
 7
 8
 9
 0

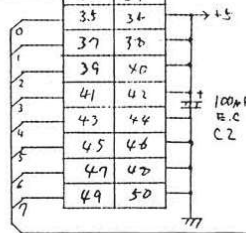


Double
 DRAGON
 SOUND CPU
 TA0021-P119

(3-8A) *3802W
 (3-8A) *3801W
 (3-6A) *IPZP
 (1-1A) *RST
 (1-3A) AB
 (1-5A) DB



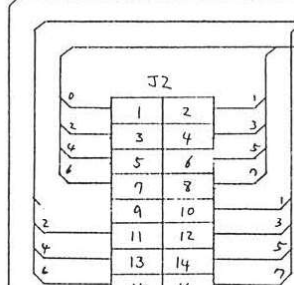
(1-4A) *R/W
 (1-3A) R/W
 (1-8A) *W/D
 (3-6A) *H9BT
 (3-1A) V9BT
 (1-7A) *OBJ
 (1-7A) *BACK



+5
 100µF
 E.C
 C.2

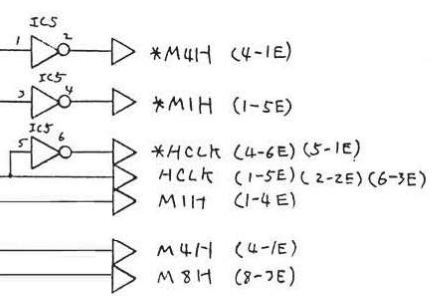
OCOL (5-2E)

BCOL (5-2E)
 HPoS (4-2E)
 VPoS (4-3E)

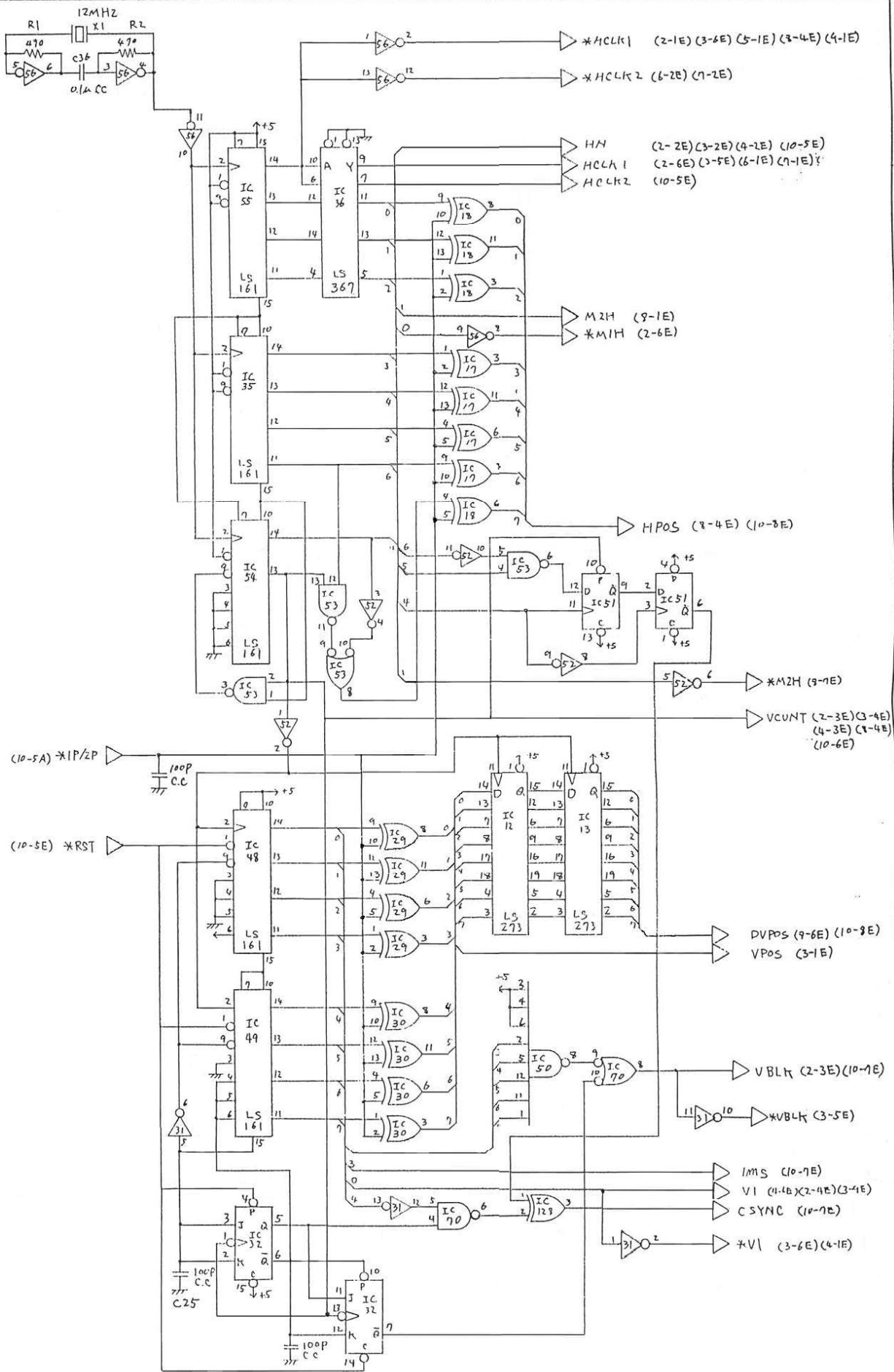


VBLK (1-2E) (3-6E)
 *BLK (5-1E)
 CSYNC (5-1E)
 Ims (1-2E)
 MPLD (4-3E)

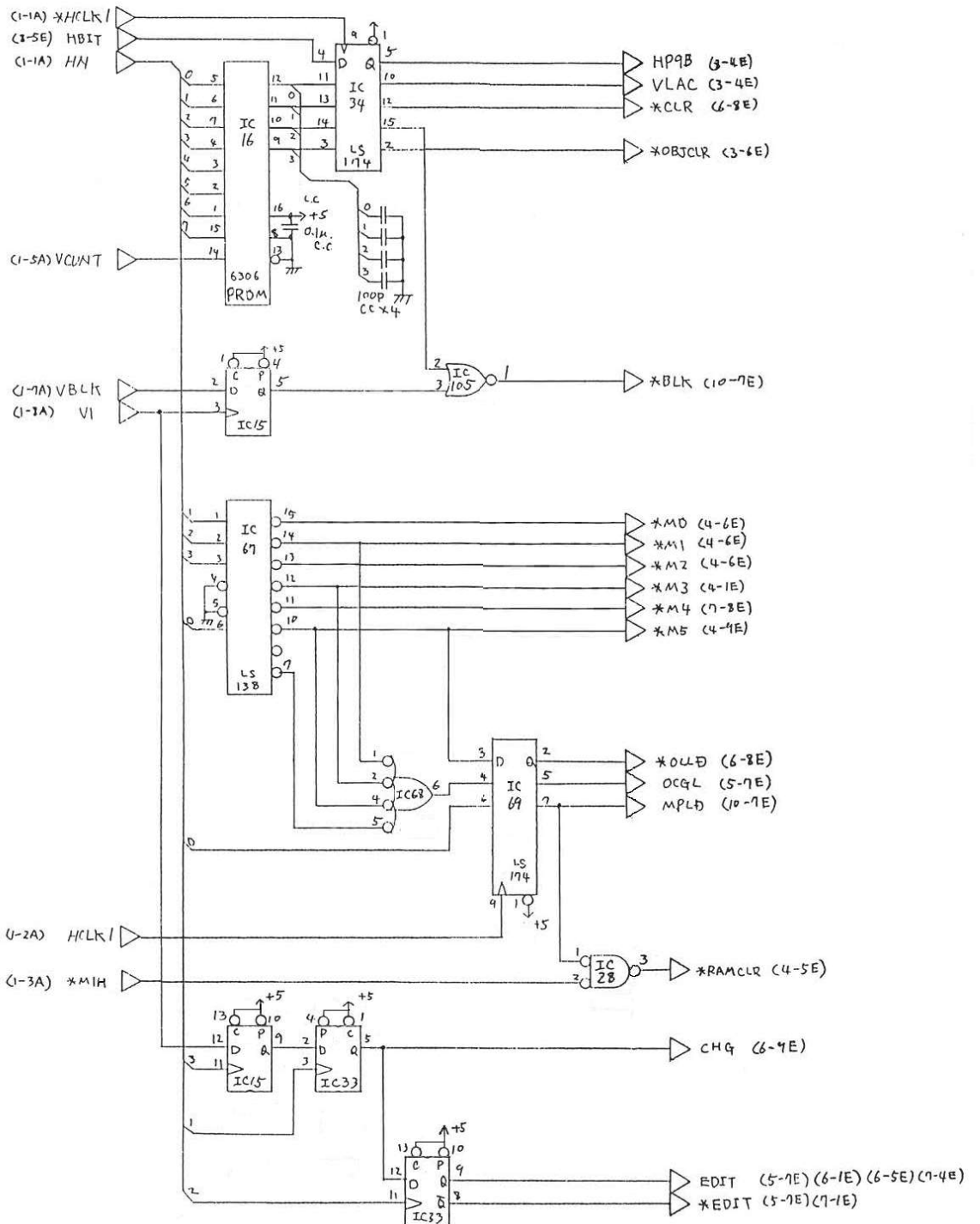
+5
 C.1
 100µF
 E.C
 16V



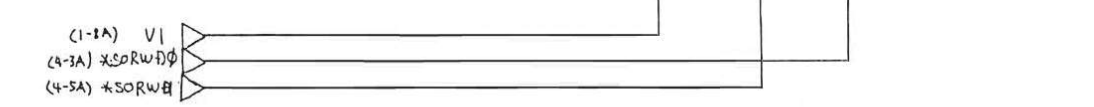
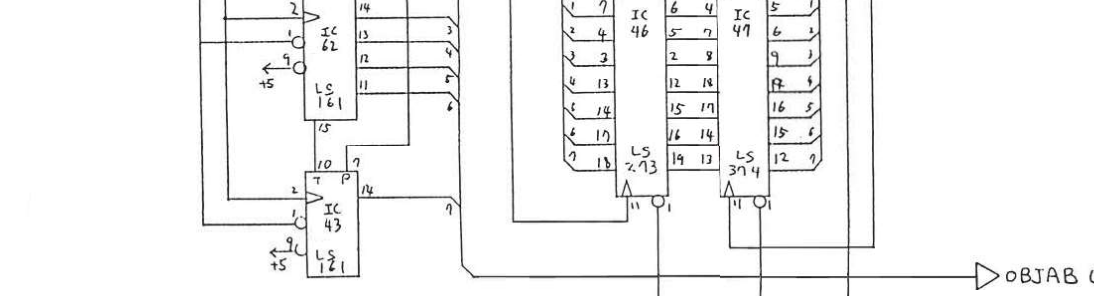
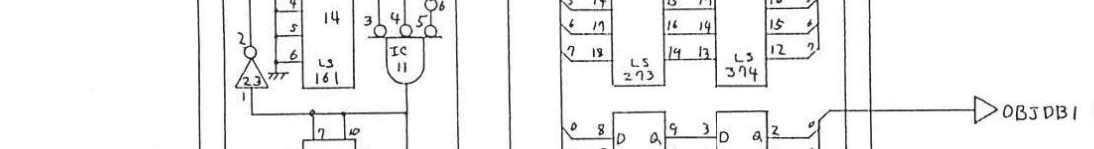
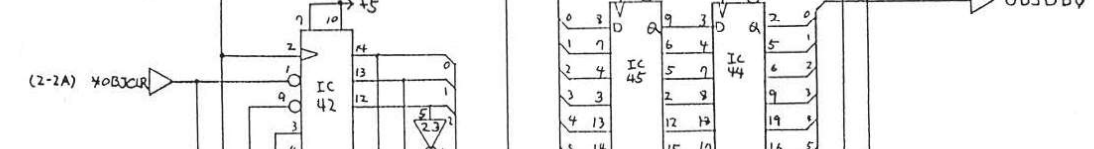
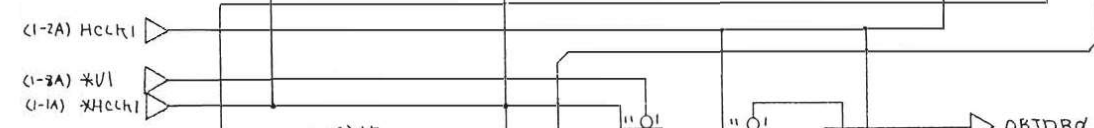
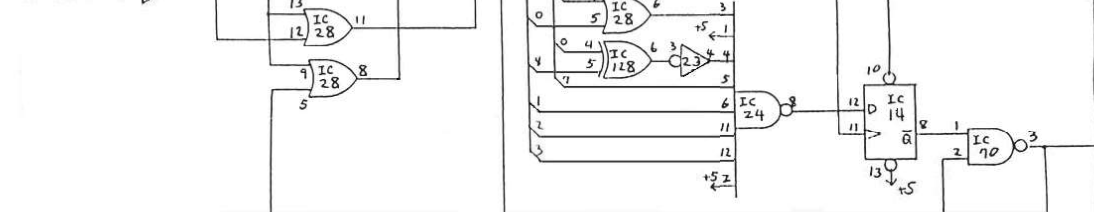
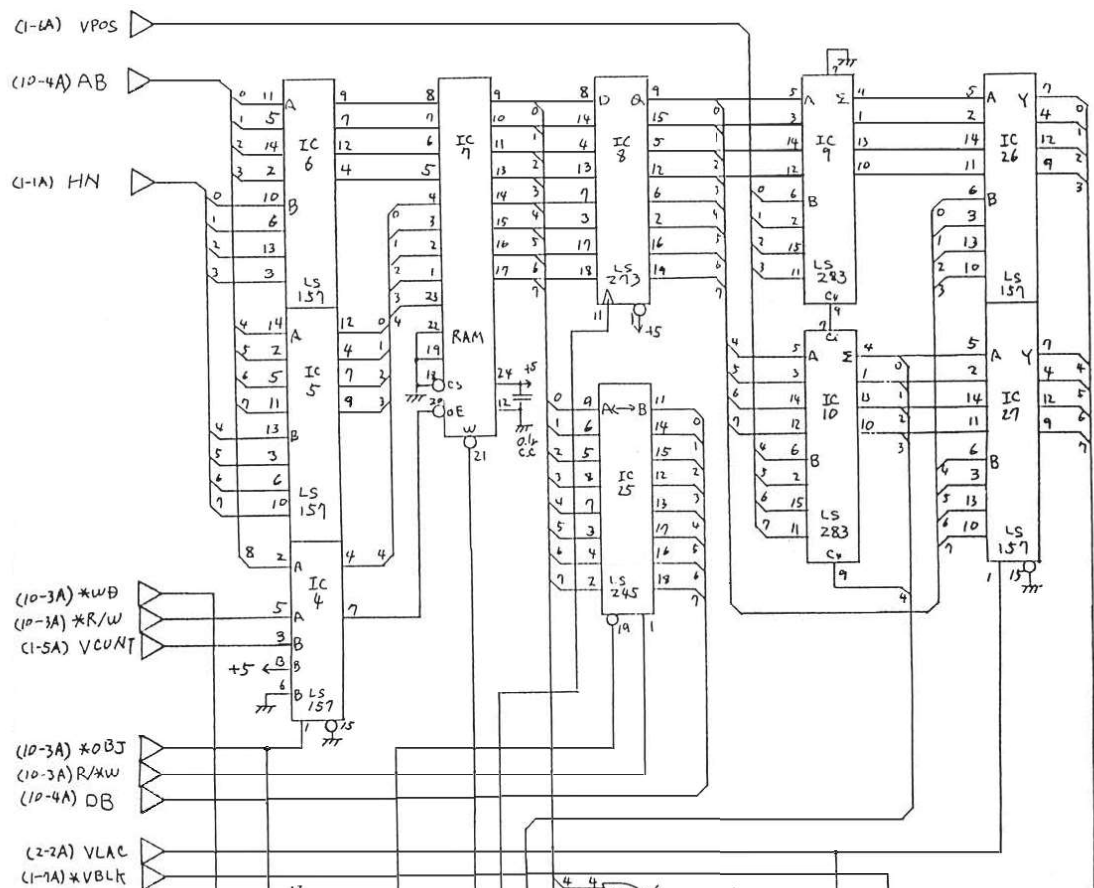
Double
 DRACON
 TA0021-P1
 9



Double Dragon	CLK
TA0021-P2	
10	



Double
 Drakon
 OBJ
 TA 0021-P2
 2
 10



Double
 DRACON
 OBJ
 TA0021-P2
 3/10

(1-1A) V1
 (3-3A) *SORW1φ
 (4-5A) *SORW1

(10-3A) *WB
 (10-3A) *R/W
 (11-5A) VCVNT
 +5 ← 0
 ← 5

(10-3A) *OBJ
 (10-3A) R/W
 (10-4A) DB

(2-2A) VLAC
 (1-7A) *VBLK

(1-2A) HCLH1
 (1-3A) *V1
 (1-1A) *HCLH1

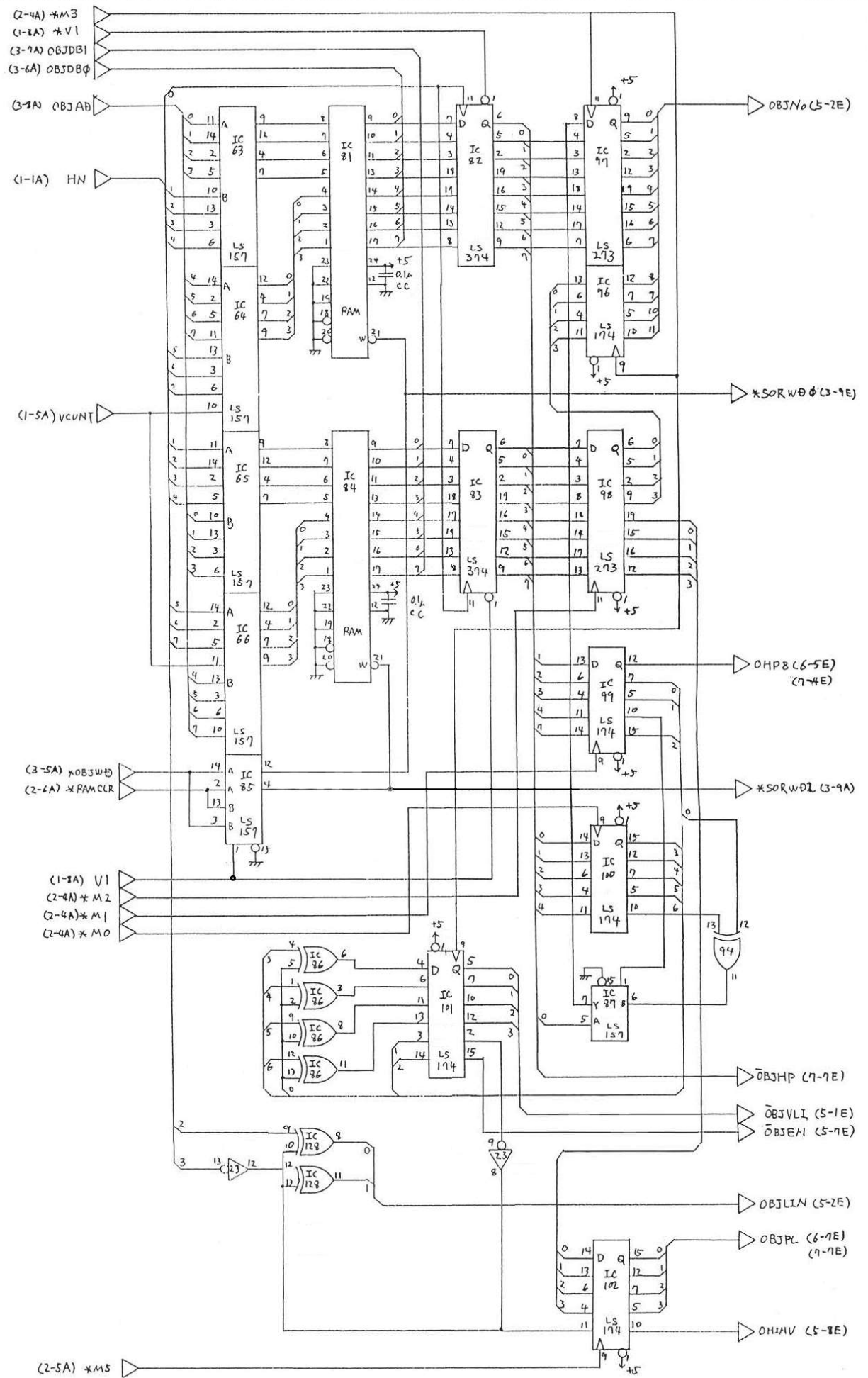
(2-2A) *OBJCR

*OBJW (4-5E)

OBJDB (4-IE)

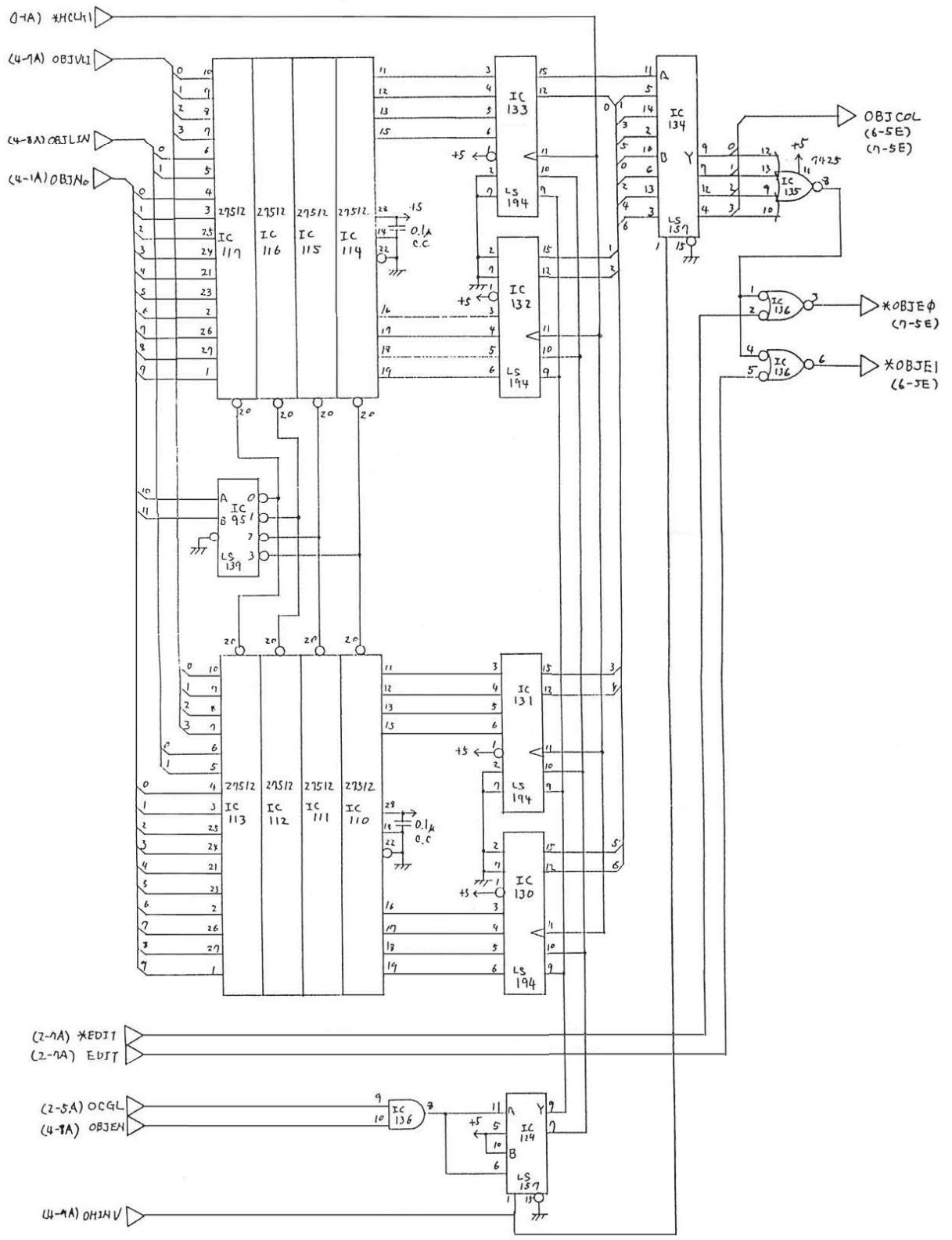
OBJDBI (4-IE)

OBJAB (4-IE)

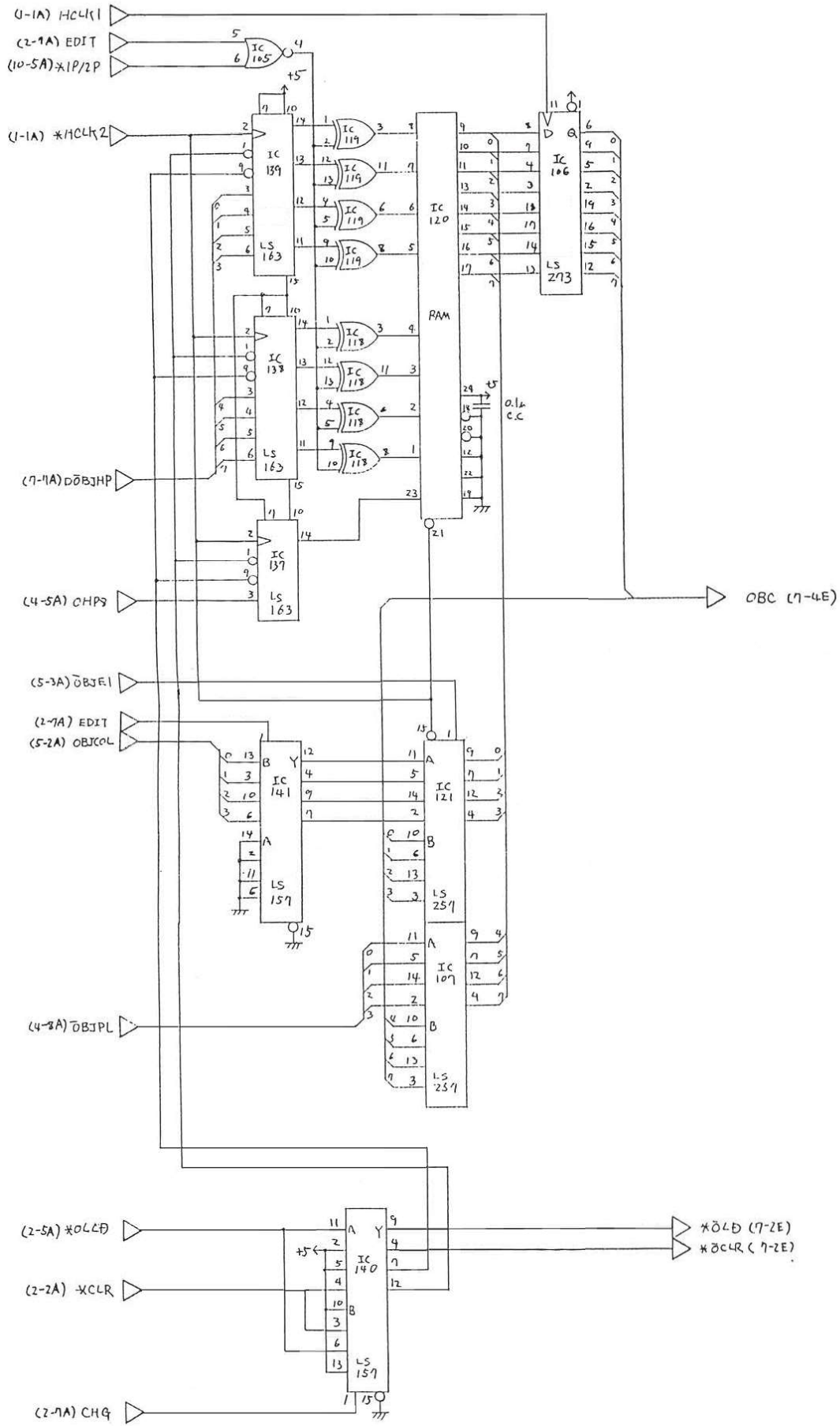


Double
 DRAGON
 TA 0021 - P2
 4
 OBJ
 10

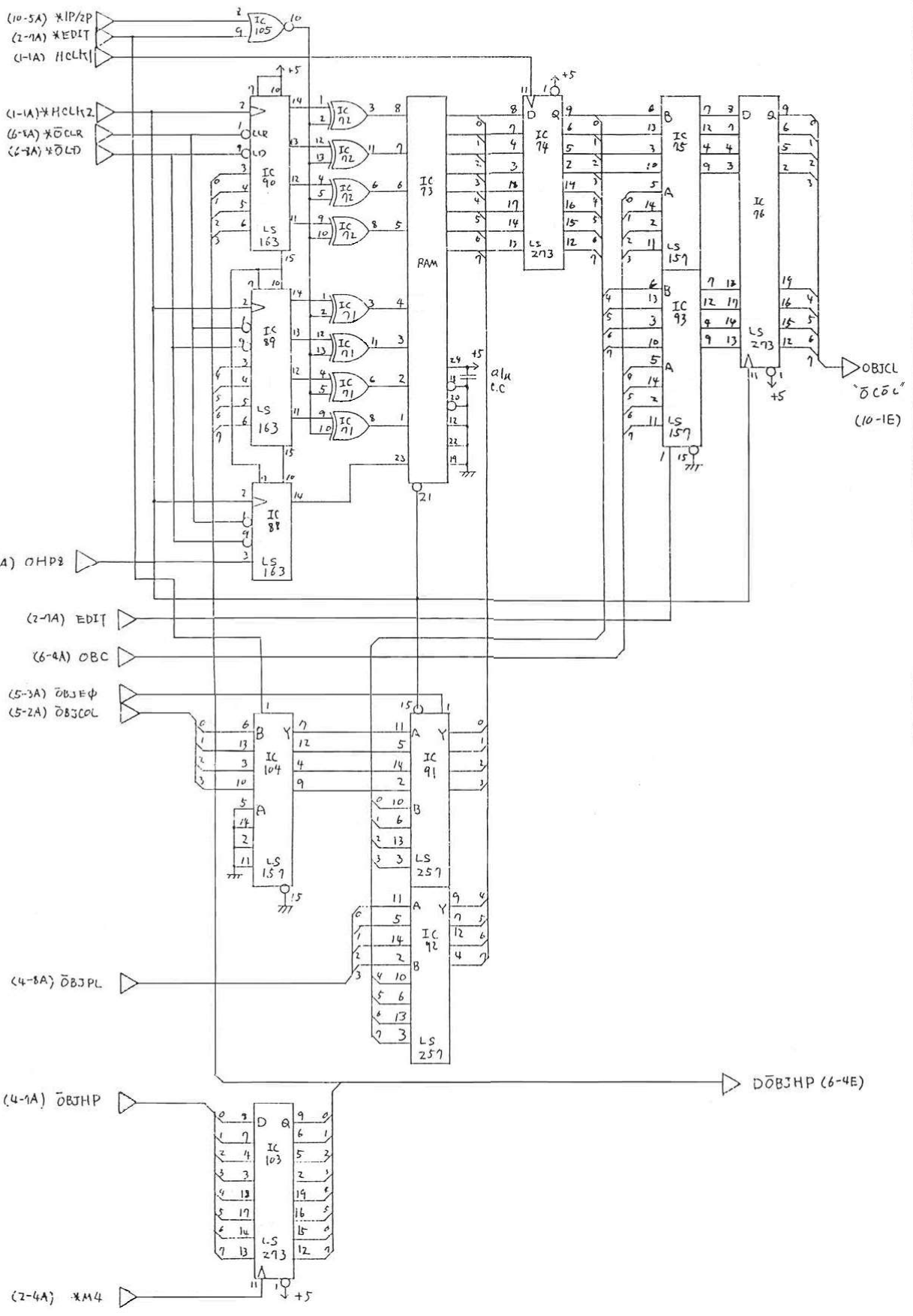
1
 2
 3
 4
 5
 6
 7
 8
 9



Double
 DRAGON
 OBJ
 TA0021-P2
 5
 10

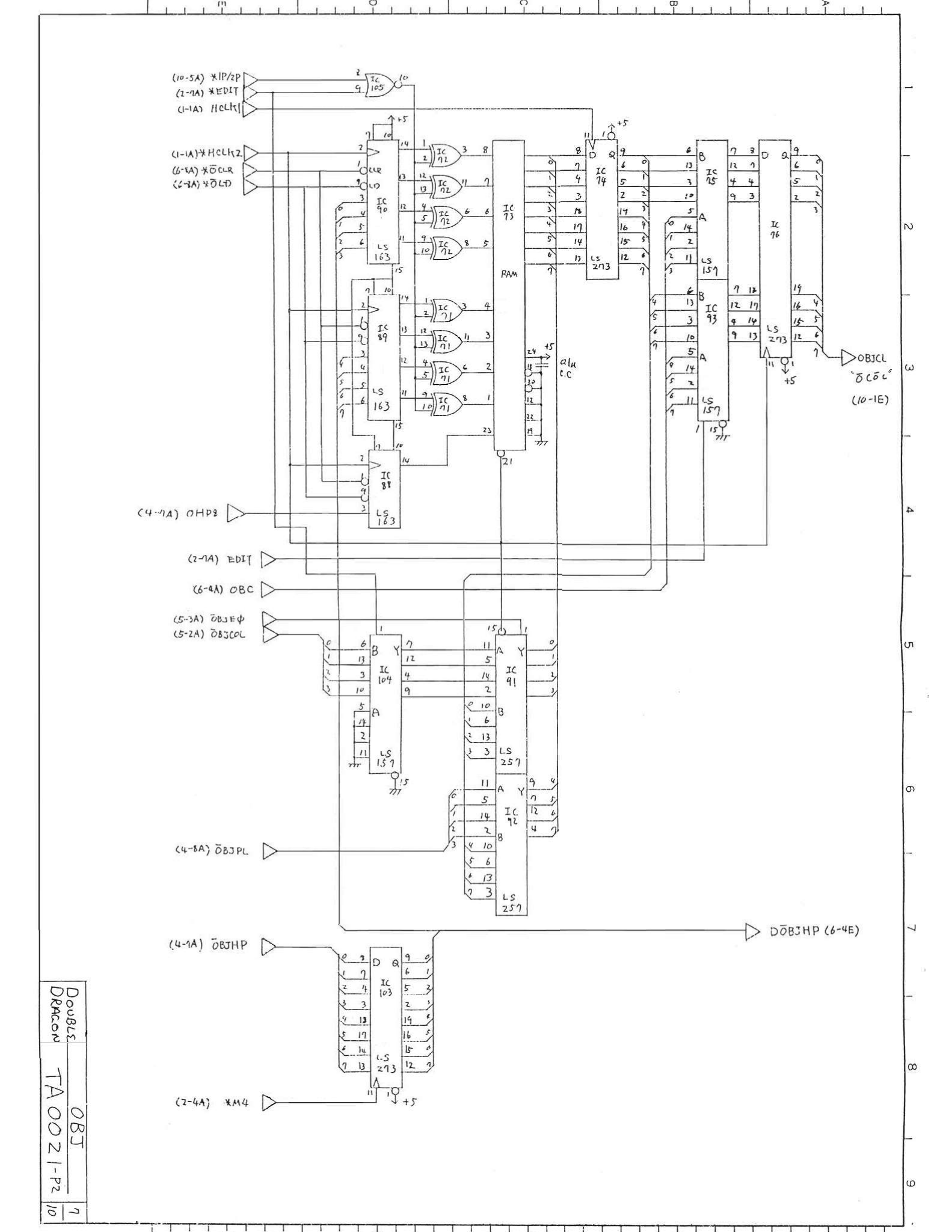


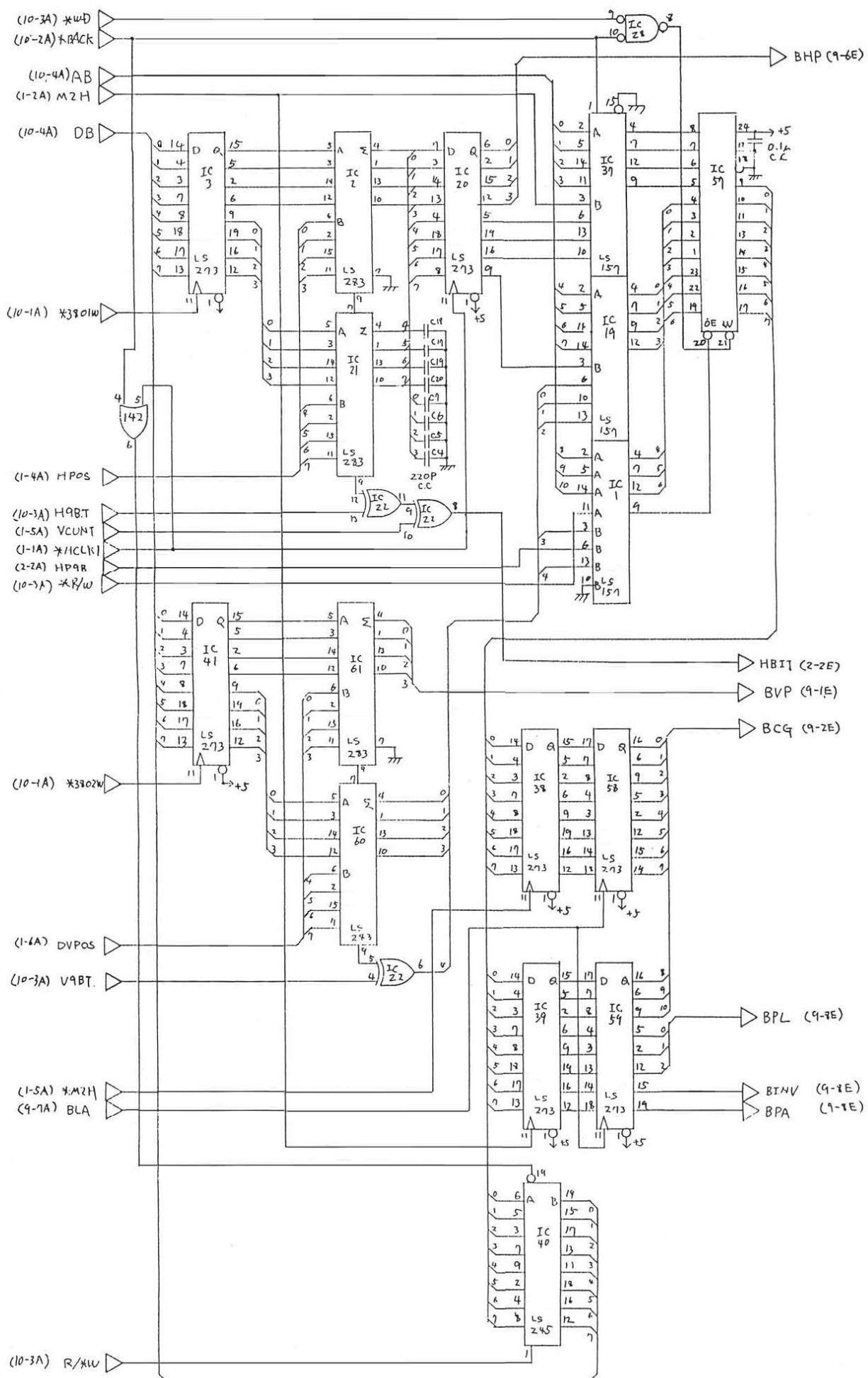
Double
 DRAGON
 OBJ
 TA0021-P2
 10
 6



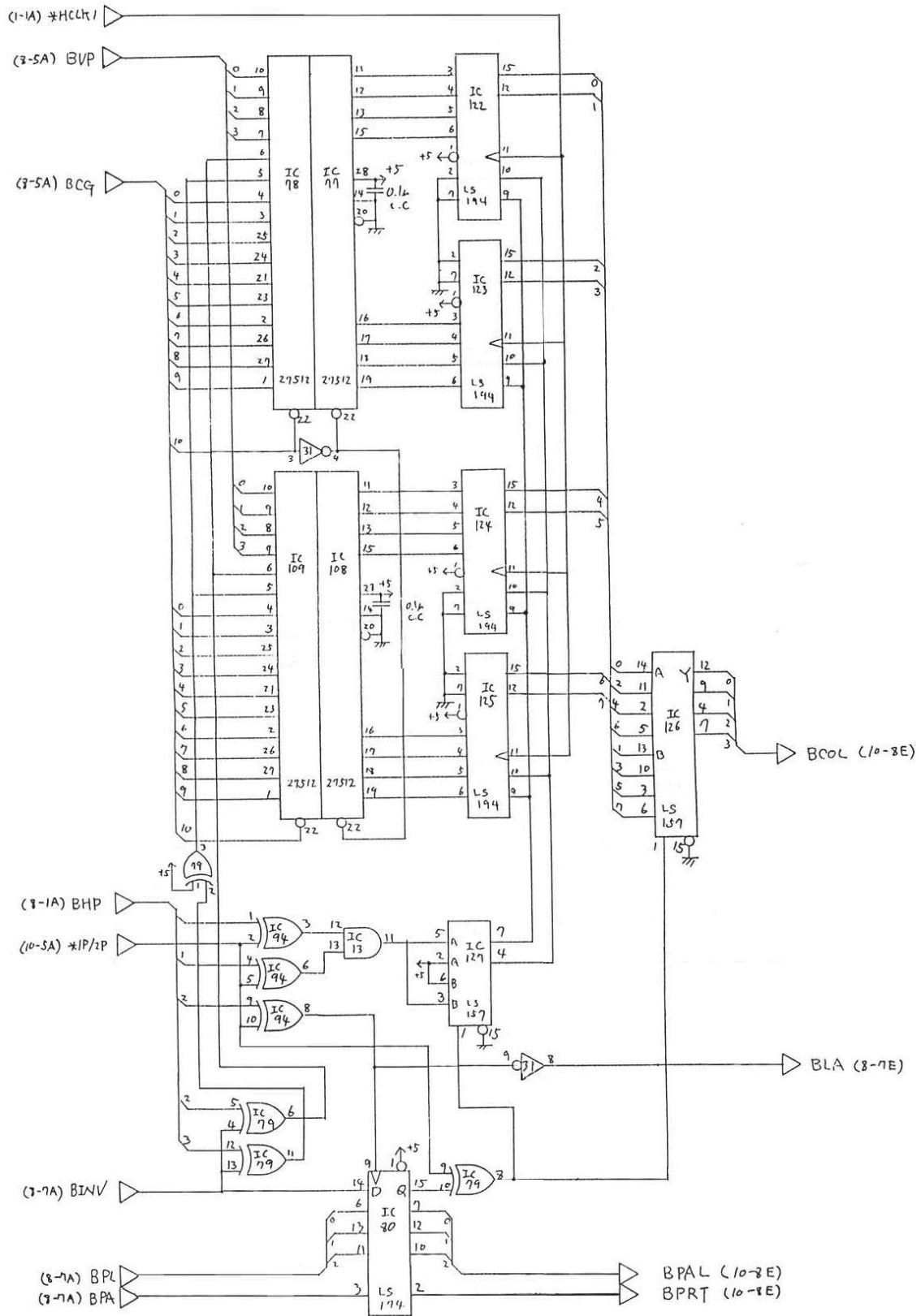
Double
 Dragon
 OBJ
 TA0021-P2
 7
 10

1
2
3
4
5
6
7
8
9



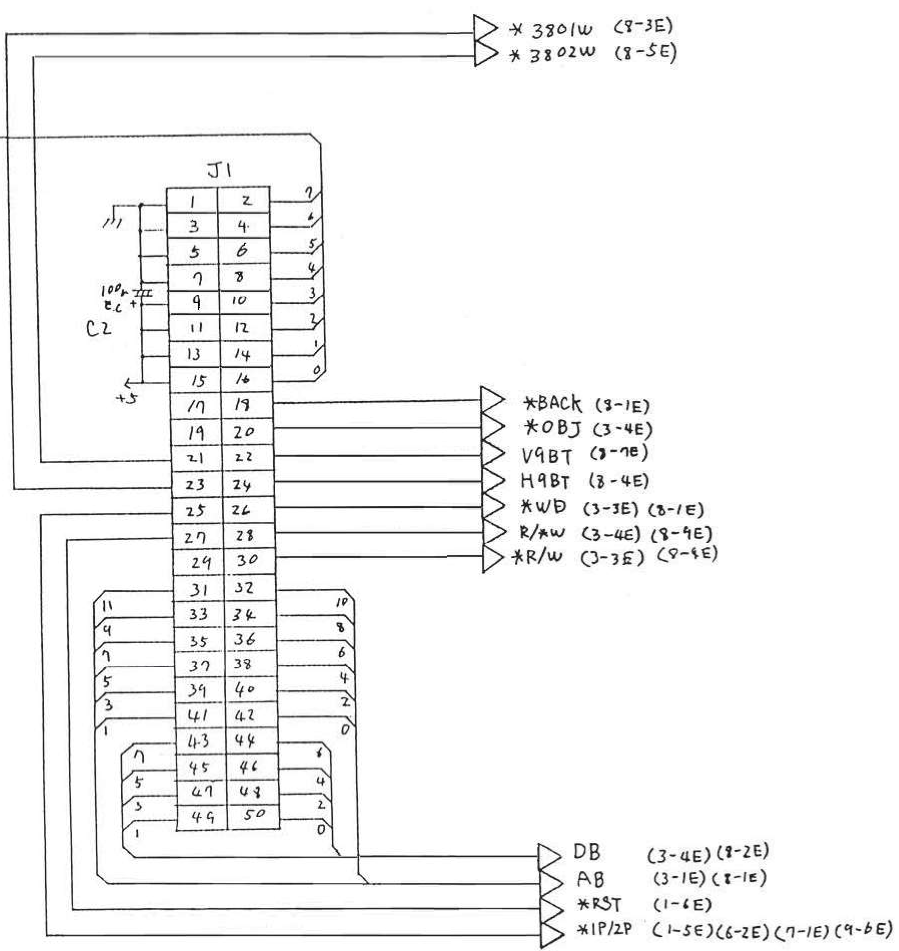


Double
 Dragon
 BACK
 TA0021-P2
 8
 10



Double
 DRACON
 BACK
 TA 0021-PZ
 9
 10

(7-3A) OBJCL
"B COL"



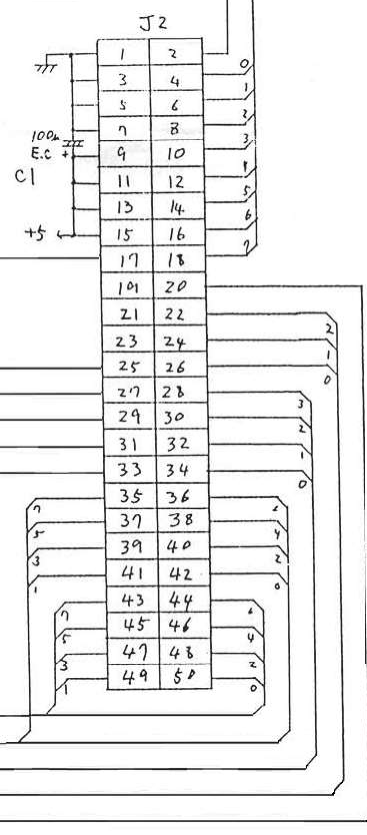
(1-1A) H/N
(1-2A) HCLK2

(1-5A) VCUNT

(2-5A) MPLD
(1-8A) IMS
(1-3A) CSYNC
(2-3A) *BLK
(1-7A) VBLK

(1-6A) DVPOS
(1-4A) HPOS
(9-5A) B COL
(9-3A) B PAL
(9-8A) B PRT

"B COL"



Double
DRACON

TA0021-PZ
10