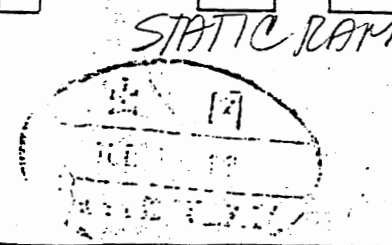


タンタルコンデンサ
10μは、68000の
端子の隣に
記置する。



STATIC RAM HM65256BSP-10 x 2

VIDEO RGB, PG-5 HM65256BSP-10 x 6

FORGOTTEN WORLDS

CPS BOARD

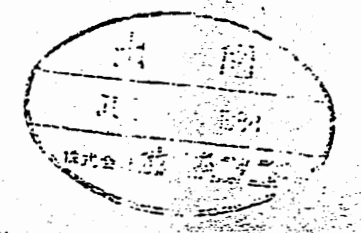
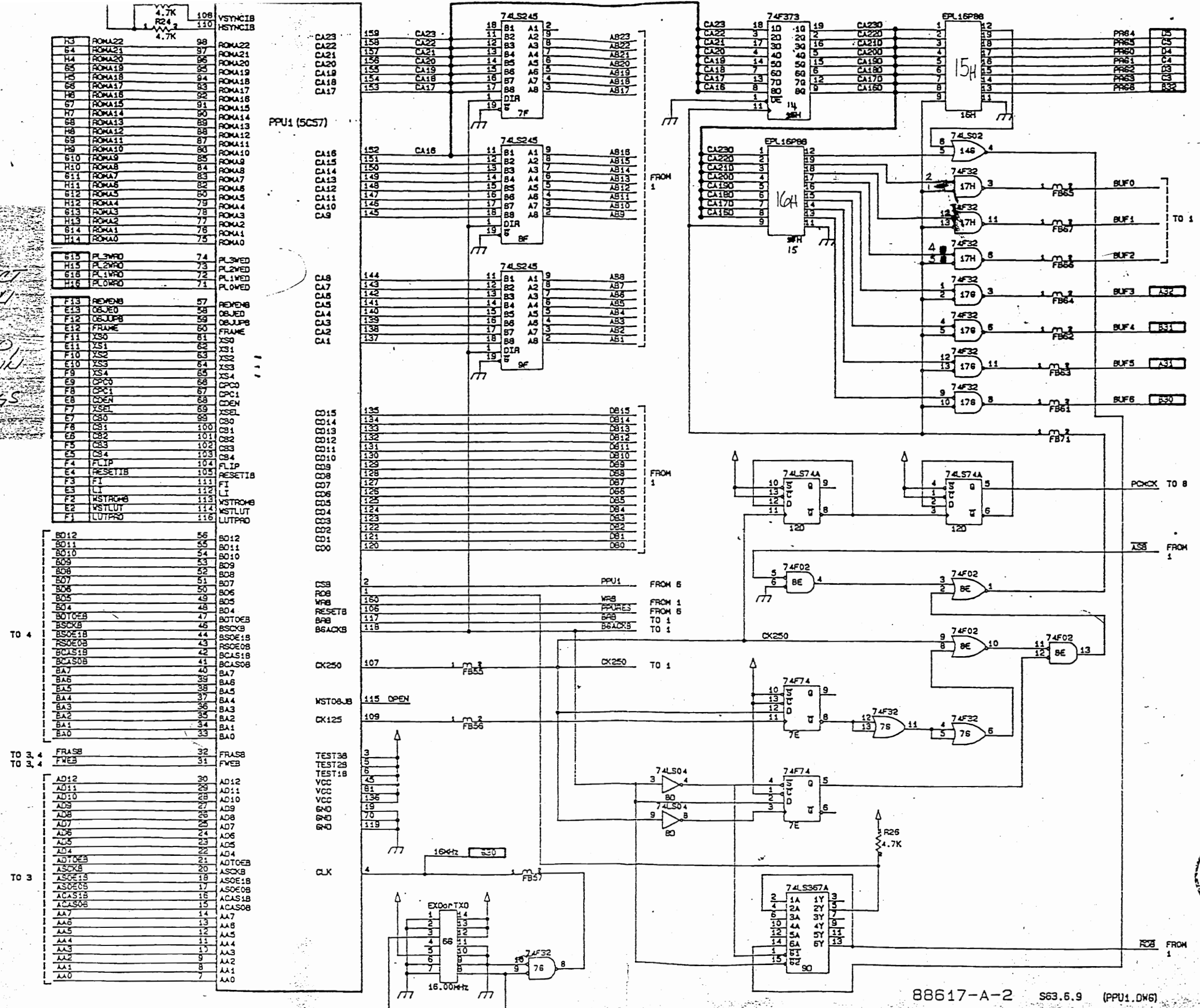
CAPCOM

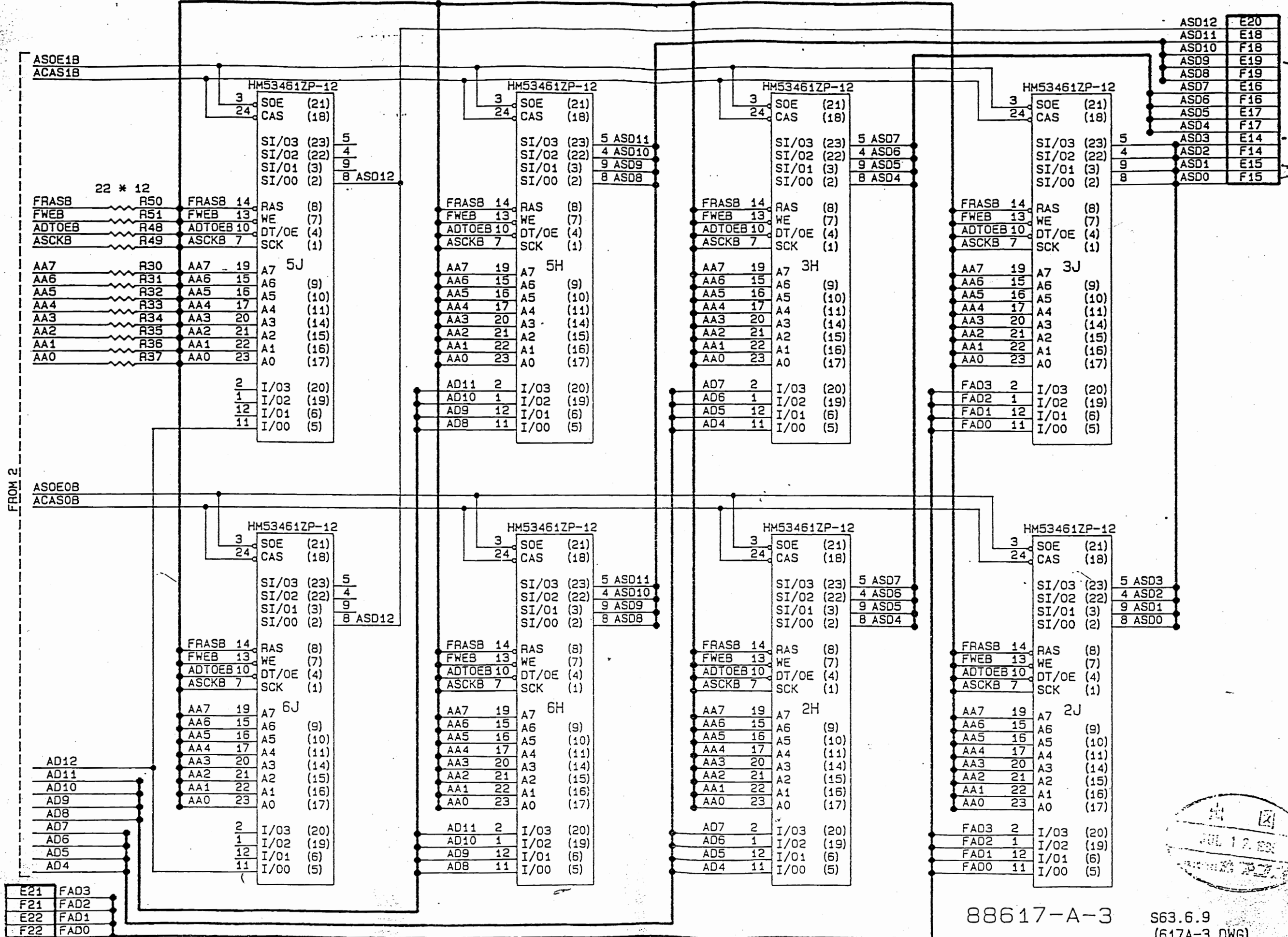
DRAW NO. 88617-A-1		TITLE	
DATE	DRAWN Mariko	CHECKED U	DESIGNED APPROVED
SCALE NTS			

CHECK THIS SECTION OUT.

THIS BIG PPU CHIP CAN DIRECTLY OR INDIRECTLY AFFECT MANY THINGS WITHIN THE OPS. SYSTEM. THOUGH DEFECT VIDEO, SCROLL ARE ITS MAIN FUNCTIONS, IT CAN ALSO AFFECT THINGS LIKE SOUND.

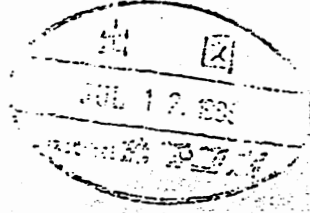
+5V → 220.
-5V → 220
+12V → 720





ASD12	E20
ASD11	E18
ASD10	F18
ASD9	E19
ASD8	F19
ASD7	E16
ASD6	F16
ASD5	E17
ASD4	F17
ASD3	E14
ASD2	F14
ASD1	E15
ASD0	F15

FROM 2

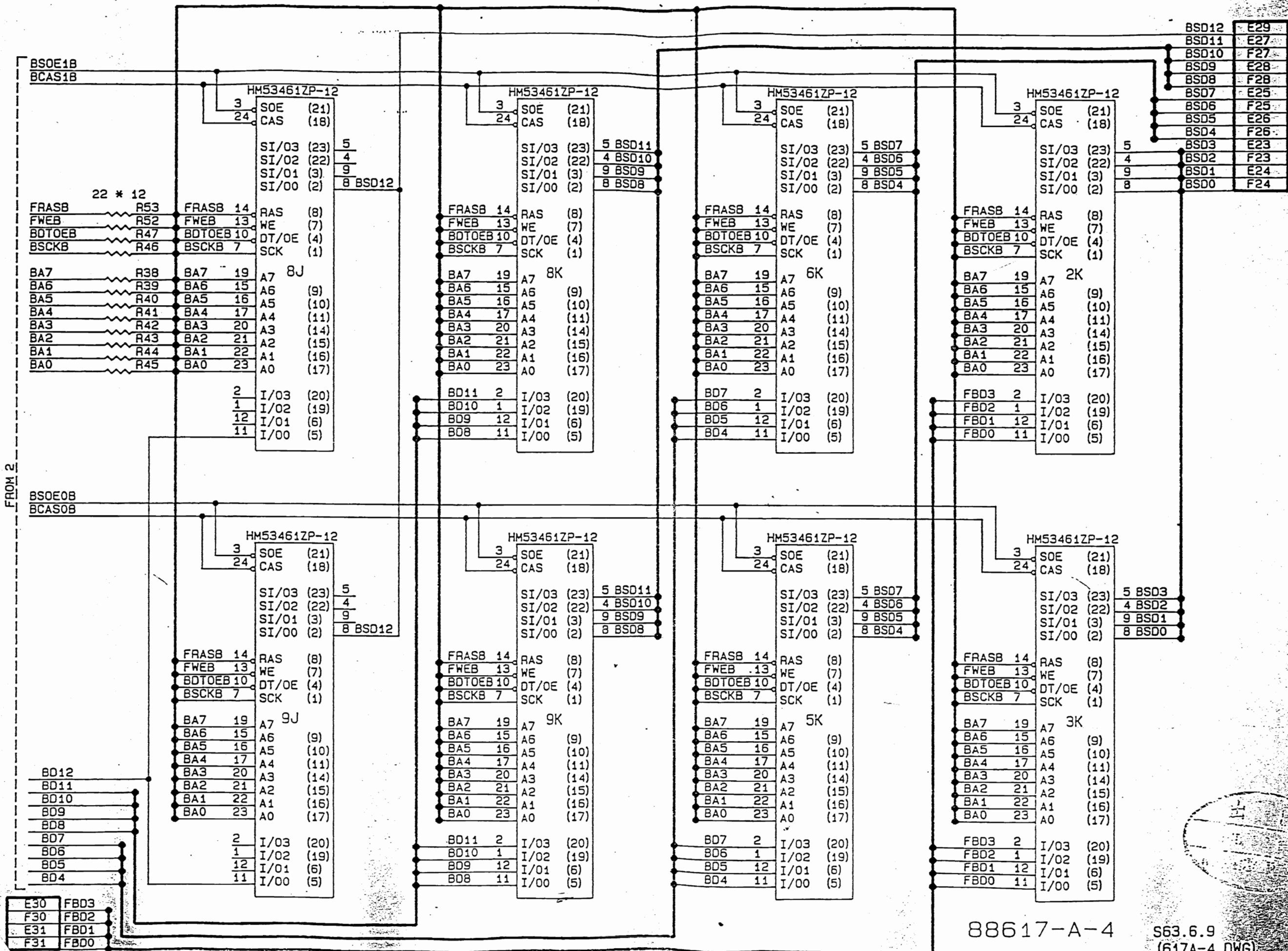


88617-A-3

S63.6.9
(617A-3.DWG)

DYNAMIC RAM

E21	FAD3
F21	FAD2
E22	FAD1
F22	FAD0

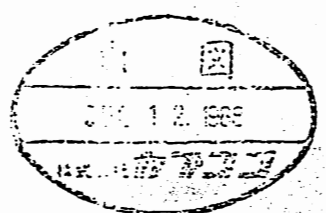
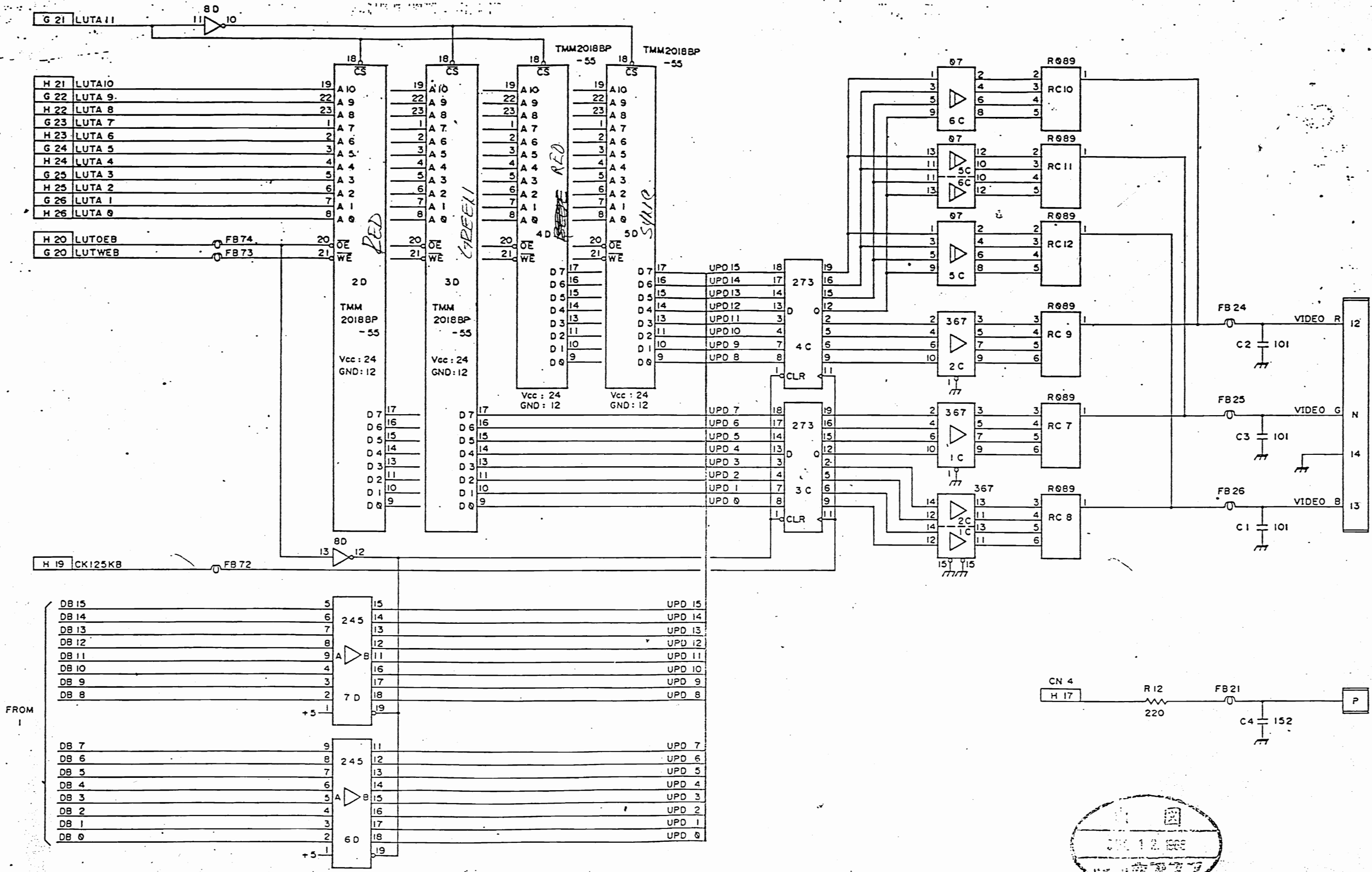


88617-A-4

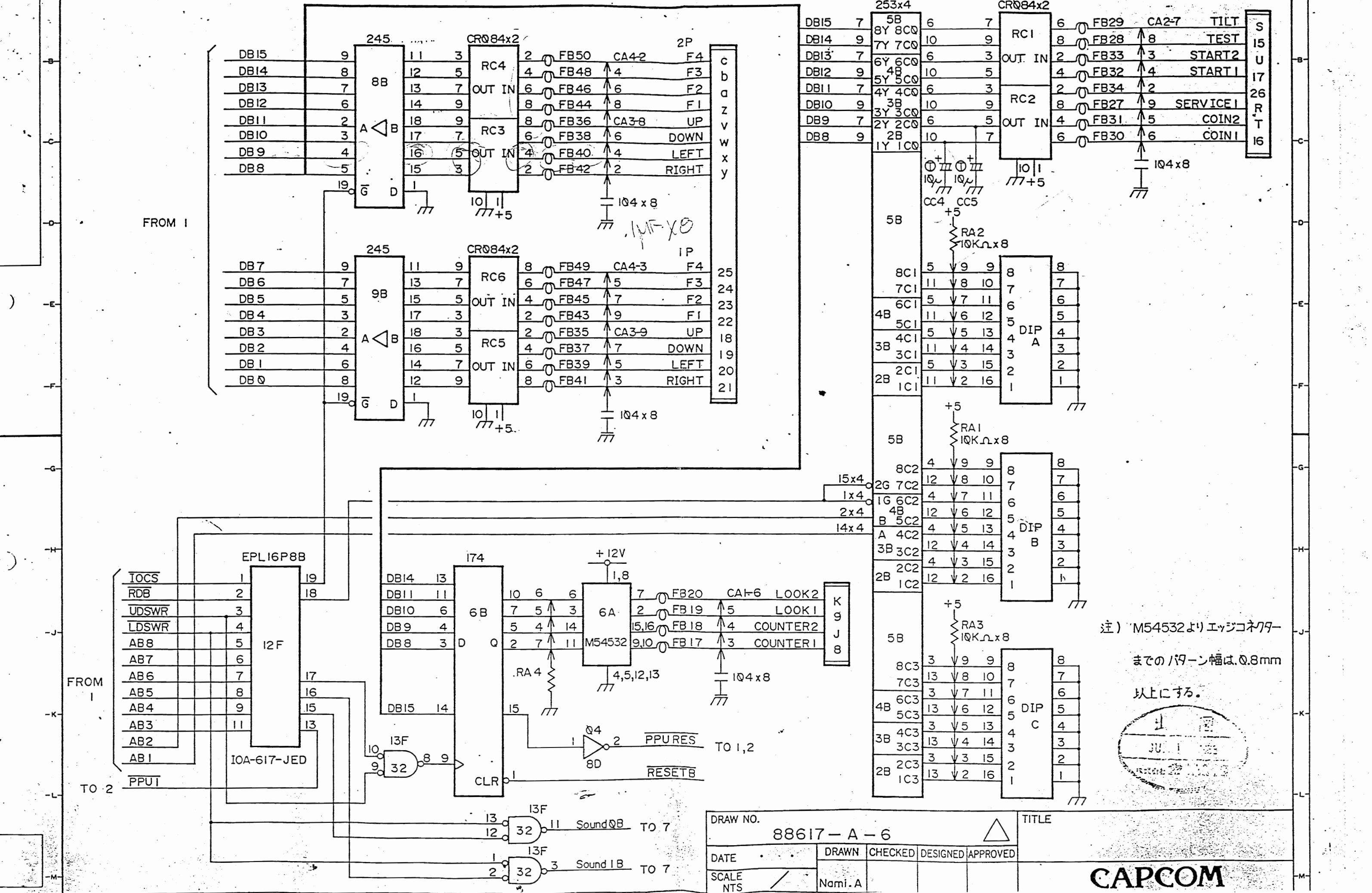
S63.6.9
(617A-4.DWG)

DYNAMIC RAM

VIDEO RED, GREEN, BLUE



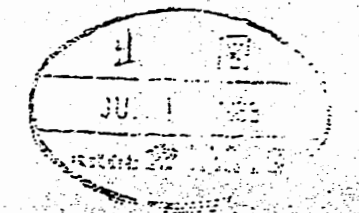
DRAW NO. 88617 - A - 5		TITLE CPS PCB Lock up RAM D/A	
DATE	DRAWN Mariko	CHECKED U	DESIGNED
SCALE KTS	APPROVED		CAPCOM
3RD ANGLE PROJECTION		DIM IN mm SHEET	

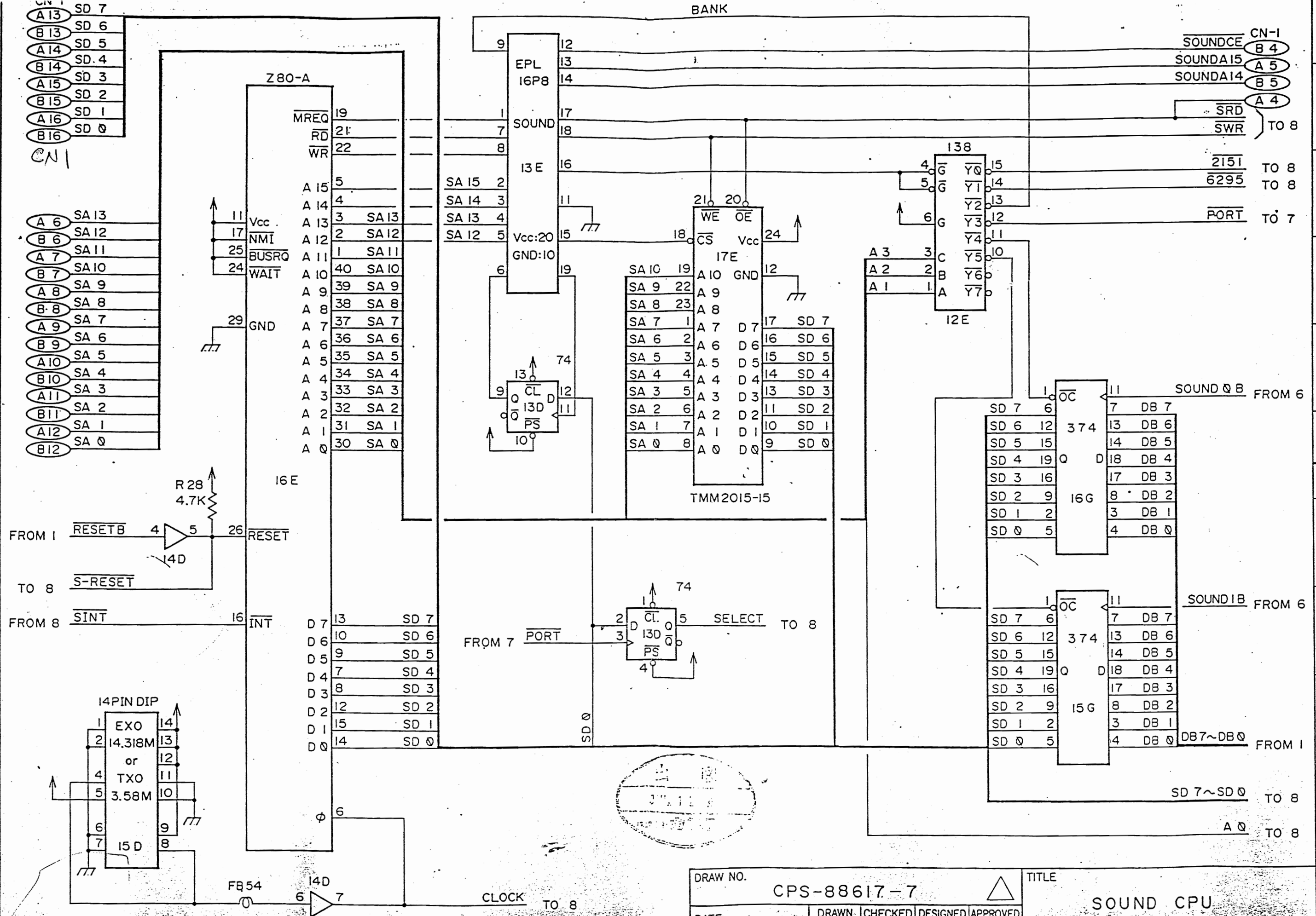


DRAW NO.		88617-A-6			
DATE	DRAWN	CHECKED	DESIGNED	APPROVED	
SCALE	N/A				
NTS	Nami.A				

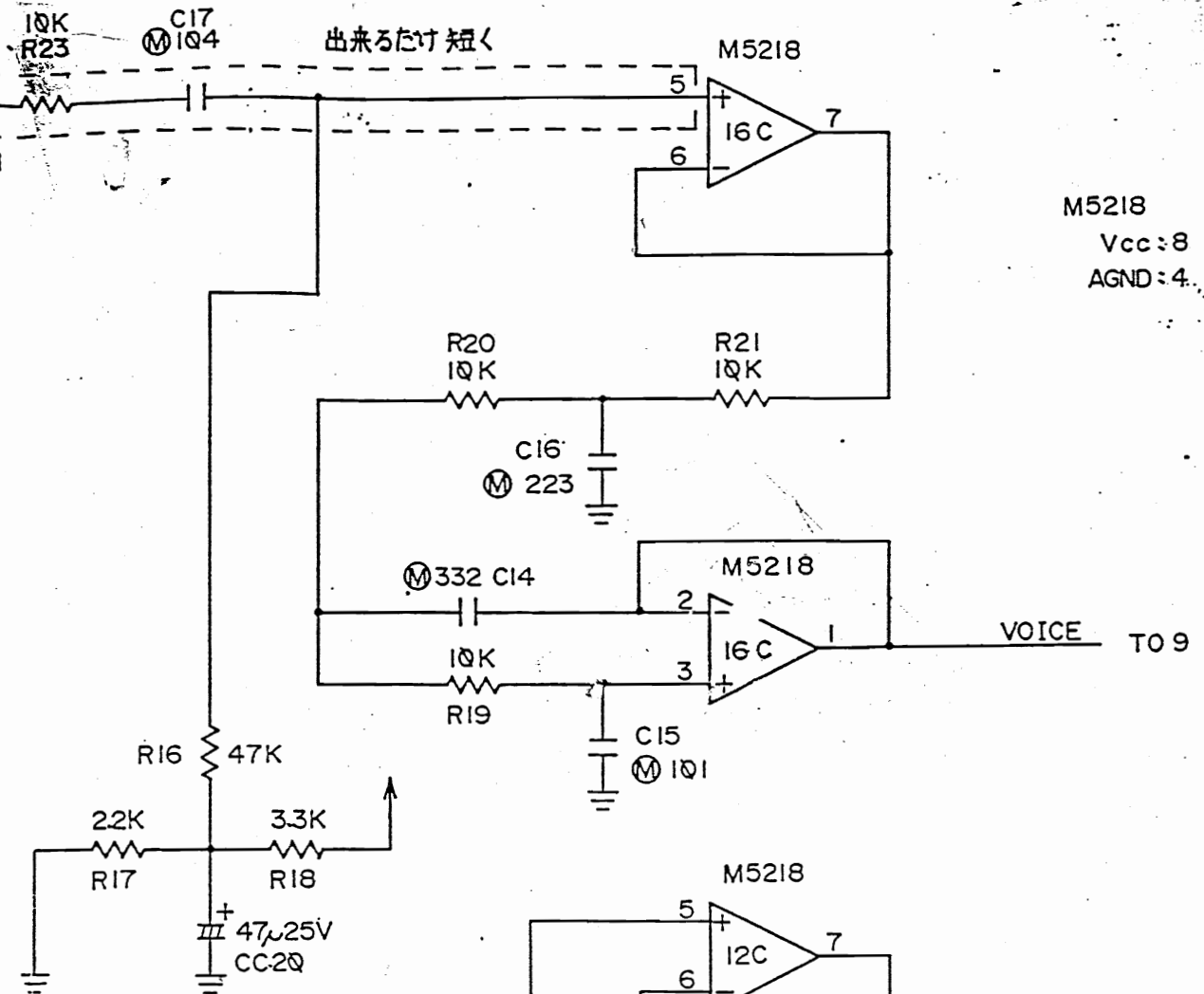
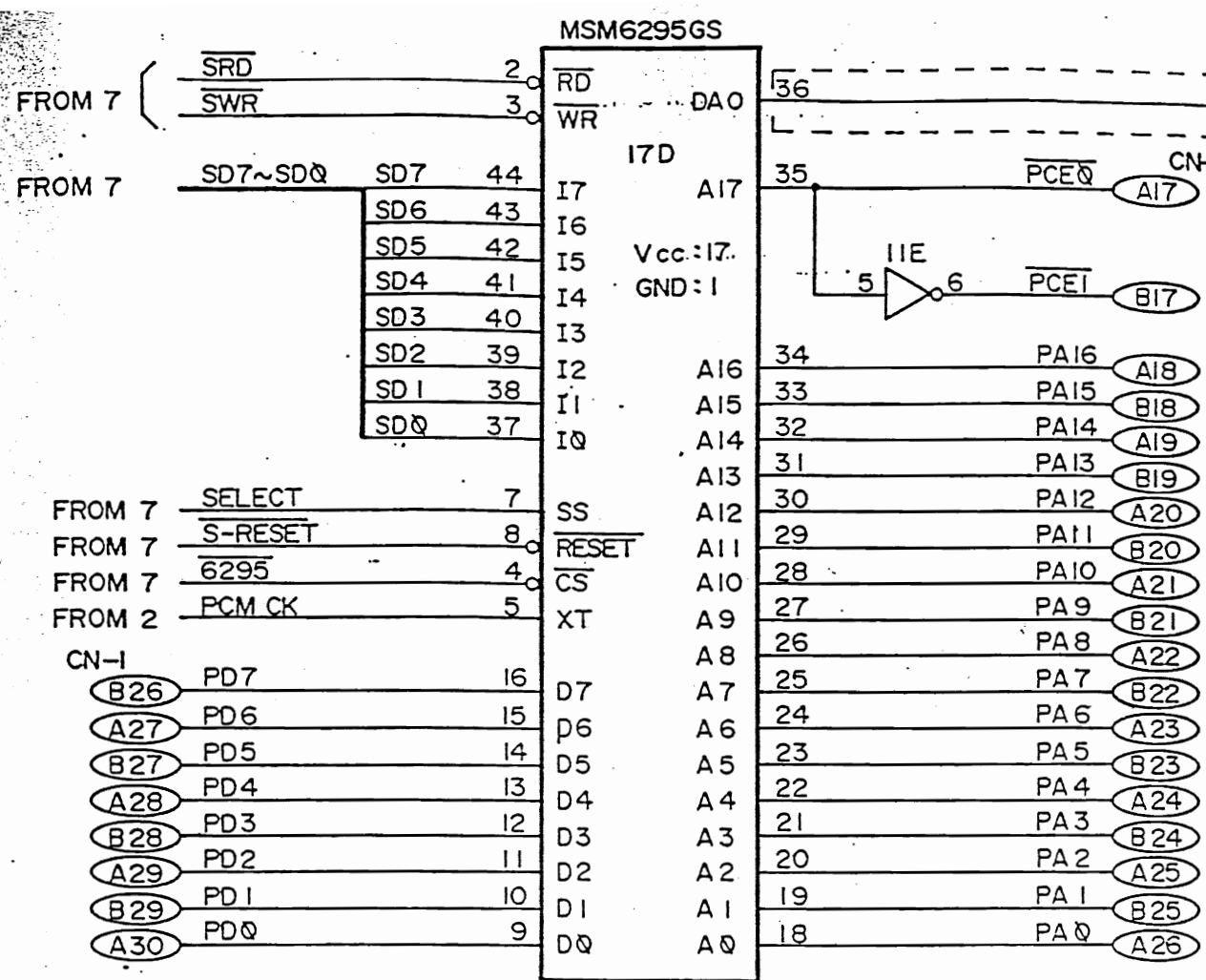
CAPCOM

注) M54532よりエッジコネクター
までのパターン幅は0.8mm
以上にする。

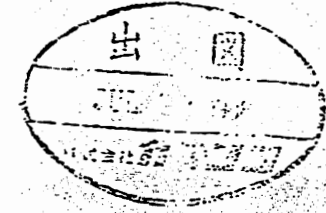
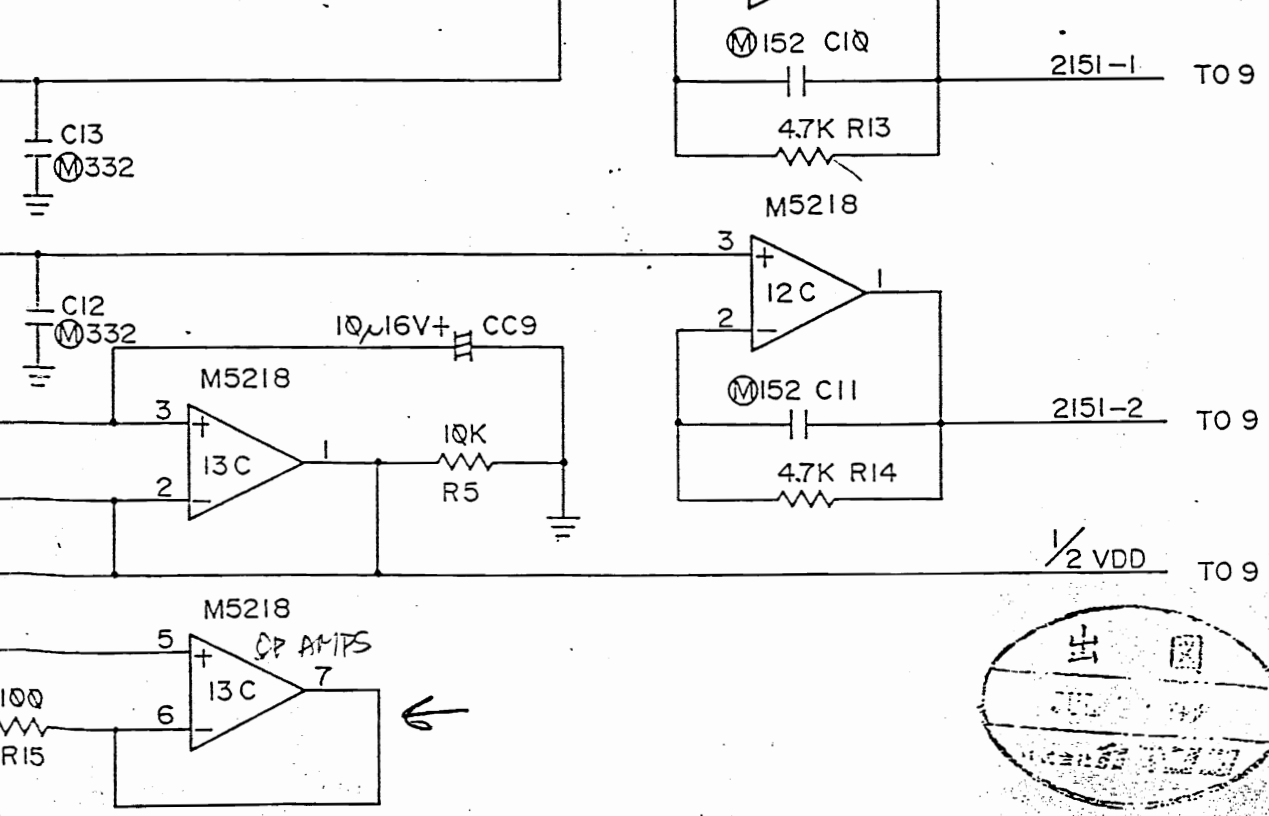
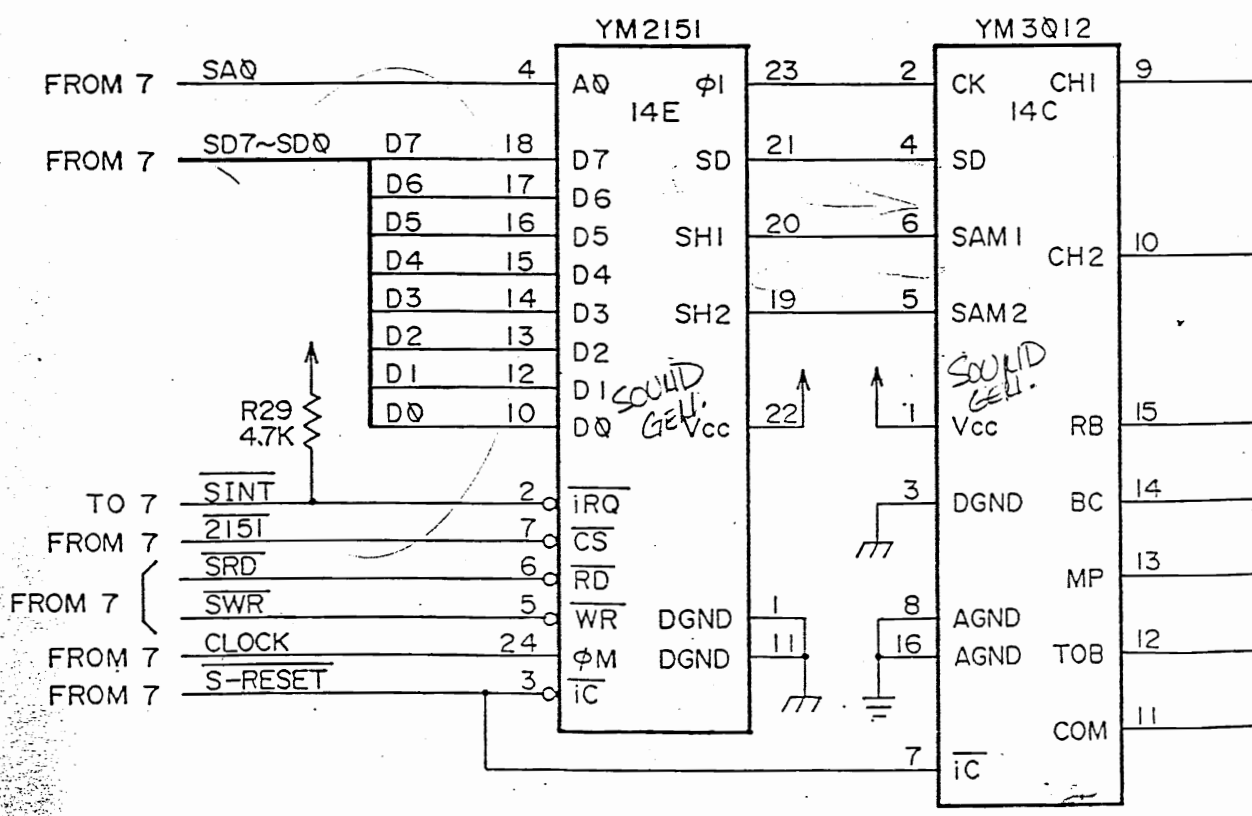




DRAW NO.		CPS-88617-7				TITLE	
DATE		DRAWN	CHECKED	DESIGNED	APPROVED	SOUND CPU	
SCALE NTS		Mariko	U			CAPCOM	



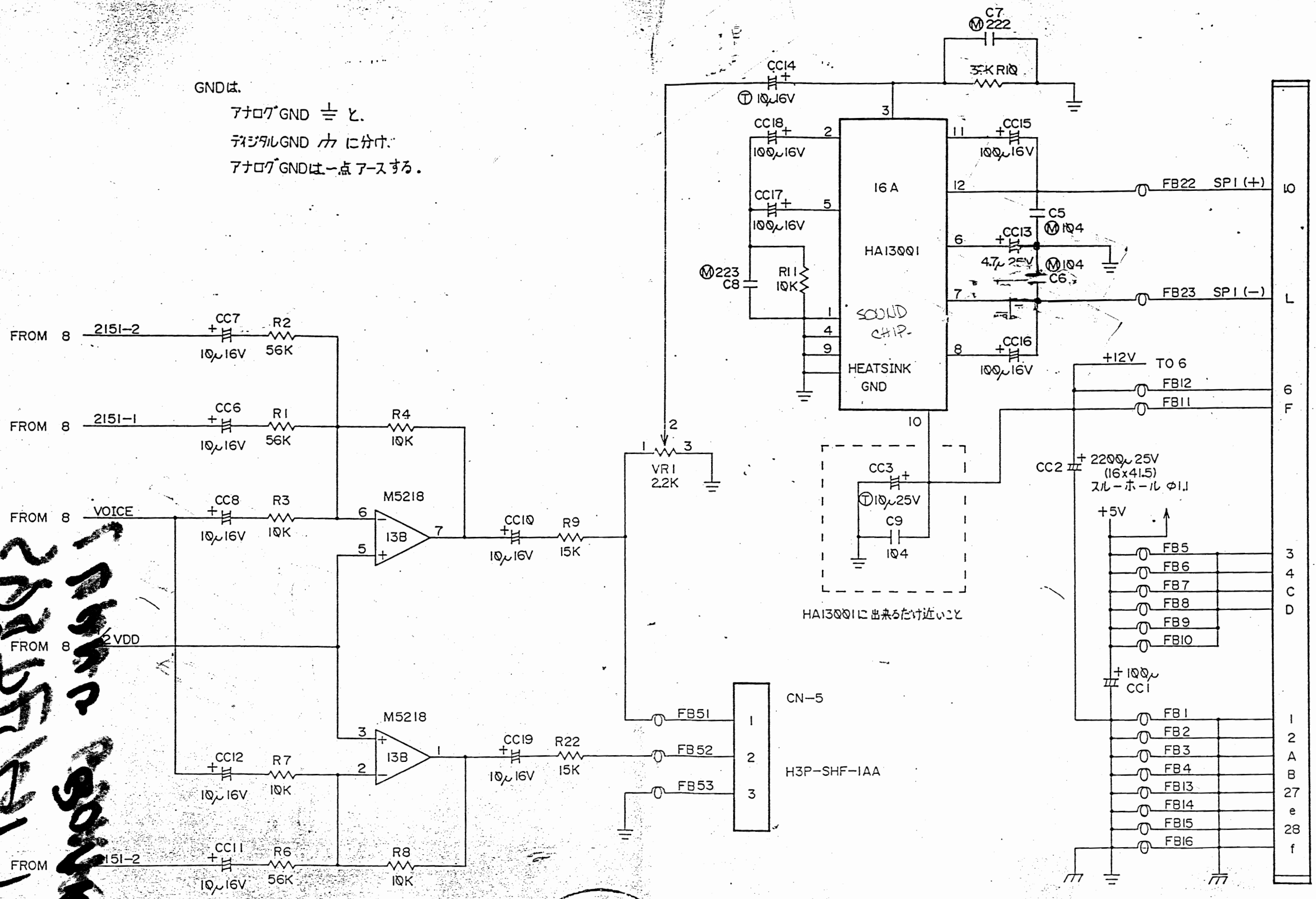
M5218
Vcc: 8
AGND: 4



DRAW NO.		CPS-88617-8				TITLE	
DATE		FM OPERATOR & AD PCM				CAPCOM	
SCALE		DRAWN		CHECKED		DESIGNED	
NTS		Nami.A					

GNDは.
 アナログ GND ≒ と.
 デジタル GND カ に分ける.
 アナログ GND は一点アースする.

2025年7月2日
 音声部
 2025年7月2日



HA13001に出来るだけ近いこと

出
 JUL 12 1988
 1988年7月2日

DRAW NO.		CPS - 88617 - 9					TITLE	
DATE		DRAWN	CHECKED	DESIGNED	APPROVED	MIXING & POWER ANP		