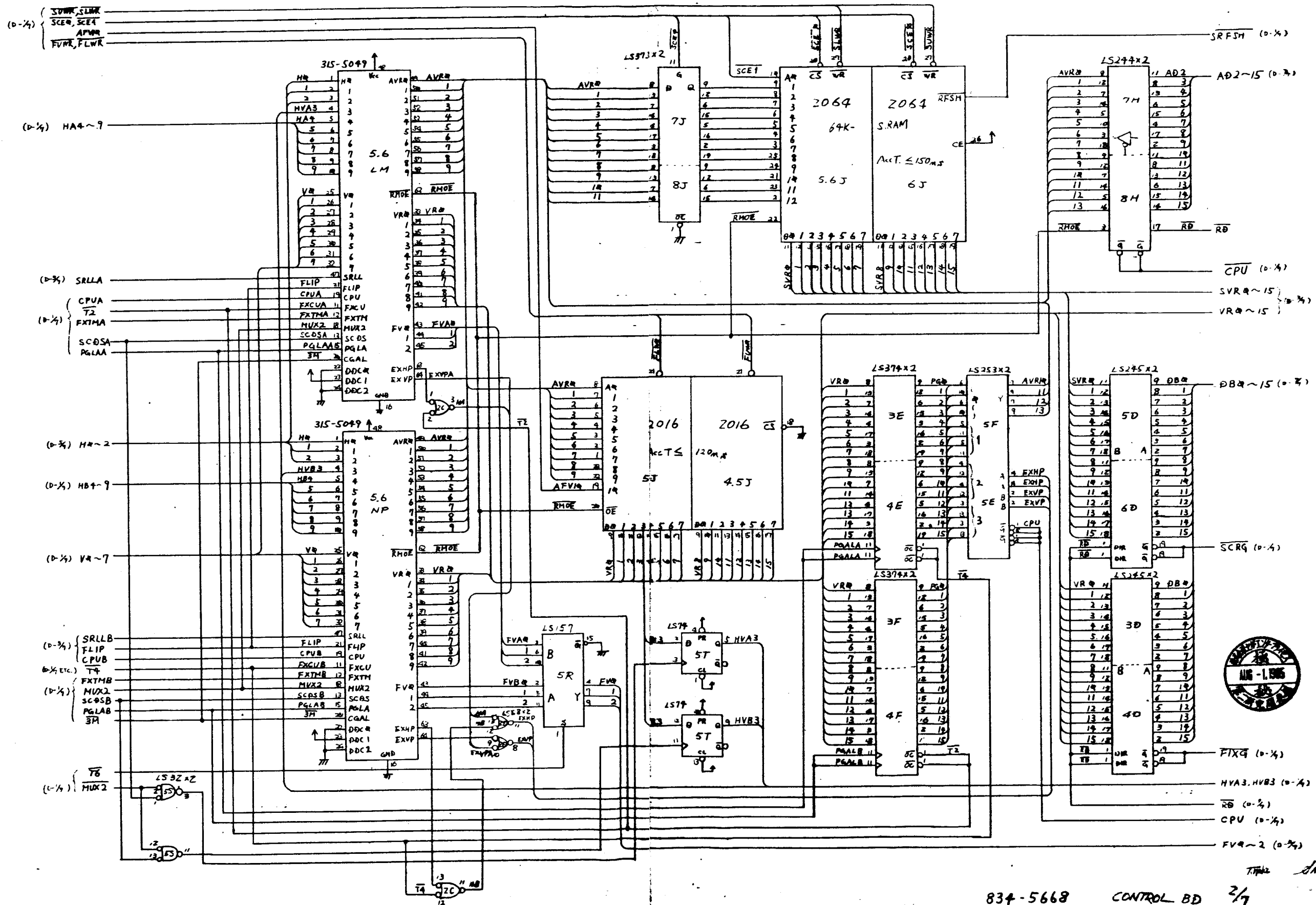


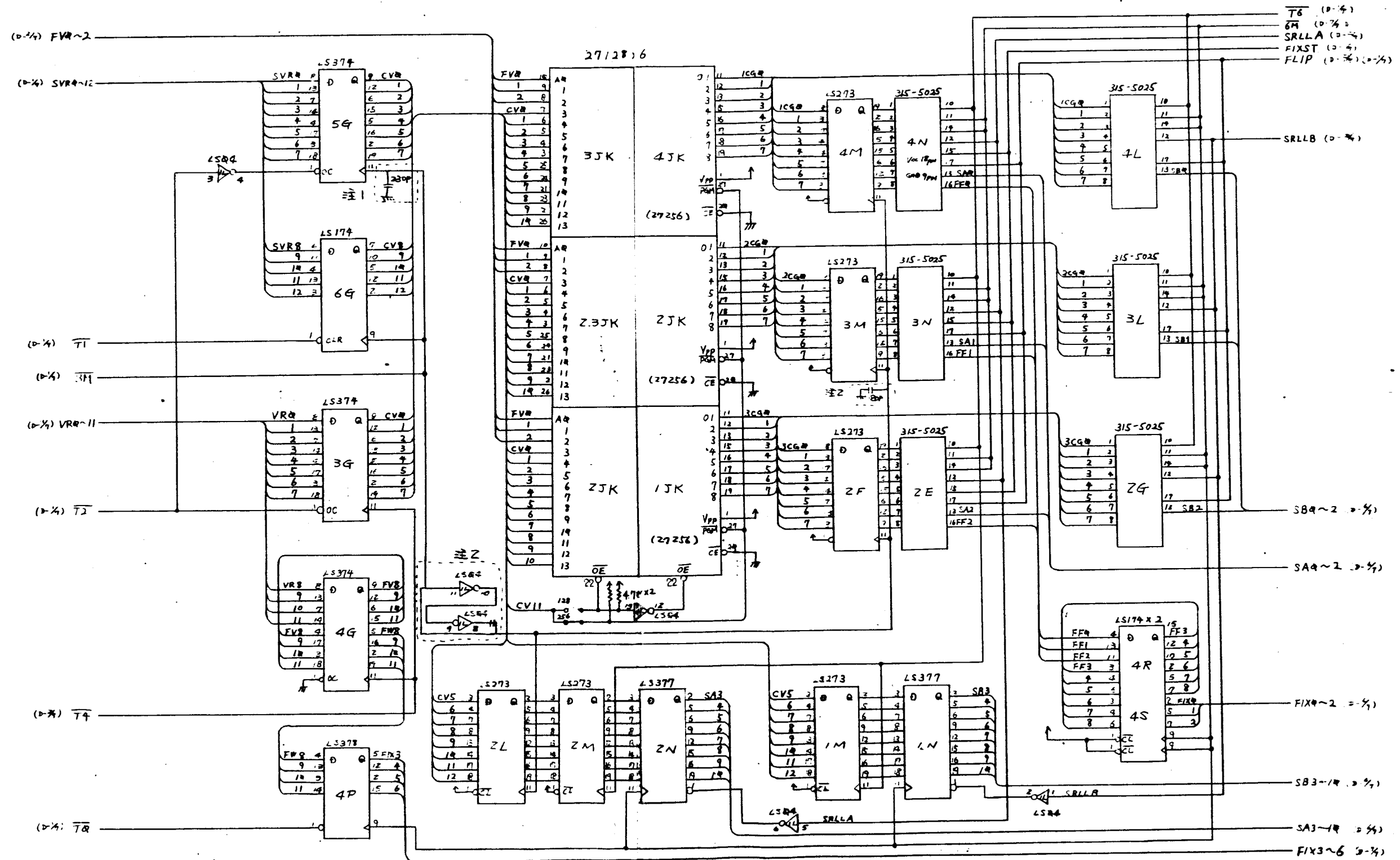
834-5668

#1129  
CONTROL BD 1/7  
3/5-75 kaji

24 3/1-75

1





※ 林の色抜け(スクロヒA)が出た場合

注1 LS374の⑪ピンと⑫の間は230PFを付ける。  
 注2(注1)の230PFを付けた取付時、場合中LS273⑪のLS274⑪番に入っている109-ピンをカットしLS273⑪のLS274⑪番ピンにエハンパー(17 LS273の⑩と⑪間)に180PFを付けたピンを付ける。

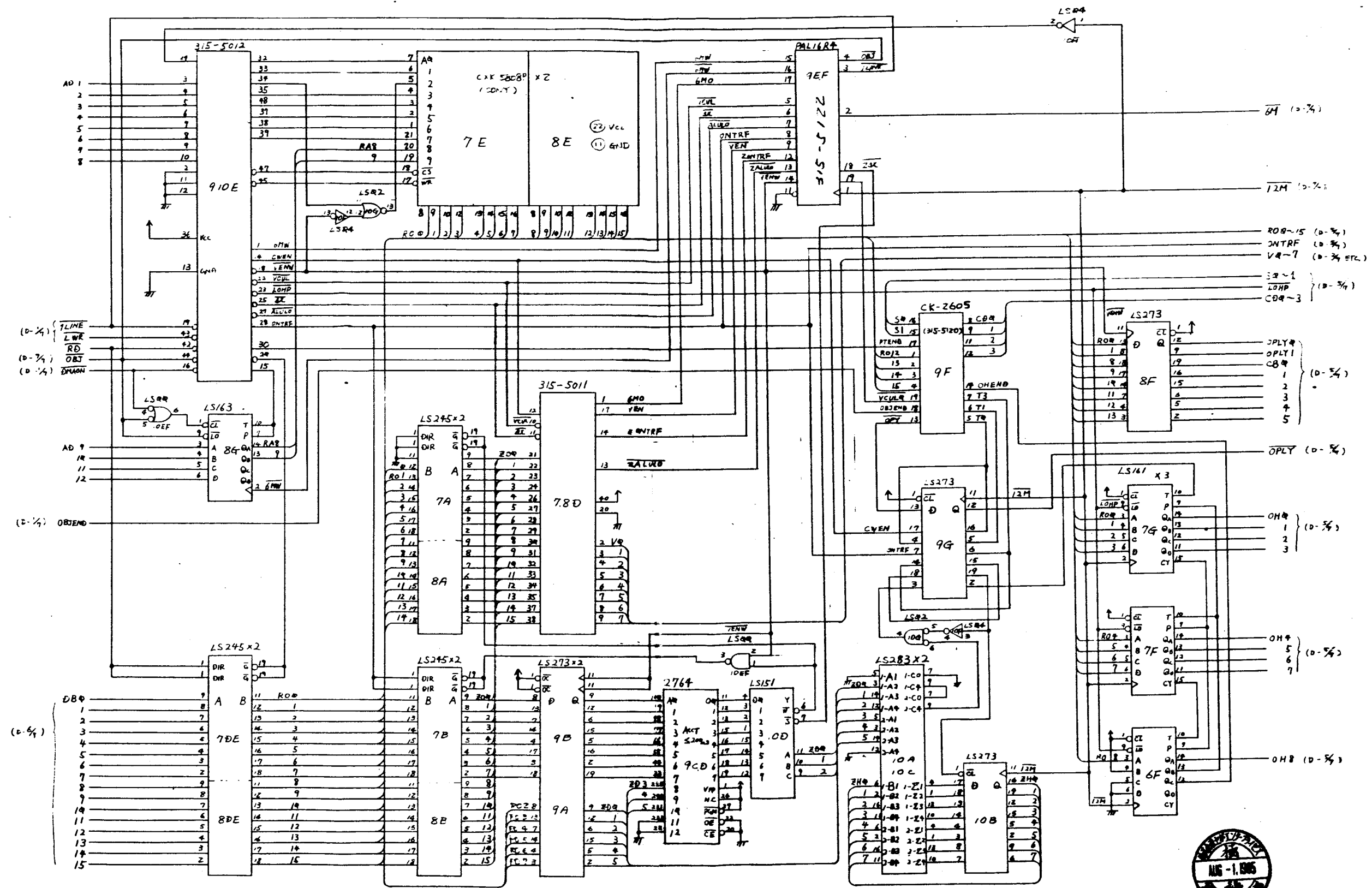


834-5668

CONTROL BD 3/7

11/15-84

Haji



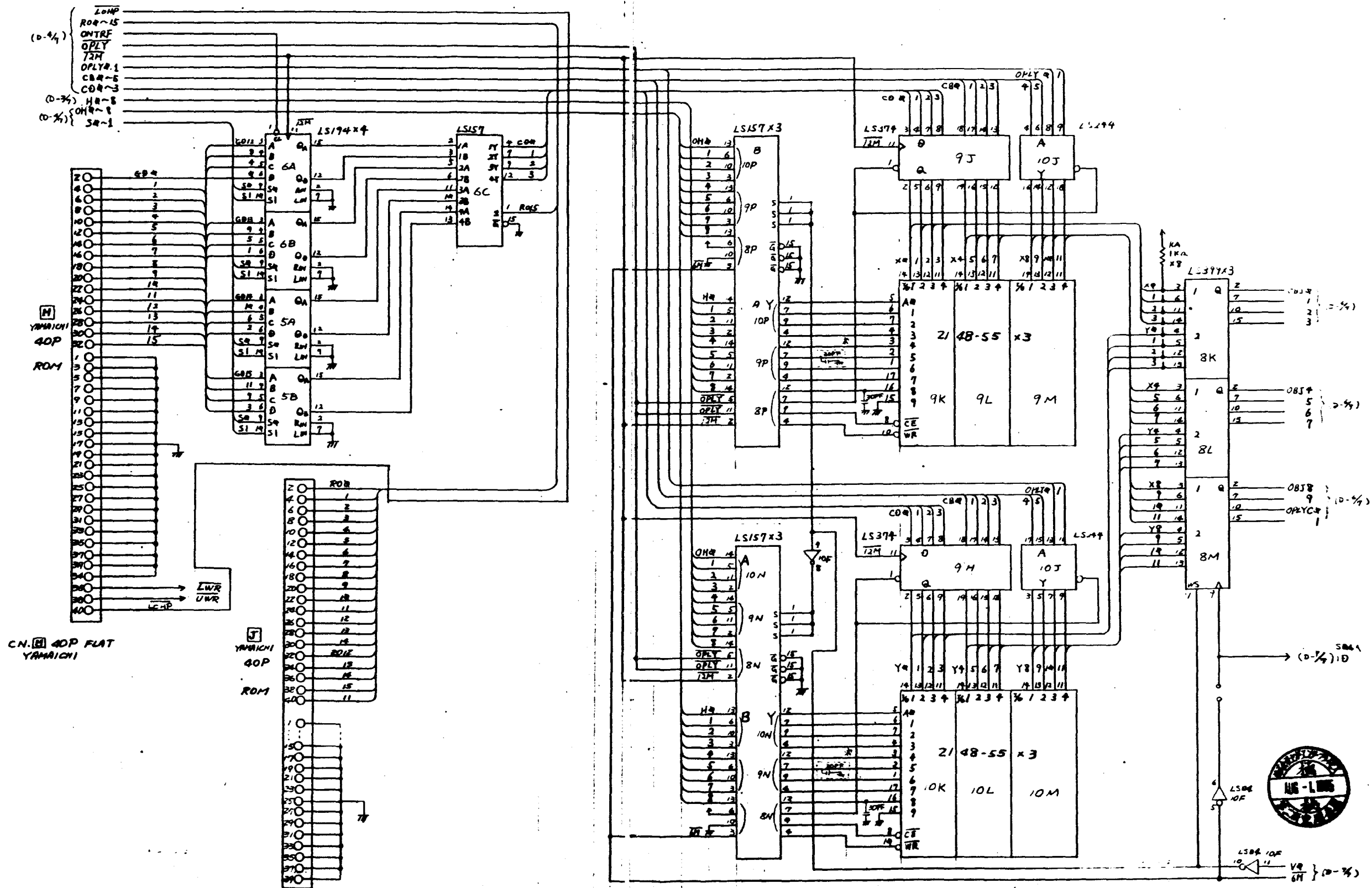
#1122, #1129

DBJ (200M)

834-5668 CONTROL BD

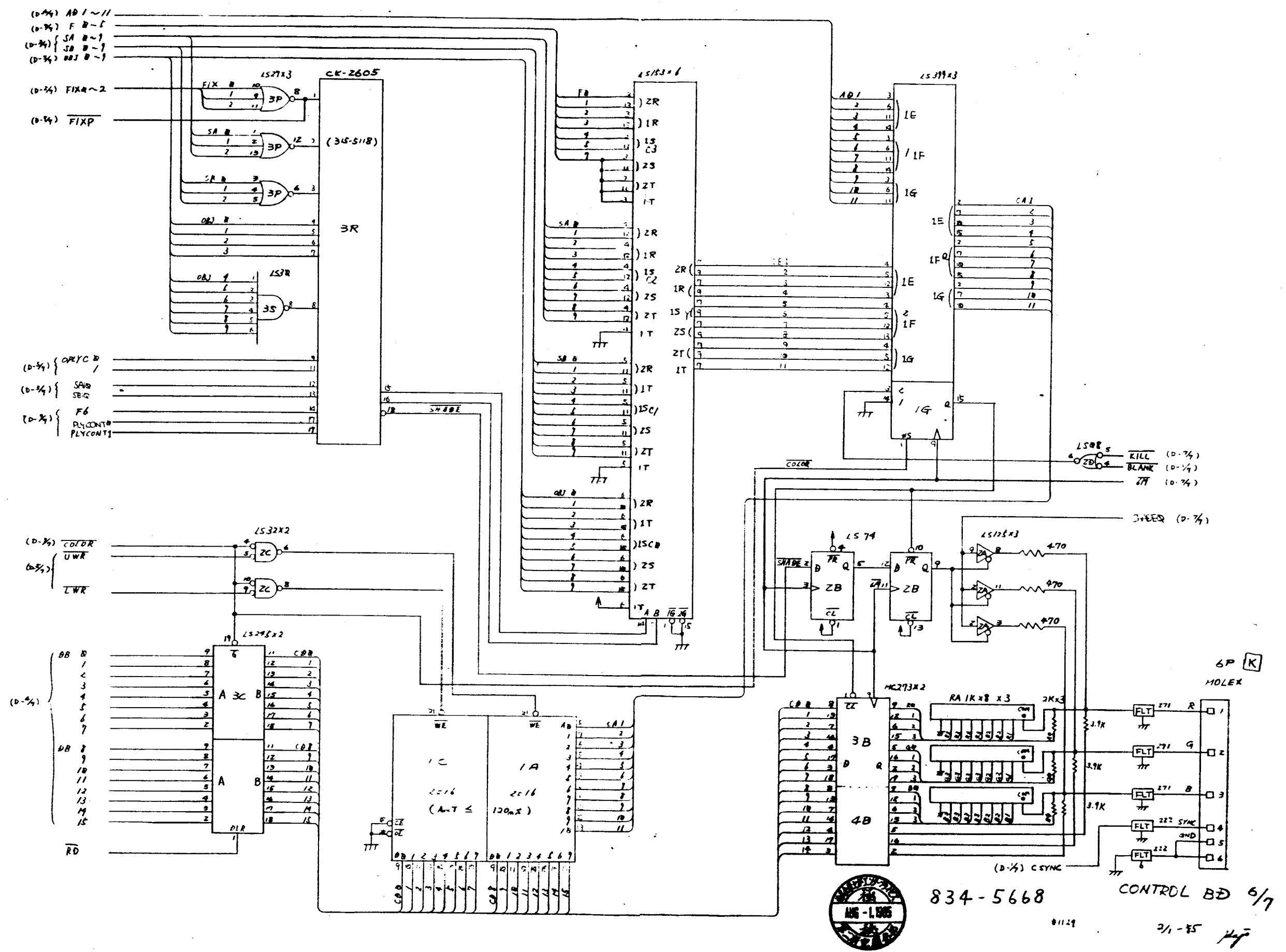
4/7 2/6-85 Hujie

7



\*タイトル文字に付いた数字は  
 1は30PP 2は①、② 間は付かず

834-5668 CONTROL BD 5/7  
 31-85 42/0



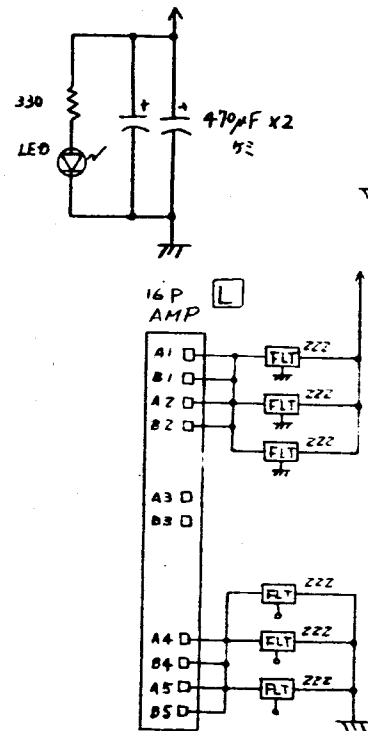
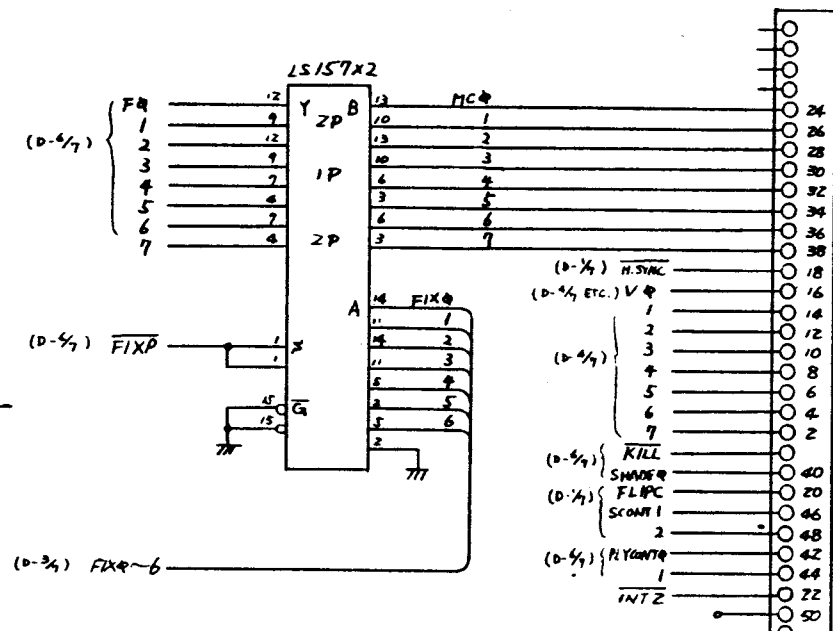
834-5668

CONTROL BD 6/7

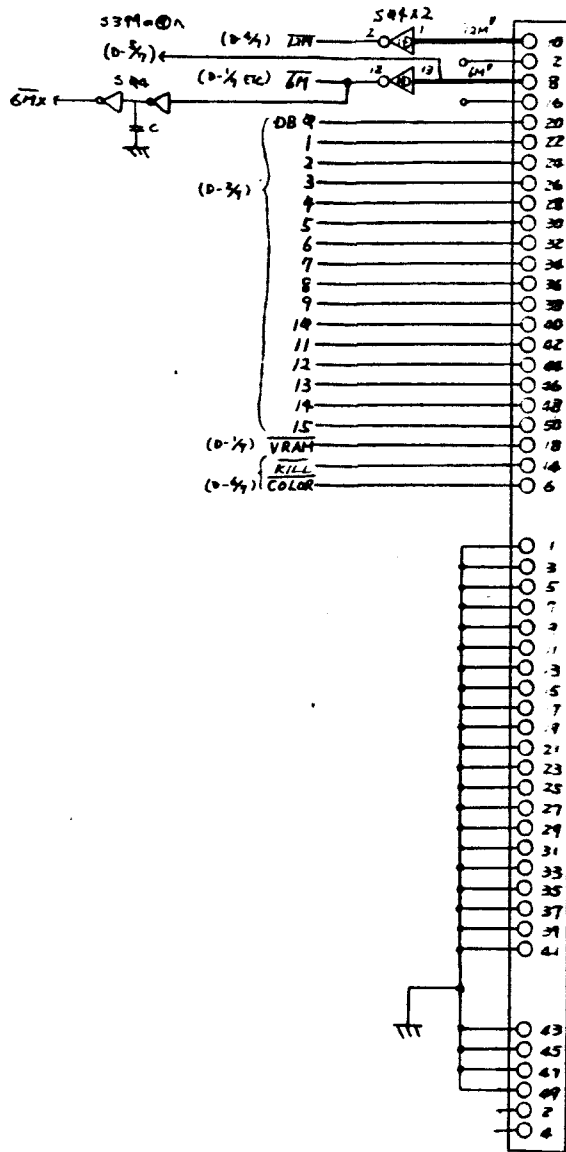
01129

2/1-85 Hf

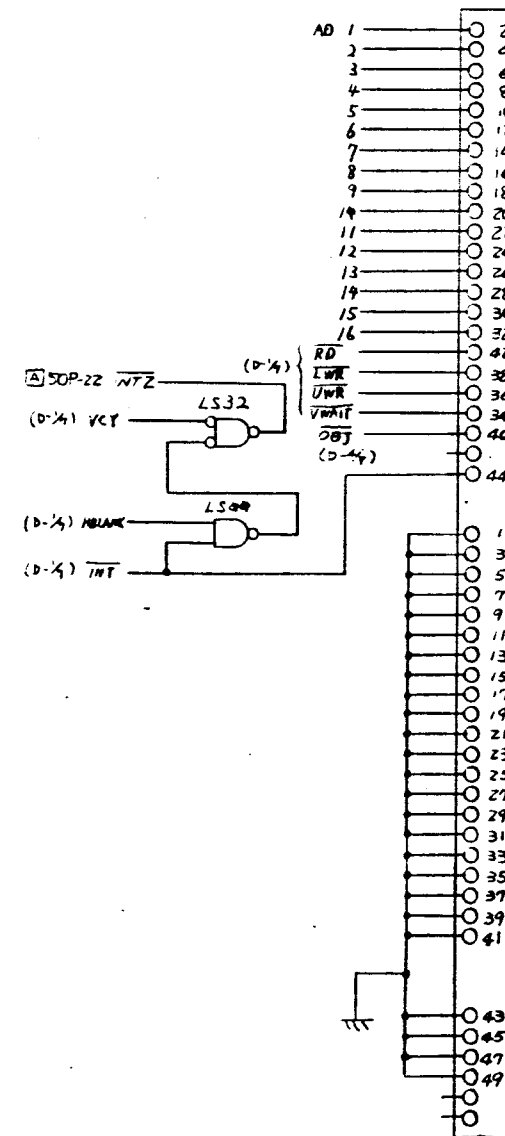
**A**  
50P  
YAMAICHI  
TYPE



**C**  
50P  
YAMAICHI  
TYPE

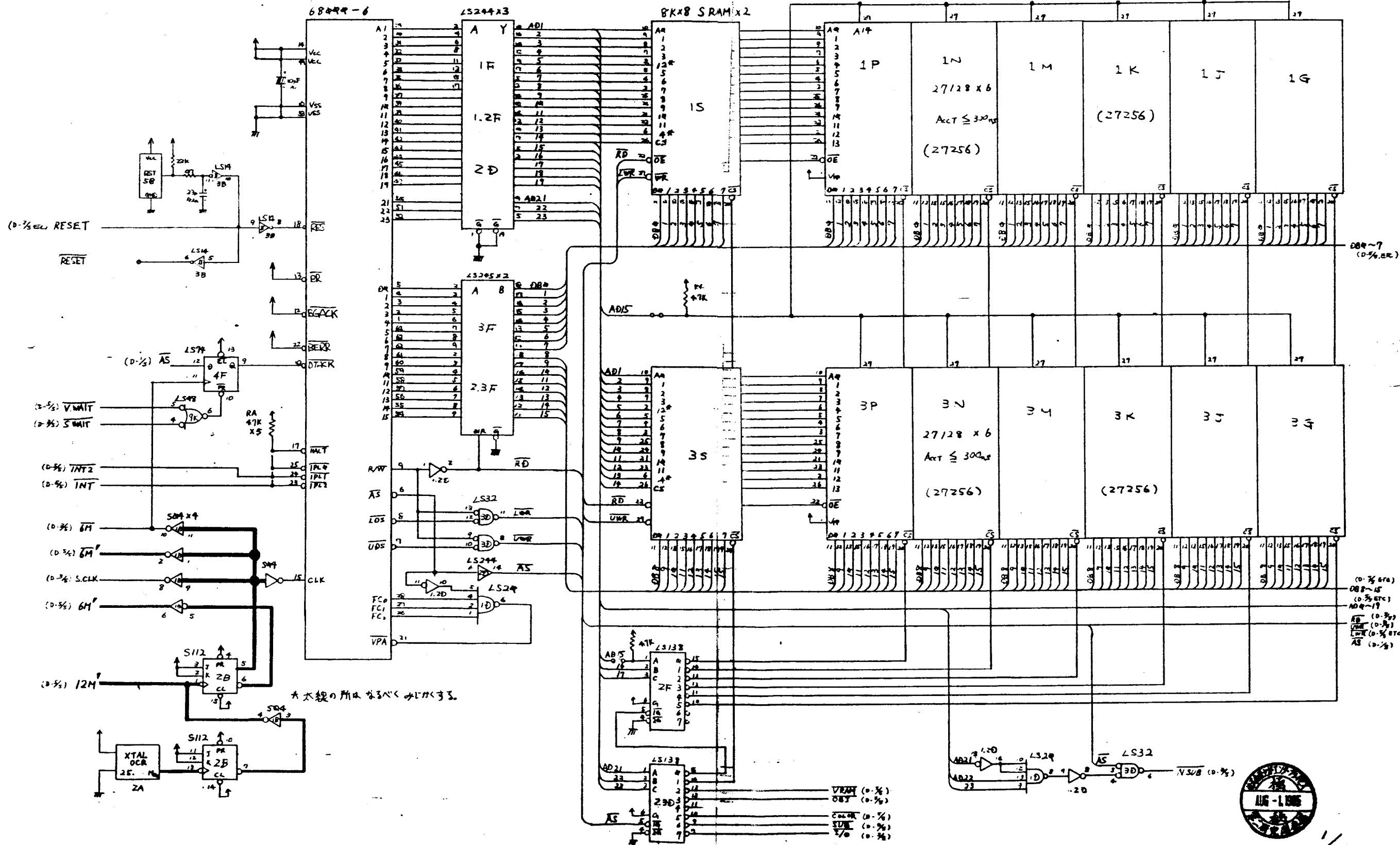


**B**  
50P  
YAMAICHI  
TYPE



834-5668

CONTROL BD 7/8

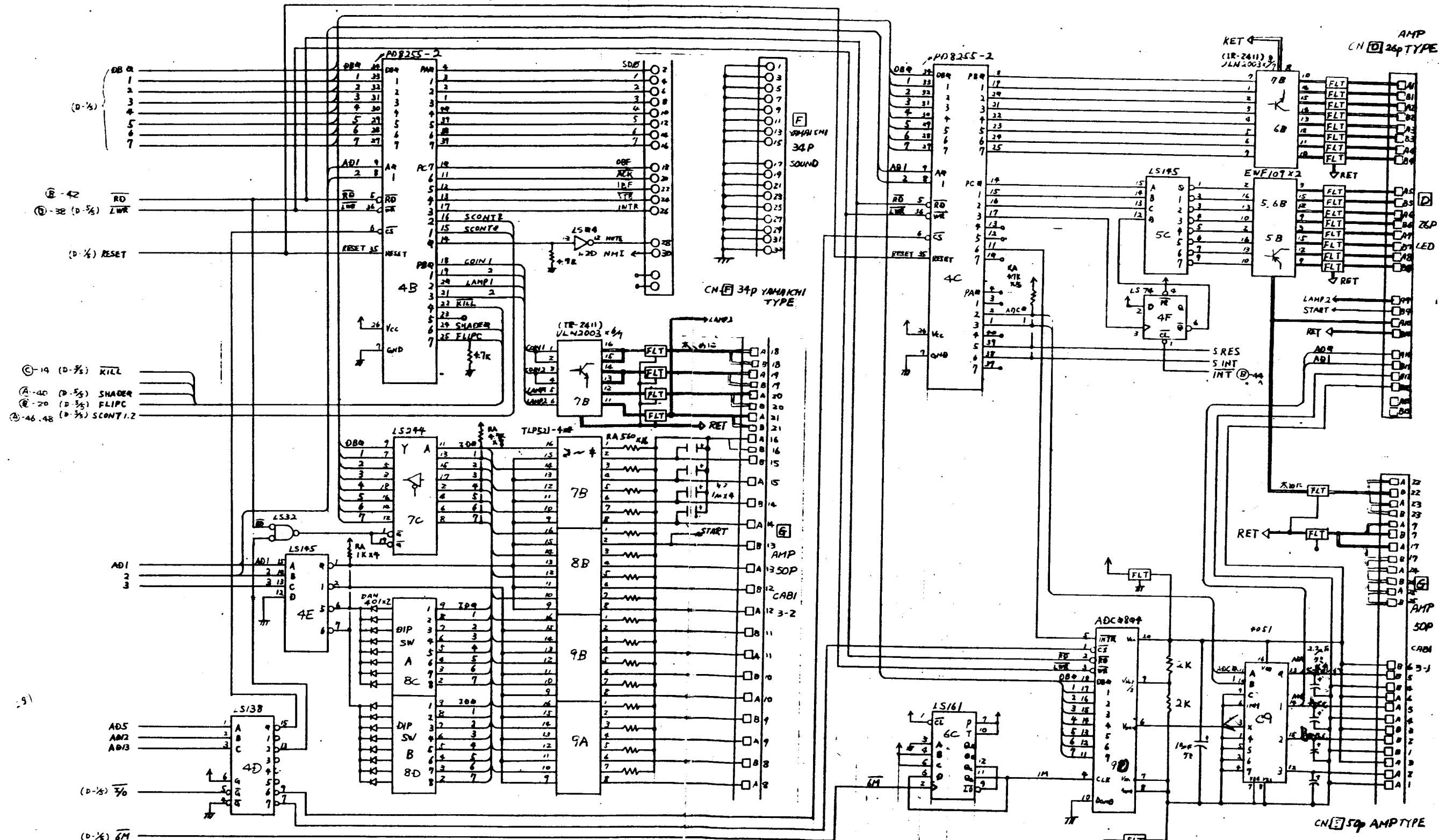


834-5704 CPU BD



1/5

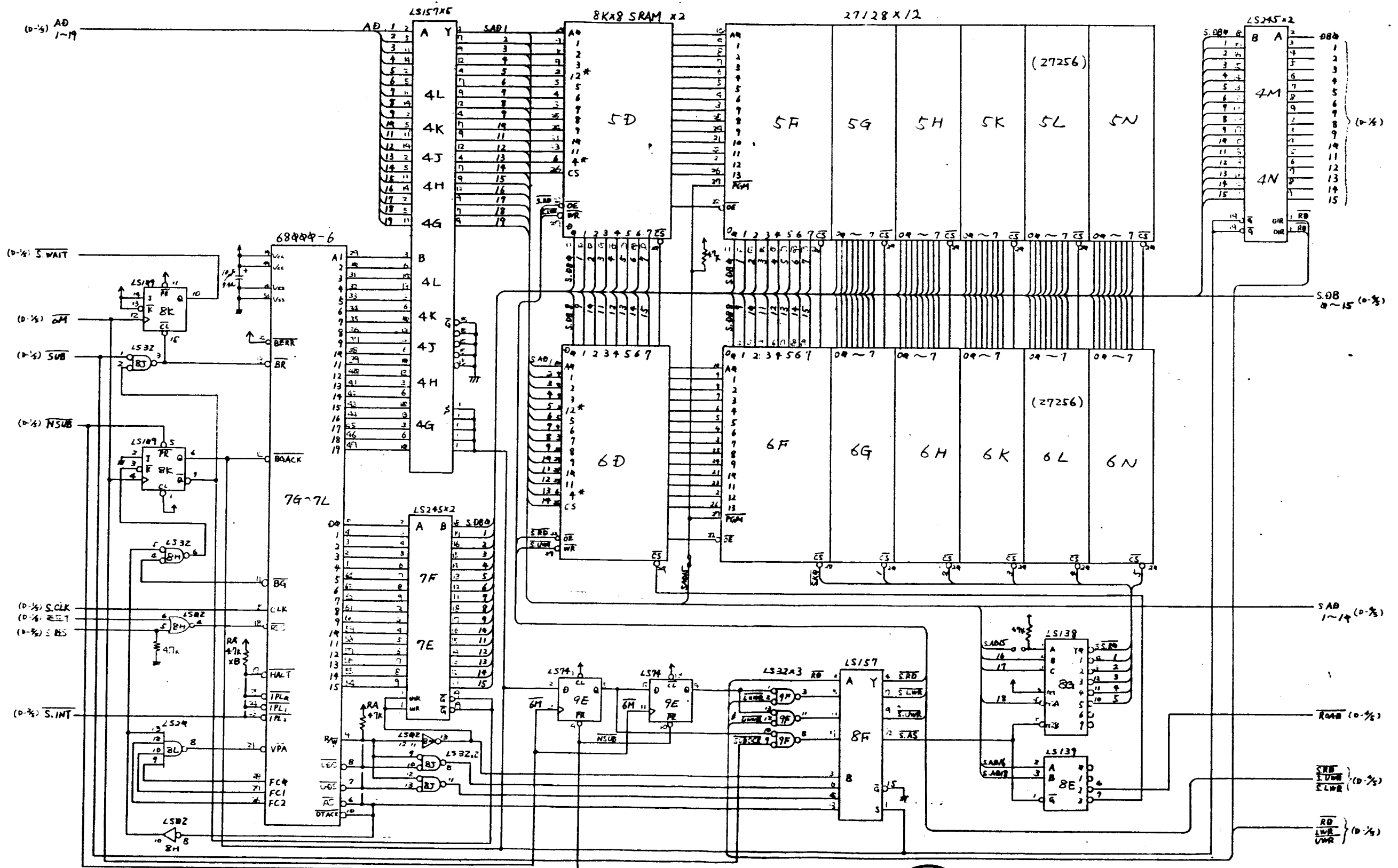




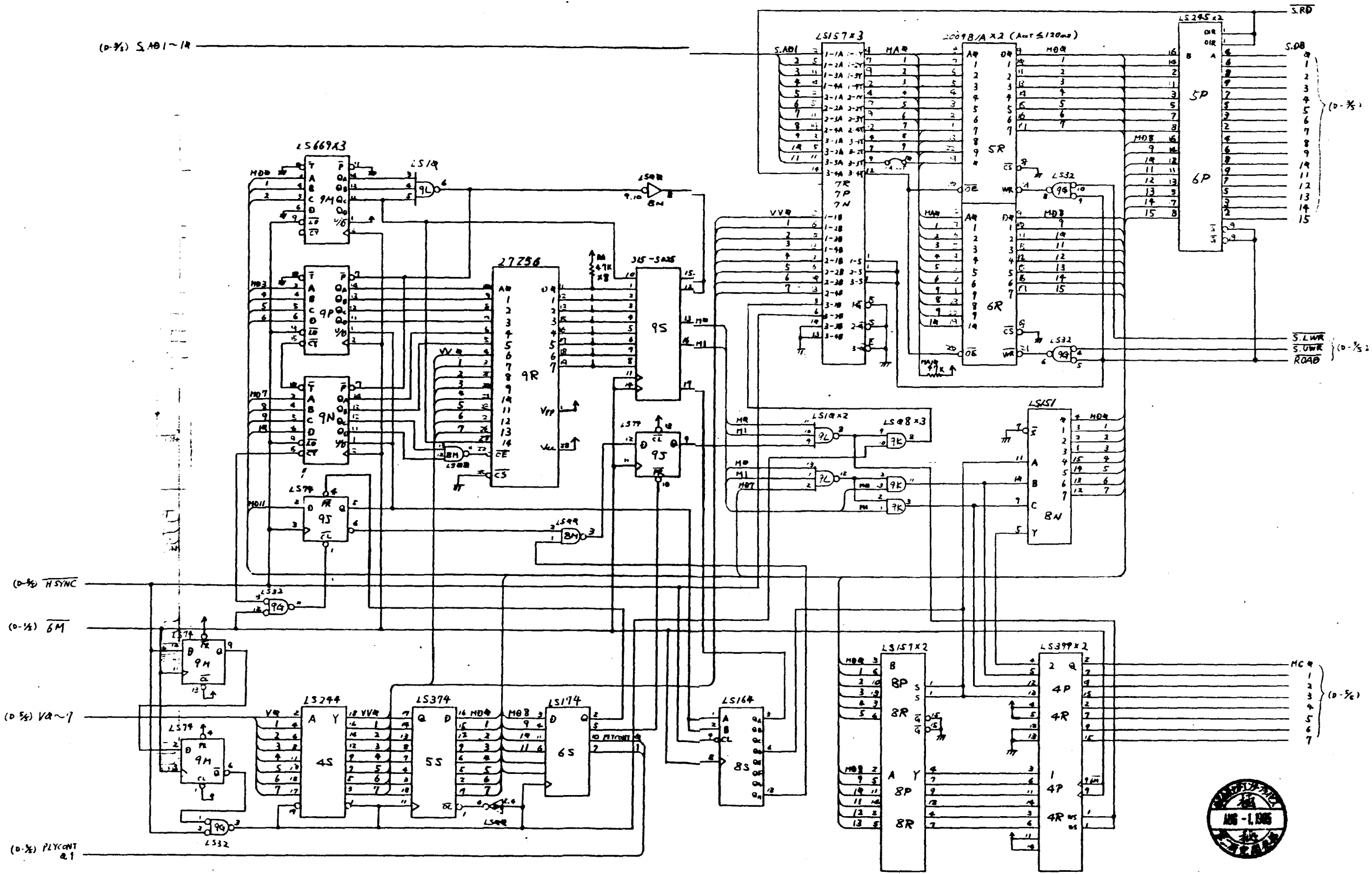
(D-1/2) DB 1  
 2  
 3  
 4  
 5  
 6  
 7  
 (B-42) RD  
 (C-38 (D-1/2)) ZWR  
 (D-1/2) RESET  
 (C-19 (D-1/2)) KILL  
 (A-40 (D-1/2)) SHADER  
 (E-20 (D-1/2)) FLIPC  
 (B-46, 48 (D-1/2)) SCNT1, 2



CPU BD 2/5  
 Taka

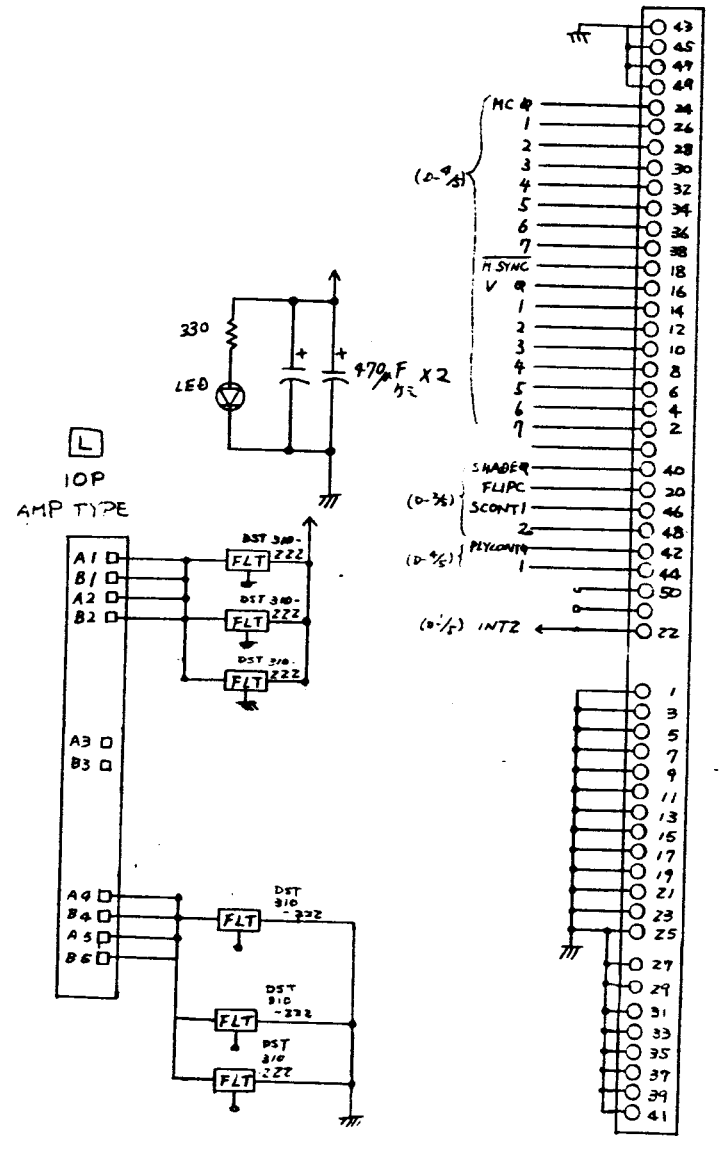


834-5704 CPU BD 3/5 #1129 1/27-84  
 1/31-85  
 3/21-85

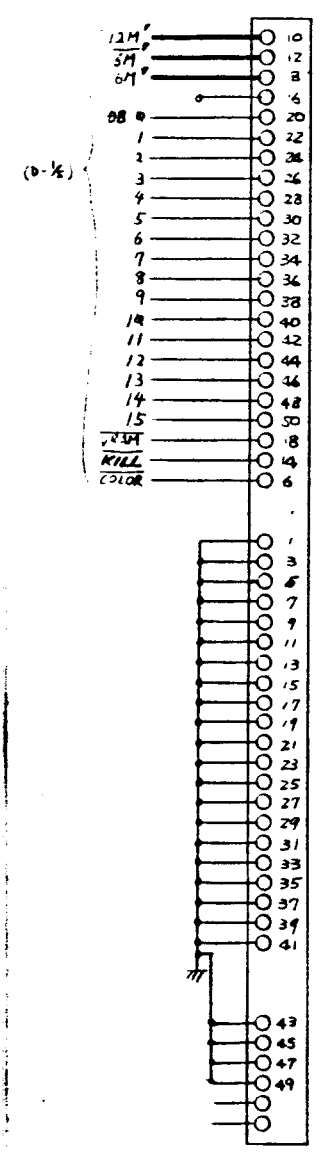


834-5704 CPU BD 4/5

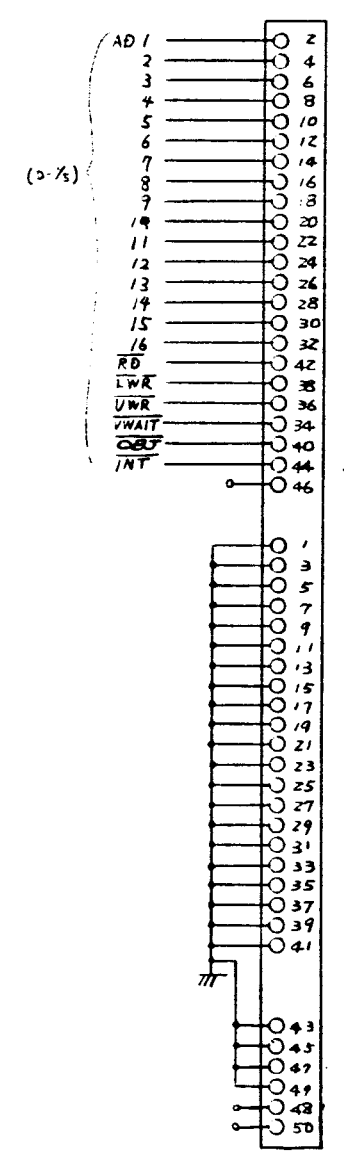
**A**  
50P  
YAMAICHI  
TYPE



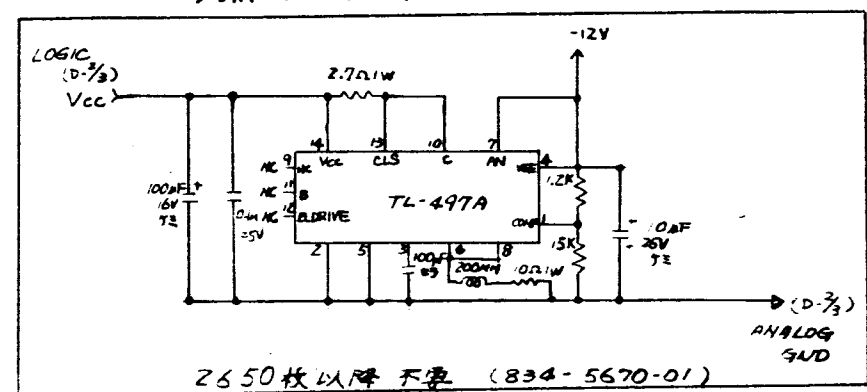
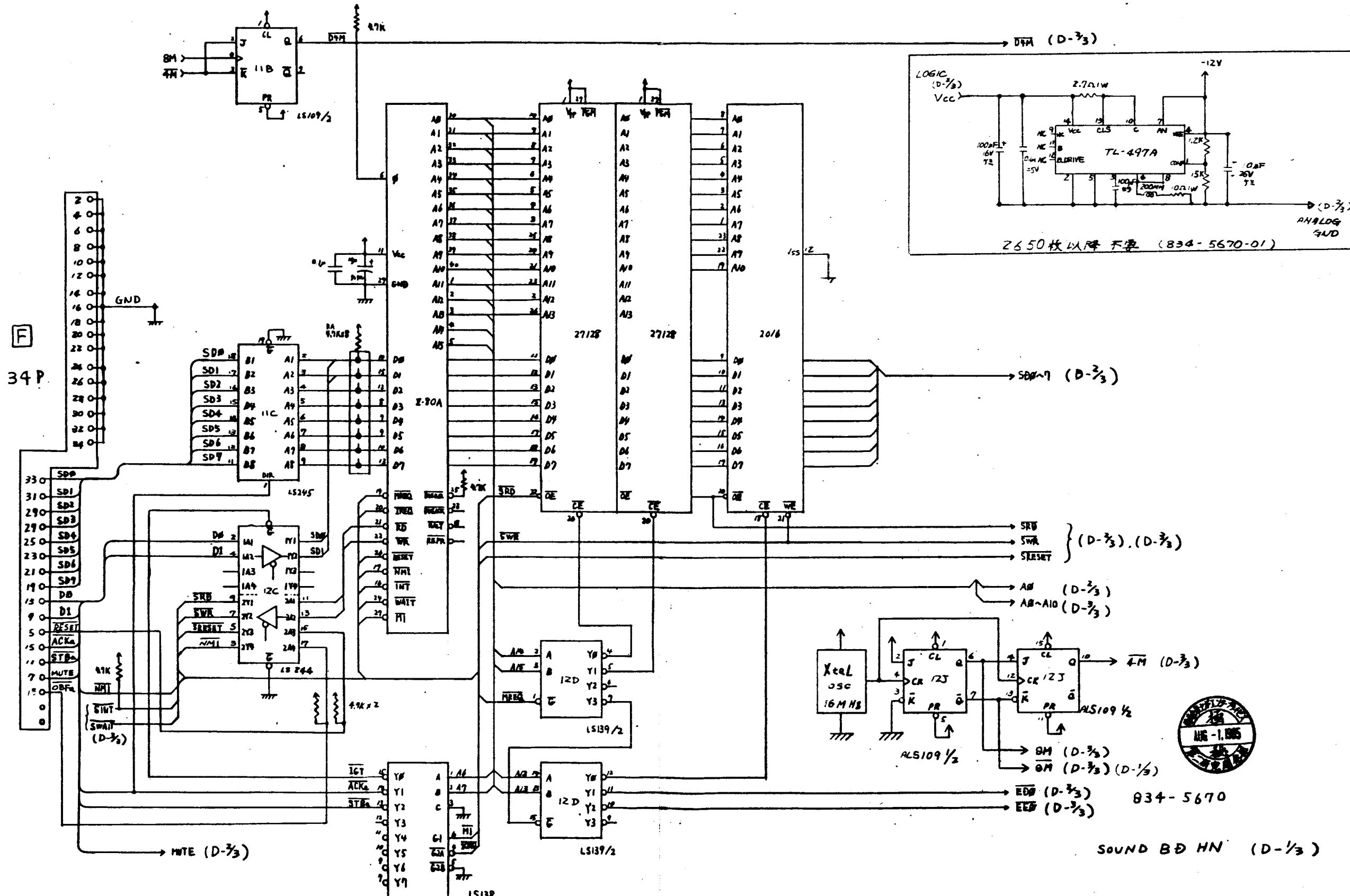
**C**  
50P  
YAMAICHI  
TYPE



**B**  
50P  
YAMAICHI  
TYPE



*hata*



2650 枚以降不要 (834-5670-01)



834-5670

SOUND BD HN (D-1/3)

F

34P

- 33 SDP
- 31 SD1
- 29 SD2
- 27 SD3
- 25 SD4
- 23 SD5
- 21 SD6
- 19 SD7
- 17 DD
- 15 D1
- 13 RESET
- 11 ACK
- 9 STR
- 7 MUTE
- 5 ORF
- 3
- 1

MUTE (D-3/3)

SDB-1 (D-3/3)

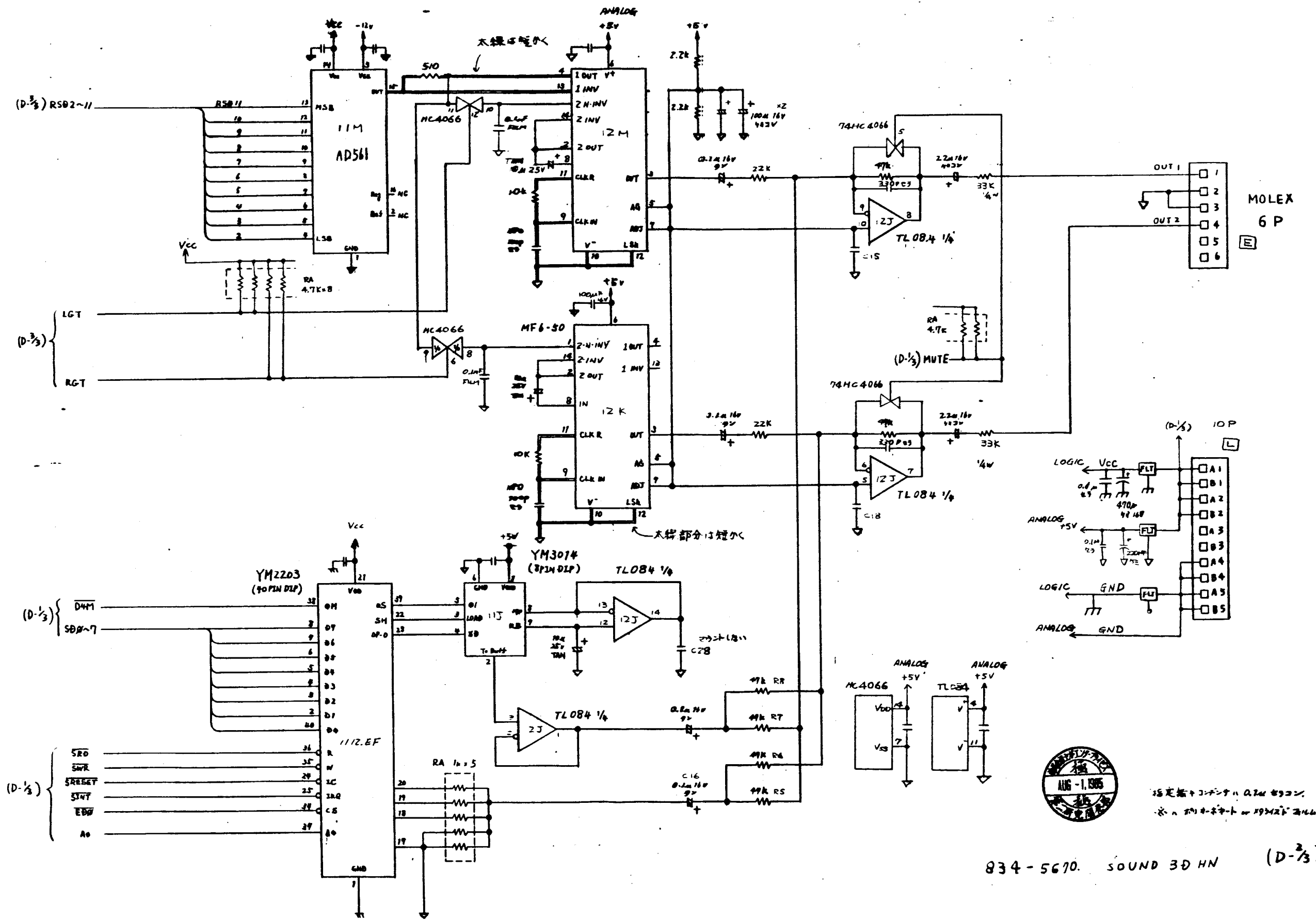
SRB  
SWA  
STRSET } (D-3/3), (D-3/3)

AM (D-3/3)  
AM-A10 (D-3/3)

4M (D-3/3)

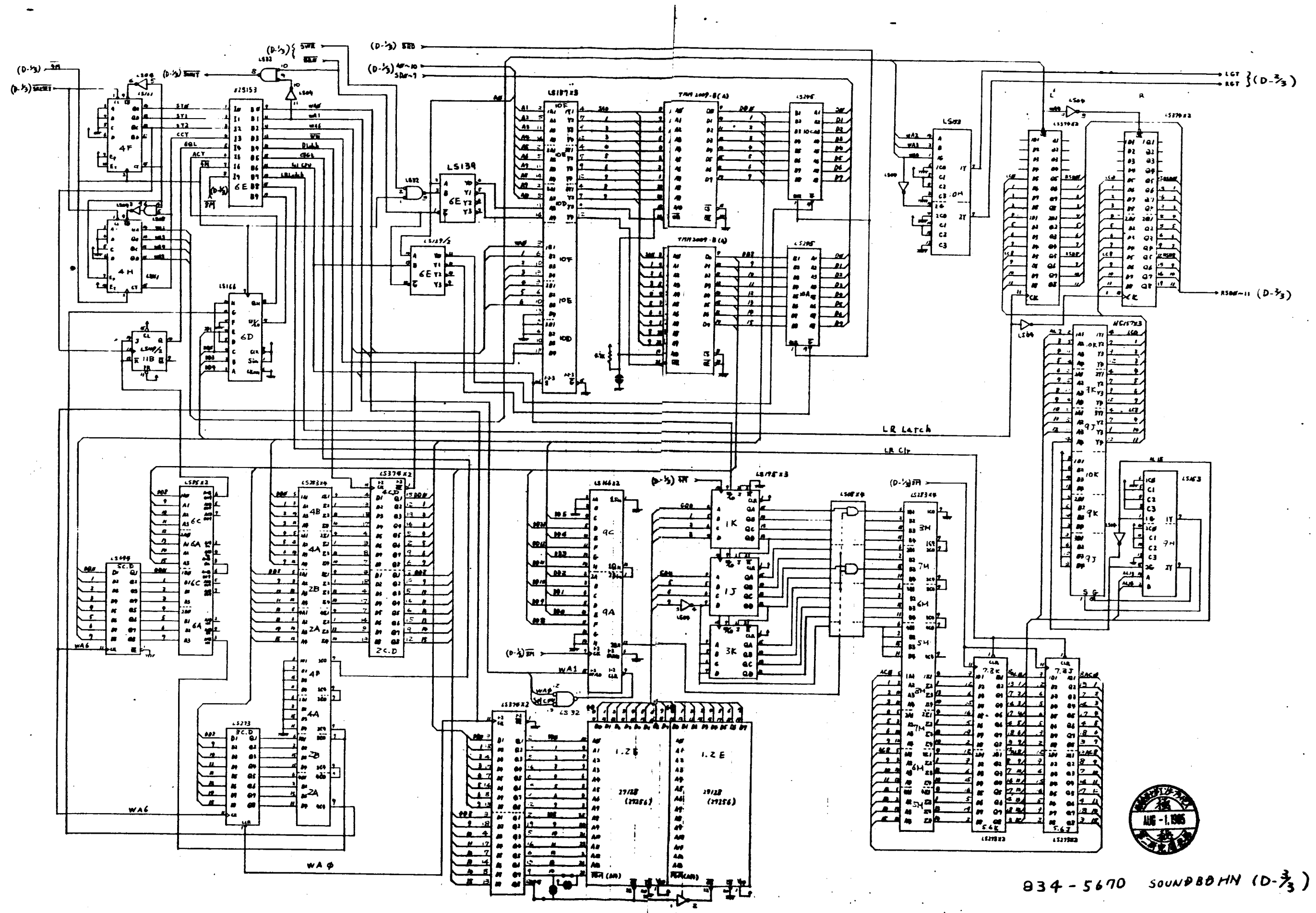
BM (D-3/3)  
BM (D-3/3) (D-1/3)

EDW (D-3/3)  
EED (D-3/3)



指定値にコンパチブルな部品を使用すること。また、木線部分は短カ。

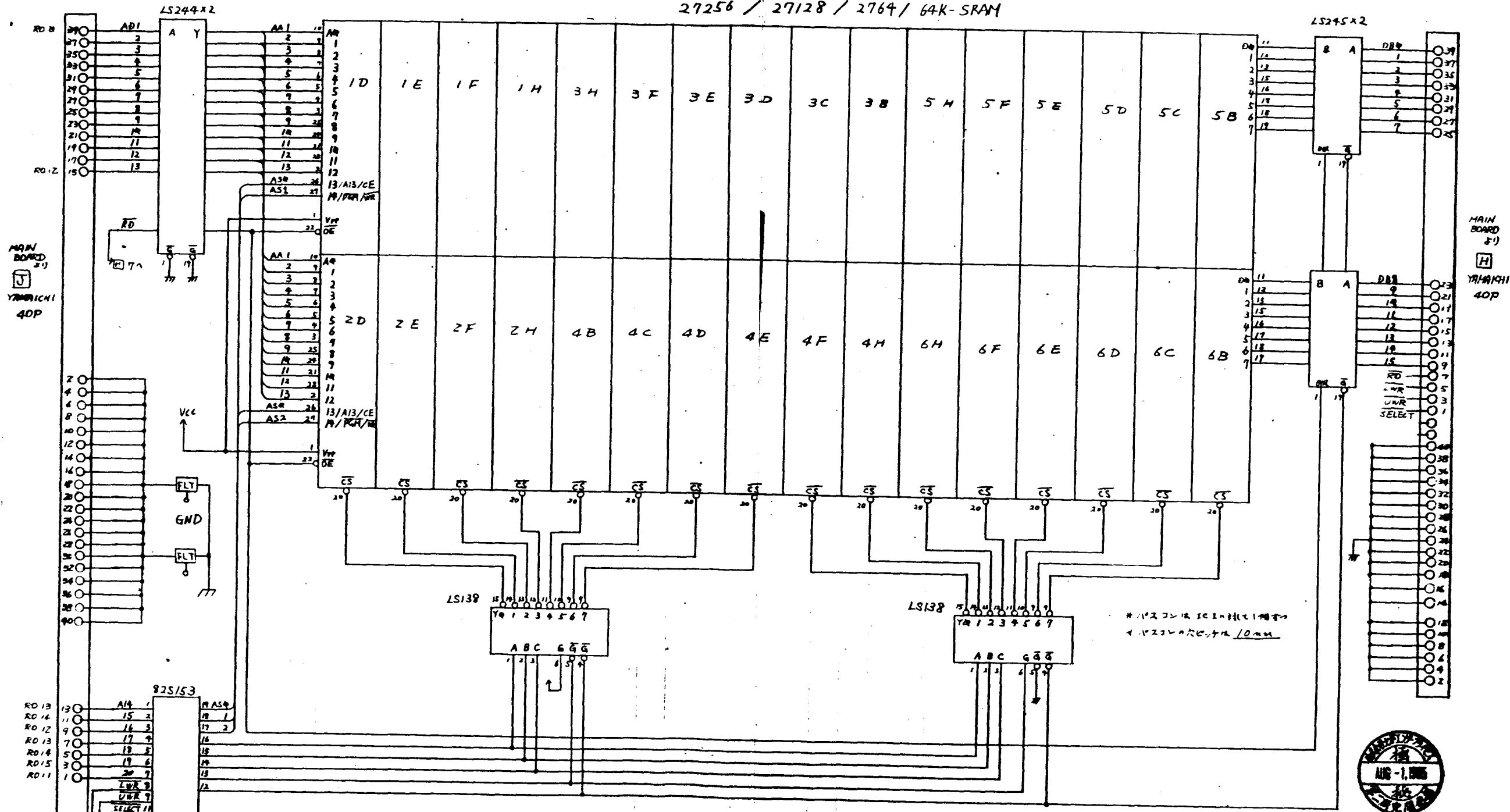
834-5670. SOUND 3D HN (D-3/3)



CN 40P YAMAICHI TYPE

CN 40P YAMAICHI TYPE

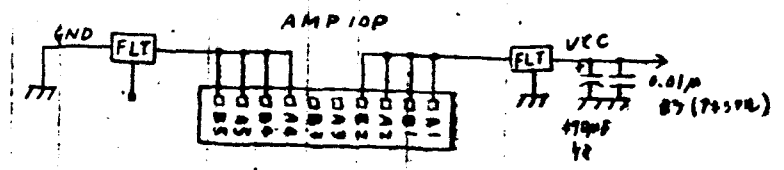
27256 / 27128 / 2764 / 64K-SRAM



MAIN BOARD 40P YAMAICHI

MAIN BOARD 40P YAMAICHI

\* 1/2 20pin IC in H.C. 1mm  
1.5mm pitch 10mm



834-5669 ASSY ROM BDHN (191-5267)

85 Hiji 8/17/85