

E

C

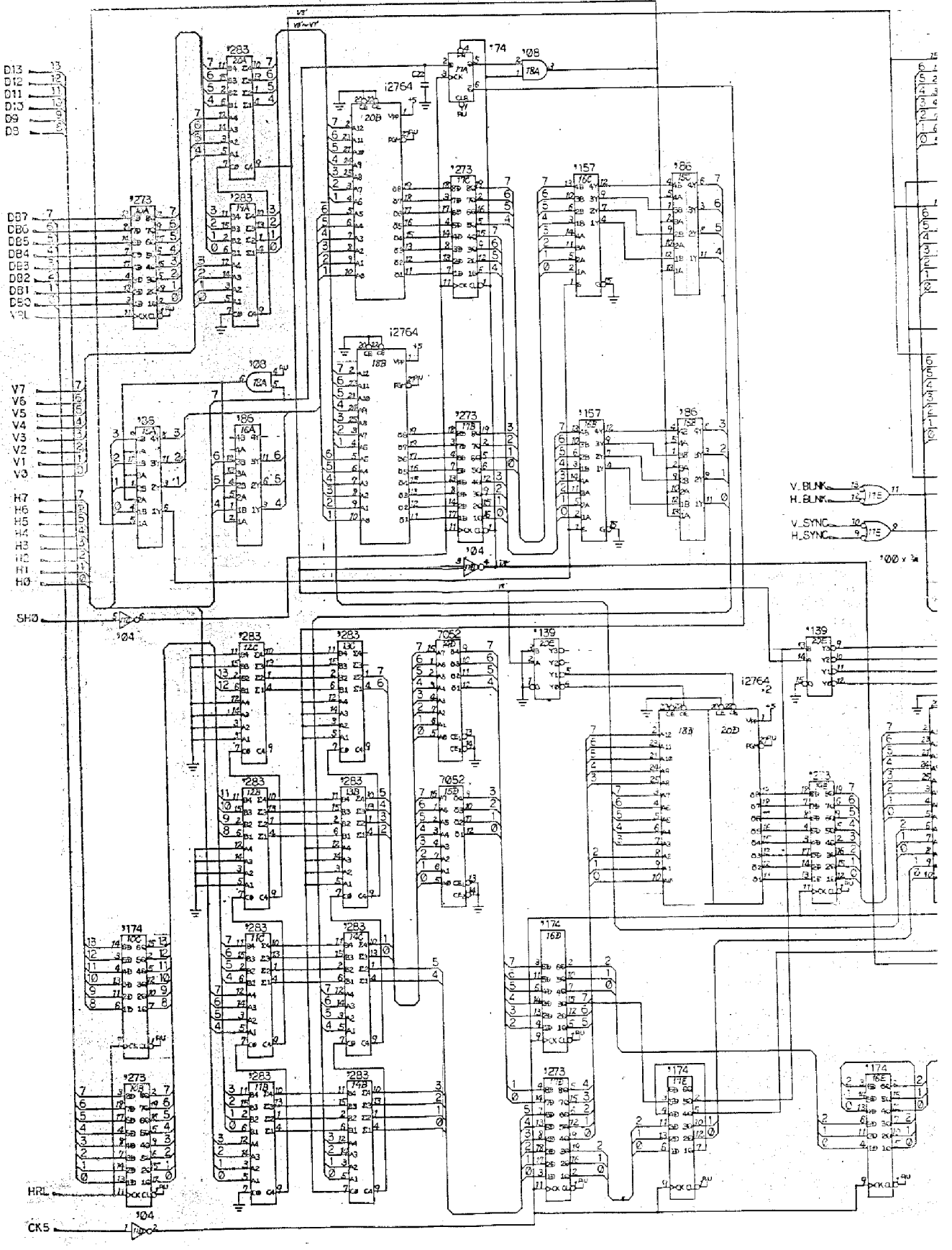
D

E

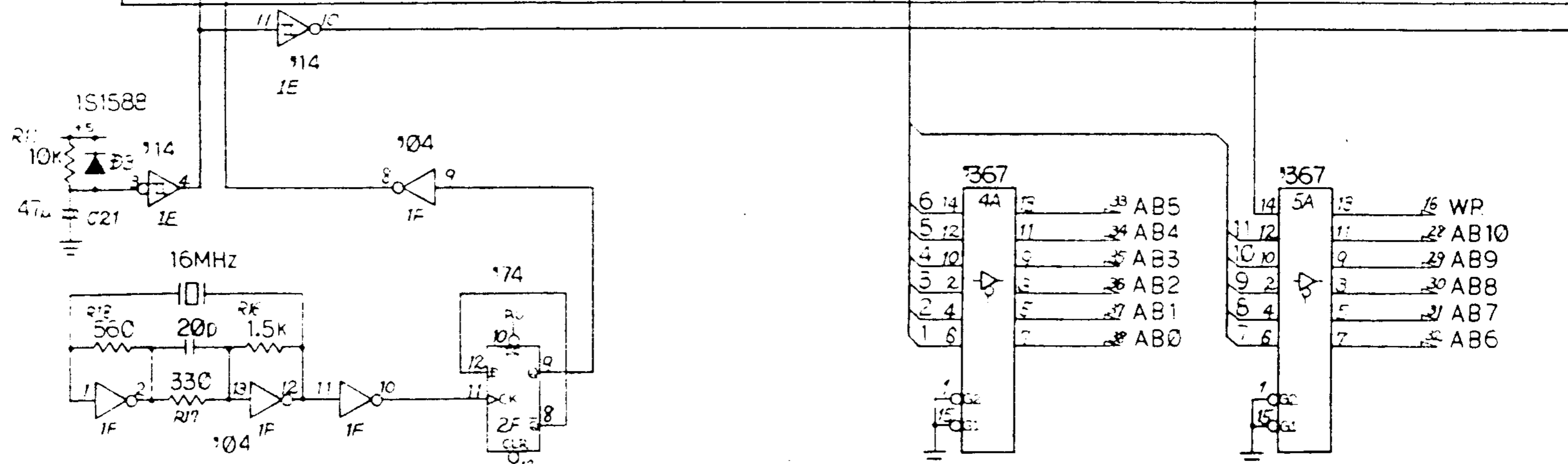
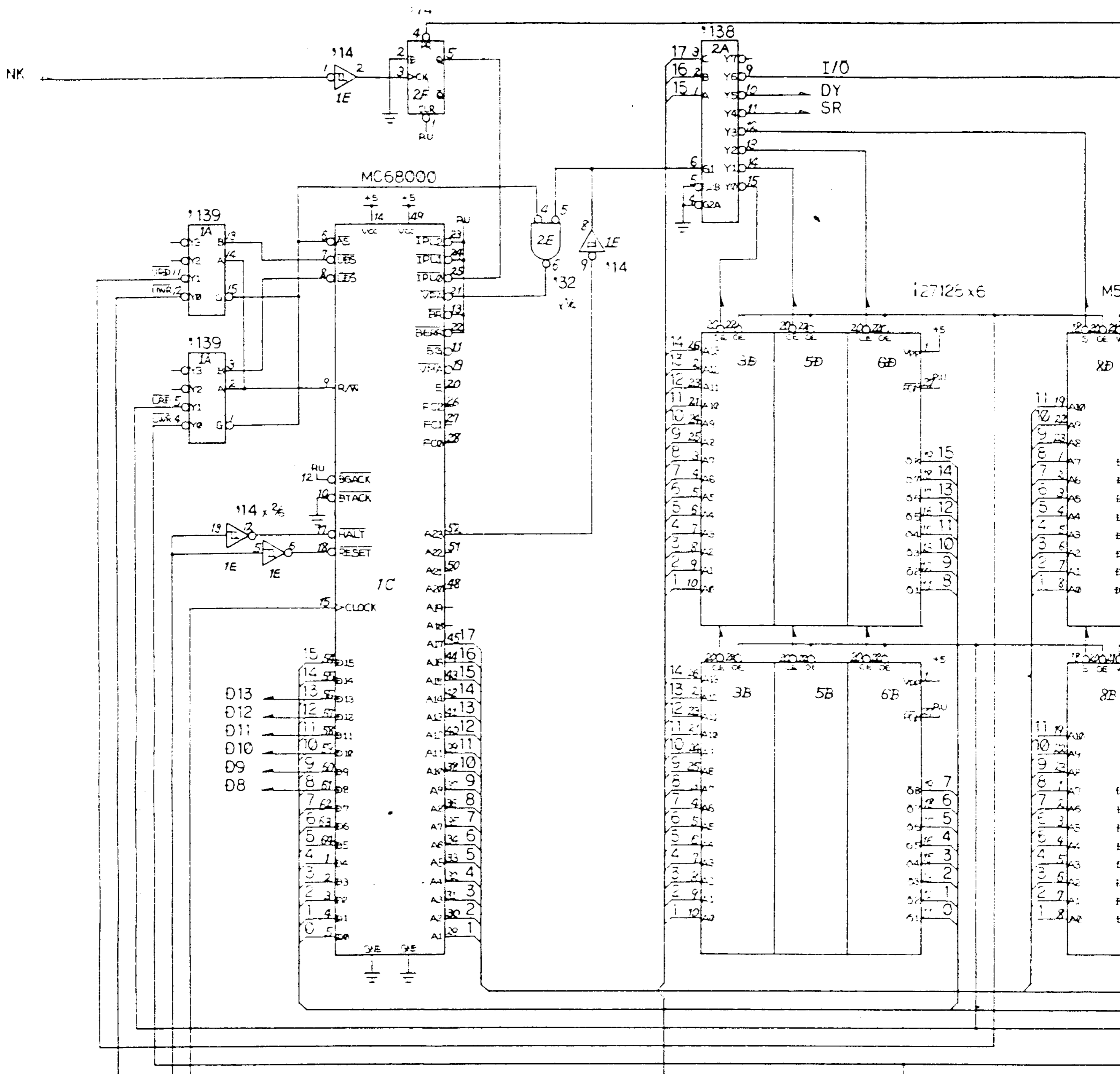
F

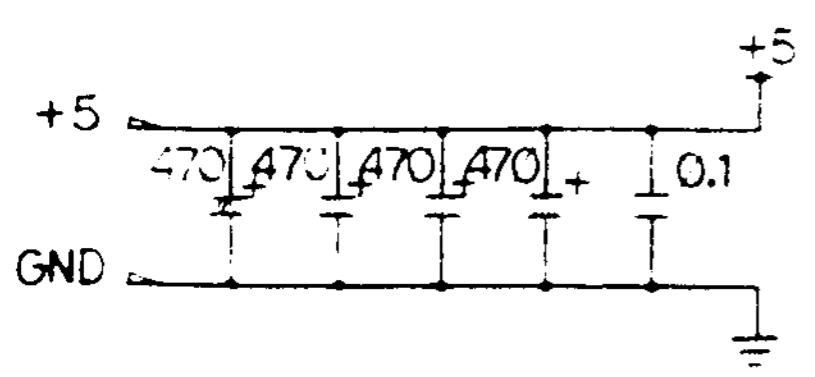
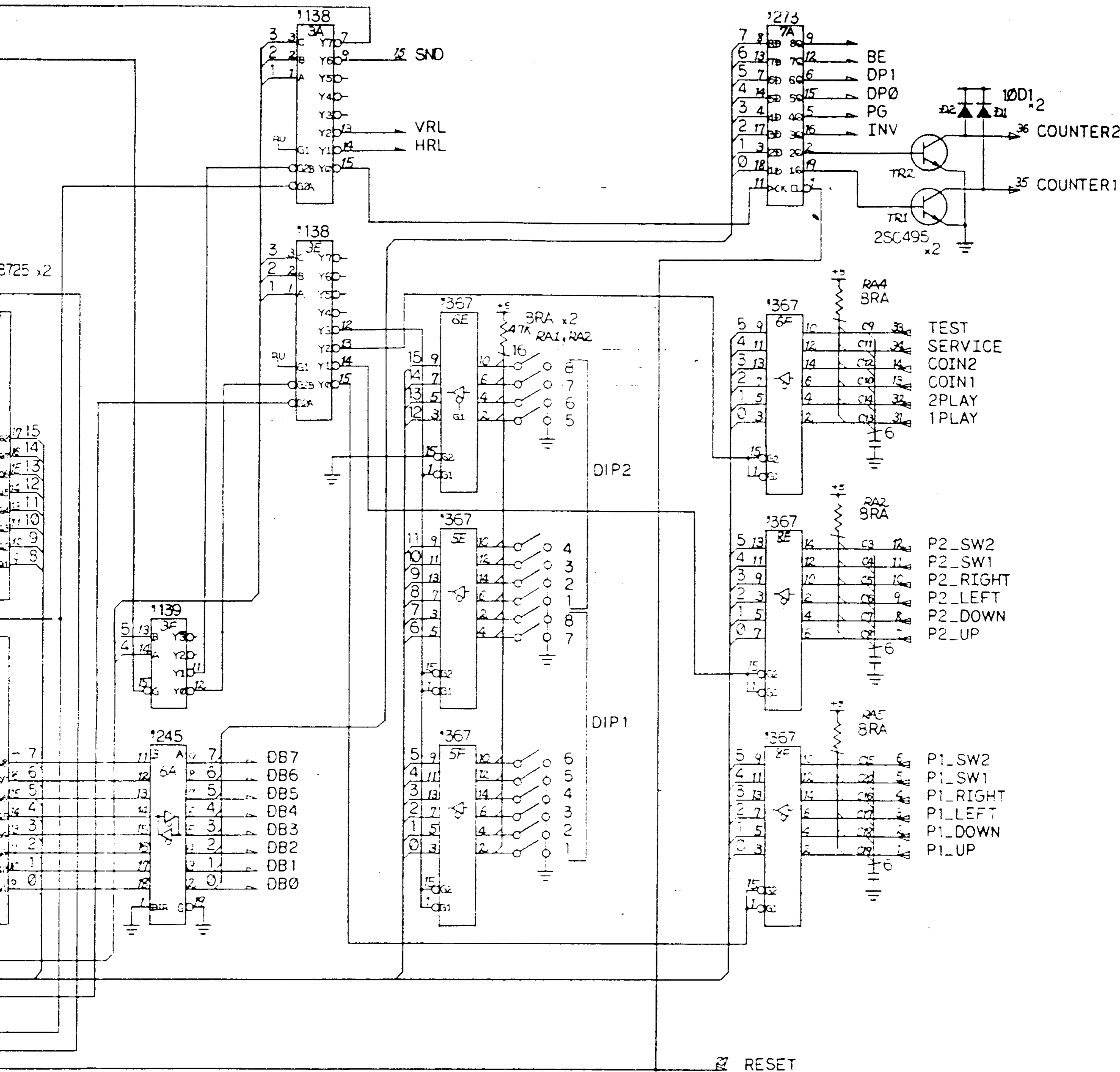
G

H

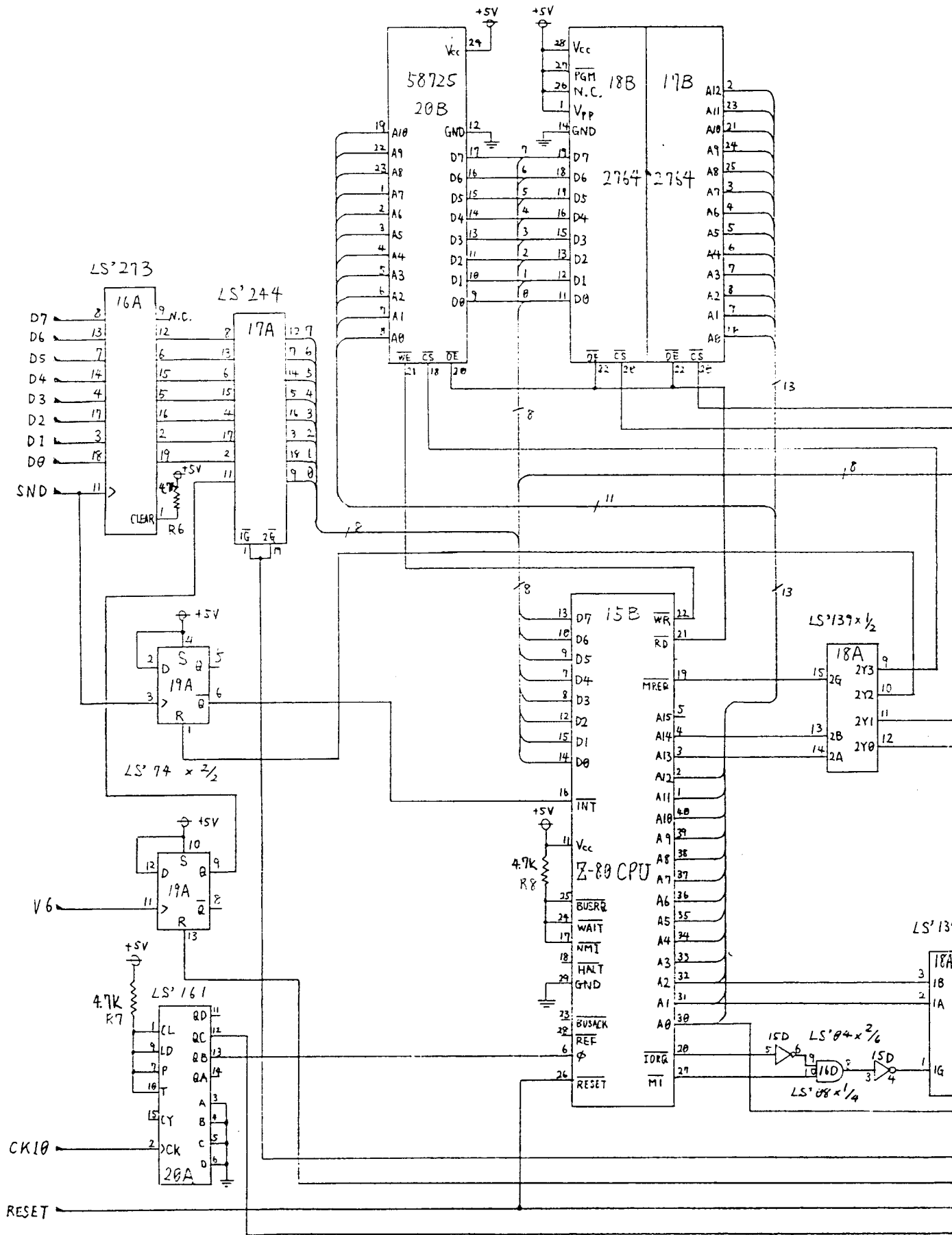








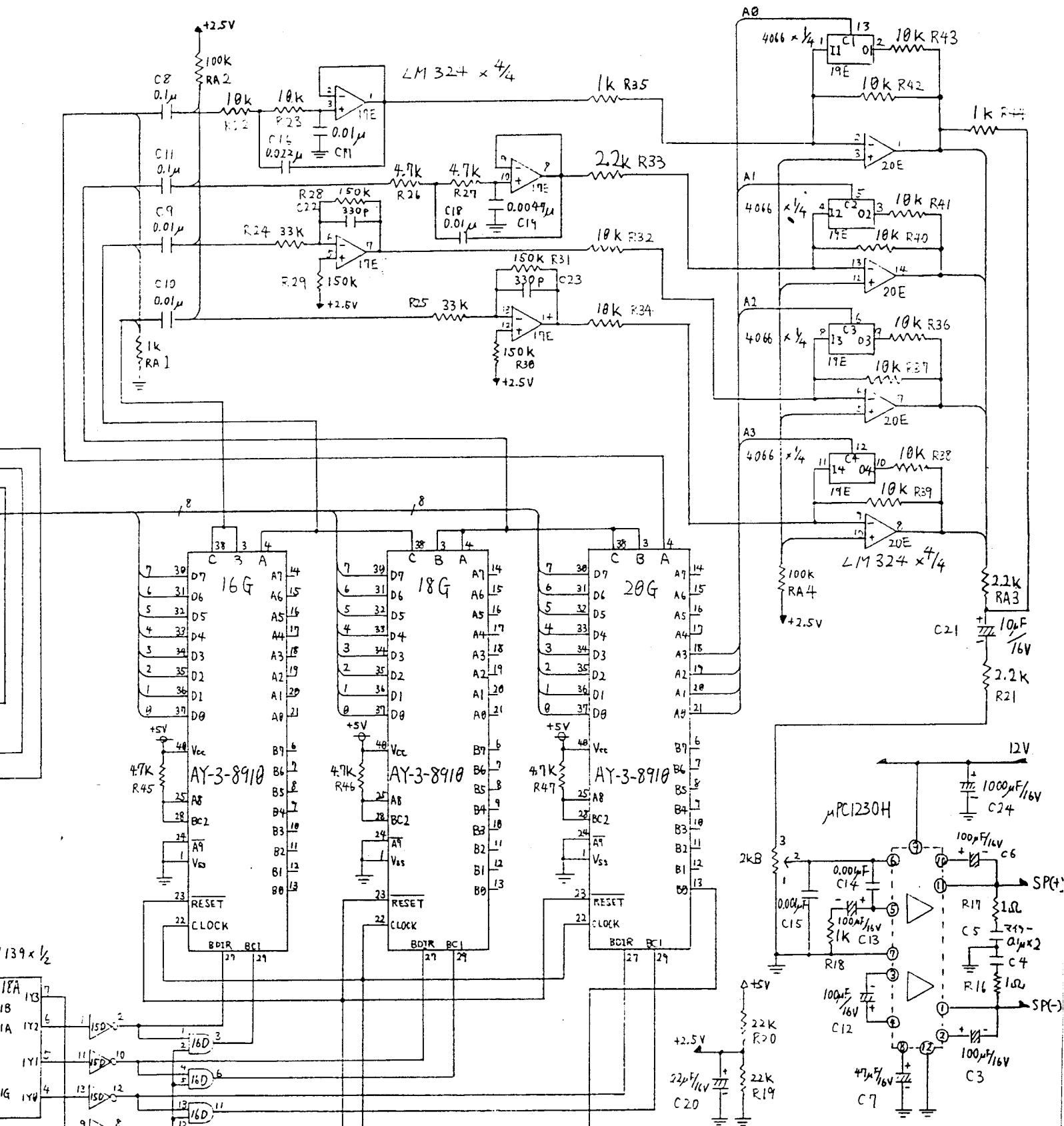
MAGMAX  
CPU



注:167-I.C.4後部には 放熱板取付スペースとして 10mm x 40mm のスペースを空け 前部に 冷却ファンを付す。取付位置は 図に示す通り。

注: IC のは CMOS スタイル

注: 抵抗値の下に



139 x 1/2

1EA 113  
1B 118  
1A 112  
1Y1  
1G 114

AY-3-8910

AY-3-8910

AY-3-8910

LS'08 x 3/4

LS'08 x 1/4

TOLERANCES UNLESS OTHERWISE SPECIFIED FRACTIONS DEC. ANGLES ± ± ±

© NIKON BUSSAN CO., LTD.  
12-9, 1-CHOME, TENJINBASHI, KITA-KU, OSAKA, JAPAN  
TELEPHONE: OSAKA (06) 353-5211  
TELEX: NCBCOL J523-6891

|                    |           |
|--------------------|-----------|
| APPROVALS          | DATE      |
| DRAWN<br>R. YAMADA | 85' 1. 7. |
| CHECKED            |           |

|              |      |
|--------------|------|
| MAGMAX SOUND |      |
| SCALE        | SIZE |
|              | A3   |
| DRAWING NO.  |      |

注: OP Amp は 全 7 LM324



3R  
JY  
WR

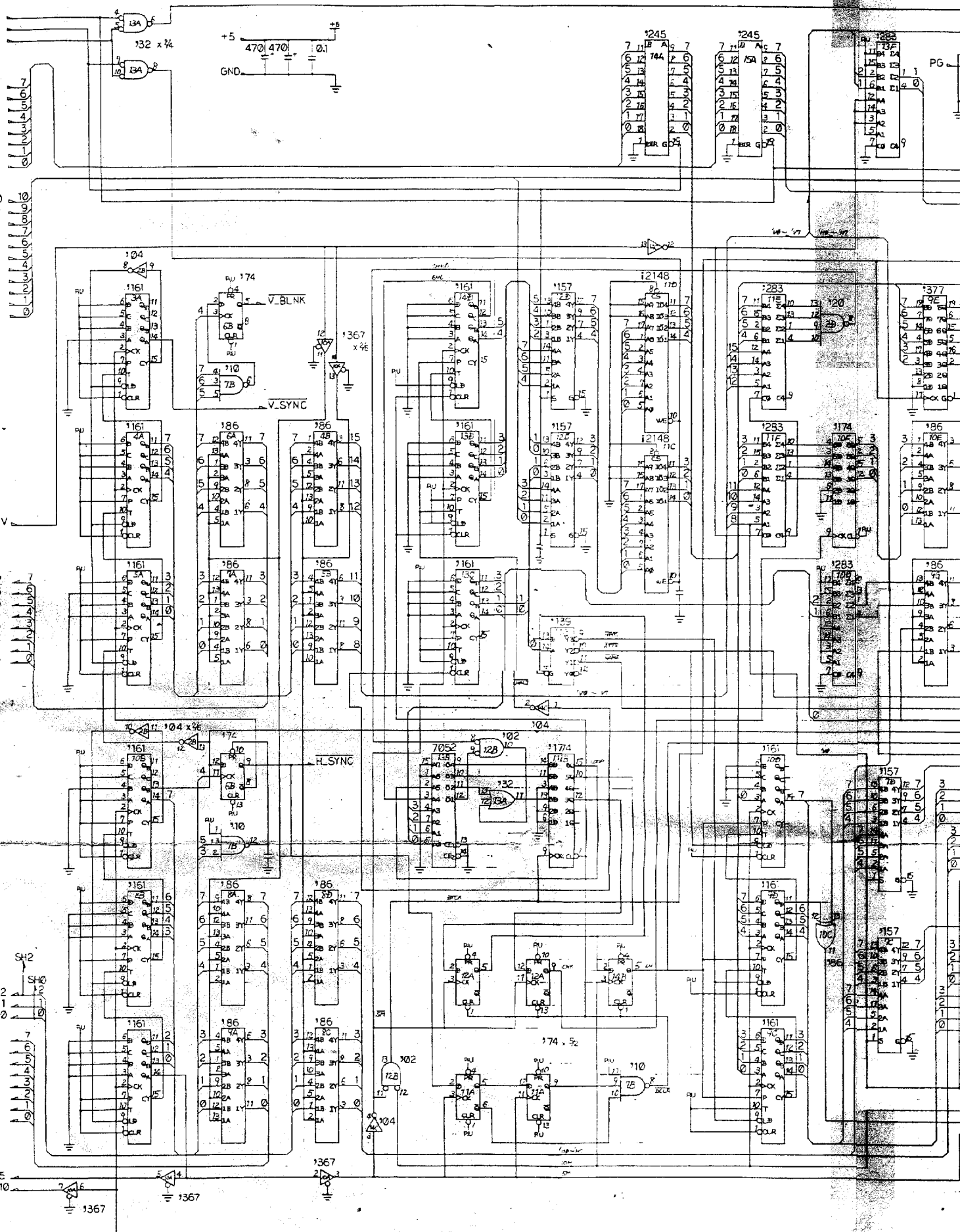
D7  
D6  
D4  
D3  
D2  
D1  
D0

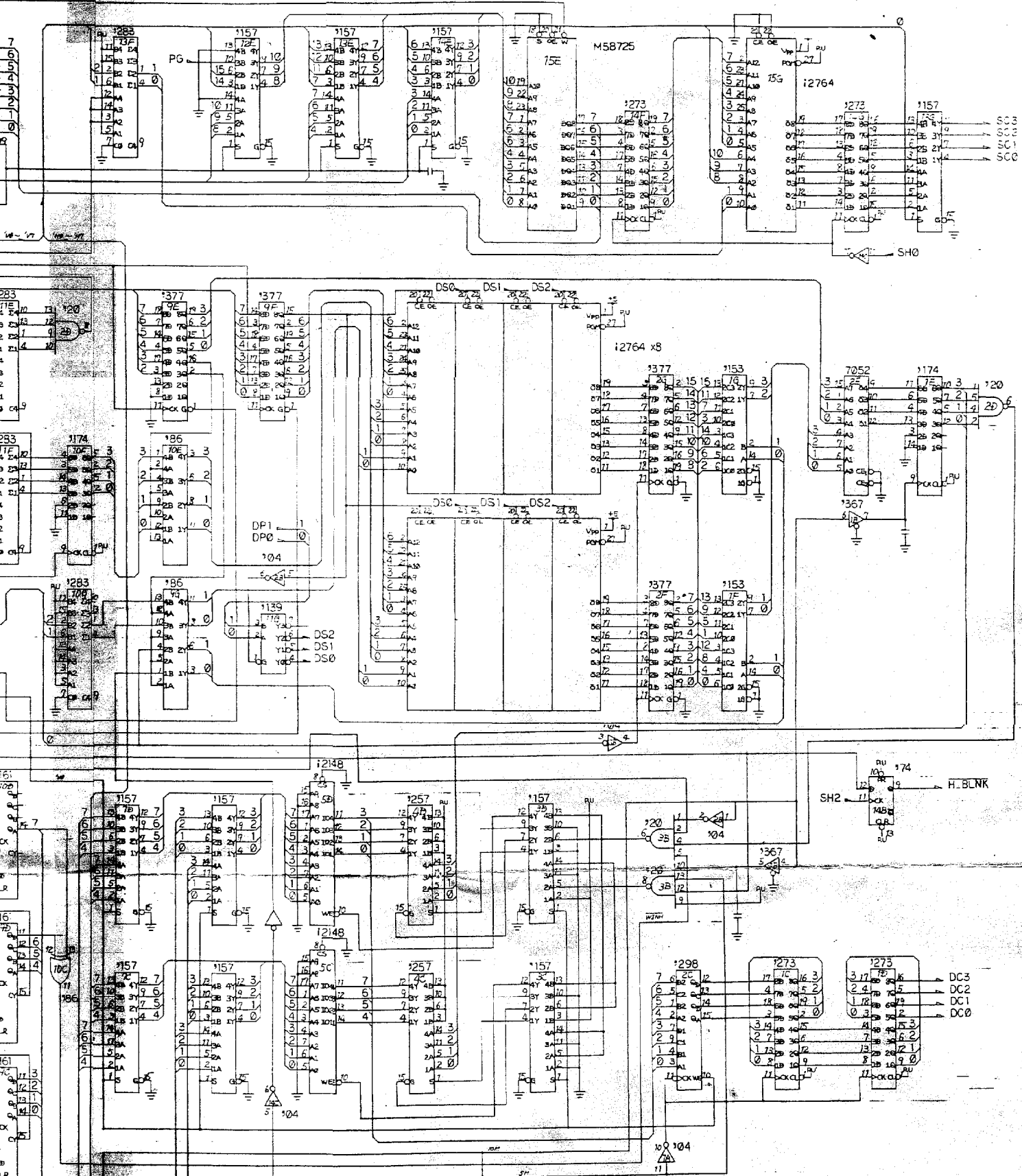
A10  
A9  
A8  
A7  
A6  
A5  
A4  
A3  
A2  
A1  
A0

INV  
V7  
V6  
V5  
V4  
V3  
V2  
V1  
V0

SH2  
SH1  
SH0  
H7  
H6  
H5  
H4  
H3  
H2  
H1  
H0

CK5  
CK10





NOTE.  
→ 209-666  
→ 666-209

|                                       |      |  |  |
|---------------------------------------|------|--|--|
| TOLERANCES UNLESS OTHERWISE SPECIFIED |      | © NIKON BUSSAN CO., LTD                  |  |
| RESISTORS                             | ± 5% | 124, 1-CHOME, TENJIMASHI, KITA-KU, OSAKA |  |
| CAPACITORS                            | ± 5% | TELEPHONE: OSAKA (06) 383-8311           |  |
| APPROVALS                             |      | TEL: 211-83001, 4332-1991                |  |
| DRAWN                                 | DATE | MAGMAX_VSC                               |  |
| INCHES                                | MILS | SCALE                                    |  |
| SIZE                                  |      | DRAWING NO.                              |  |
| 動機入口表示回路                              |      |  |  |