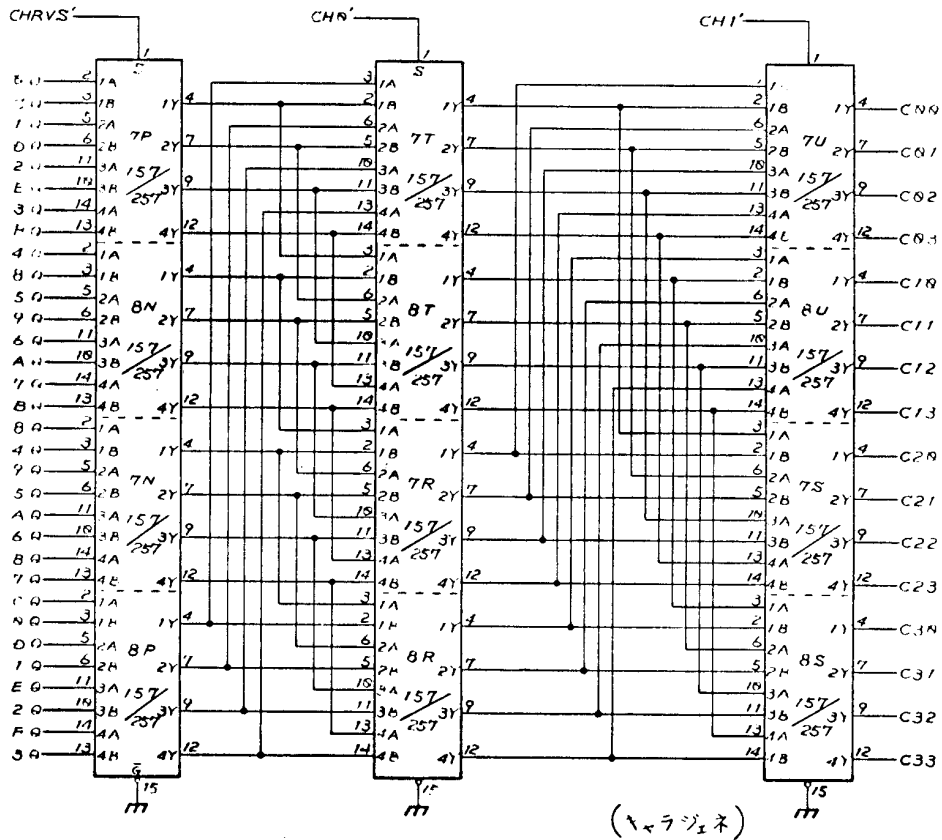
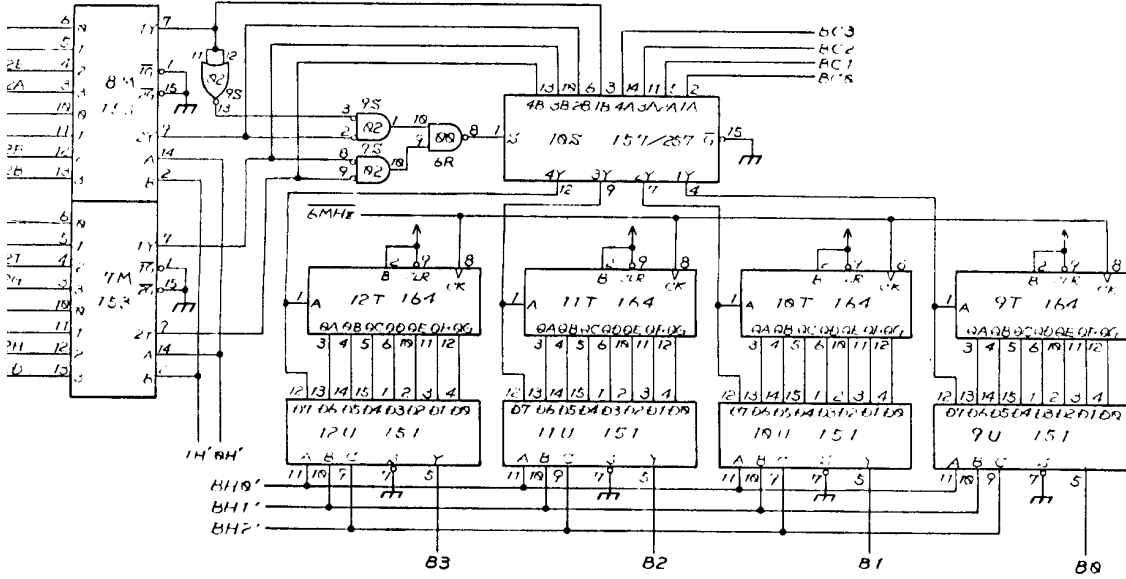


- 14' BH
- BH
- BH
- BH
- CH
- B
- ;
- I
- D
- 2
- E
- 3
- H
- 4
- B
- 5
- 9
- 6
- A
- 7
- B
- 8
- 9
- A
- 5
- A
- 6
- 8
- 7
- C
- 9
- D
- I
- E
- 2
- F
- 3
- 6

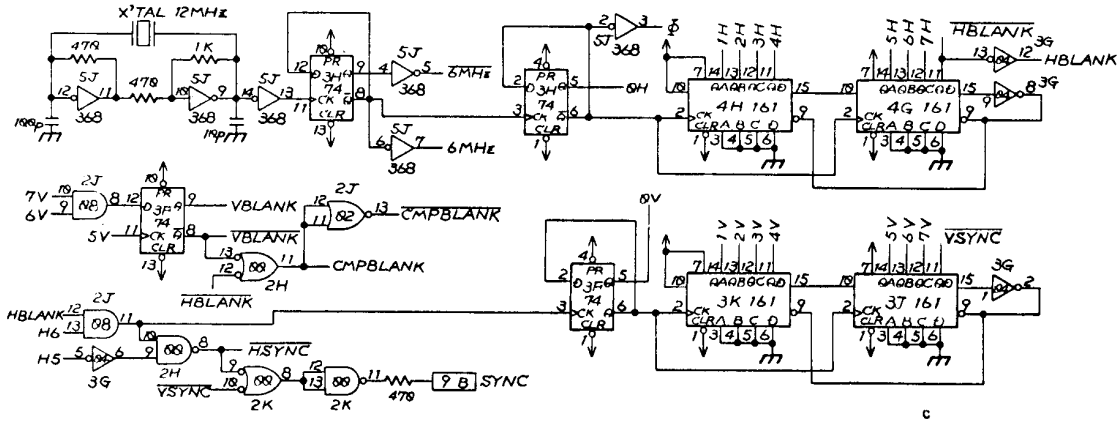


-CHR'
-CHI'
-CHRVS'

(チャレンジネ)

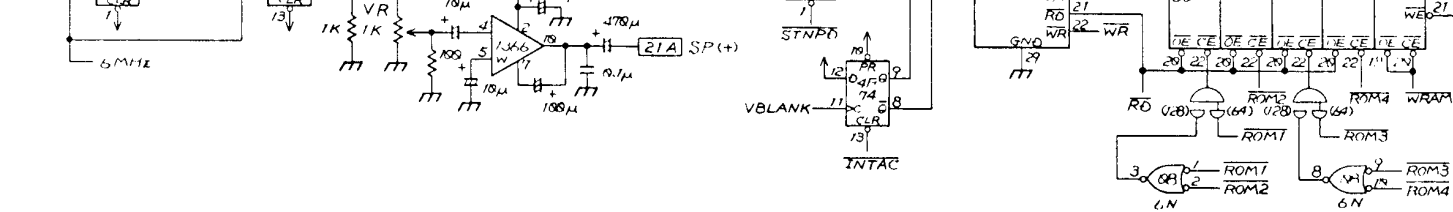
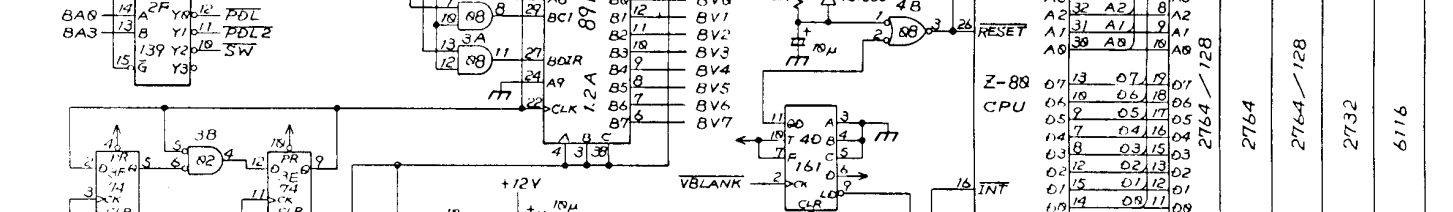
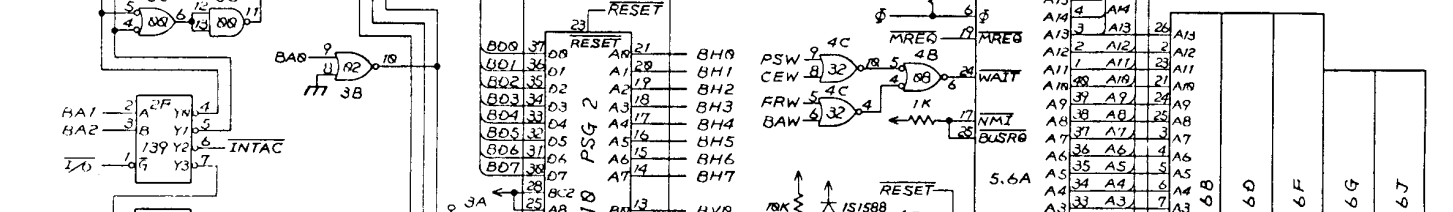
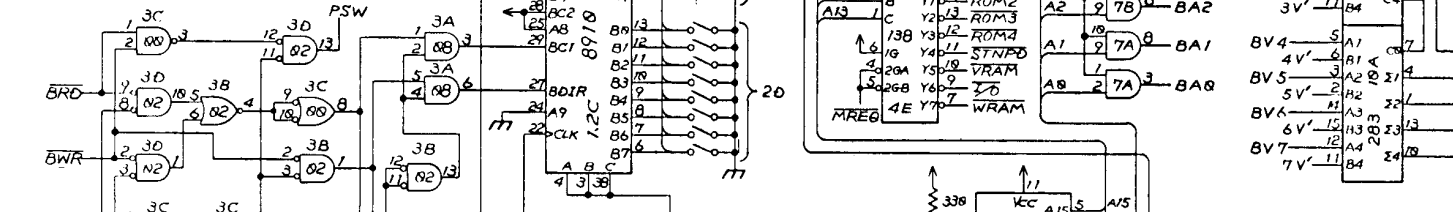
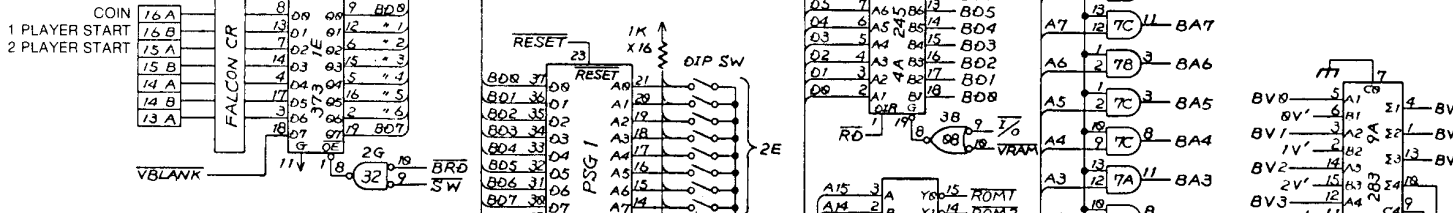
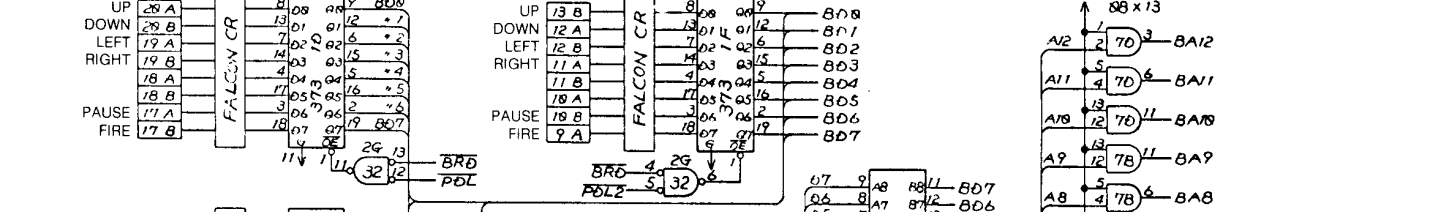
(注) ↑は+5V PULL UP あり。

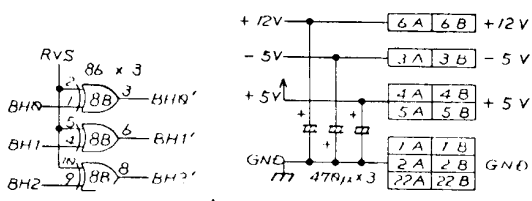
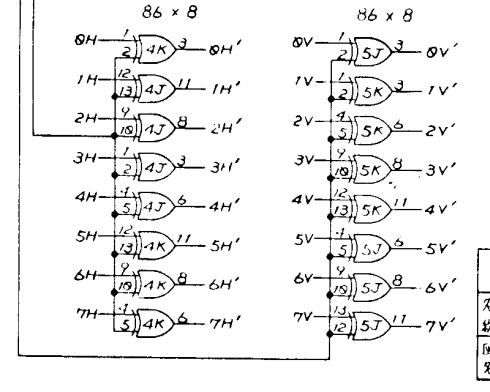
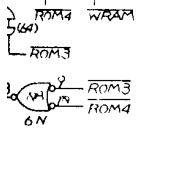
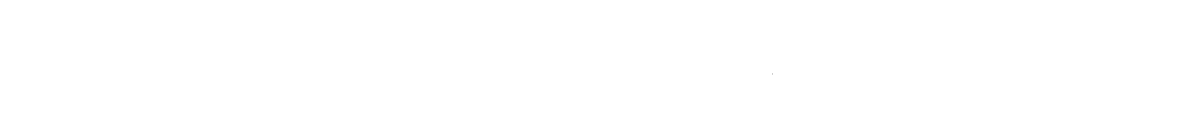
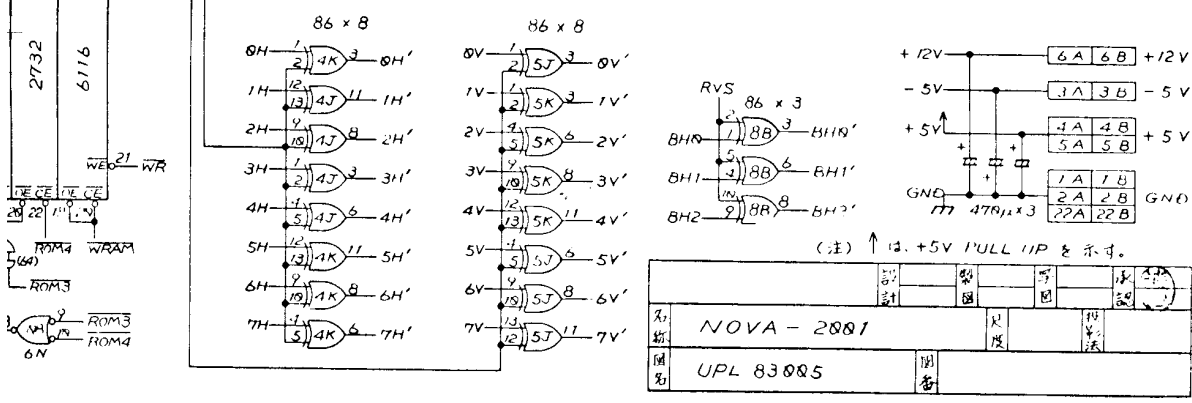
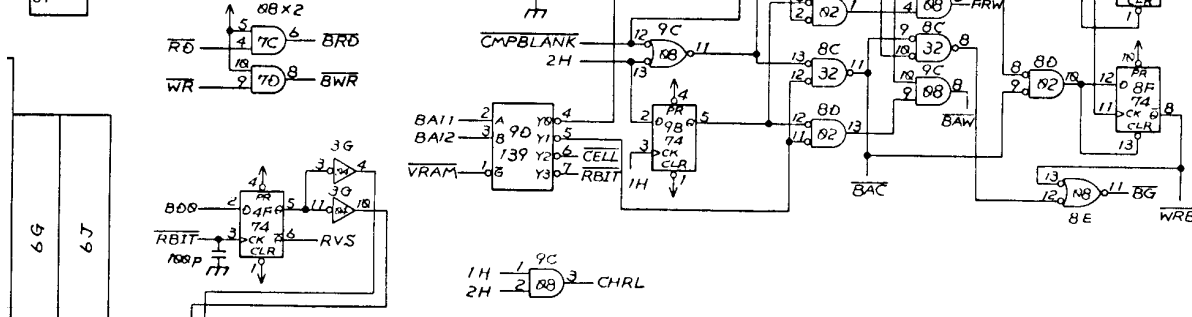
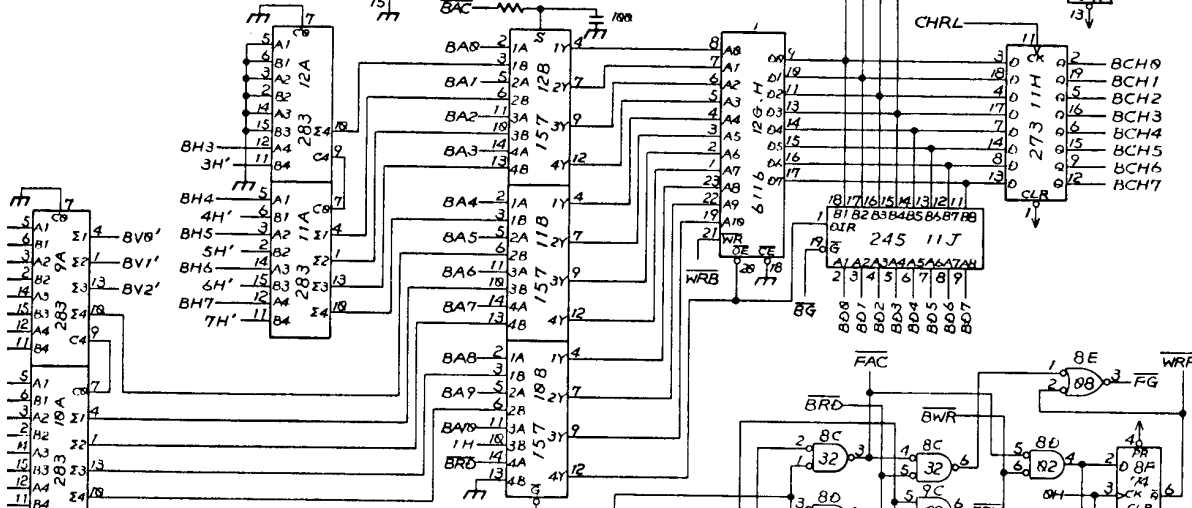
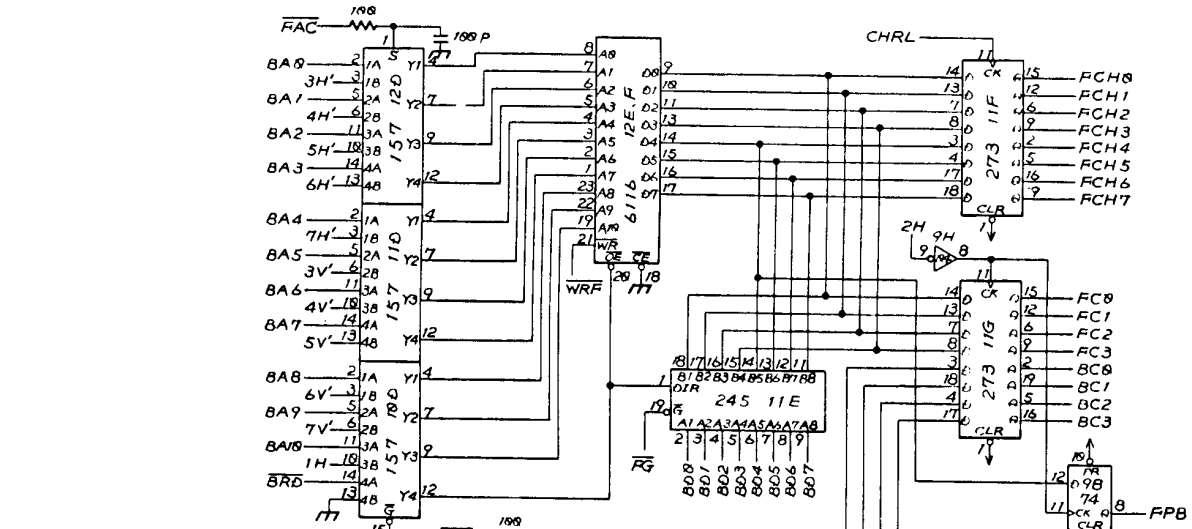
設計	製図	検定	承認	小	印
名	NOVA - 2001				
別	UPL 812NS				



1st PLAYER

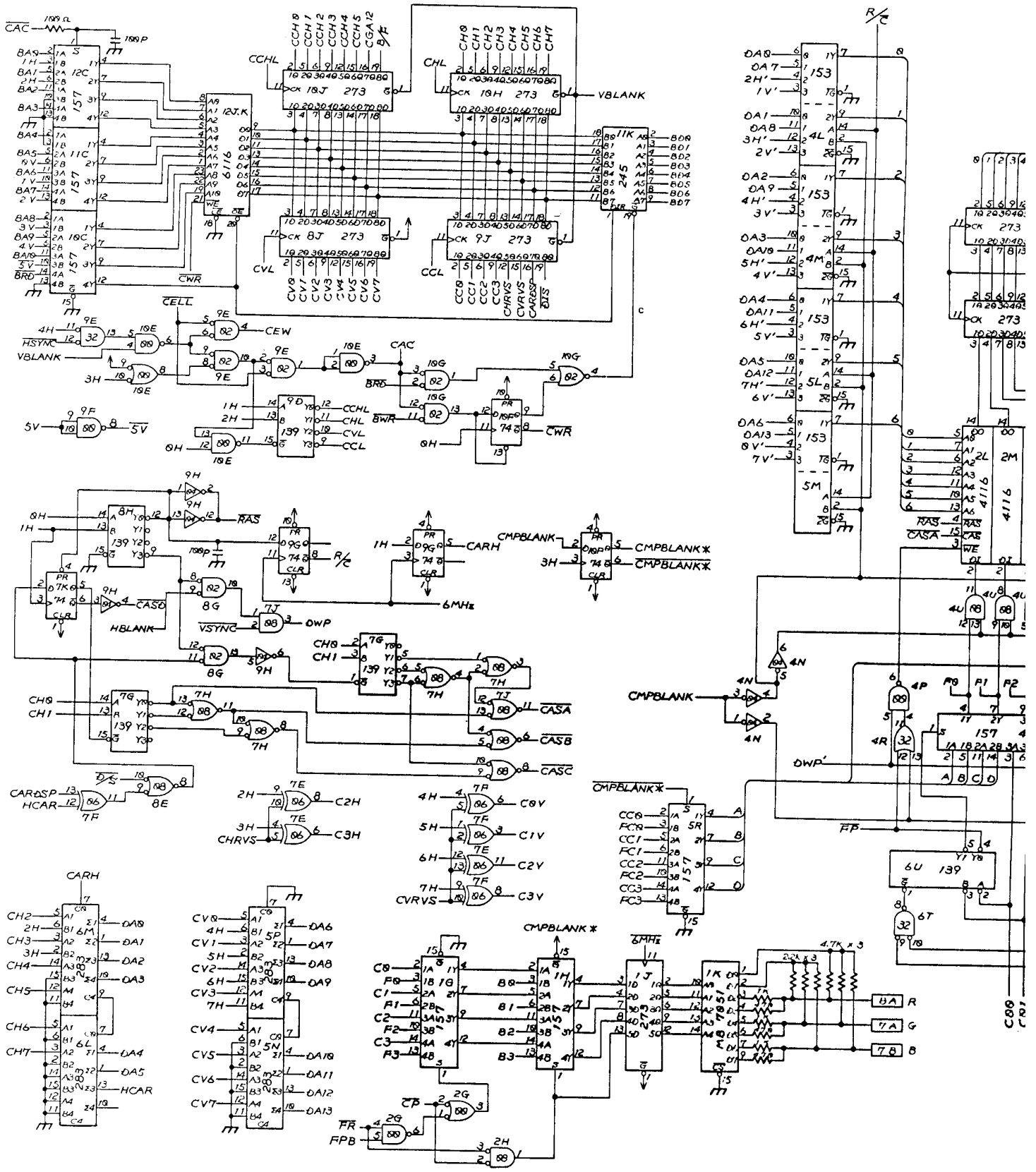
2nd PLAYER

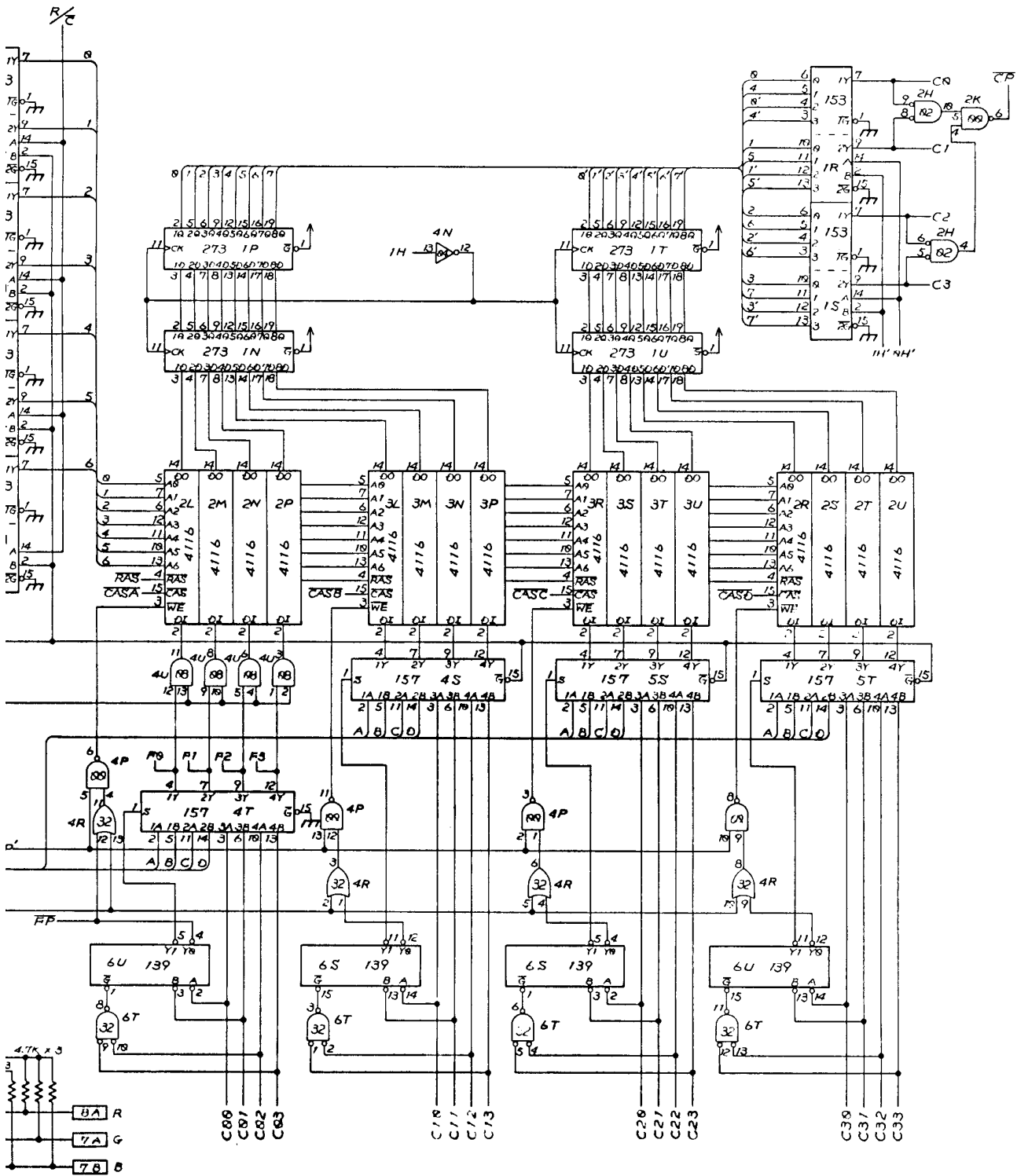




(注) ↑は+5V PULL UP & 示す。

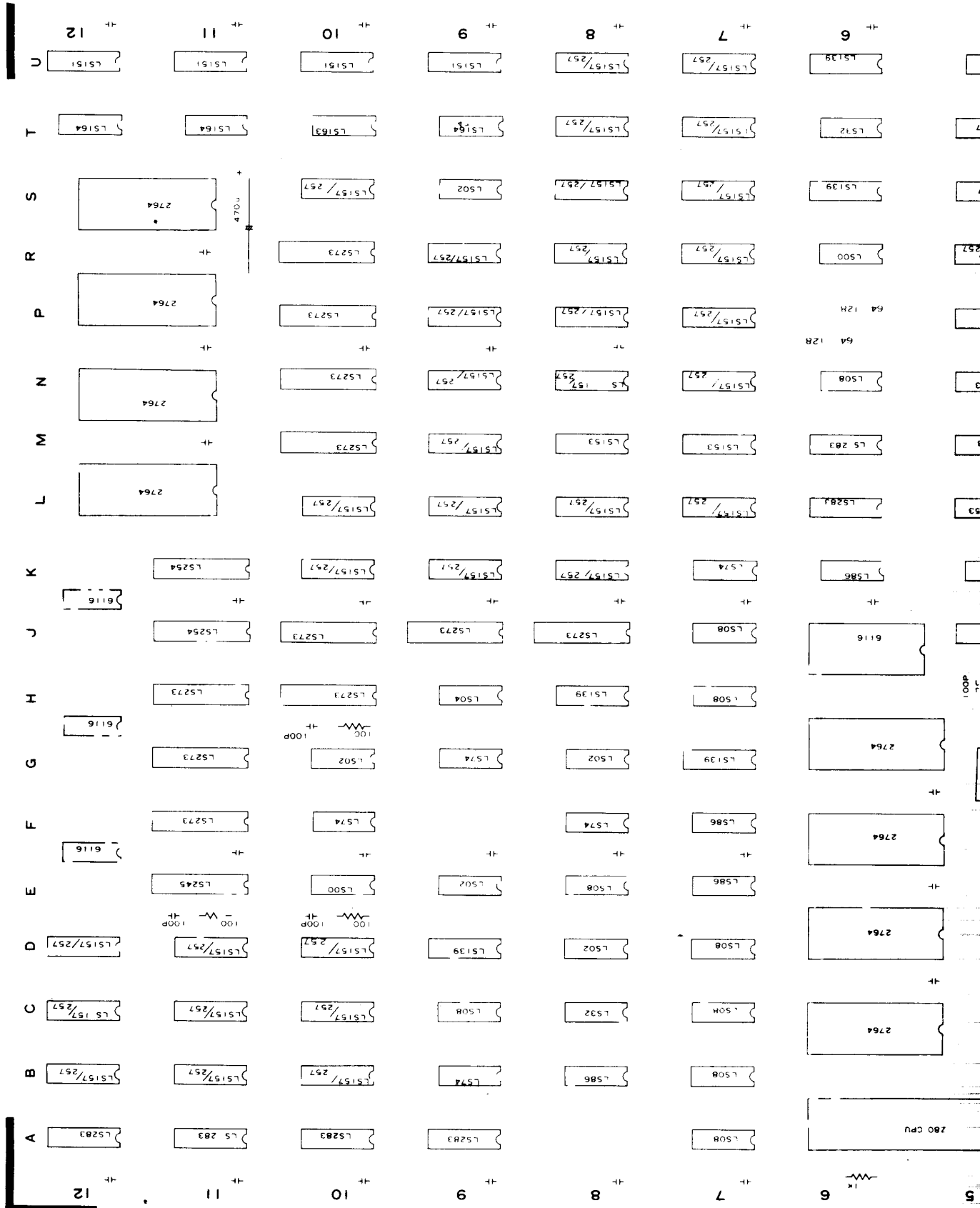
NOVA-2001	ROM3	ROM4	ROM3	ROM4
UPL 83005				





(注) ↑は+5V PULL UP を示す。

設計	製	写	承認
NOVA-2001	尺	原	設計
UPL 83005	同	番	



12
C

T

S
470
2764

R
2764

P

N
2764

M

L
2764

K
6116

J
6116

H

G
6116

F

E
6116

D
100
100P

C
100
100P

B
100
100P

A

12

12

12

6
LS139

7
LS132

LS139

LS000

6A 12H
6A 128

LS008

LS283

LS283

LS586

6116

LS008

2764

2764

LS586

2764

LS504

2764

LS008

280 CPU

6

7

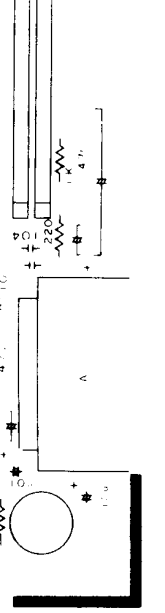
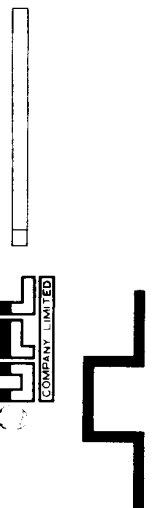
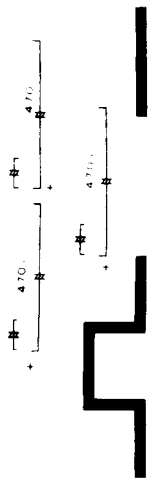
8

9

10

11

12



HP
COMPANY LIMITED

