

**namco**

ORDYAK

**オーダイン・キット 説明書**

— システム II —

株式会社 ナムコ

「オーダインキット」をお買上げいただきましてありがとうございます。

この製品を正しくお使いいただくため、ご使用前にこのマニュアルをよくお読みください。

※このキットは、「システムⅡ」を「オーダイン」に改造するためのものです。

## 1. キットの内容

キットには次のものが含まれていますので、よくお確かめください。

(不足している場合は、購入先へ連絡してください。)

- ①遊び方説明紙 \_\_\_\_\_ 2
- ②マニュアルステッカー \_\_\_\_\_ 1
- ③ゲーム説明書 \_\_\_\_\_ 1
- ④ROMセット \_\_\_\_\_ 1式 (ROMリスト参照)

### ROM LIST

CPU PC BOARD

LOCATION NO.= ROM location No. on the PC Board.

ROM NO.	LOCATION NO.	ROM NO.	LOCATION NO.	ROM NO.	LOCATION NO.
OR 1 MP0	11D	OR 1 SO	7 J	*OR CHR-5	9 P
OR 1 MP1	13D	*OR VOI-1	3 M	*OR CHR-6	9 R
OR 1 SP0	11K	*OR VOI-2	3 L	*OR CHR-7	9 S
OR 1 SP1	13K	*OR CHR-0	11N	*OR SHAPE	7 N
OR 1 D0	13S	*OR CHR-1	11P		
OR 1 D1	13P	*OR CHR-3	11S		

VIDEO PC BOARD

ROM NO.	LOCATION NO.	ROM NO.	LOCATION NO.	ROM NO.	LOCATION NO.
*OR OBJ-0	5 B	*OR OBJ-5	4 C	*OR ROZ-2	1 C
*OR OBJ-1	4 B	*OR OBJ-6	5 F	*OR ROZ-3	1 D
*OR OBJ-2	5 D	*OR OBJ-7	4 F	*OR ROZ-4	3 A
*OR OBJ-3	4 D	*OR ROZ-0	1 A	*176	5 G
*OR OBJ-4	5 C	*OR ROZ-1	1 B		

\* = ROM numbering printed directly on IC, not label.

## 2. PCボードの改造方法

1. 電源を切ってゲームPCボードを取り出してください。

- (1)電源プラグを抜きます。
- (2)コネクタを外し、PCボードを取り出します。
- (3)PCボードを平らな所に置きます。

※「システムⅡ」は、(CPU-PCボード側、VIDEO-PCボード側)の両面のROM交換を必要とします。ROM交換は片側ずつおこなってください。

2. CPU-PCボード上のROMを抜いてください。

- (1)エッジコネクタのついているPCボードが、CPU-PCボードです。
- (2)CPU-PCボードを上にして平らな所に置きます。
- (3)PCボード上のほこりをエアか柔らかいハケなどで払い落としてください。
- (4)図1の    の位置にROMがあれば、すべて抜きます。

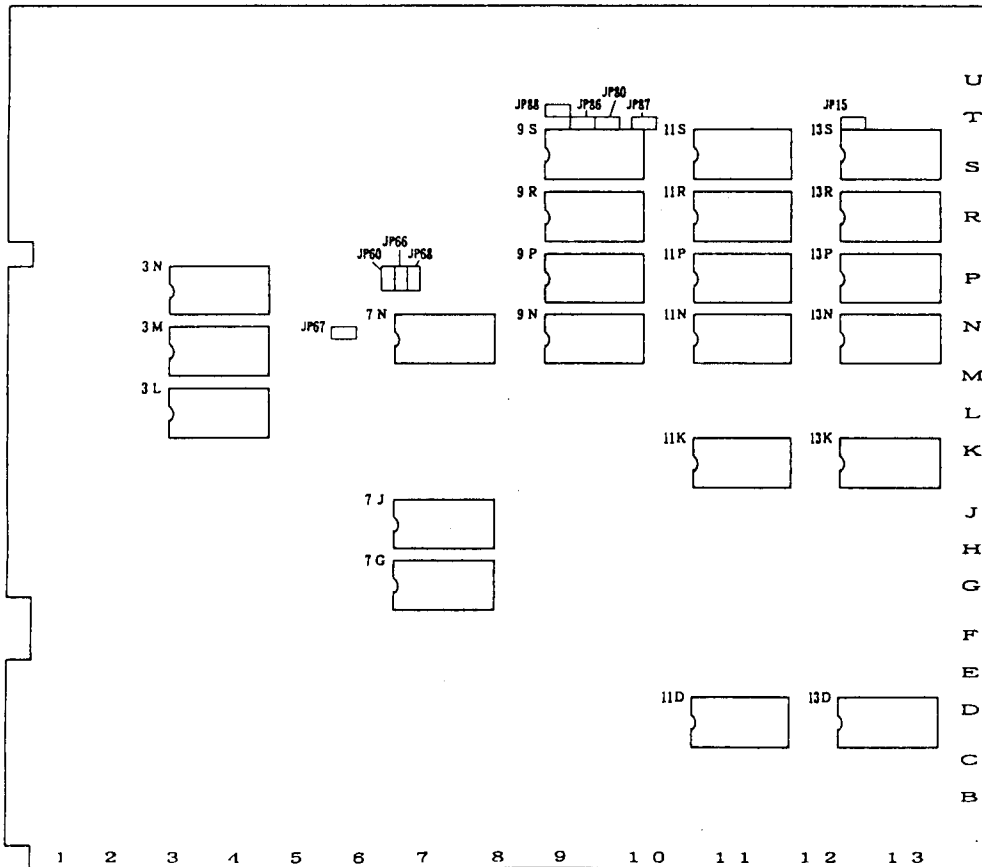
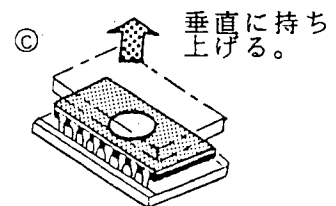
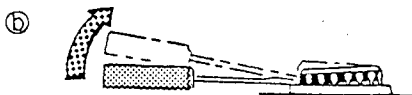
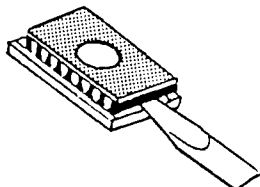


図1 (CPU-PCボード)

### ROMの抜き方

- ① ⊖ドライバーをROMとソケットの間に入れて持ち上げます。
  - ② 片側が抜けたら、反対側も同じようにROMを持ち上げます。
  - ③ ROMがソケットから浮き上がったから、ていねいに抜いてください。
- ※ PCボード上のパターンをドライバーの先などで傷つけないように注意してください。

ドライバーの先がPCボードに触れないように注意すること。



3. ROMを差し込みます。

- (1) ROMに貼ってあるシール（または印字）と図3を参考にして差し込む場所を決めます。
- (2) ROMの向きに注意し、図2のようにICソケットの右端に寄せて差し込みます。
- (3) ROMの足を曲げないように確実に差し込んでください。

これが目印です。周りのICと同じ向きに差し込んでください。  
逆向きに差し込んで電源を入れるとROMが破壊されます。注意してください。



図2

ICソケットの右端にROMを寄せて、ROMの足を曲げないように差し込んでください。

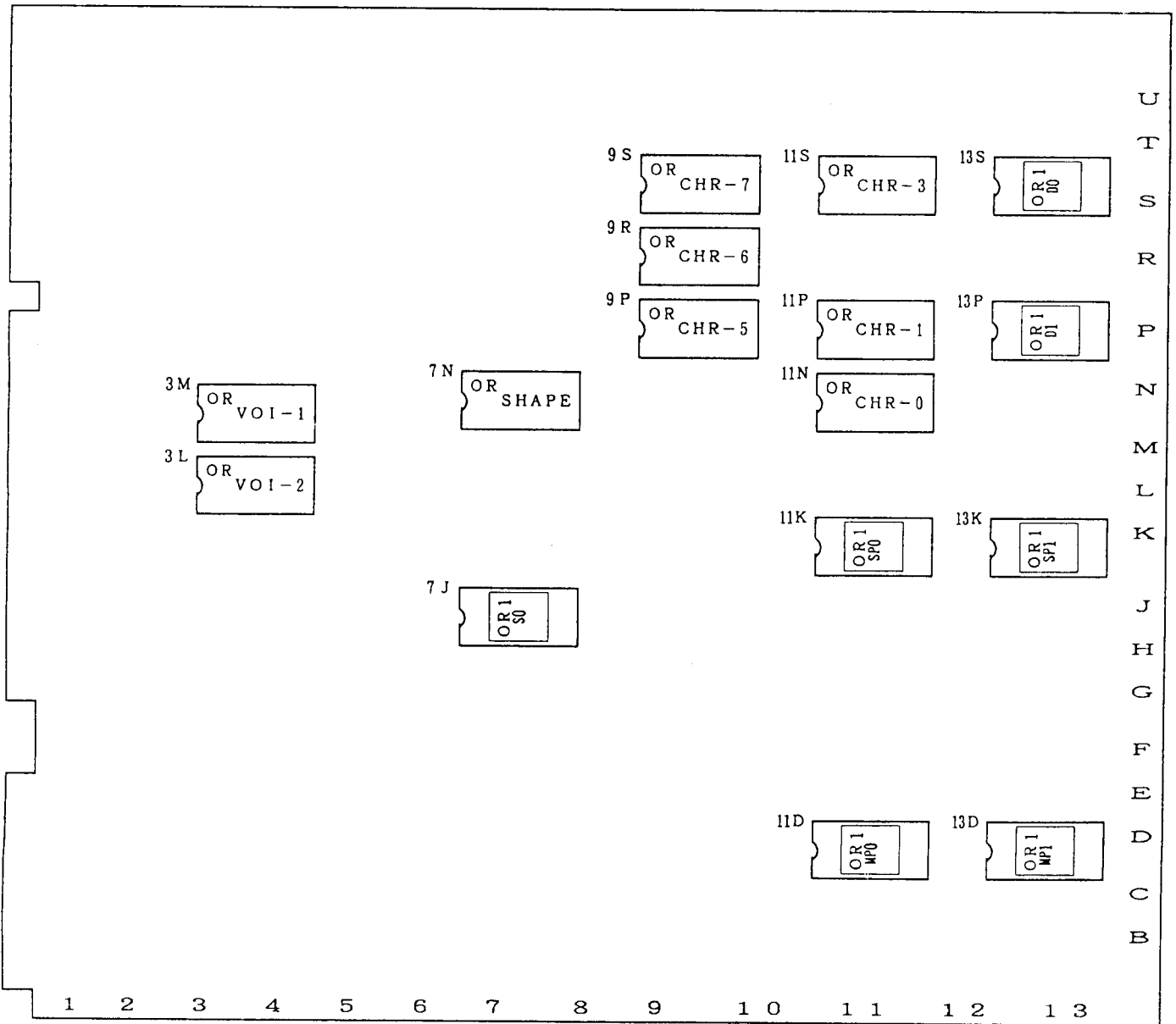



図3 (CPU-PCボード)

4. VIDEO-PCボードのROMを抜いてください。

(1) VIDEO-PCボードを上にして平らな所に置きます。

(2) PCボード上のほこりをエアか柔らかいハケなどで払い落としてください。

(3) 図4の  の位置にROMがあれば、すべて抜きます。

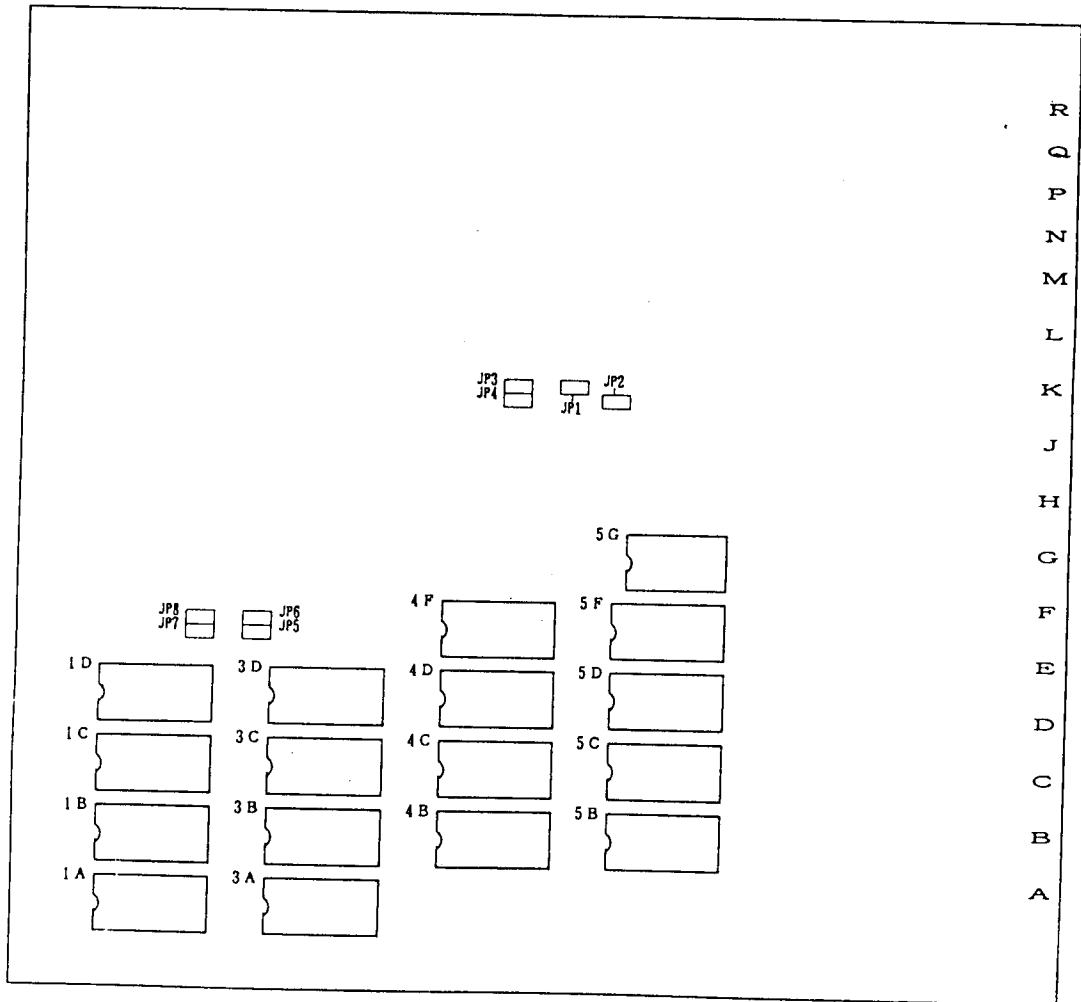
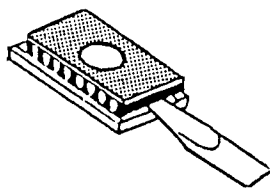


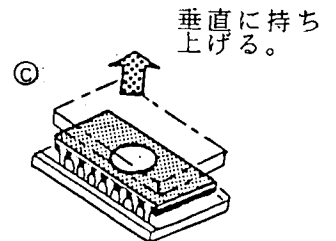
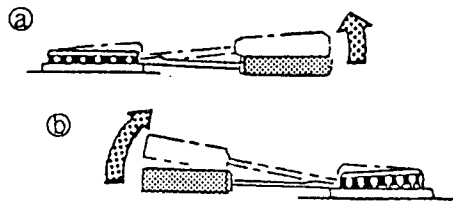
図4 (VIDEO-PCボード)

ROMの抜き方

ドライバーの先がPCボードに触れないように注意すること。



- ① ⊖ドライバーをROMとソケットの間に入れて持ち上げます。
  - ② 片側が抜けたら、反対側も同じようにROMを持ち上げます。
  - ③ ROMがソケットから浮き上がったら、ていねいに抜いてください。
- ※ PCボード上のパターンをドライバーの先などで傷つけないように注意してください。



5. VIDEO-PCボードにROMを差し込みます。

- (1) ROMに貼ってあるシール（または印字）と図6を参考にして差し込む場所を決めます。
- (2) ROMの向きに注意し、図5のようにICソケットの右端に寄せて差し込みます。
- (3) ROMの足を曲げないように確実に差し込んでください。

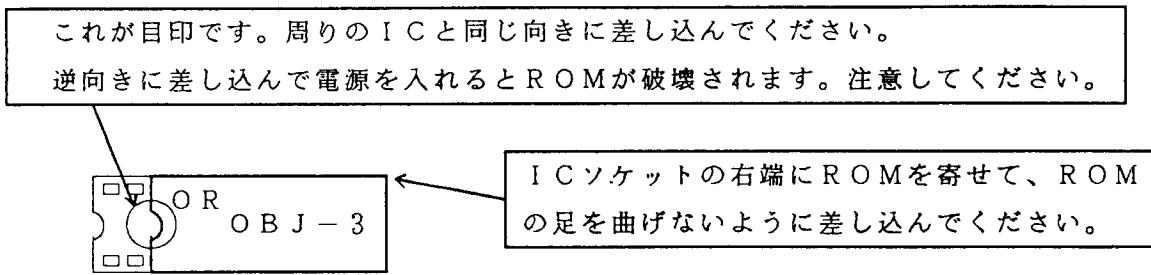


図5

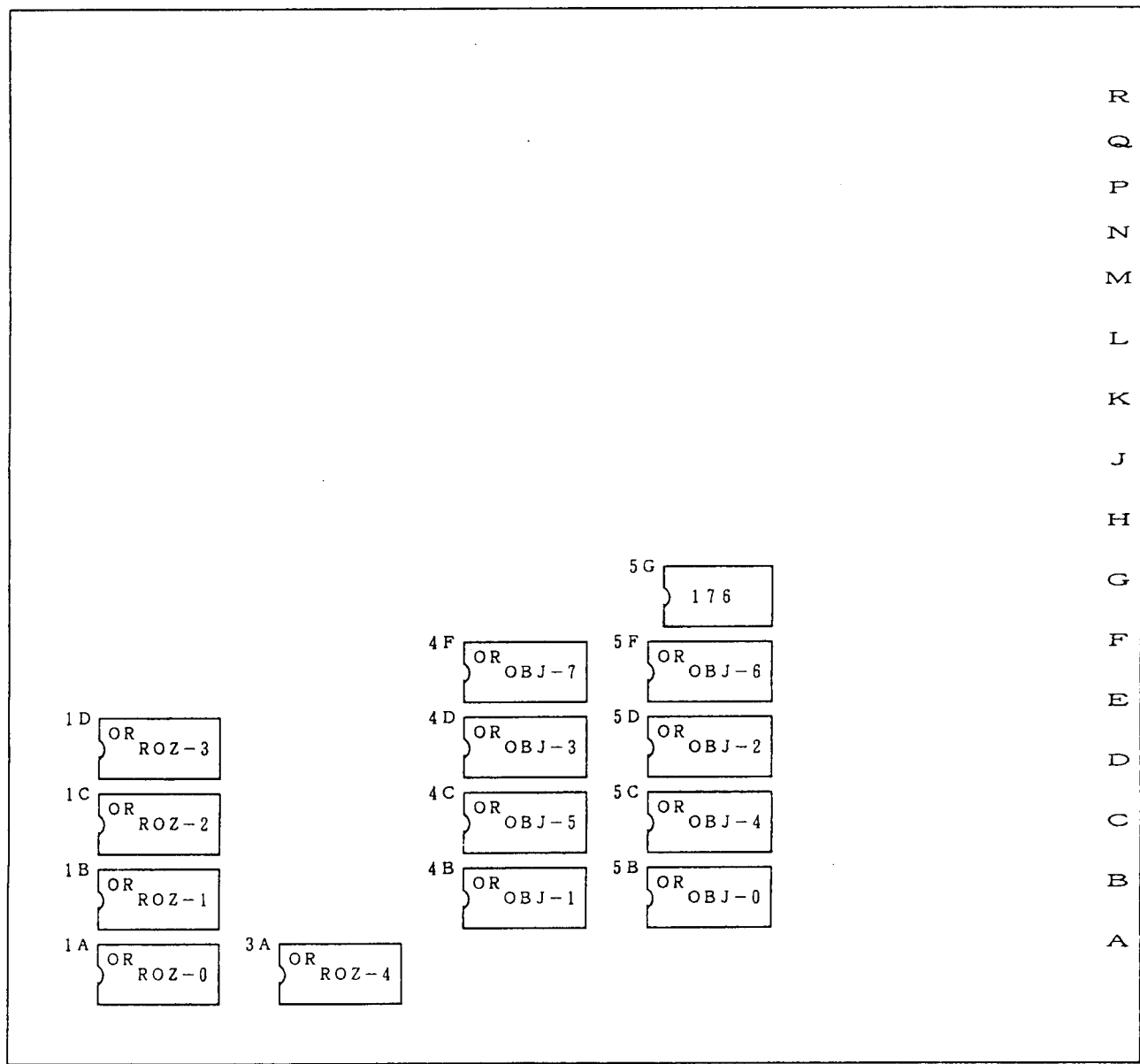
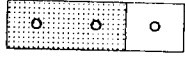
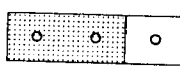
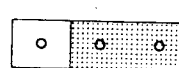
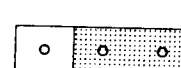
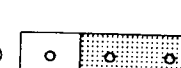
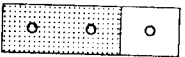
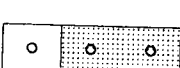
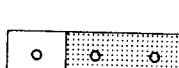
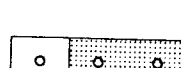


図6 (VIDEO-PCボード)

## 6. JAMPER PARTS SETTING

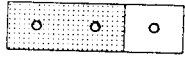
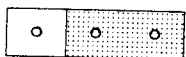
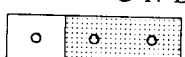
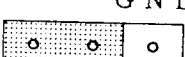
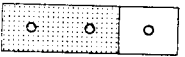
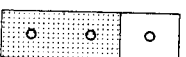
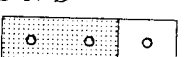
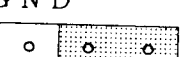
- (1) CPU-PCボード上のジャンパー部品 (P2: 図1参照) 「JP15」「JP60」「JP66」「JP67」「JP68」「JP80」「JP86」「JP87」「JP88」を下表のように切り換えます。

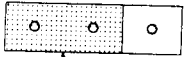
JAMPER SETTING ON CPU PC Board

JP15 ○ 	JP60 ○ 	JP66 ○ 	JP67 ○ 	JP68 ○ 
JP80 ○ 	JP86 ○ 	JP87 ○ 	JP88 ○ 	

- (2) VIDEO-PCボード上のジャンパー部品 (P4: 図4参照) 「JP1」「JP2」「JP3」「JP4」「JP5」「JP6」「JP7」「JP8」を下表のように切り換えます。

JUMPER SETTING ON VIDEO PC Board

JP1 VCC 	JP2 VCC 	JP3 GND 	JP4 GND 
JP5 VCC 	JP6 VCC 	JP7 GND 	JP8 GND 



Set small black part refer above

## 3. 動作の確認

- (1) PCボード上の不要な屑をエアか柔らかいハケなどで払い落としてください。
- (2) 交換したROMの場所と向きおよびジャンパー部品の切り換えをもう一度確認してください。
- (3) 2枚のPCボードのコネクタが正しく接続されているのを確認してください。
- (4) PCボードを筐体に戻し、コネクタの向きを確認してから電源を入れてください。
- (5) 正常にゲームが行えればOKです。

### 動作しなかった場合

- ・ PCボードを取り出してROMの場所やコネクタの接続をもう一度確認してください。
- ・ それでも動作しない場合は、購入先もしくは裏表紙記載の連絡先へご連絡ください。

© 1988 NAMCO  
ALL RIGHTS RESERVED

● メンテナンスは購入先もしくは下記へご連絡ください。

- ナムコ 販売部販売管理課 〒146 東京都大田区多摩川 2-8-5 ☎03 (756)2311
- ナムコ サービスセンター 〒222 神奈川県横浜市港北区榑町 2-1-60 ☎045(543)6701
- ナムコ 大阪サービススポット 〒564 大阪府吹田市江の木町 20-10 ☎06 (338)6686