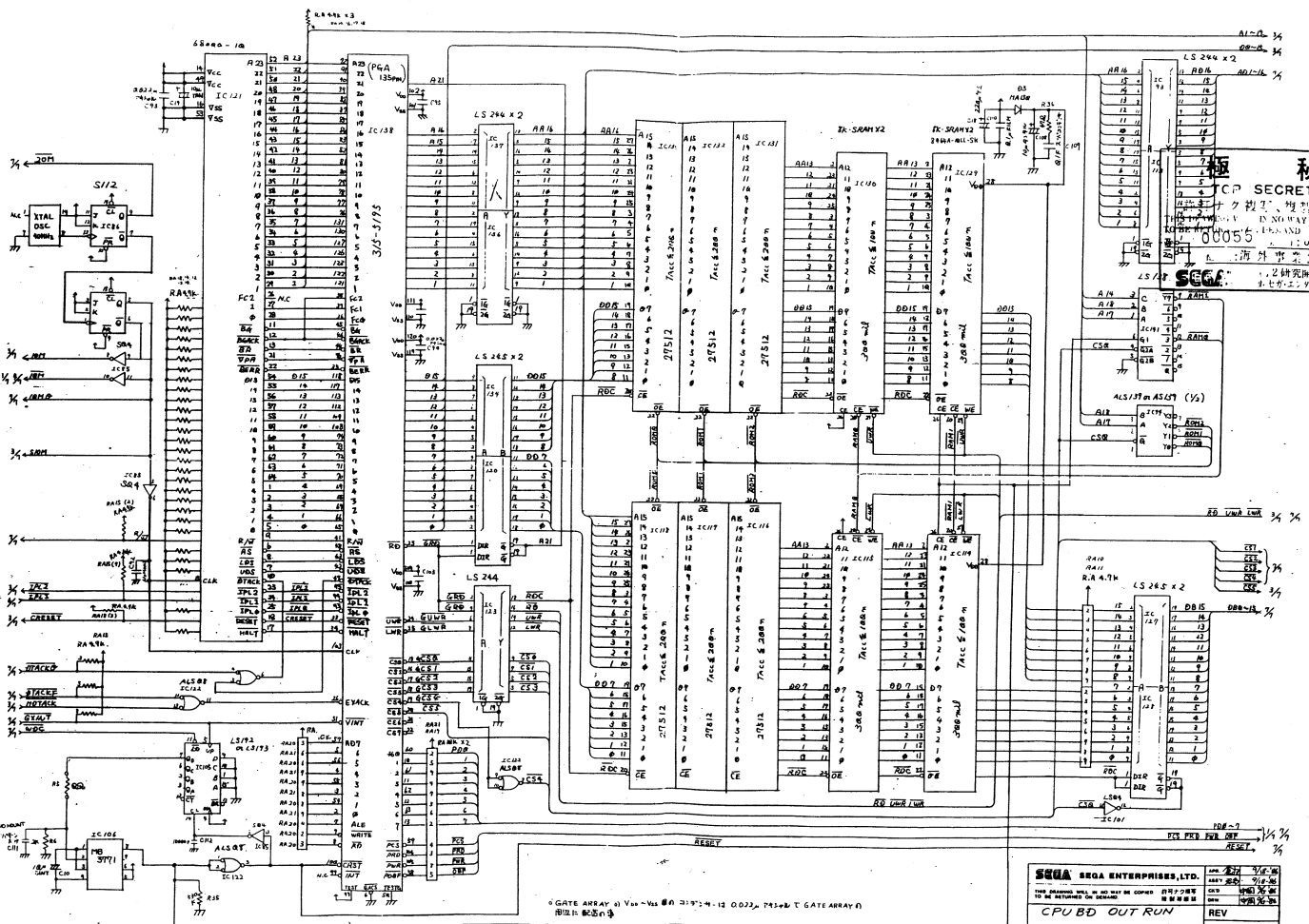


TOP SECRET
 00055
 海外事業部
 研究開発部
 00055

315-5218
 (100 pin FLAT)
 Ic 90

SEGA SEGA ENTERPRISES, LTD.
 CPU BD OUT RUN
 REV
 PC-BD NO. 171-5276-01
 837-6063-01



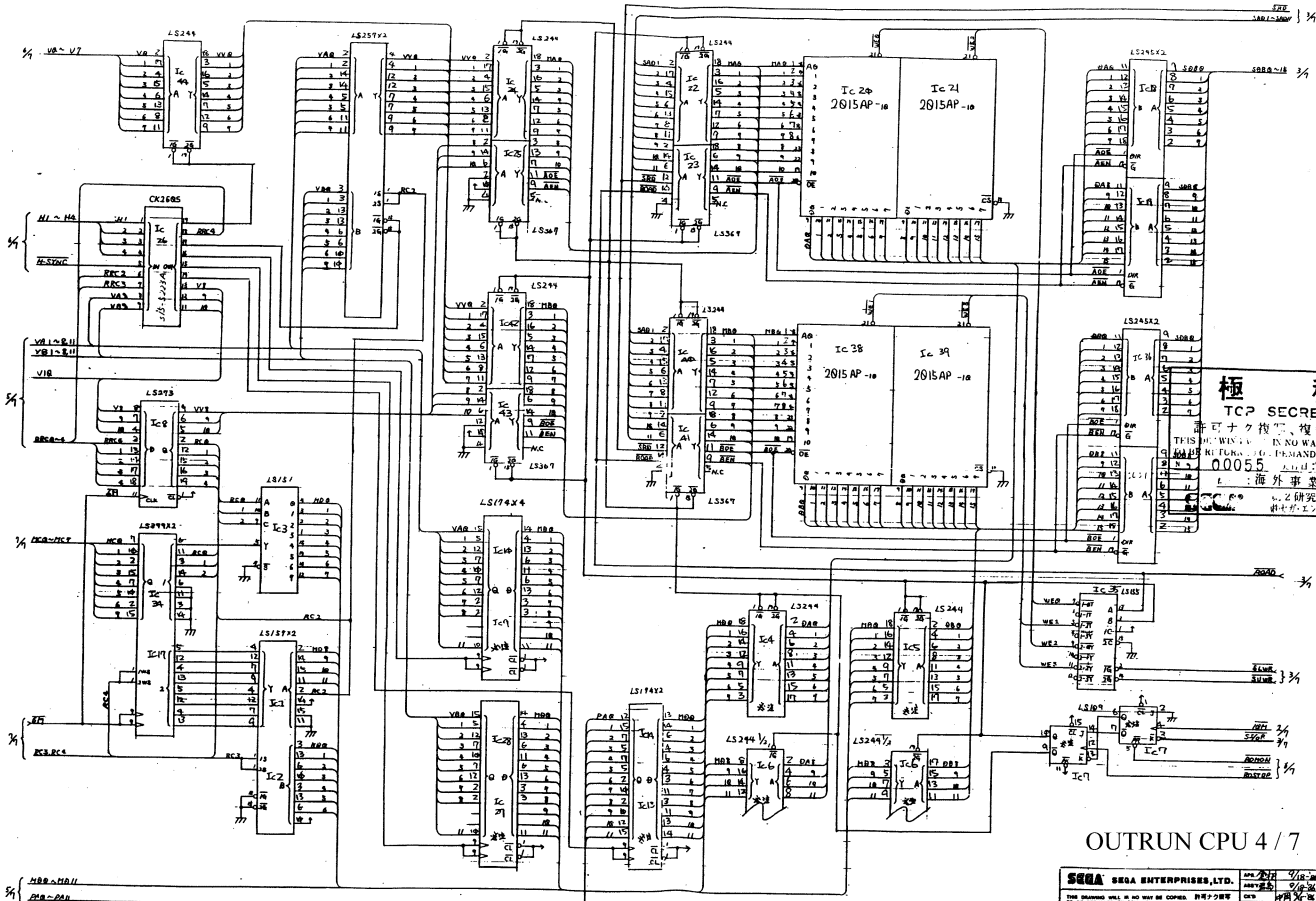
SECRET

CPU BD OUT RUN
 PC BD NO 171-5376-01
 DESCRIPTION:

REV	DATE	BY
1	1991.01.15	KEN
2	1991.01.25	KEN
3	1991.02.15	KEN
4	1991.03.01	KEN
5	1991.03.15	KEN
6	1991.04.01	KEN
7	1991.04.15	KEN
8	1991.05.01	KEN
9	1991.05.15	KEN
10	1991.06.01	KEN
11	1991.06.15	KEN
12	1991.07.01	KEN
13	1991.07.15	KEN
14	1991.08.01	KEN
15	1991.08.15	KEN
16	1991.09.01	KEN
17	1991.09.15	KEN
18	1991.10.01	KEN
19	1991.10.15	KEN
20	1991.11.01	KEN
21	1991.11.15	KEN
22	1991.12.01	KEN
23	1991.12.15	KEN
24	1992.01.01	KEN
25	1992.01.15	KEN
26	1992.02.01	KEN
27	1992.02.15	KEN
28	1992.03.01	KEN
29	1992.03.15	KEN
30	1992.04.01	KEN
31	1992.04.15	KEN
32	1992.05.01	KEN
33	1992.05.15	KEN
34	1992.06.01	KEN
35	1992.06.15	KEN
36	1992.07.01	KEN
37	1992.07.15	KEN
38	1992.08.01	KEN
39	1992.08.15	KEN
40	1992.09.01	KEN
41	1992.09.15	KEN
42	1992.10.01	KEN
43	1992.10.15	KEN
44	1992.11.01	KEN
45	1992.11.15	KEN
46	1992.12.01	KEN
47	1992.12.15	KEN
48	1993.01.01	KEN
49	1993.01.15	KEN
50	1993.02.01	KEN

OUTRUN CPU 2/7

* GATE ARRAY a) Via="L" B) "S" C) "1" D) "0" E) "T" F) "G" G) "A" H) "N"
 #0216 0215

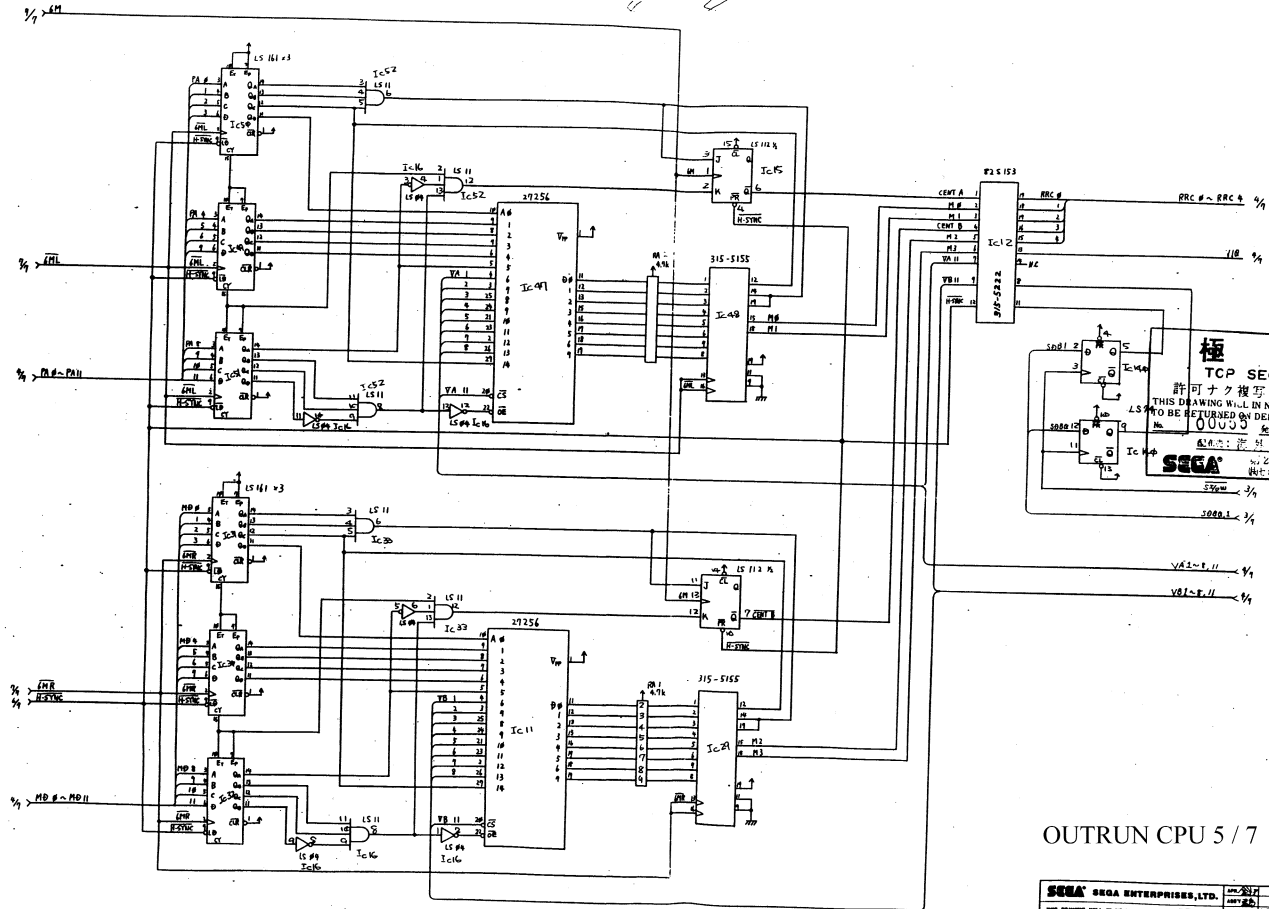


極秘
TCP SECRET
非可ナク複製、複製
THIS DOCUMENT IS IN NO WAY
TO BE REPRODUCED OR
TRANSMITTED IN ANY FORM
OR BY ANY MEANS, ELECTRONIC
OR MECHANICAL, INCLUDING
PHOTOCOPYING, RECORDING,
OR BY ANY INFORMATION
RETRIEVAL SYSTEM.
© 1987 SEGA ENTERPRISES, LTD.
00055
海外事業部

OUTRUN CPU 4/7

SEGA SEGA ENTERPRISES, LTD. 1987
 THE SEGA NAME AND LOGO ARE TRADEMARKS OF SEGA ENTERPRISES, LTD.
 CPU 4/7
 REV 1.0
 CPUBD OUT RUN
 PC BD NO 171-5376-01
 DESCRIPTION
 REV 1.0
 SHEET 5 OF 7

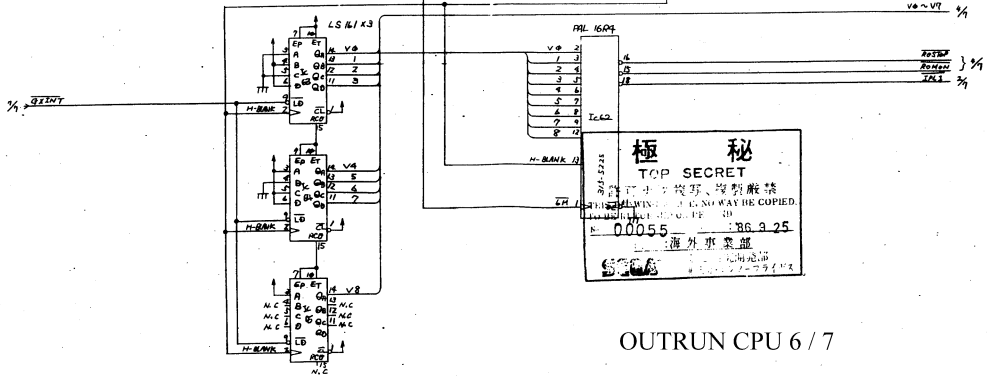
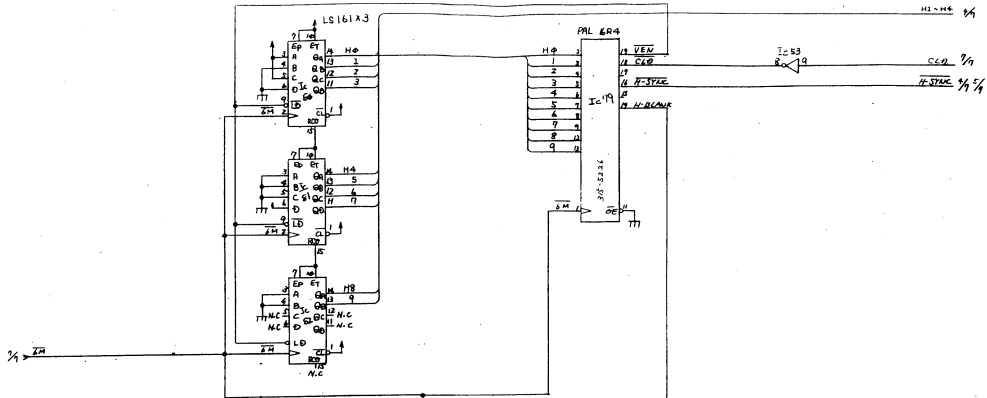
注意 入力出力端子は必ず接続してください。



極秘
 TCP SECRET
 許可なく複写、複製
 THIS DRAWING WILL IN NO WAY
 BE RETURNED ON DEMAND
 0000
 8月11日 8
 SEGA
 株式会社セガ
 東京都千代田区有明
 1-7-7
 1000-1-3/4

OUTRUN CPU 5 / 7

SEGA SEGA ENTERPRISES, LTD.		REV
THIS DRAWING WILL IN NO WAY BE RETURNED ON DEMAND		837-6063-01
CPU BD OUT RUN		REV
PC BD NO 171-5376-01		837-6063-01
DESCRIPTION		REV
		REV



極 秘

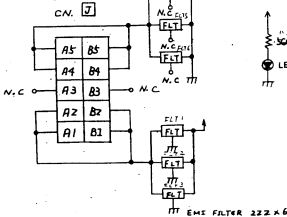
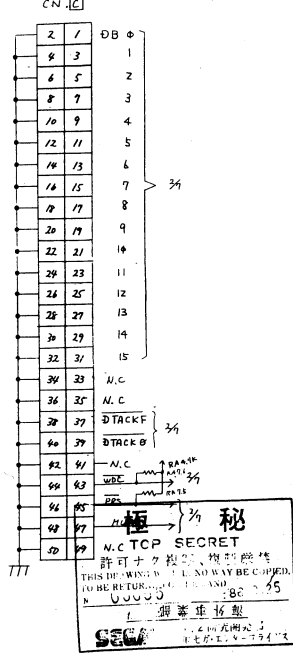
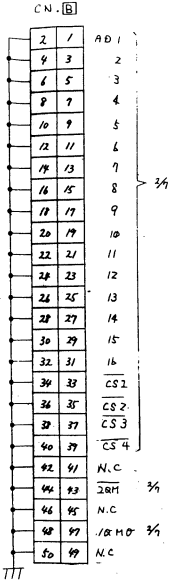
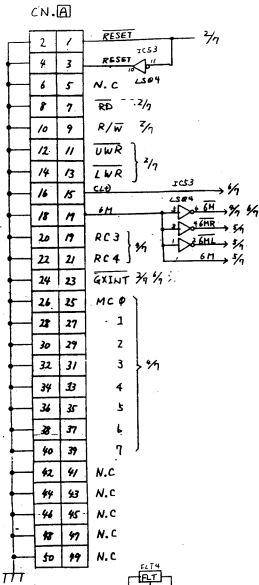
TOP SECRET

禁止复制或抄写，複製嚴禁
NO REPRODUCTION OR COPYING IN ANY FORM OR BY ANY MEANS, ELECTRONIC OR MECHANICAL, INCLUDING PHOTOCOPYING, RECORDING, OR BY ANY INFORMATION STORAGE AND RETRIEVAL SYSTEM.

N. 0055

86.9.25

海外事業部



②) ①-④上の図様に設置する
 ※ 4.109 → 4.08

極秘

N.C TOP SECRET

許可なく複製、複製禁止
 THIS DRAWING WILL IN NO WAY BE COPIED,
 TO BE RETURNED TO THE SOURCE.
 No. 000008 : 8c 215

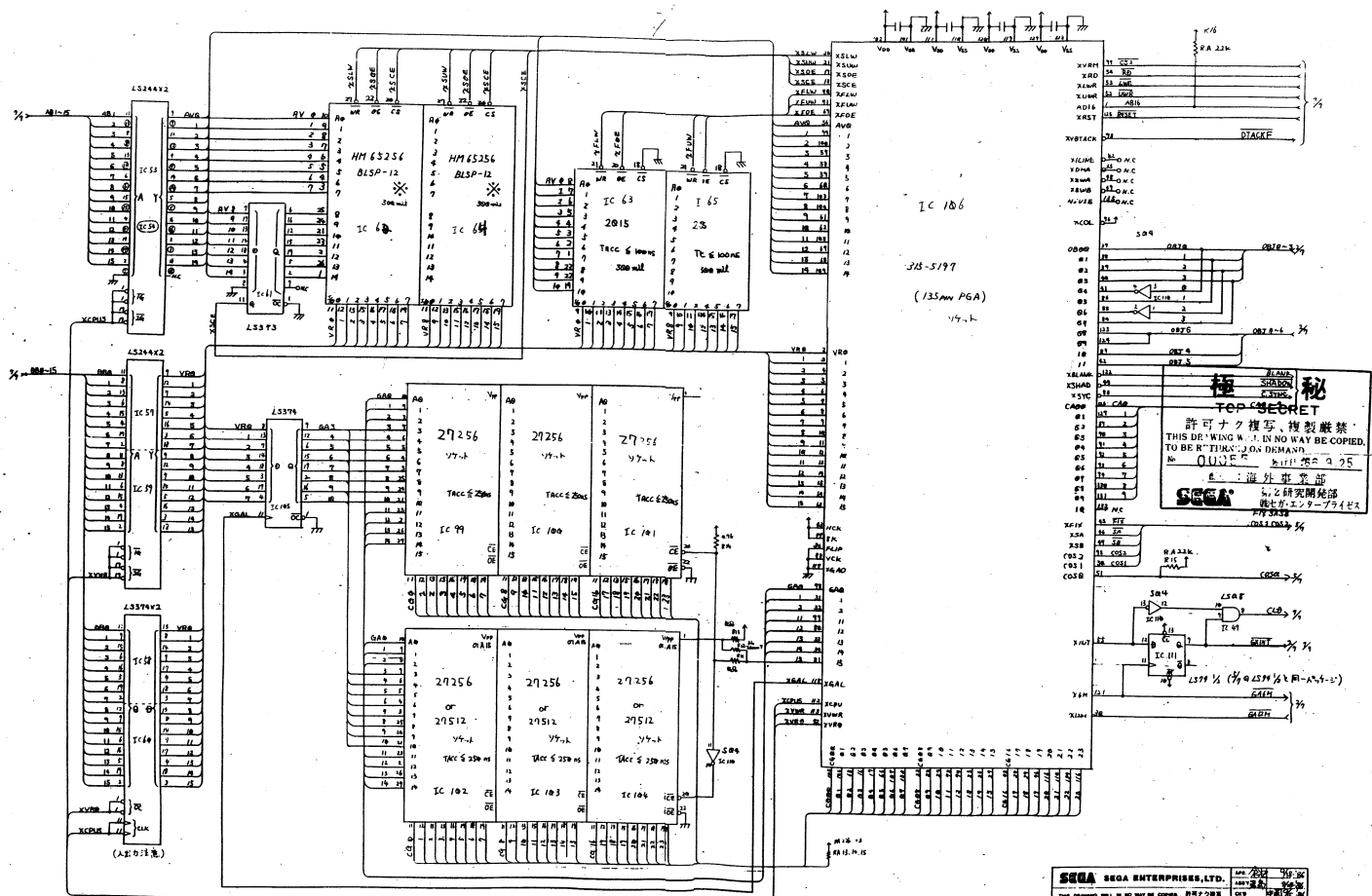
1. 御筆重振製

SEGA

OUTRUN CPU 7/7

SEGA SEGA ENTERPRISES

THESE PATENTS ARE IN NO WAY BE COPIED OR REPRODUCED WITHOUT THE WRITTEN PERMISSION OF SEGA



極 秘
TOP SECRET

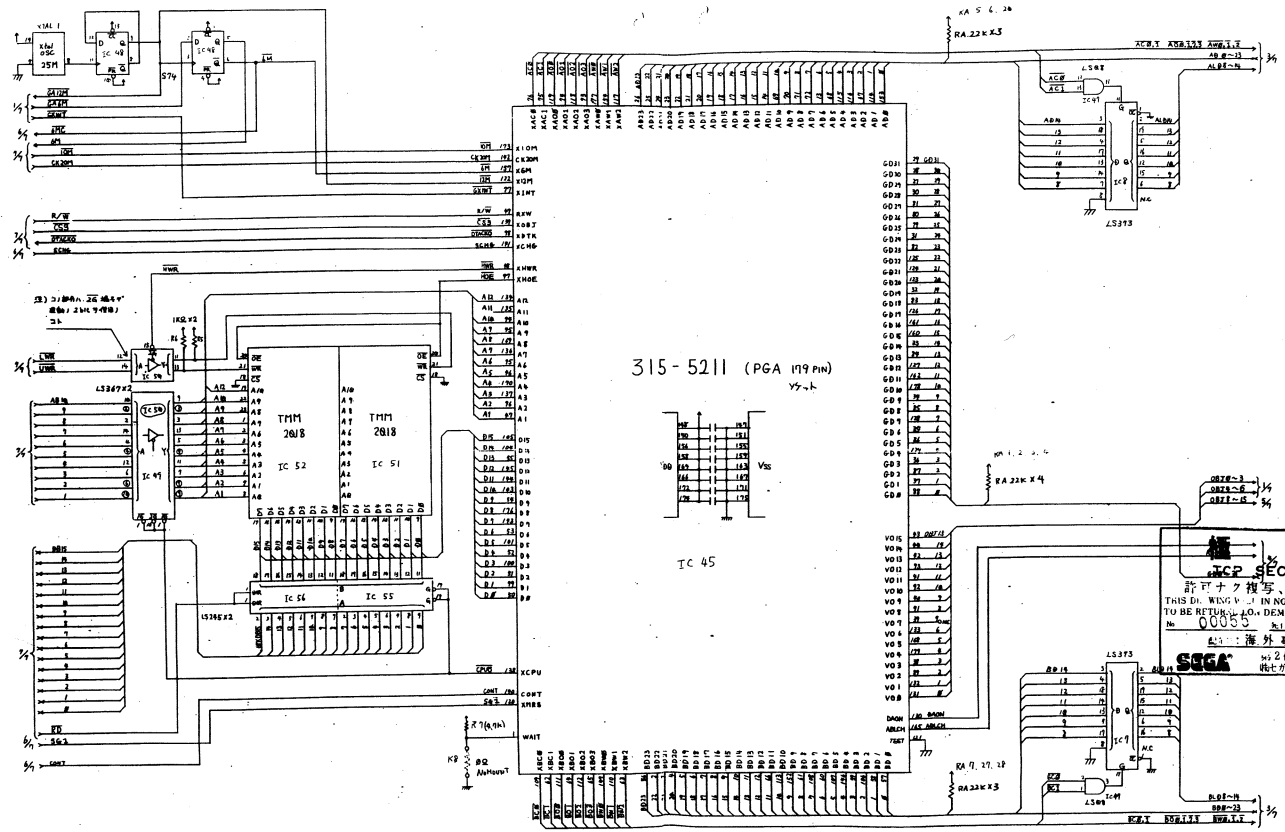
許可なく複写、複製厳禁
THIS DRAWING & ALL IN NO WAY BE COPIED,
TO BE RETURNED ON DEMAND.
No. 01126 発行年 1975
SEGA 海外事業部
SEGA 研究開発部
セガエンタープライゼス

SEGA SEGA ENTERPRISES, LTD.
1-1-1, Honcho, Bunkyo-ku, Tokyo 112, Japan
TEL: 03-432-1001
FAX: 03-432-1002

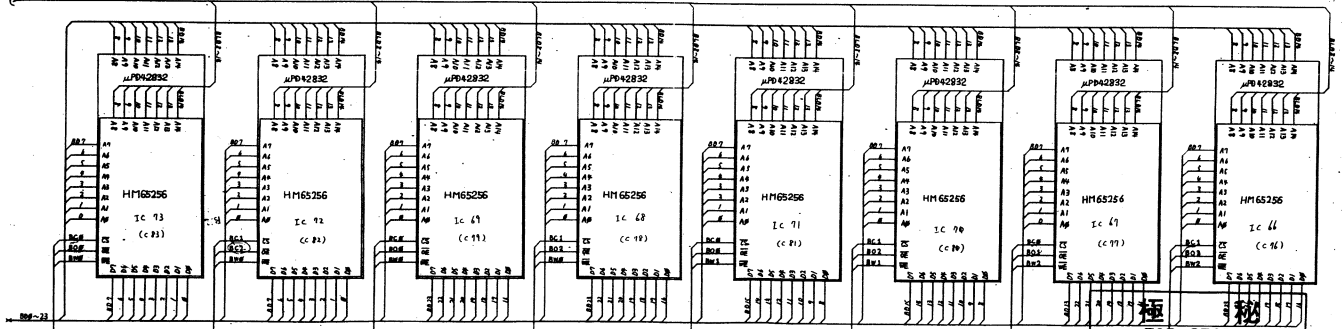
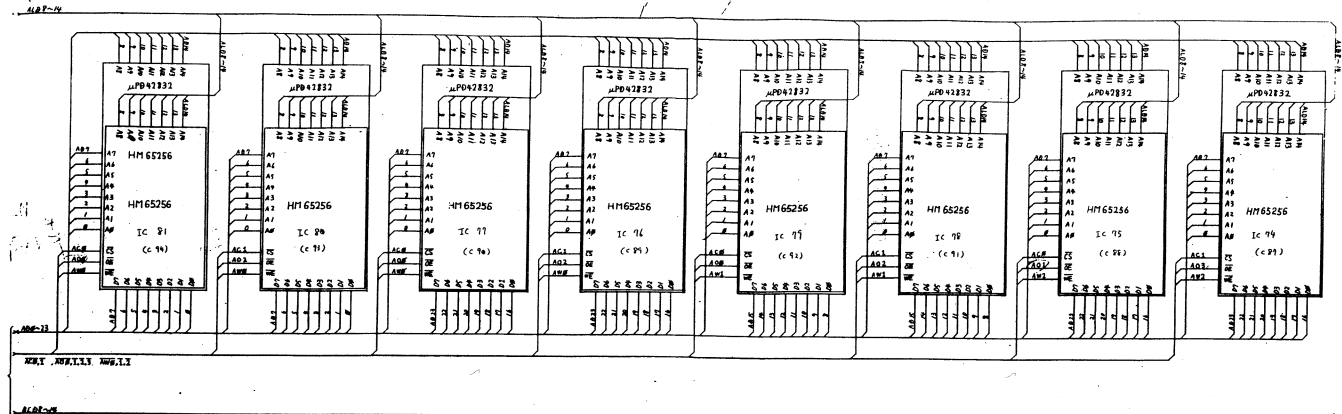
VIDEO BD OUT RUN
REV 01
PCBD NO 171-5747-01
DESCRIPTION

REV 01
837-6064-01
DATE 1/77

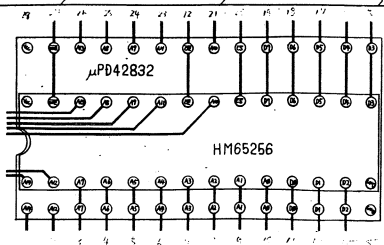
HM 63256 22 108 77 8822 741-0-3-97-7 0C 2, 3.



秘
SECRET
 針付ク複写、複製厳禁
 THIS DOCUMENT IS IN NO WAY TO BE
 TO BE RETURNED ON DEMAND
 No. 00055
 海外事業部
SEGA
 1982年研究開発部
 北七がエンタープライズ



(191)



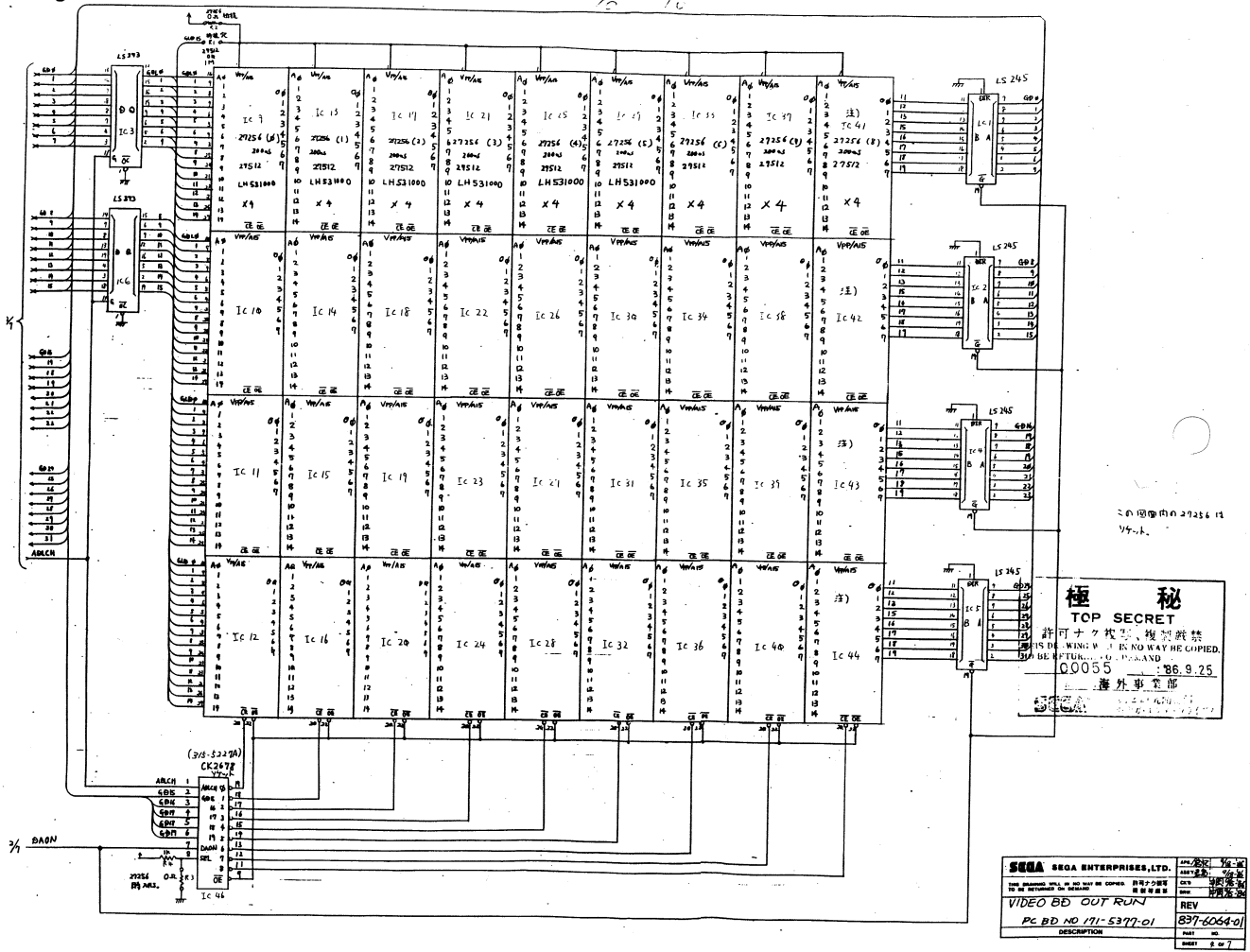
HM65256, μPD42832 対応用パターンについて
 同一メーカー位置で、D8-D7, A8-A7, 両面、区別
 共通の配線として A8-A4 と HM65256 と μPD42832 間
 の配線で行う。
 HM65256 ...300mil
 μPD42832 ...600mil

極 秘

TCP SECRET

計測データ 複写、複製厳禁
 THIS LEADING "S" IS NO WAY BE COPIED,
 TO BE RETURNED TO J.O. DEMAND
 No. 00055 2011.08.9.25
 海外事業部
 研究開発部
 計測工程部

SEGA SEGA ENTERPRISES, LTD.		REV
VIDEO BD OUT RUN		REV
PC BD NO. M1-5277-01		REV
837-6064-01		REV
3/27		REV



この図面はV9524とV9531
V9532

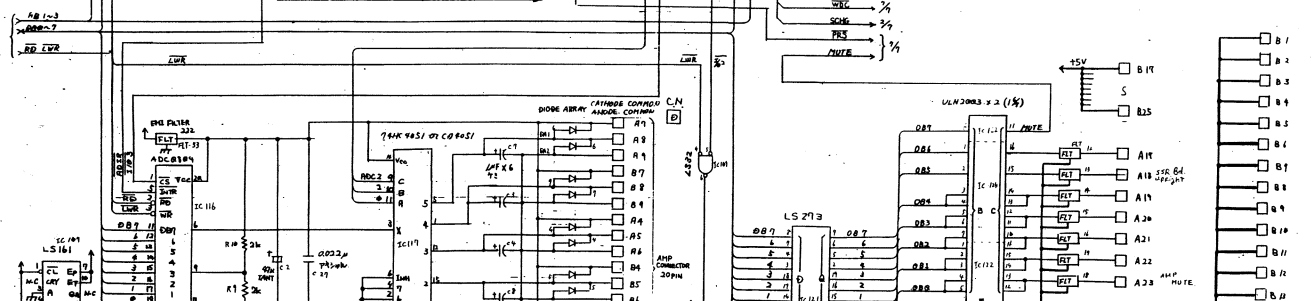
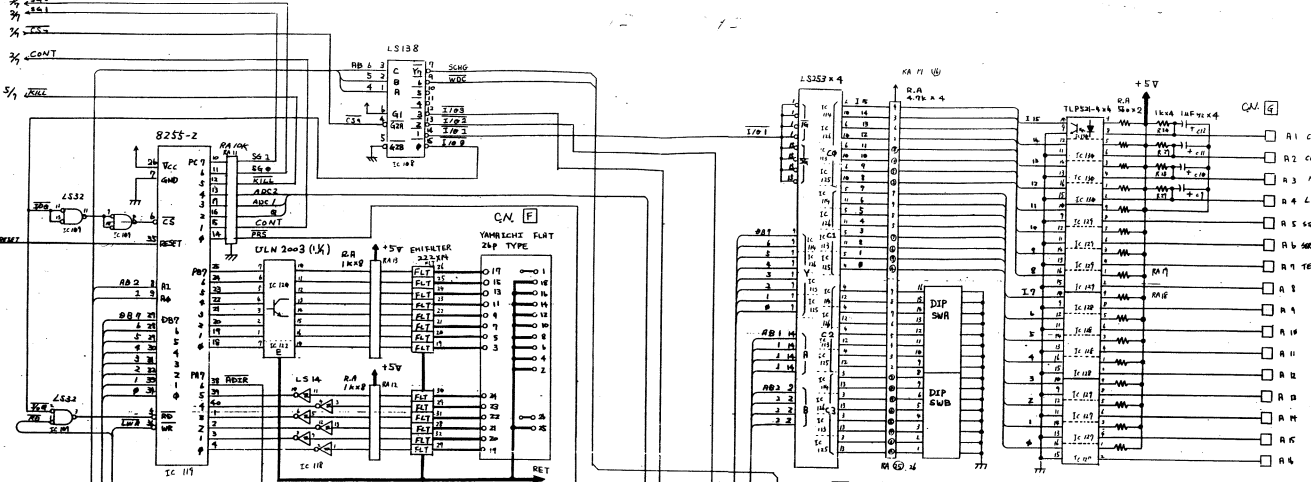
極 秘
TOP SECRET

許可なく複製、複製厳禁
NO DE. WITHIN OR BY ANY WAY BE COPIED.
ALL RIGHTS RESERVED. © 1988 SEGA AND
00055
海外事業部
1988.10.27

(243-5227A)
CK2472

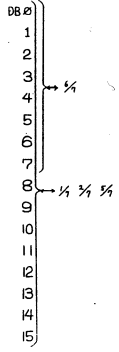
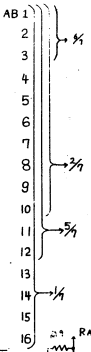
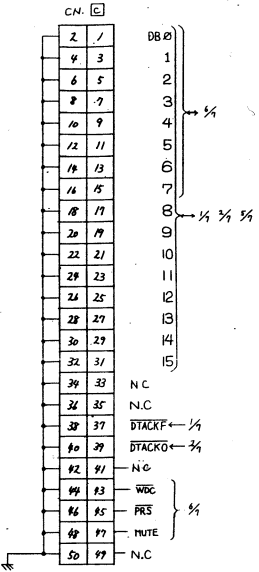
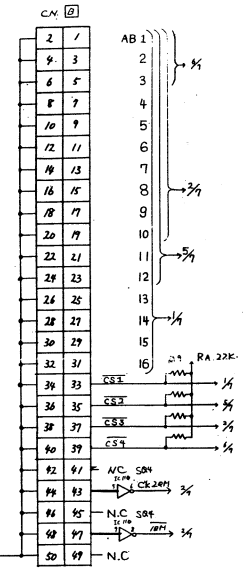
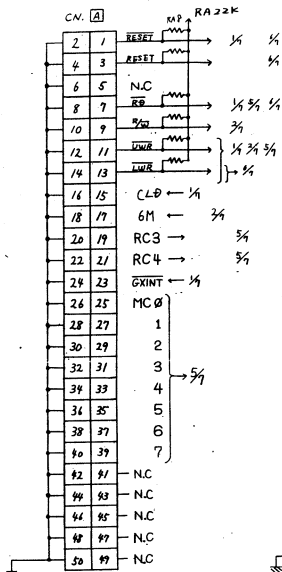
DAON

SEGA SEGAE ENTERPRISES, LTD.
 THIS BOARD IS UNLAWFUL TO COPY OR REPRODUCE WITHOUT PERMISSION FROM SEGA ENTERPRISES, LTD.
 VIDEO BD OUT RUN
 PC ID NO 171-5377-01
 DESCRIPTION
 REV 897-6064-01
 DATE 08/87

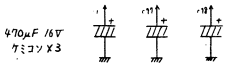
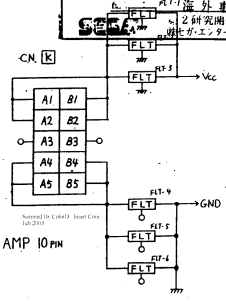


TOP SECRET
 許 許 十 十 複 複 製 製 嚴 嚴 禁 禁
 THIS IS WIN-3. IN NO WAY BE COPIED
 TO BE REPRODUCED OR TRANSMITTED IN ANY FORM OR BY ANY MEANS, ELECTRONIC OR MECHANICAL, INCLUDING PHOTOCOPYING, RECORDING, OR BY ANY INFORMATION STORAGE AND RETRIEVAL SYSTEM.
 NO. 00055
 機 機 號 號 : 86.9.25
 機 機 號 號 : 海 海 外 外 電 電 郵 郵
 乙 乙 研 研 究 究 所 所
 設 設 計 計 師 師 : 王 王 子 子 華 華
 設 設 計 計 師 師 : 王 王 子 子 華 華

SEGA SEGA ENTERPRISES, LTD.
 1-1-1 Yamanotecho, Bunkyo-ku, Tokyo 113, Japan
 TEL: 03-325-3231
 FAX: 03-325-3232
 CIRCLE NO. 11
VIDEO BD OUT RUN
 PC 80 NO. 071-5377-01
REV
 837-6066-01
 DESCRIPTION
 SHEET 2 OF 7



極 秘
 TOP SECRET
 許可なく複写、複製厳禁
 THIS DOCUMENT IS IN NO WAY TO BE COPIED
 TO BE RETURNED ON DEMAND
 No. 00055
 1986.9.25
 海外事業部
 2 研究開発部
 1 株式会社セガエンタープライゼス



注) ホードの対角線上の四隅に配置する事

OUTRUN VIDEO 7 / 7

SEGA SEGA ENTERPRISES, LTD.
 1986.9.25
 海外事業部
 2 研究開発部
 1 株式会社セガエンタープライゼス