



© CAPCOM CO., LTD. 1996 ALL RIGHTS RESERVED.

取扱説明書

お客様各位

お 願 い

この度は、当社の製品をお買い上げ下さりまして誠にありがとうございます。

この製品は、弊社が著作権を保有しており、お客様が上映、営業できる地域は、日本国内に限定されております。

従いまして、この製品を当社の許可なく、日本国外で上映、営業することは、著作権法に違反する恐れがありますのでご注意ください。

つきましては、お客様におかれまして心情ご賢察の上、この製品が国外へ流出して、当社の著作権が侵害されることのないように格別のご理解とご協力を賜りますようお願い申し上げます。

<ご使用のまえに>

この取り扱い説明書では、本製品を正しく安全にお使い頂くためにいろいろな絵表示をしています。本書を注意深く読み、内容をご理解の上ご使用下さい。

また、いつでも見られるように大切に保管して下さい。

CAPCOM®

安全上のご注意

⚠️ ■万一異常が発生した場合

□万一、煙が出る、変な臭いがする、変な音がある、画面が映らない、音が出ない、などの異常状態になった場合は、そのままお使いにならないで下さい。

すぐに使用を中止して、電源を切り、煙が出なくなるのを確認して、カプコンサービスセンターに修理をご依頼下さい。

そのまま使用すると火災や感電を起こす恐れがあります。

⚠️ ■絶対に改造しないで下さい。

□ゲーム基板を分解、改造すると、火災や感電を起こす恐れがあります。

⚠️ ■濡れた手でゲーム基板、コネクタ、端子、ハーネスに触らないで下さい。

□濡れた手でゲーム基板、コネクタ、端子、ハーネスに触ると感電を起こす恐れがあります。

使用上のご注意

⚠️ ■ゲーム基板は精密な電子部品でできています。次のようなことは故障の原因になりますので注意して下さい。

○通風孔を布、紙などでふさぐ。

○極端な温度変化のある場所に保管する。

○落としたり、ぶつけたりしてゲーム基板に衝撃を与える。

○ケース内に異物を入れる。(特に液状のもの、金属物など)

○ケースを分解したり、端子部分を汚したりする。

○電源が入っている時に、コネクタ、端子、ハーネスを抜き差しする。

⚠️ ■故障した時は？

○ゲーム基板の調子が悪い時は無理に直そうとせず、電源を確実に切り、お買い上げの販売店またはカプコンサービスセンターまで症状および状況をくわしくご連絡下さい。

※絶対に、ケースを分解しないで下さい。ケースを分解したもの、あるいはその形跡が認められたものについての修理には一切応じられません。

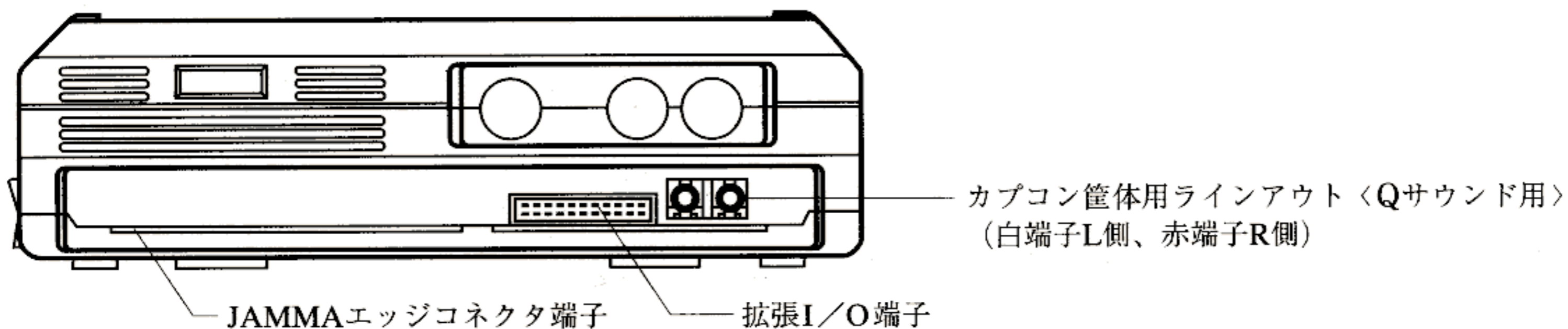
なおくわしくは、カプコンサービスセンターまでお問い合わせ下さい。

TEL 0595-20-2033 FAX 0595-20-2039

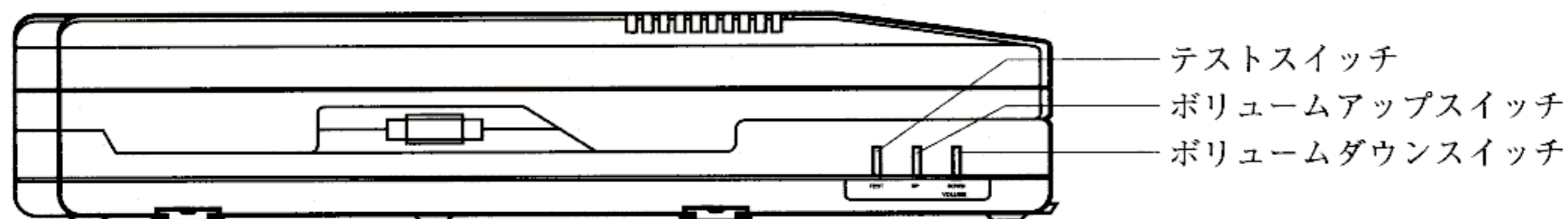
受付日：月曜日～金曜日（祝祭日を除く） 受付時間：9:00～12:00 13:00～17:30

●配置図

端子面



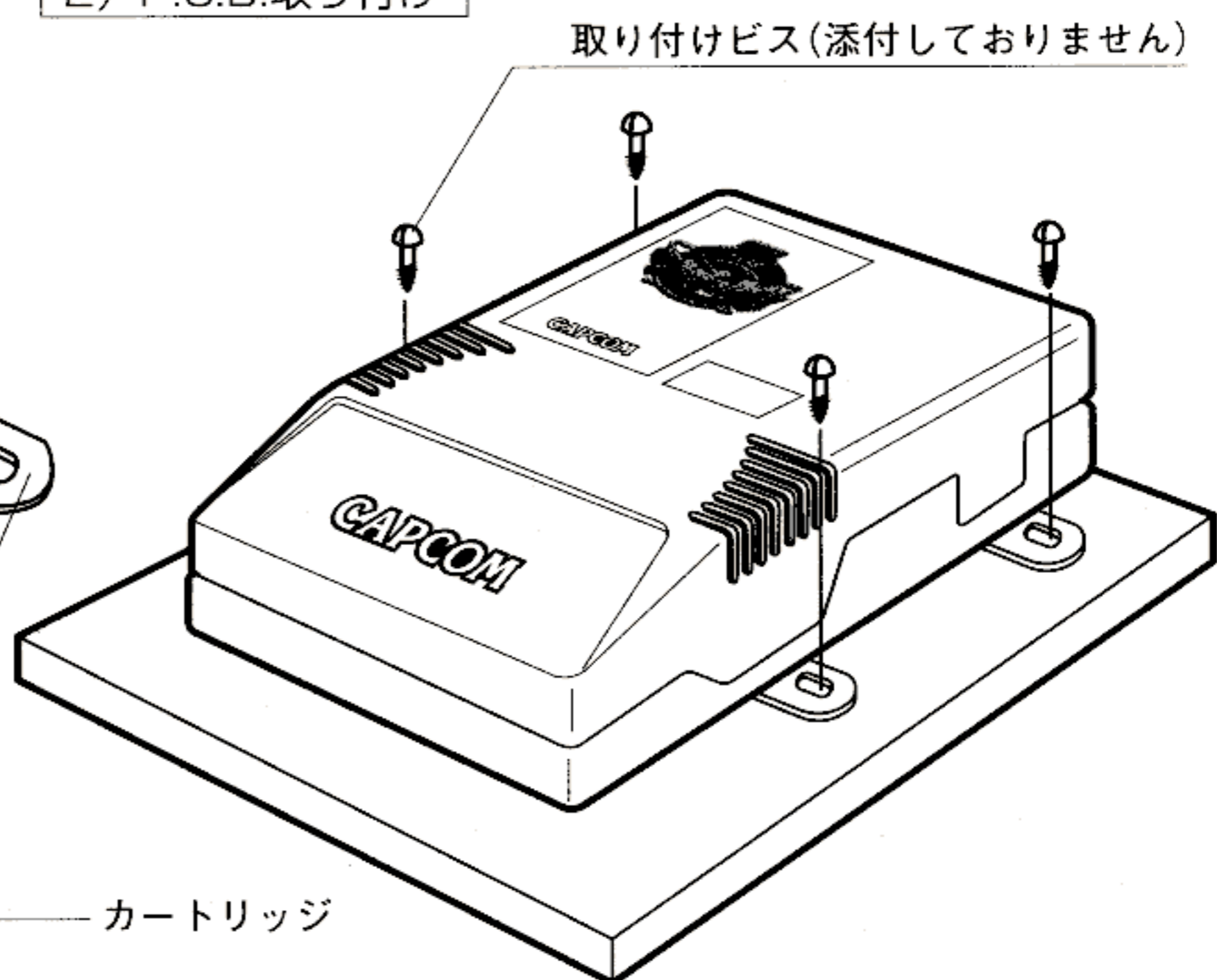
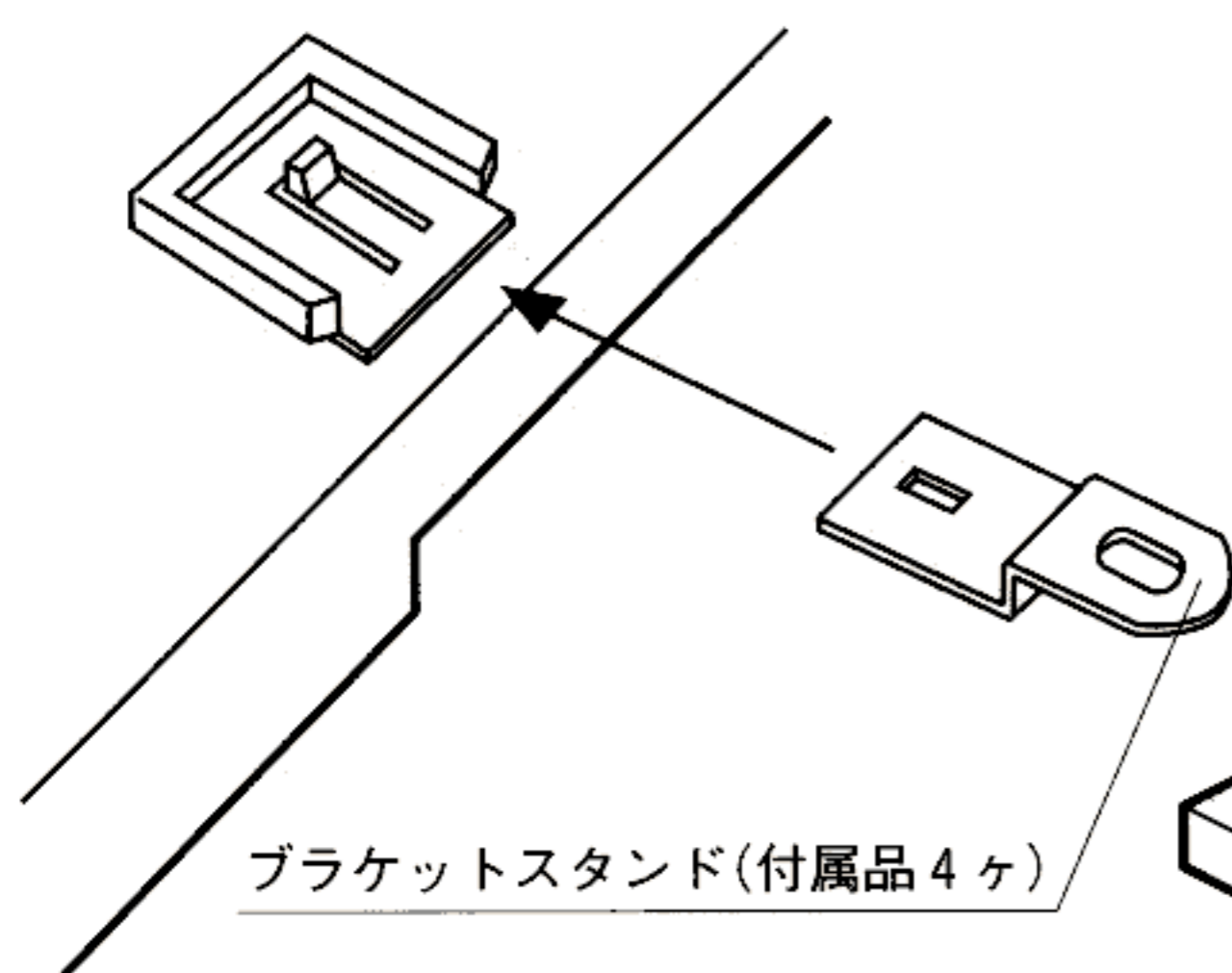
側面



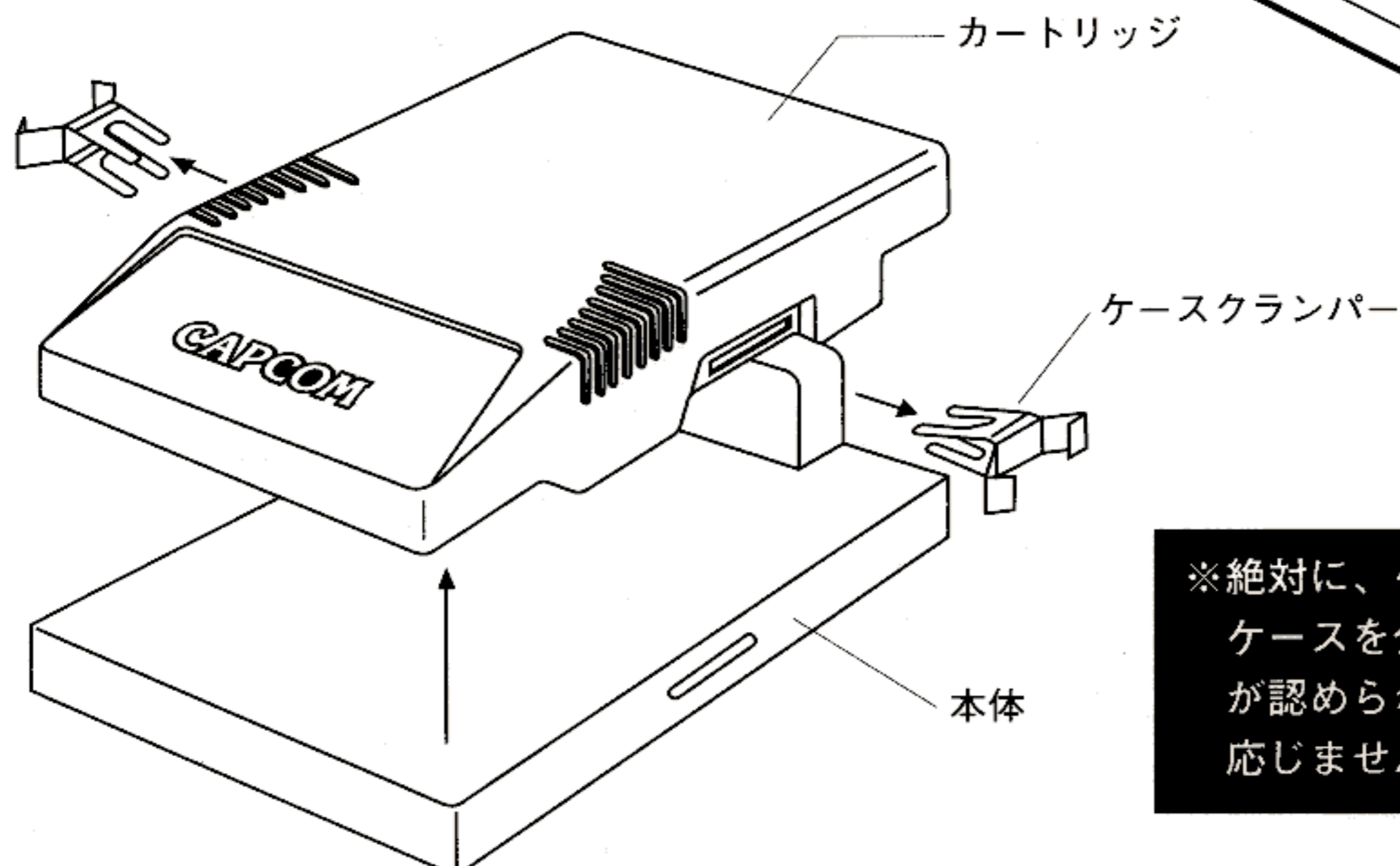
P.C.B.取付け参考図

1) ブラケットスタンド取り付け

2) P.C.B.取り付け



カートリッジの取り外し方



※絶対に、ケースを分解しないで下さい。
ケースを分解したもの、あるいはその形跡
が認められたものについての修理には一切
応じません。

●設置の概要

基板コネクタ

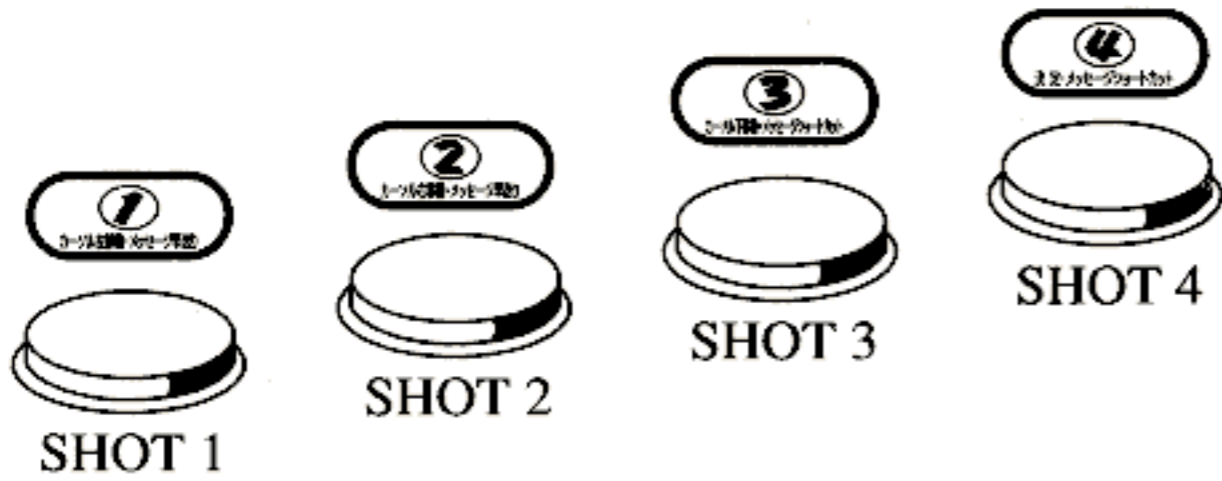
JAMMA規格

CRTモニタ

ヨコ画面

コントロールパネルの配置

横並び同時プレイ型



※ボタン説明シールは図のようにお貼り下さい。

JAMMA規格

半田面			部品面
GND	A	1	GND
GND	B	2	GND
+5V	C	3	+5V
+5V	D	4	+5V
N.C.	E	5	N.C.
+12V	F	6	+12V
	H	7	
N.C.	J	8	COIN COUNTER 1
(COIN LOCK OUT 2)	K	9	(COIN LOCK OUT 1)
SP(-)	L	10	SP(+)
N.C.	M	11	N.C.
VIDEO GREEN	N	12	VIDEO RED
VIDEO SYNC	P	13	VIDEO BLUE
SERVICE SW	R	14	VIDEO GND
N.C.	S	15	TEST SW
COIN SW 2	T	16	COIN SW 1
START SW 2	U	17	START SW 1
2P 1ボタン(UP)	V	18	1P 1ボタン(UP)
2P 2ボタン(DOWN)	W	19	1P 2ボタン(DOWN)
2P 3ボタン(LEFT)	X	20	1P 3ボタン(LEFT)
2P 4ボタン(RIGHT)	Y	21	1P 4ボタン(RIGHT)
N.C.	Z	22	N.C.
N.C.	a	23	N.C.
N.C.	b	24	N.C.
N.C.	c	25	N.C.
N.C.	d	26	N.C.
GND	e	27	GND
GND	f	28	GND

●PARTS NAME

CR7E-56DA-3.96E : (HIROSE)

OR

1168-056-009 : (KEL)

●テストモードの入り方

ケース本体のテストスイッチを押して下さい。
※筐体のテストスイッチでもテストメニューになります。

テストメニュー

- 1) 入力テスト
 - 2) 出力テスト
 - 3) ボリュームテスト
 - 4) カラーテスト
 - 5) ひずみテスト
 - 6) ゲームデータ
 - 7) 設定
 - 8) メモリーテスト
 - 9) ゲームに戻る
- 1Pショット1・2で選択
1Pショット4で決定

●テストモードでの操作

1Pショット1、2でカーソルを移動し、SHOT 4を押すと各種テスト画面になります。

1) 入力テスト

レバー、ボタンなどを押して「0」→「1」になれば正常です。

2) 出力テスト

1PのSHOT 1、2PのSHOT 1、1PのSHOT 2を押してコインカウンタなどが作動すれば正常です。

3) ボリュームテスト

1Pショット1～4でサウンドを選択し、2PのSHOT 1を押せば音が流れます。

基板のボリュームスイッチや筐体のボリュームスイッチで適当な音量に調整して下さい。

4) カラーテスト

各色のカラーバーがバランス良く綺麗に表示され、背景部分が十分に黒く表示されるよう筐体のR・G・B・明るさを調整して下さい。

5) ひずみテスト

格子を目安にして画面サイズや画面のひずみを調整して下さい。

6) ゲームデータ

コイン関連などデータが表示されます。

設定変更の目安にして下さい。

7) 設定

プレイ料金の設定やゲームの設定をお店に合わせて変更できます。

(詳しくは次のページをご覧ください。)

8) メモリーテスト

基板のメモリーをチェックします。(正常ならばチェック終了後、自動的にメニュー画面に戻ります。)

「NG」のメッセージが出た場合は当社のサービスセンターまでご連絡下さい。

9) ゲームに戻る

1PのSHOT 4を押すとゲーム画面に戻ります。

●設定について

このゲームではプレイ料金や難易度などのゲームの状態を、ボタンを使って設定することができます。設定した状態はバックアップROMに記憶されます。

1) システム設定

クレジット、コインシューター、画面反転などシステムの設定をします。

2) ゲーム設定

難易度、お手付き数などゲームの設定をします。

3) リセット

システム設定、ゲーム設定ともに工場出荷時の状態に戻します。(初期化)

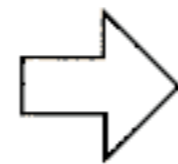
4) セーブしてテストに戻る

システム設定、ゲーム設定の状態をバックアップし、テストメニューに戻ります。
(状態記憶には2秒程度かかります。記憶中に電源を落とさないようにして下さい。)

設定メニュー

- 1) システム設定
- 2) ゲーム設定
- 3) リセット
- 4) セーブしてテストに戻る

1Pショット1・2で選択
1Pショット4で決定



システム設定

- コイン設定 1コイン1クレジット
- コンティニュー できる
- モニター ノーマル
- デモサウンド あり
- Qサウンド Q〈ステレオ〉
- コインシューター 2シューター共用

設定メニューに戻る
1Pショット1・2で選択
1Pショット3・4で変更

1) システム設定

①コイン設定

1~9コイン1クレジット、1コイン1~9クレジット、2コインスタート1コインコンティニュー、フリープレイからお店に合った設定をお選び下さい。

②コンティニュー

コンティニュー(継続プレイ)できるかどうかを設定します。

③モニター

筐体によっては画面が逆さまに表示される事があります。
この設定で画面を合わせて下さい。

④デモサウンド

集客デモ中にサウンドを鳴らすかを設定します。
入荷時は新作だとアピールする為にもぜひ「あり」に設定してください。

⑤Qサウンド

当社Qサウンド筐体をご使用の場合「Q〈ステレオ〉」に設定するとプレイヤーを包みこむ立体音響「Qサウンド」の効果を得る事が出来ます。それ以外の筐体の場合は「モノラル」に設定して下さい。

⑥コインシューター

ご使用の筐体に合わせて設定をして下さい。

「2シューター共用」 2つのコインシューターを1つとみなし、クレジットは共用になります。

「2シューター個別」 1P・2Pのクレジットが別になります。投入側からしかスタートできません。

「1シューター」 1シューターのための筐体の設定です。

⑦設定メニューに戻る

設定変更のメニュー画面に戻ります。

設定メニュー

- 1) システム設定
- 2) ゲーム設定
- 3) リセット
- 4) セーブしてテストに戻る

1Pショット1・2で選択
1Pショット4で決定



ゲーム設定

→ 難易度 易 3 難
 お手付き数 3個

設定メニューに戻る

1Pショット1・2で選択
1Pショット3・4で変更

2) ゲーム設定

①難易度

ゲームの難しさを設定します。

1～5までの5段階あり、数が大きくなるほど難しくなります。


②お手付き数

お手付き(プレイヤー)数を設定します。

1～5個までの5段階あり、数が小さくなるほどお手付き数が少なくなりゲームが難しくなります。


●システム設定

コイン設定	1コイン 1クレジット	1コイン 2クレジット	1コイン 3クレジット	1コイン 4クレジット
	1コイン 5クレジット	1コイン 6クレジット	1コイン 7クレジット	1コイン 8クレジット
	1コイン 9クレジット	2コイン 1クレジット	3コイン 1クレジット	4コイン 1クレジット
	5コイン 1クレジット	6コイン 1クレジット	7コイン 1クレジット	8コイン 1クレジット
	9コイン 1クレジット	2コイン 10コイン/1クレジット	フリープレイ	
コンティニュー	できる		できない	
モニター	ノーマル		フリップ	
デモサウンド	あり		なし	
サウンド	Q(ステレオ)		モノラル	
コインシューター	2シューター共用	2シューター個別	1シューター	

※は工場出荷時の状態です。

●ゲーム設定

難易度	易 1	2	3	4	難 5
お手付き数	1個	2個	3個	4個	5個

※は工場出荷時の状態です。

WARNING

This game is for use in Japan only.
Sales, export or operation outside this
country may be construed as copyright
and trademark infringement and is
strictly prohibited.

Violators are subject to severe penalties
and will be prosecuted to the full extent
of the law.

株式会社 **カレコ**®

A M販売事業部	本 社	〒540 大阪市中央区内平野町 3 丁目 1 番 3 号
国内販売グループ		TEL(06) 920-3633 FAX(06) 920-5133
	東京支店	〒163-02 東京都新宿区西新宿 2 丁目 6 番 1 号 (新宿住友ビル43階)
		TEL(03)3340-0730 FAX(03)3340-0701
O P 事 業 部		〒540 大阪市中央区内平野町 3 丁目 1 番 3 号
レンタルグループ		TEL(06) 920-3631 FAX(06) 920-3632
サービスセンター	上野事業所	〒518-11 三重県上野市治田3902
		TEL(0595)20-2033 FAX(0595)20-2039