

service & operation manual



DE DATA EAST USA, INC.

780-0026-00

RING KING OPERATION & SERVICE MANUAL

TABLE OF CONTENTS

1.	GAME INSPECTION AND SET UP.....	1
2.	POWER SWITCH & FUSE INFORMATION.....	1
3.	ADJUSTMENTS & OPTIONS	
	A. Volume Control.....	2
	B. Power Supply.....	2
	C. Operator Selectable Options.....	3
4.	REPLACEMENT PARTS BREAKDOWN	
	A. Final Assembly.....	4
	B. Control Panel Assembly.....	6
	C. Power Supply Assembly.....	6
5.	HARNESS DIAGRAMS	
	A. Primary Wiring.....	8
	B. Main Harness.....	9
	C. Control Panel Wiring.....	10
6.	LOGIC PCB SCHEMATICS.....	11

DATA EAST USA INC.
470 Needles Street
San Jose, CA. 95112

1. GAME INSPECTION AND SET UP.

This new game is ready to operate upon removal from the shipping carton. However, your careful inspection prior to applying power is highly recommended. Please follow these steps to ensure that your new game has been delivered to you in good condition.

- a. Carefully examine the exterior of the game cabinet for dents, scratches, chips, or broken parts.
- b. Open the coin door with the keys attached to the joystick. Inside the coin door you will find the cashbox door and rear access door keys. Unlock and remove the rear access door. Inspect the following items:
 - * Check that all plug-in connectors in the game harnessing are firmly plugged in. Replug any connectors found to be loose or unplugged.
 - * Check that all socketed integrated circuits on the logic PCBs are firmly seated in their sockets.
 - * Check all major subassemblies (power supply, monitor, and control panel) for secure mounting.
- c. Plug in the game and watch the screen for the attract mode video. Allow 2 full minutes for the monitor to warm up completely. If you have discovered any problems up to this point, contact your distributor immediately.

2. POWER SWITCH & FUSE INFORMATION

This game features an on/off switch mounted on the Power Supply assembly. Be certain that the switch is in the OFF position before attempting to remove or repair any components in this game. There are also two fuses located next to the switch. They are labeled with their respective current ratings. These should only be replaced with FAST BLOW fuses of the same current rating.

- * The 3 Amp fuse is on the 115 VAC line. In the event that it should blow, this will remove all power to the game. Check all wiring for proper connections and look for obvious damage to the Monitor, Power Supply, and Logic PCBs before replacing the fuse.
- * The 1 Amp fuse is for the +12 VDC used for the coin door lamps. In the event that it should blow, the coin door lamps will not be illuminated. Check for damaged wires in the coin door before replacing the fuse.

2. ADJUSTMENTS & SELECTABLE OPTIONS

A. AUDIO VOLUME. The audio volume is adjustable via a trimpot (VR1) on the Logic PCB. See illustration below for volume control location.

B. POWER SUPPLY. The +5 volts DC supplied by the Regulator on the Power Supply is adjustable to allow for various load conditions. When attempting to adjust the + 5 volts DC, measure the voltage at the Logic PCB, not at the Power Supply. This measurement should be no less than 4.95 vdc, and no greater than 5.05 vdc. Carefully adjust RV01 on the Regulator PCB until the desired voltage is obtained.

C. OPERATOR SELECTABLE OPTIONS. The Operator Selectable Options can be altered by changing the settings of the Dip Switches found on the Logic PCB. Table 1 and Table 2 outline the available options.

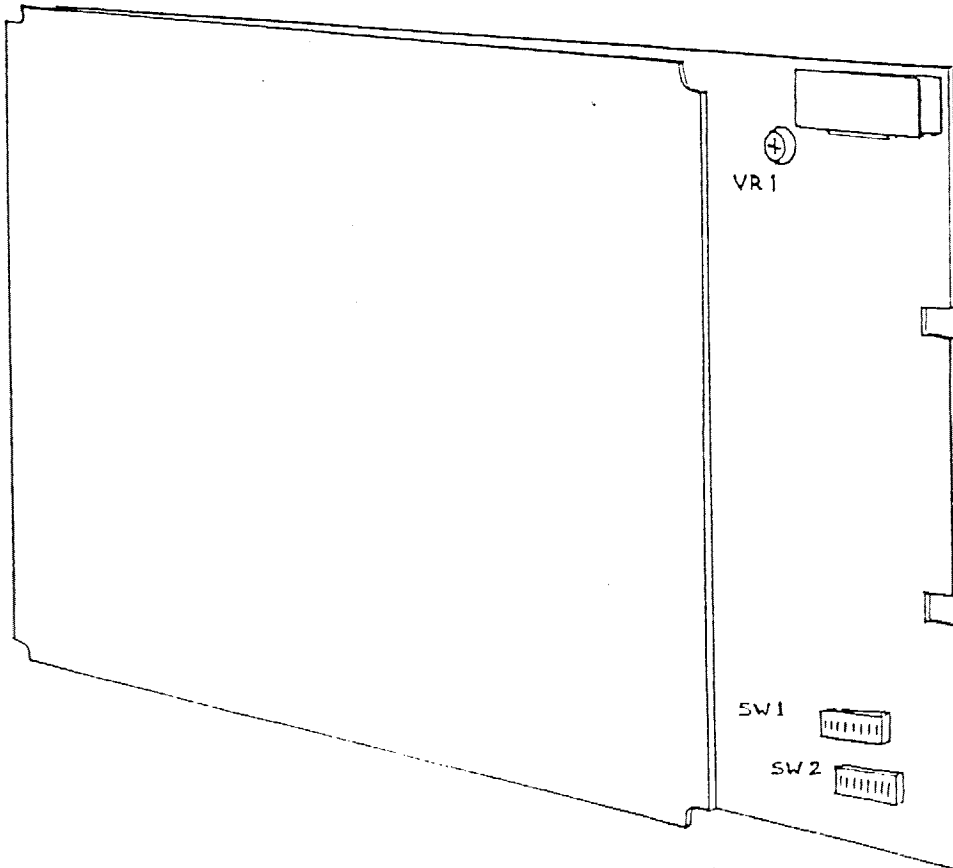


TABLE 1

Dip Switch 1		1	2	3	4	5	6	7	8
REPLAY	NONE							OFF	OFF
	70,000							ON	OFF
	100,000							OFF	ON
	150,000							ON	ON
ATTRACT MODE	SOUND							OFF	
	NO SOUND							ON	
DIFFICULTY LEVEL	EASY				OFF	OFF			
	NORMAL				OFF	ON			
	2 PLAYER	DIFFICULT			ON	OFF			
	VERY HARD				ON	ON			
CABINET STYLE	TABLE			OFF					
	UPRIGHT			ON					
MODE	GAME MODE	OFF							
	DIAGNOSTIC MODE	ON							

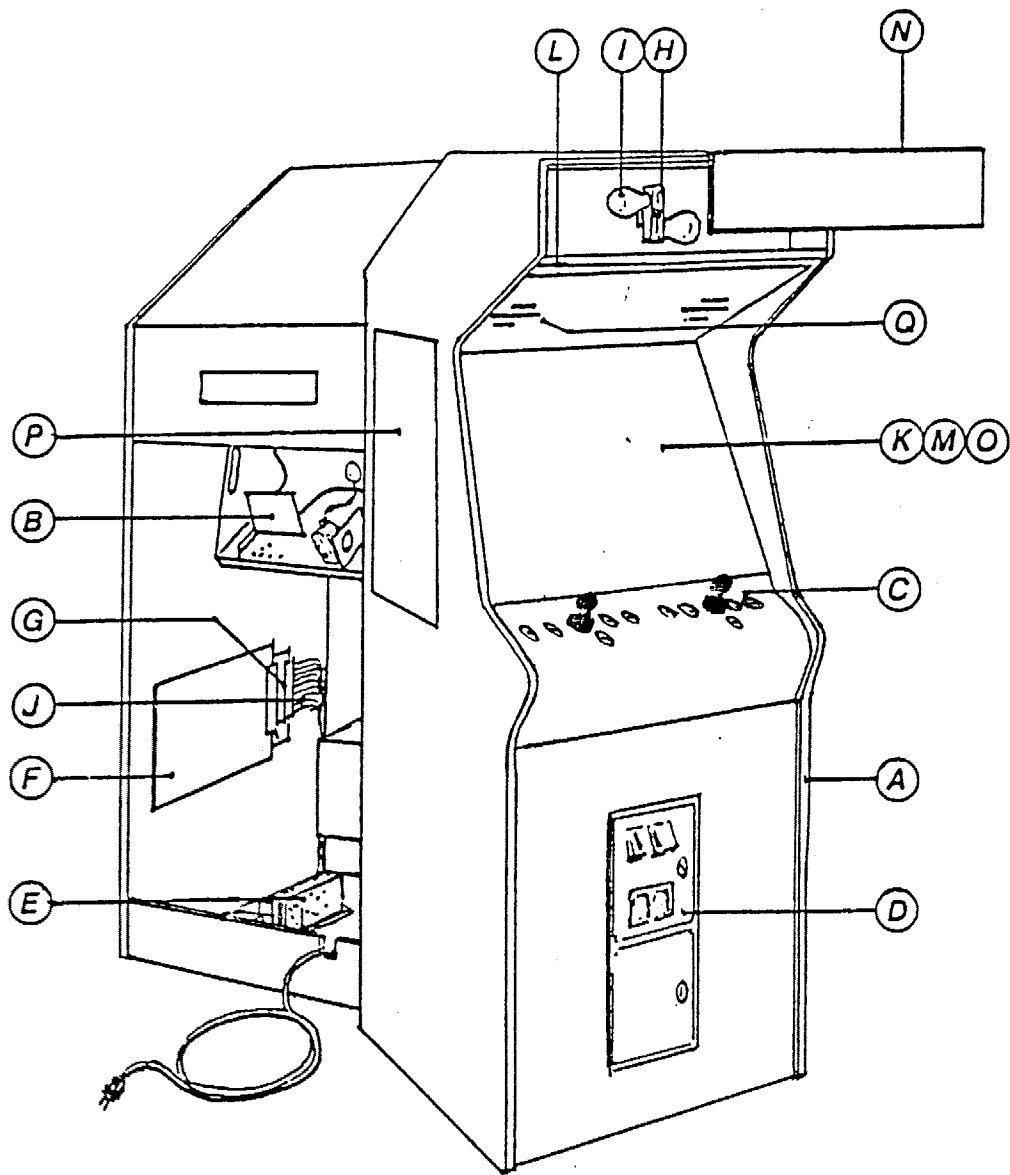
TABLE 2

Dip Switch 2		1	2	3	4	5	6	7	8
1 COIN	1 CREDIT							OFF	OFF
1 COIN	2 CREDIT							OFF	ON
1 COIN	3 CREDIT							ON	OFF
2 COIN	1 CREDIT							ON	ON
1 COIN	1 CREDIT					OFF	OFF		
1 COIN	2 CREDIT					OFF	ON		
1 COIN	3 CREDIT					ON	OFF		
2 COIN	1 CREDIT					ON	ON		
DIFFICULTY LEVEL	EASY			OFF	OFF				
	NORMAL			ON	OFF				
	1 PLAYER	DIFFICULT		OFF	ON				
	VERY HARD			ON	ON				
BOXING MATCH	2 WIN, END		OFF						
	1 WIN, END		ON						
MODE	GAME MODE	OFF							
	FREEZE MODE	ON							

4. PARTS BREAKDOWN

A. FINAL ASSEMBLY, SHOOTOUT

A	CABINET ASSY, EMPTY.....	365-0001-00
B	MONITOR ASSY, HORIZONTAL.....	510-0005-00
C	CONTROL PANEL ASSY, RING KING.....	510-0043-00
D	COIN DOOR ASSY.....	510-0004-00
E	POWER SUPPLY ASSY.....	510-0002-00
F	PCB ASSY, RING KING.....	510-0059-00
G	PCB ASSY, EMI FILTER DE-0209.....	520-0016-00
H	DUAL LAMPHOLDER ASSY.....	170-0002-00
I	LAMP, INCANDESCENT 40W.....	165-0004-00
J	HARNESS ASSY, MAIN.....	036-0035-00
K	MONITOR BEZEL.....	380-0002-00
L	PLEX RETAINER.....	535-0009-00
M	PLEX, DISPLAY, CLEAR.....	660-0001-00
N	PLEX, MARQUEE, RING KING.....	830-0015-00
O	UNDERLAY CARD, DISPLAY, RING KING.....	810-0009-00
P	SIDE DECAL, RING KING.....	820-0014-00
Q	SPEAKER, 6 X 9 INCH OVAL.....	031-0001-00

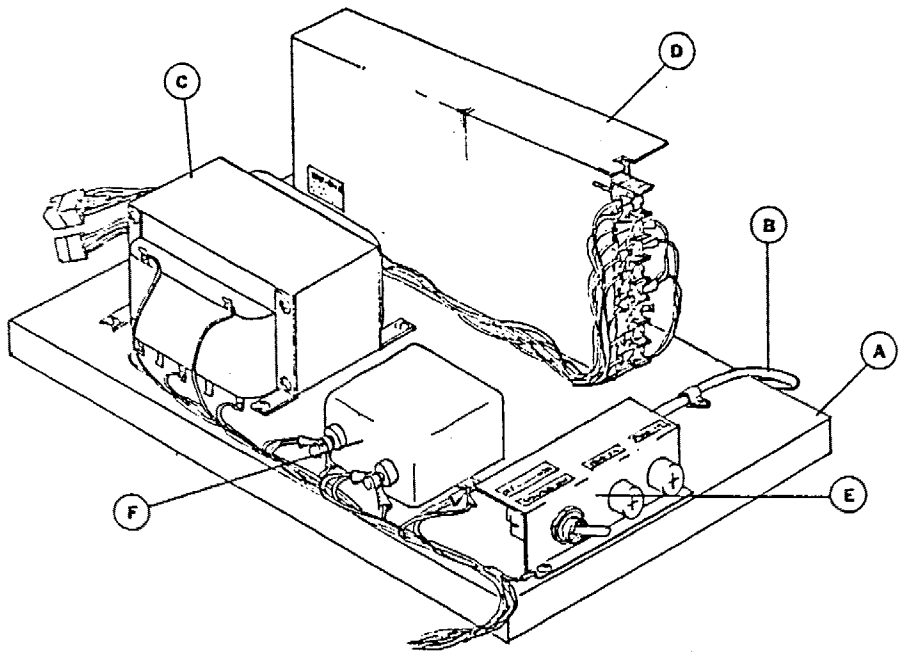
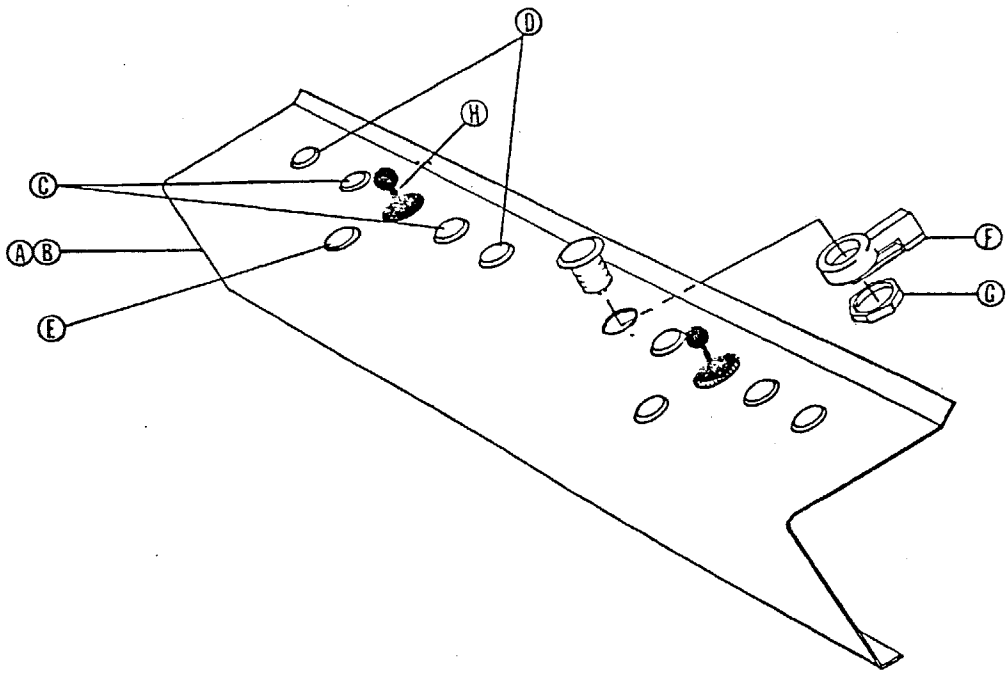


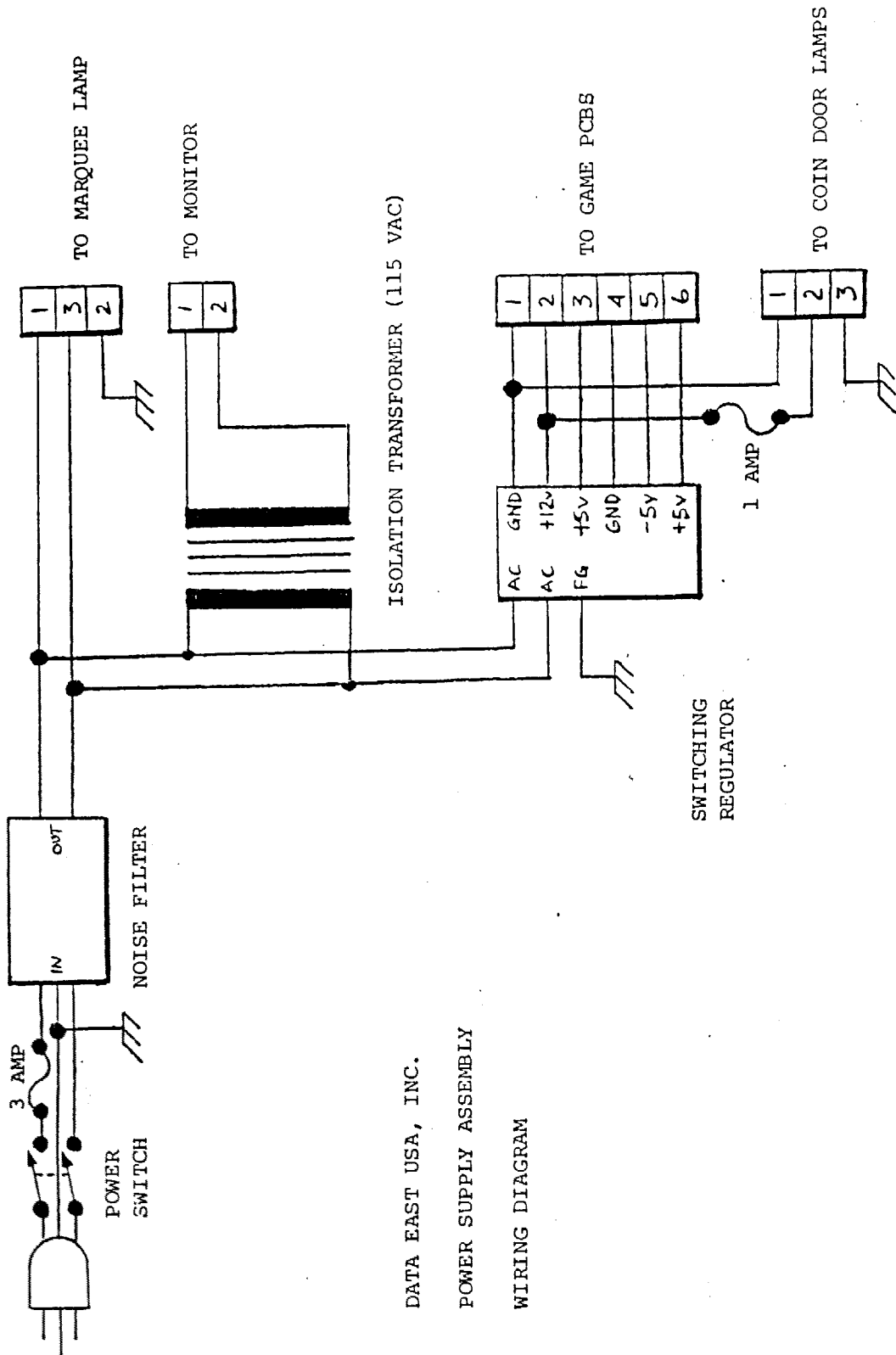
B. CONTROL PANEL ASSEMBLY

A	CONTROL PANEL, BARE.....	535-0026-00
B	CONTROL PANEL OVERLAY, RING KING.....	800-0015-00
C	PUSHBUTTON, SHORT, SOLID, RED.....	350-0001-02
D	PUSHBUTTON, SHORT, SOLID, BLU.....	350-0001-06
E	PUSHBUTTON, SHORT, SOLID, WHT.....	350-0001-09
F	PUSHBUTTON HOLDER W/LEAF SWITCH.....	185-0001-00
G	PAL NUT.....	240-0001-00
H	JOYSTICK ASSY, 4 WAY.....	450-0002-00

C. POWER SUPPLY ASSEMBLY

A	POWER SUPPLY CHASSIS, WOOD.....	515-0003-00
B	POWER CORD ASSY.....	515-0002-00
C	TRANSFORMER, ISOLATION.....	010-0001-00
D	SWITCHING REGULATOR, KAGA.....	510-0007-00
E	SWITCH BRACKET ASSY.....	515-0004-00
F	NOISE FILTER.....	150-0001-00





DATA EAST USA, INC.

POWER SUPPLY ASSEMBLY

WIRING DIAGRAM

A 9
B 8
C 7
D 6
E 5
9
8
7
6
5
4
3
2
1

ARK-MAIN V-200495-0

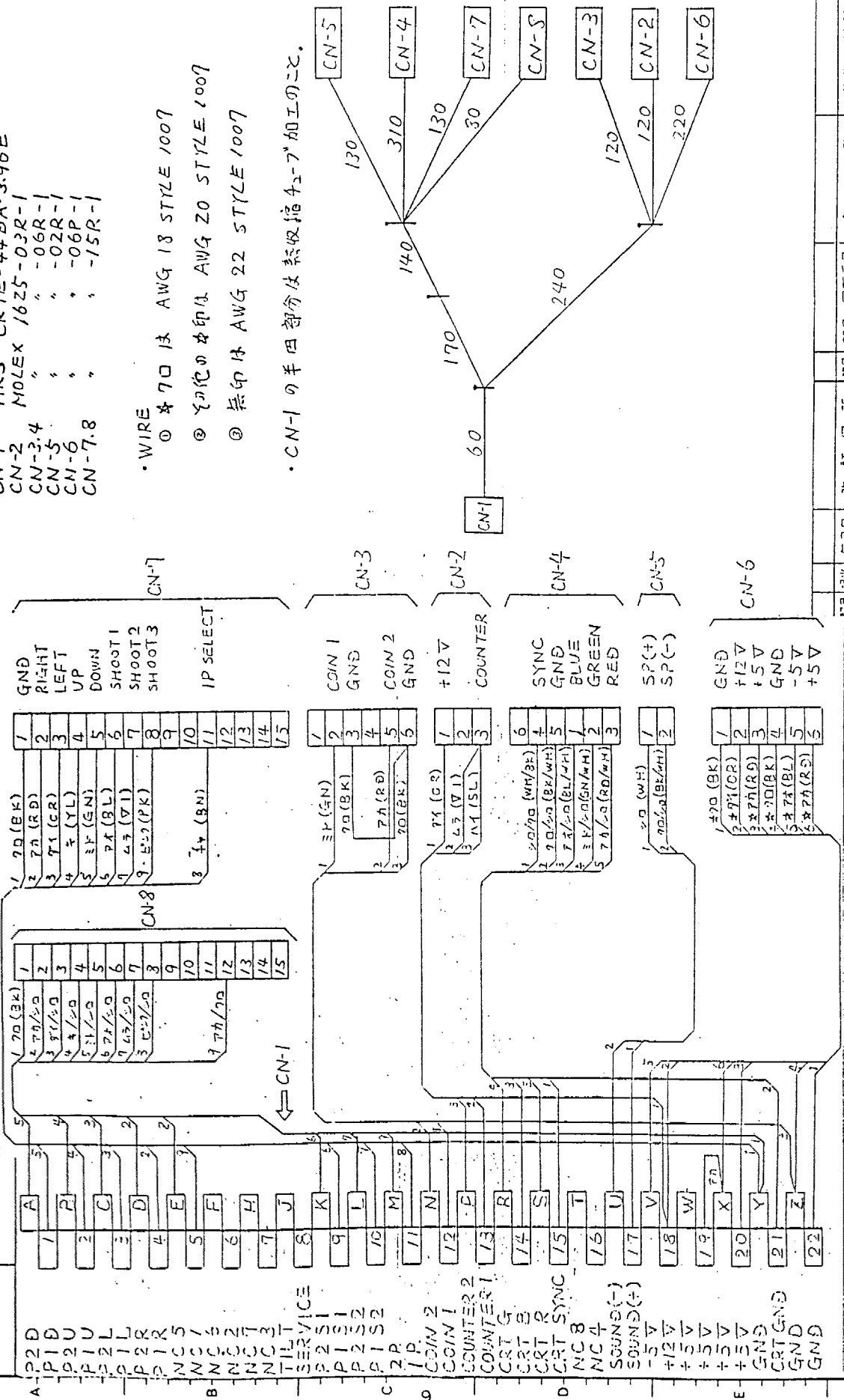
CONNECTOR
HRS CR7E-44DA-3.96E

- CN-1 MOLEX 16Z5-03R-1
- CN-2 " " " " -06R-1
- CN-3 " " " " -02R-1
- CN-4 " " " " -06P-1
- CN-5 " " " " -15R-1

• WIRE

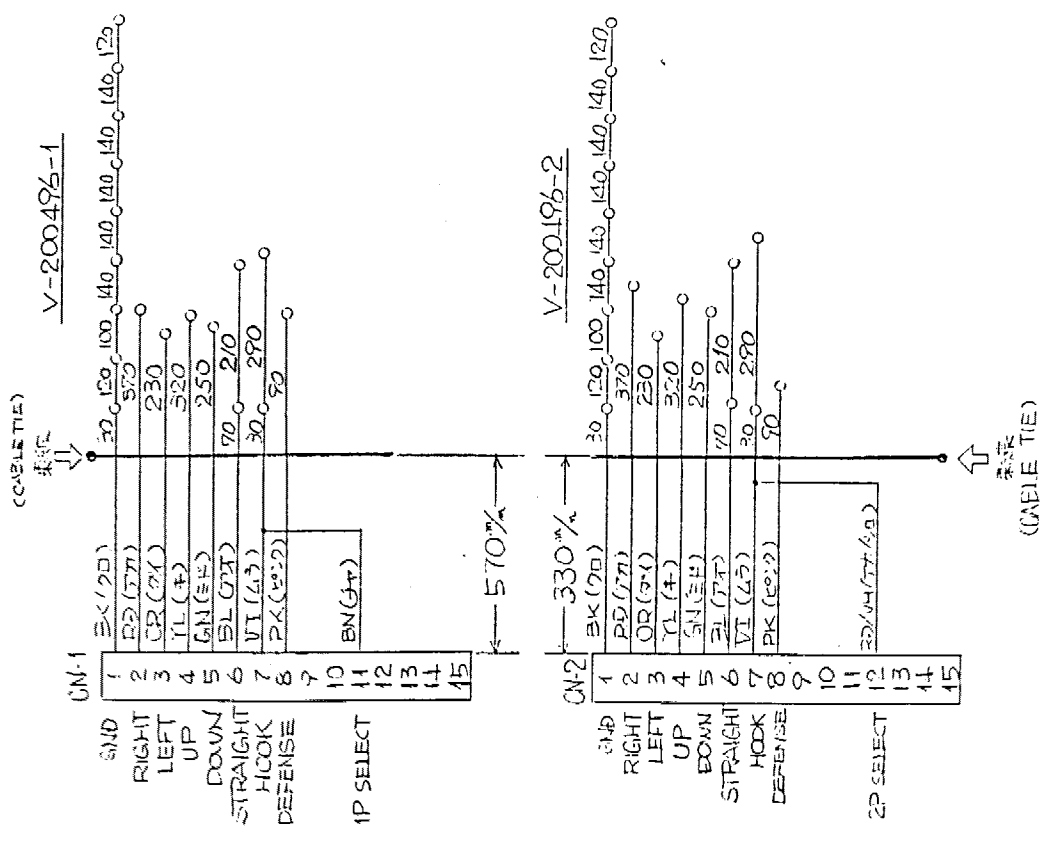
- ① 70 は AWG 18 STYLE 1007
- ② その他の印は AWG 20 STYLE 1007
- ③ 捺印は AWG 22 STYLE 1007

• CN-1 の半田部分は熱収縮テープ加工のこと。



記号	記号	訂	部	品	名	仕
部	名	品	名	部	部	部
RING KING	PLYR VS PUR					
MAIN	HARNESS					
K-30249-0						
出図			生産部			
801112						
加工部						
検査部						

管理番号	仕様、名称



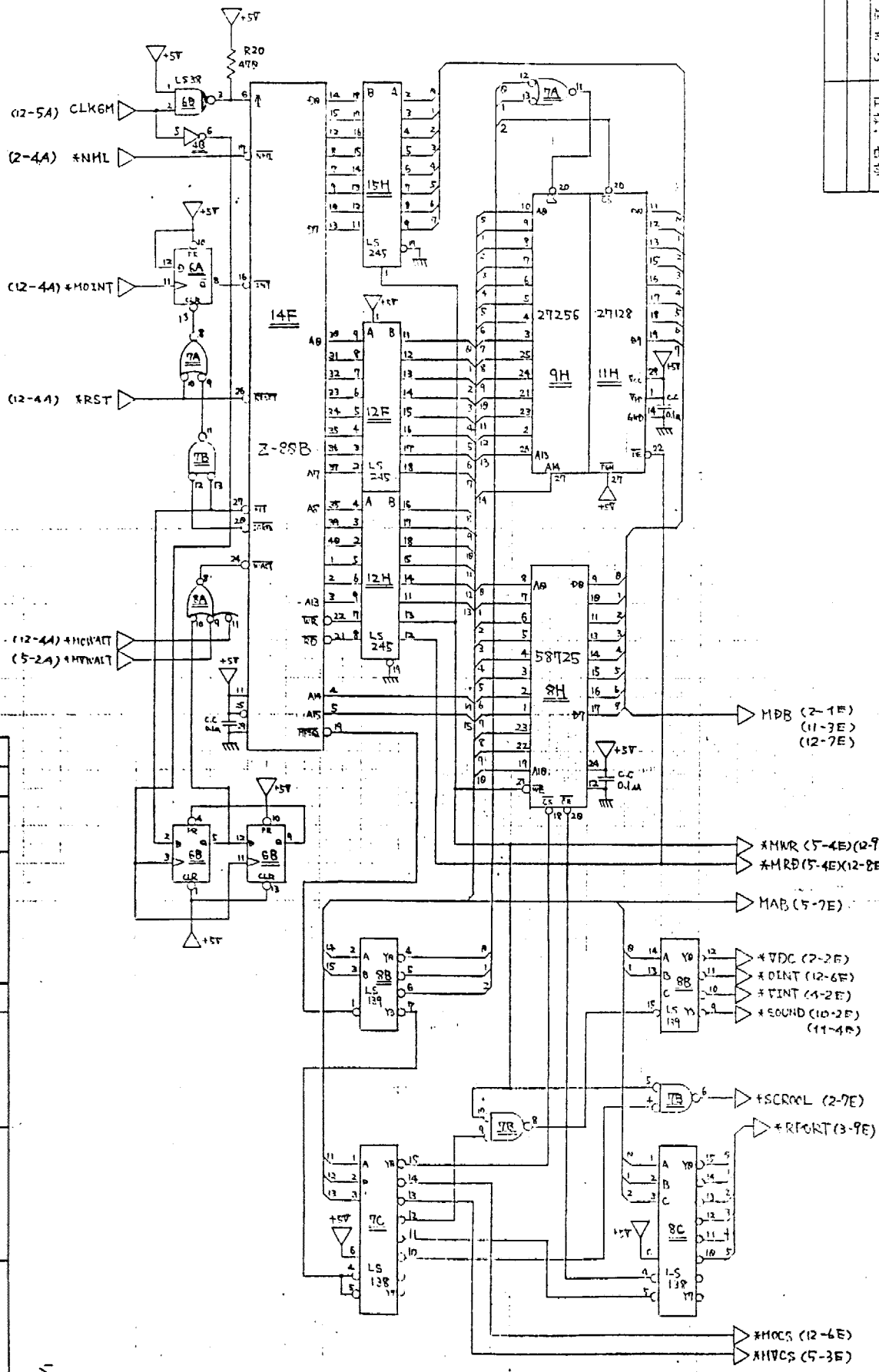
CN1:2: MOLEX 425-15P-1
 WIRE: AWG 22 STYLE 1007
 MARK: 束ね番号 215732-2 (逆線) = 77(付)

記号	担当	年月日	改訂	個所	番号	名称	仕様、材質
材料			処理			CONTROL PANEL HARNESS, RING KING	
					80.11.12		
							K-30249-0

第3角法

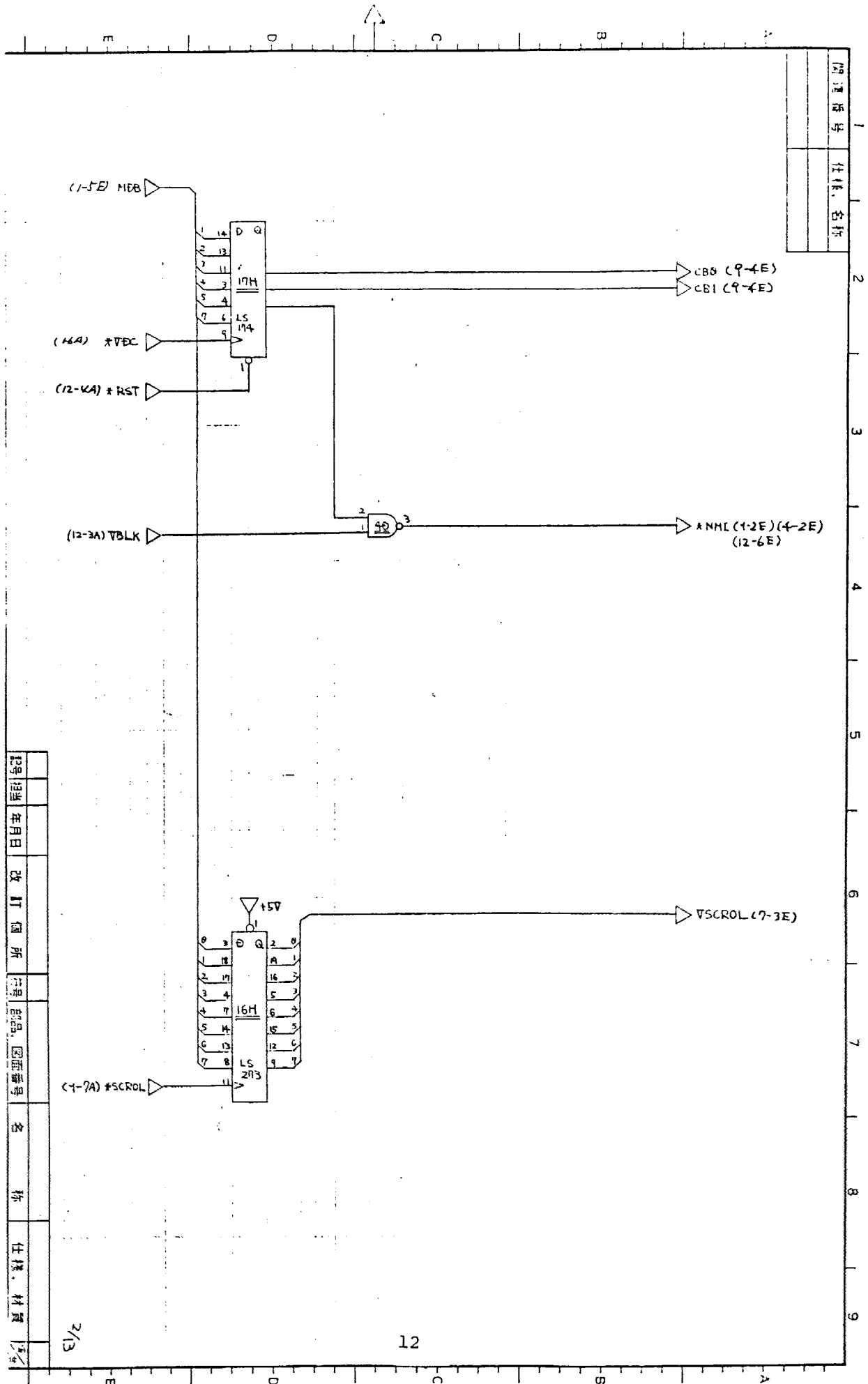
株式会社

1	製造番号	仕様名称
2		
3		
4		
5		
6		
7		
8		
9		



125	製造	年月日	改訂箇所	仕様	部品	図面番号	名	称	仕様	材質

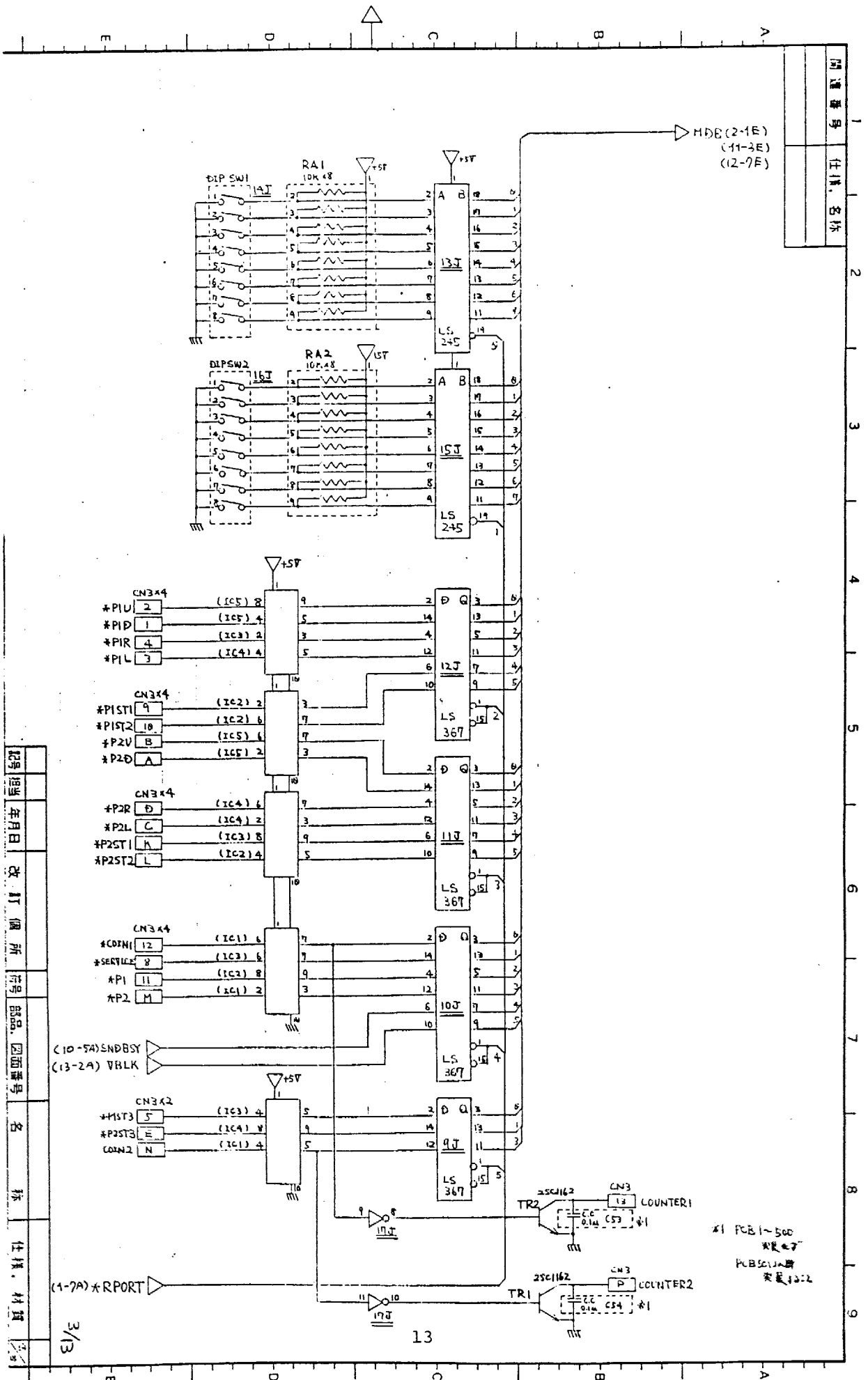
1/13



圖號	任務名稱

圖號	圖號	年月日	改訂處	品名	圖號	名稱	任務名稱

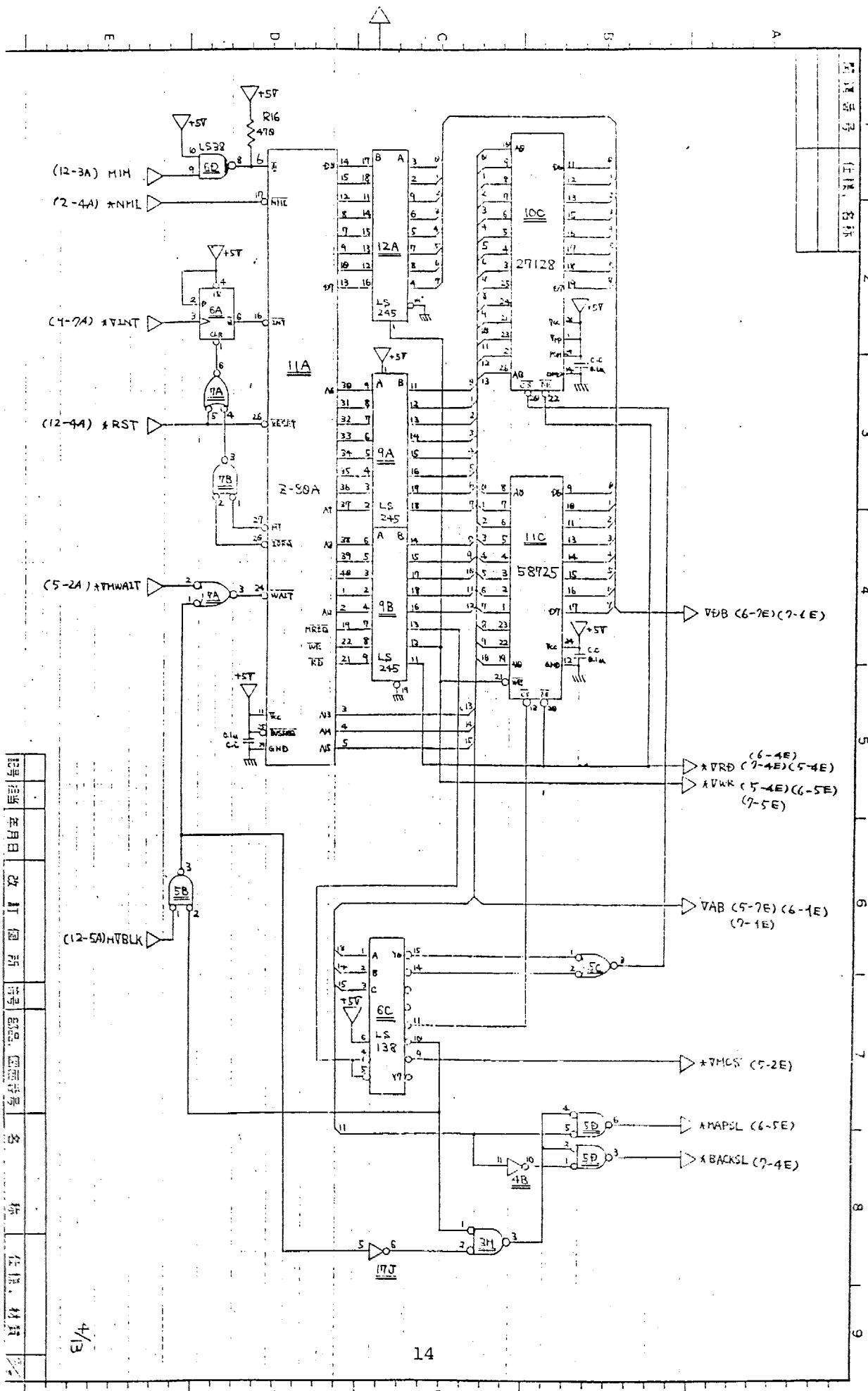
2/3



起号	年度	年月日	改訂箇所	符号	部品	図面番号	名	仕様	材質

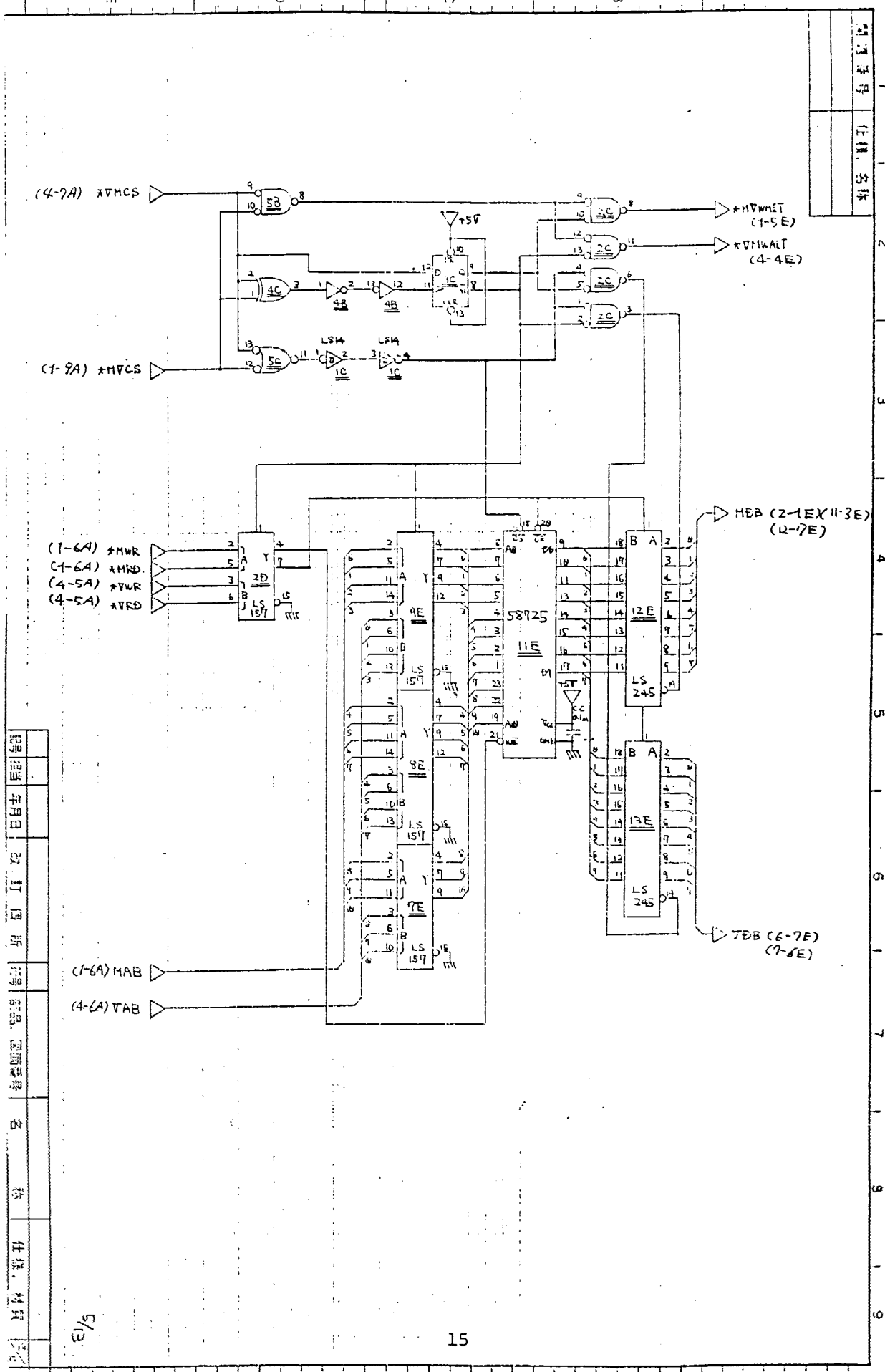
3/13

*1 PCB1-500
*2 PCB1-500
*3 PCB1-500
*4 PCB1-500



图号	图名	年月日	改订	个所	序号	部号	图号	图号	名称	位置	材料
----	----	-----	----	----	----	----	----	----	----	----	----

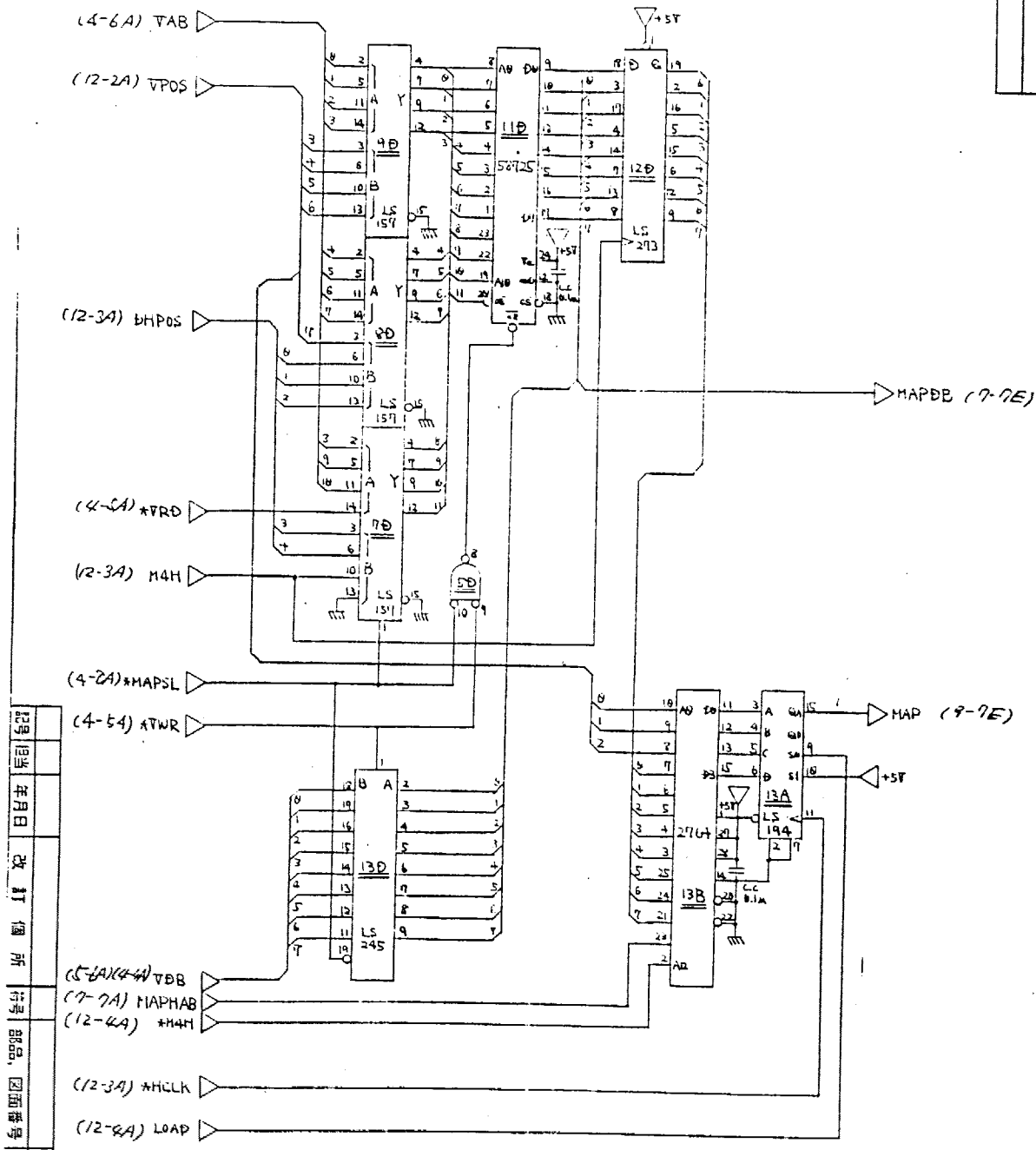
E/4



图号	1
名称	控制电路
日期	
设计	
审核	
制图	
校对	
材料	

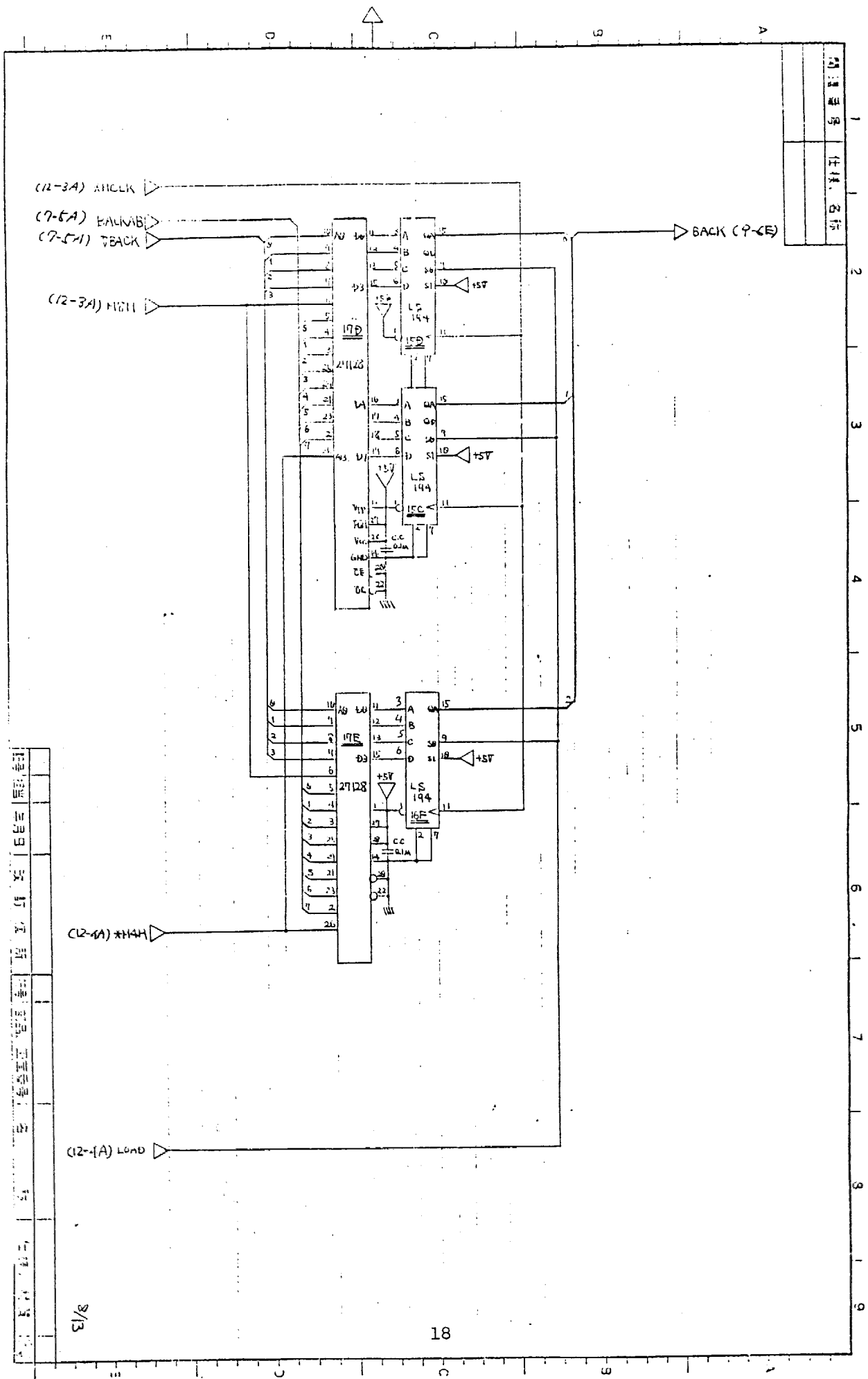
E/S

图号	1
任务名称	



图号	1
日期	
年月日	
改订	
个所	
出号	
部品	
图面	
番号	
名	
称	
任务	
材料	
图	

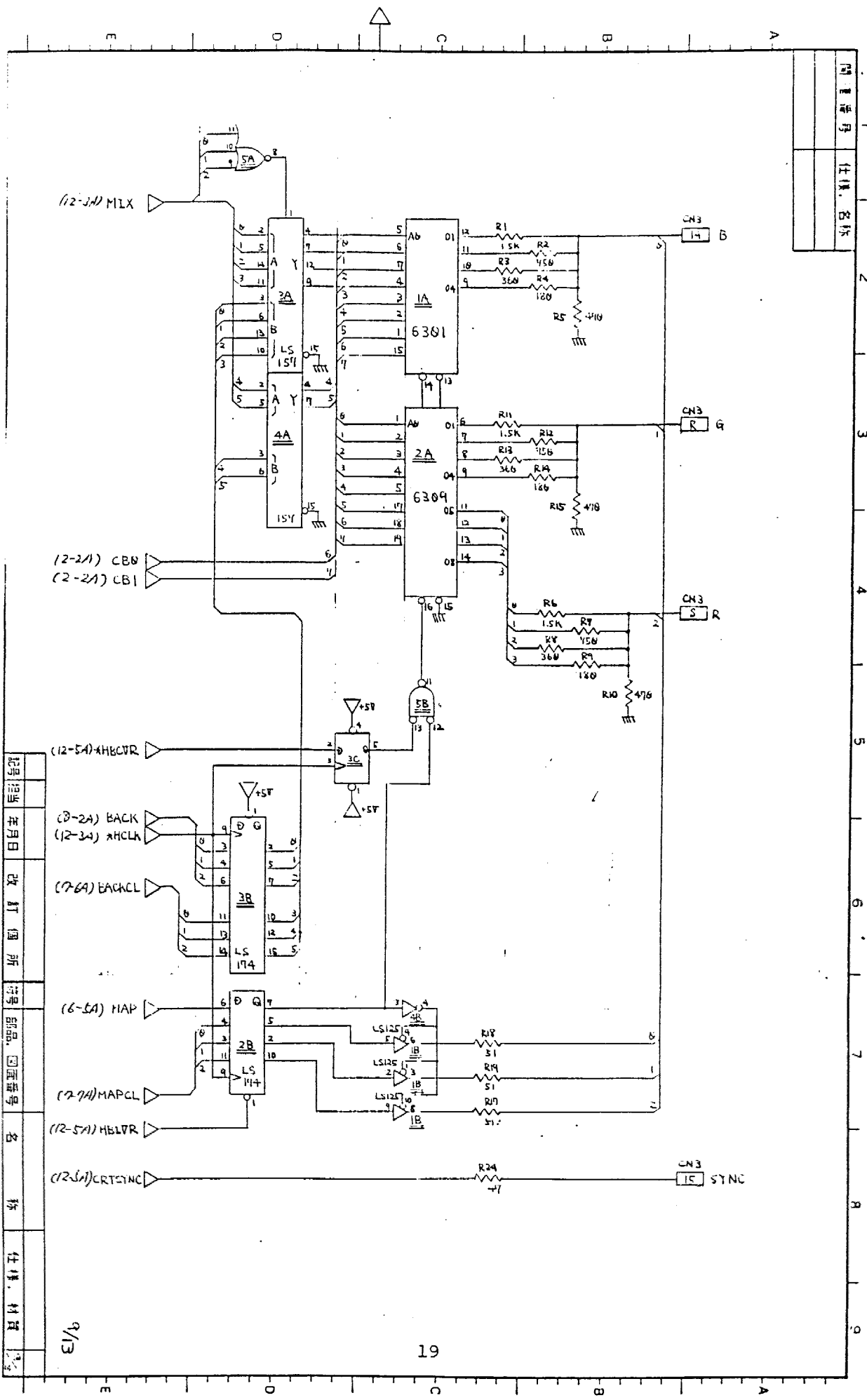
6/3



回路番号	仕様名

回路図	部品表	設計者	検査者	承認者	名	日

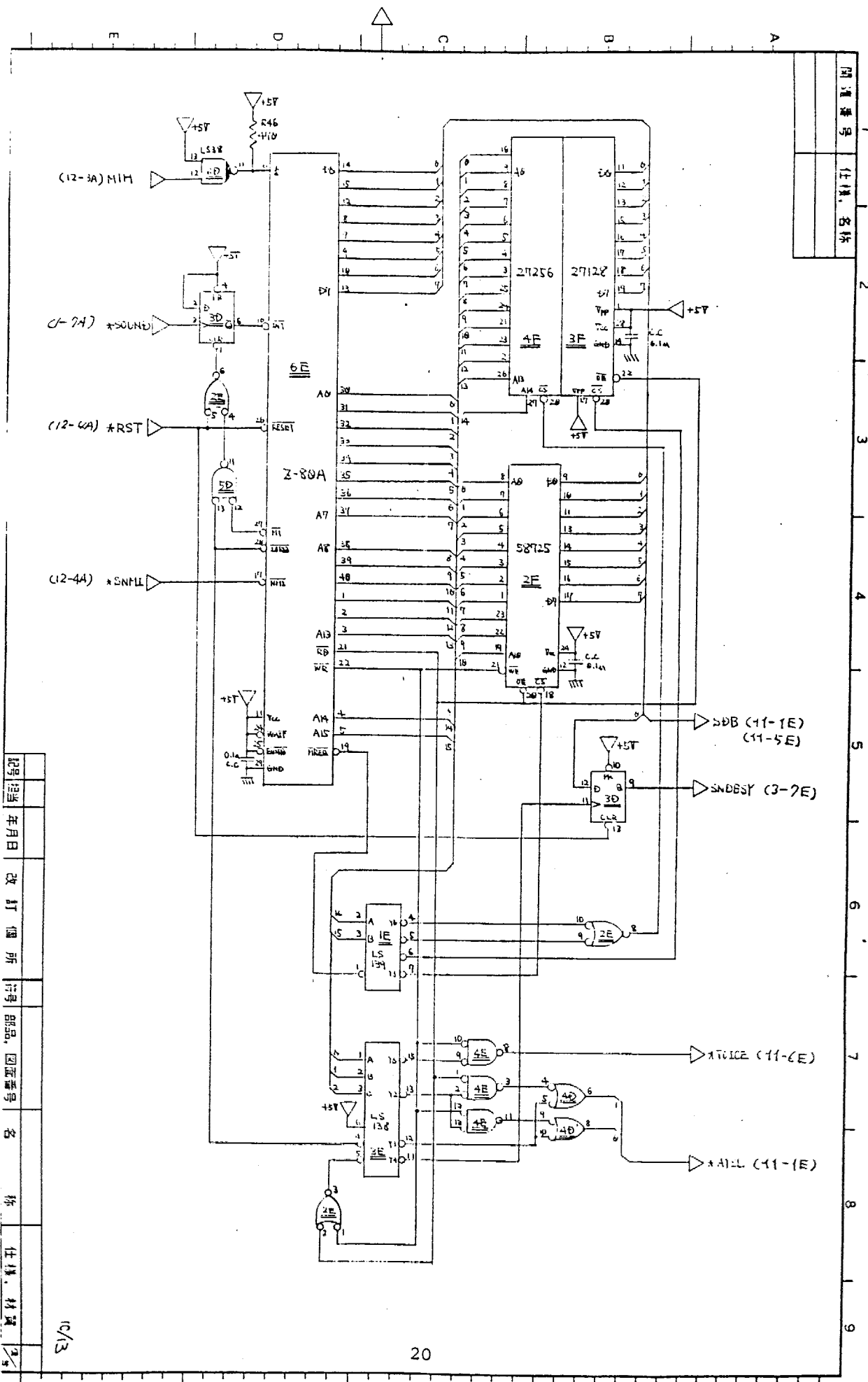
8/13



圖號	19
名稱	控制電路

起號	19
日期	
年月日	
改訂個所	
符號	
部品	
圖面番號	
名稱	
仕様	
材質	

9/13

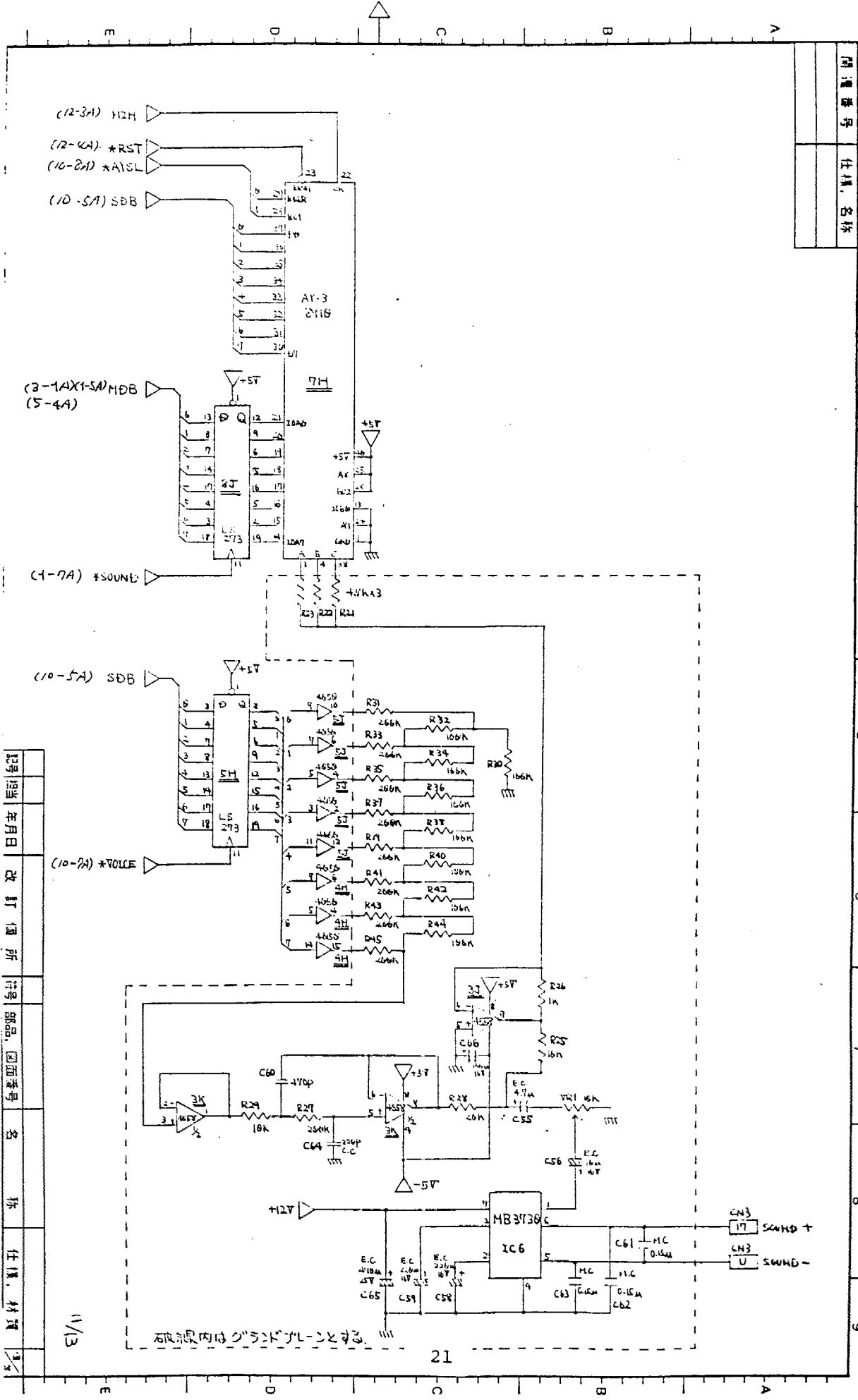


1	開通番号
2	仕様、名称

起号	起通	年月日	改訂	箇所	符号	部品	図番	番号	名	称	仕様	材質
----	----	-----	----	----	----	----	----	----	---	---	----	----

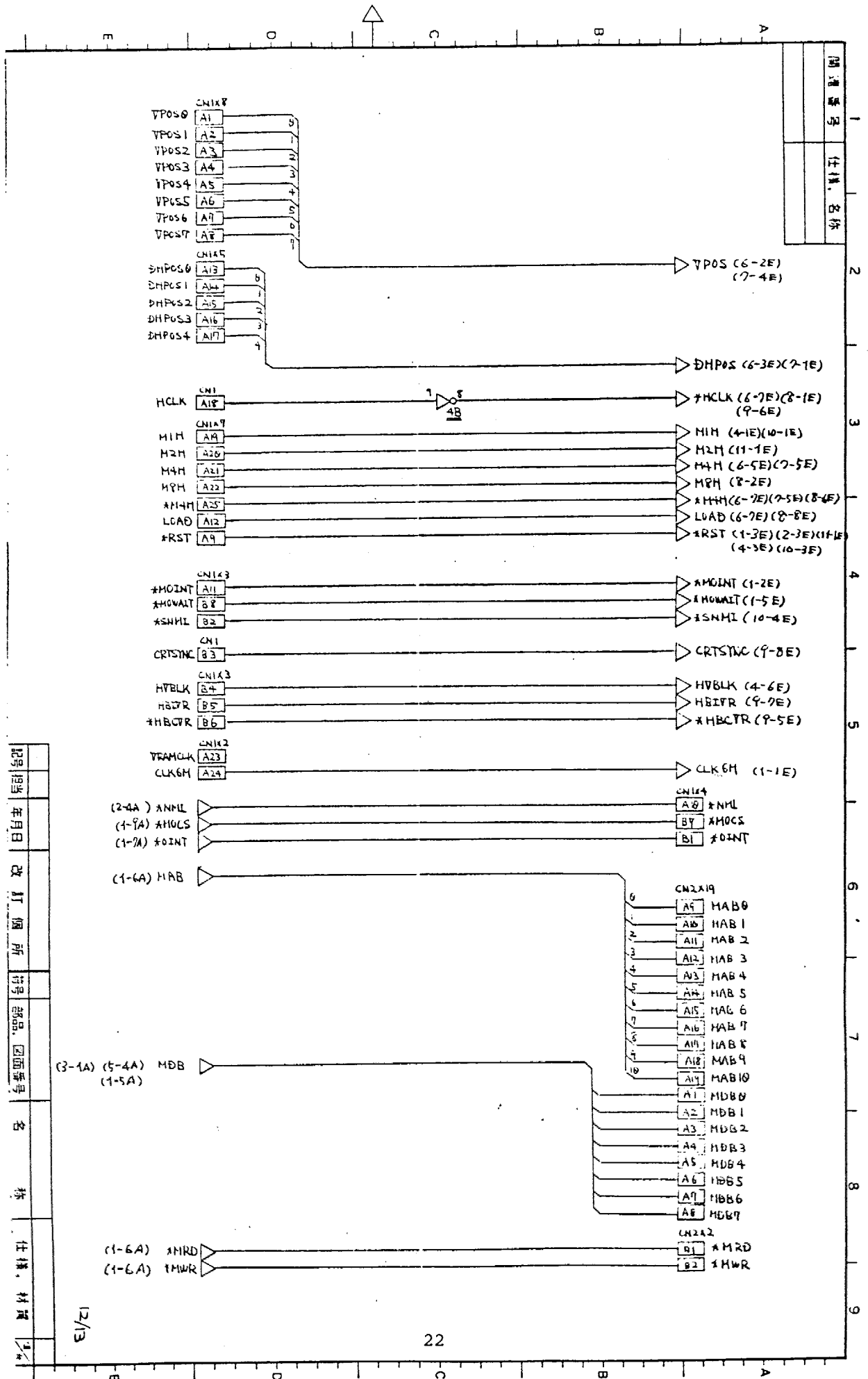
IC/3

開通番号	1
仕様、名称	



記号	年月日	改訂箇所	符号	部品	図面番号	名称	仕様	材質

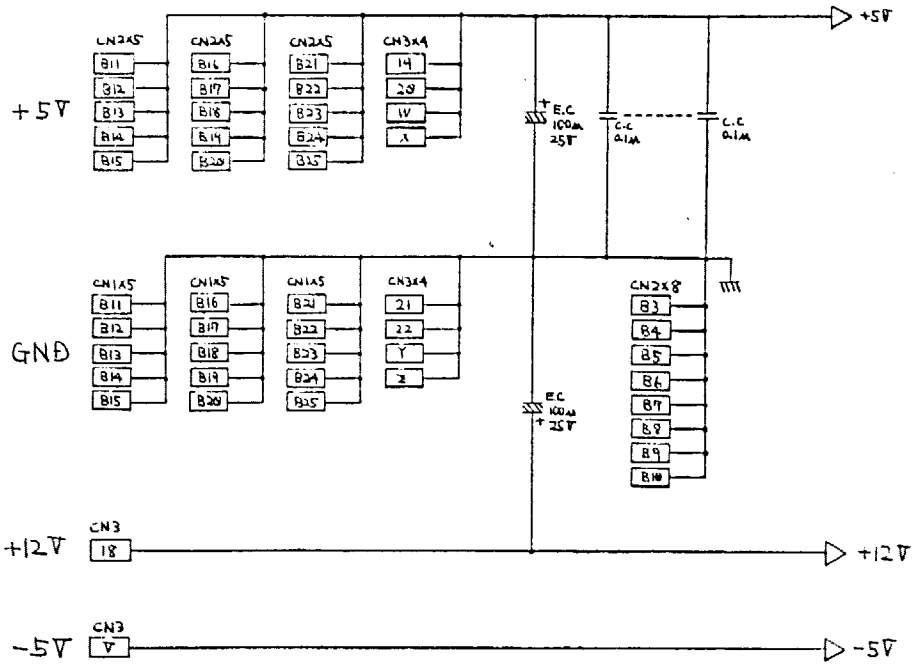
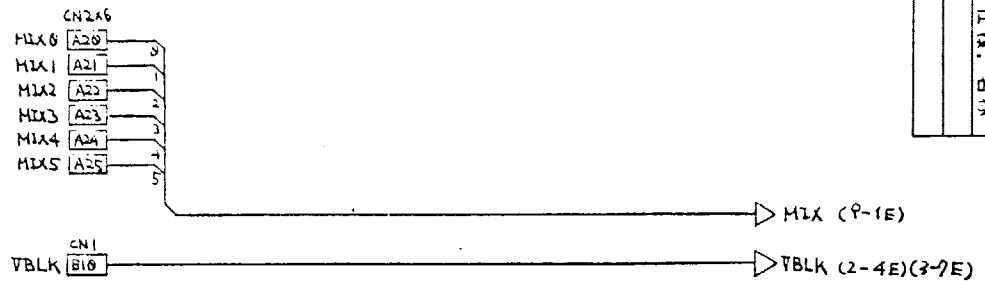
11/3



记录	日期	年月日	改	工	所	号	部	品	图	号	名	称	任	务	材	料
----	----	-----	---	---	---	---	---	---	---	---	---	---	---	---	---	---

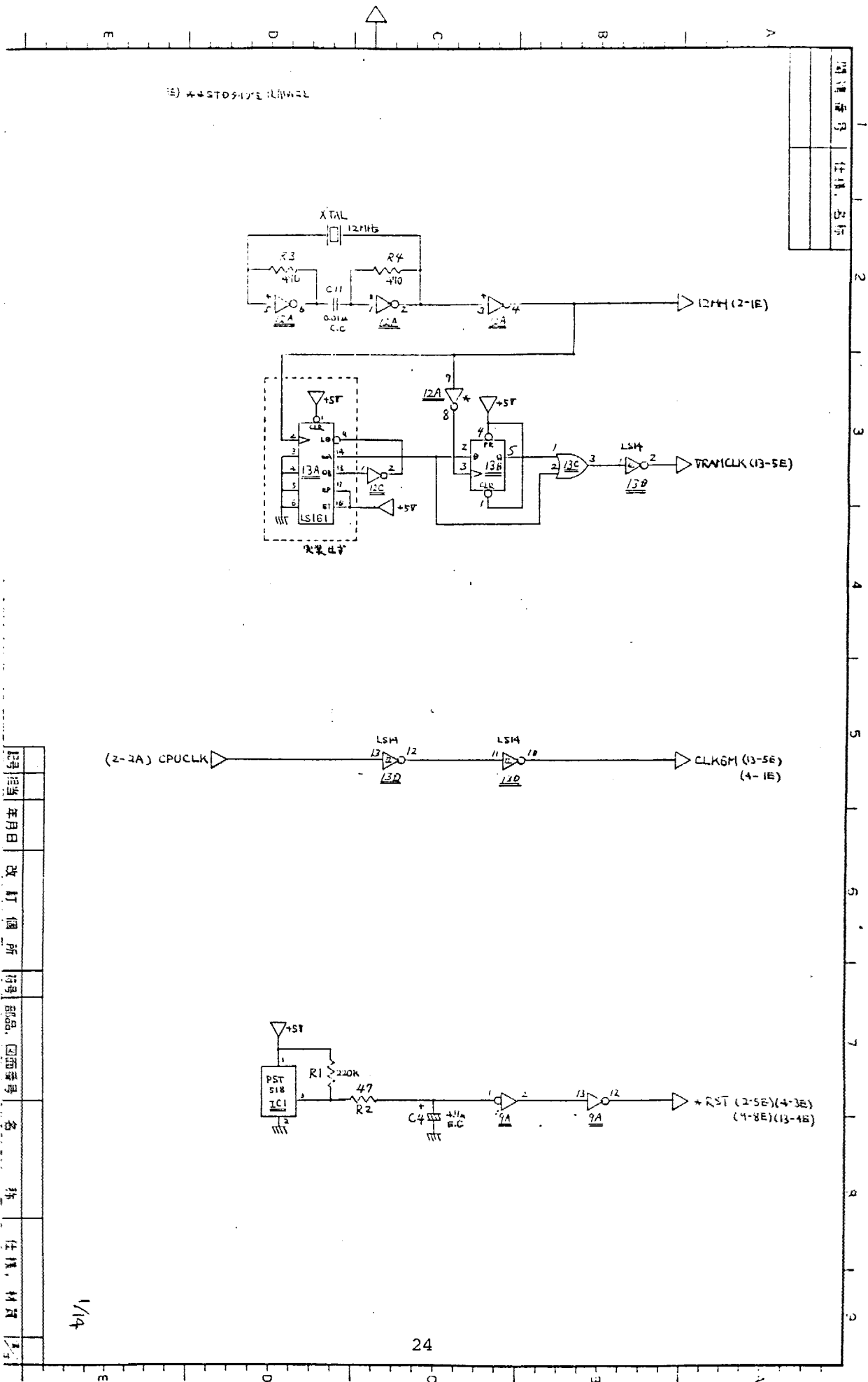
12/13

1	字號	任務, 名稱
2		



記号	記号	年月日	改訂箇所	符号	部品	図面番号	名	称	仕様	材質

13/13

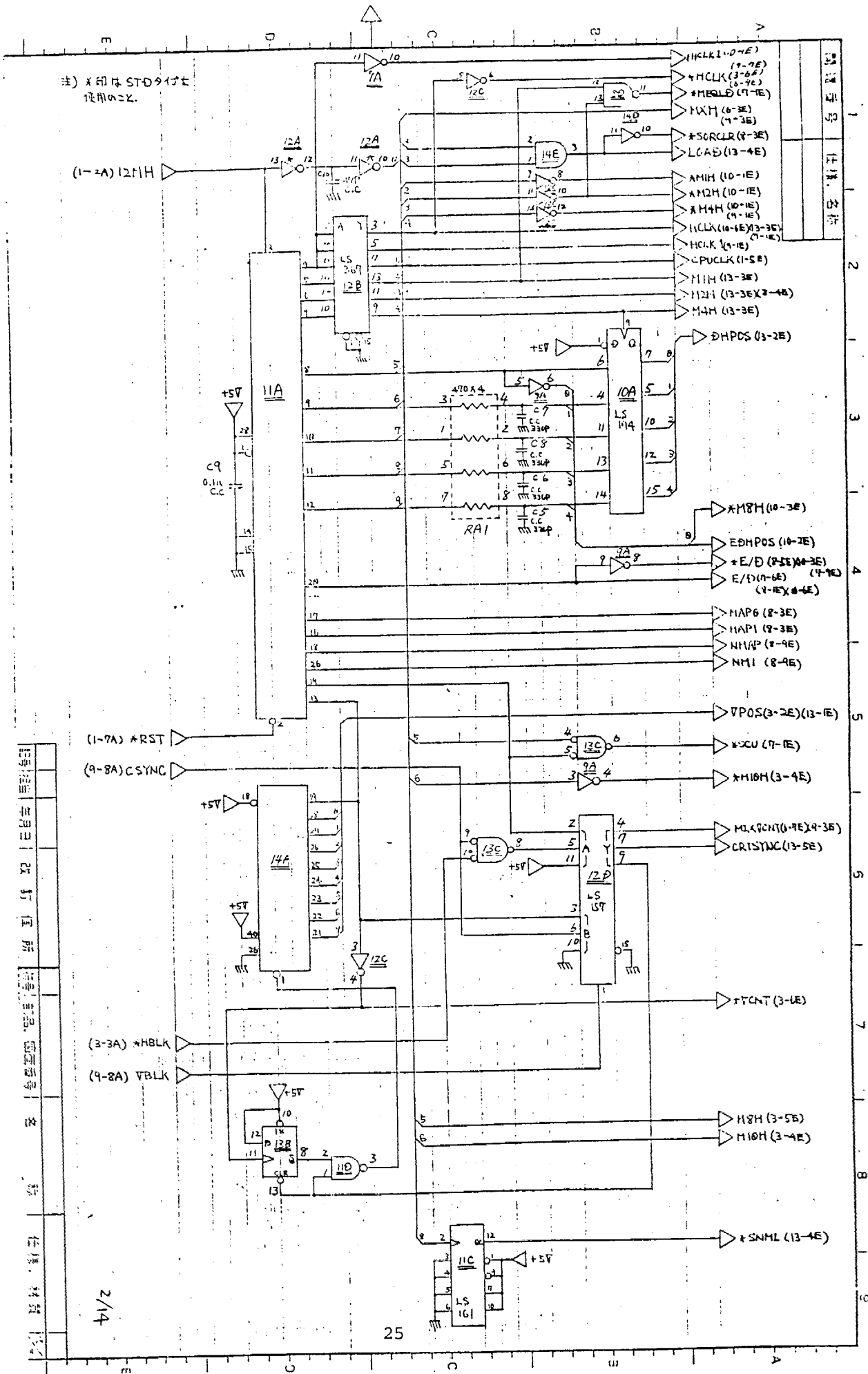


(E) * * * * * (L) * * * * *

1	圖樣號	1
2	任務	2

1	日期	1
2	年月日	2
3	改訂個所	3
4	符號	4
5	部品	5
6	圖面番號	6
7	名	7
8	務	8
9	任務	9
10	任務	10

1/4



注) *印はSTDタイラ使用のこと。

(1-2A) 121H

(1-7A) *RST

(9-8A) C SYNC

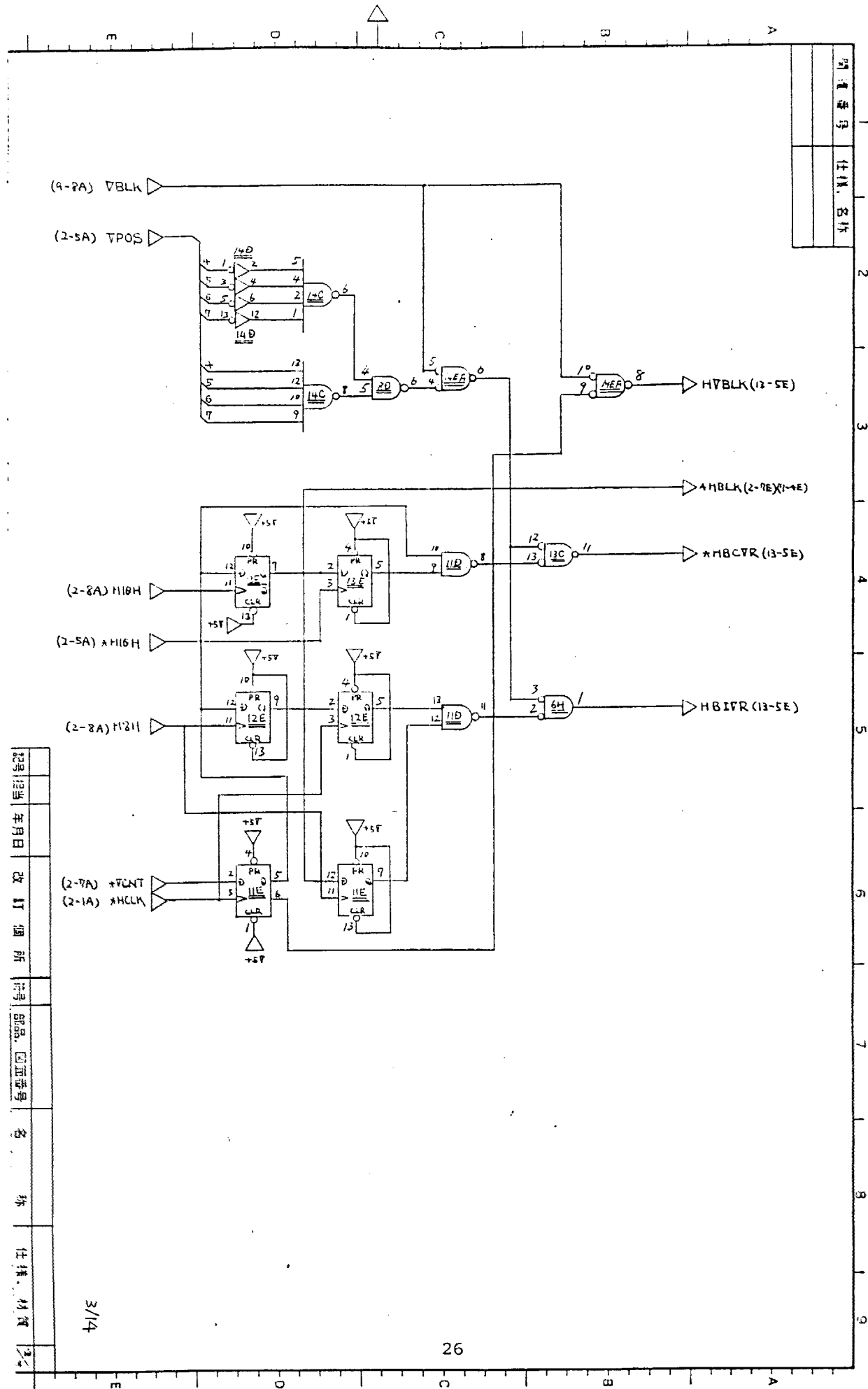
(3-3A) *HBLK

(9-8A) *VBLK

2/14

25

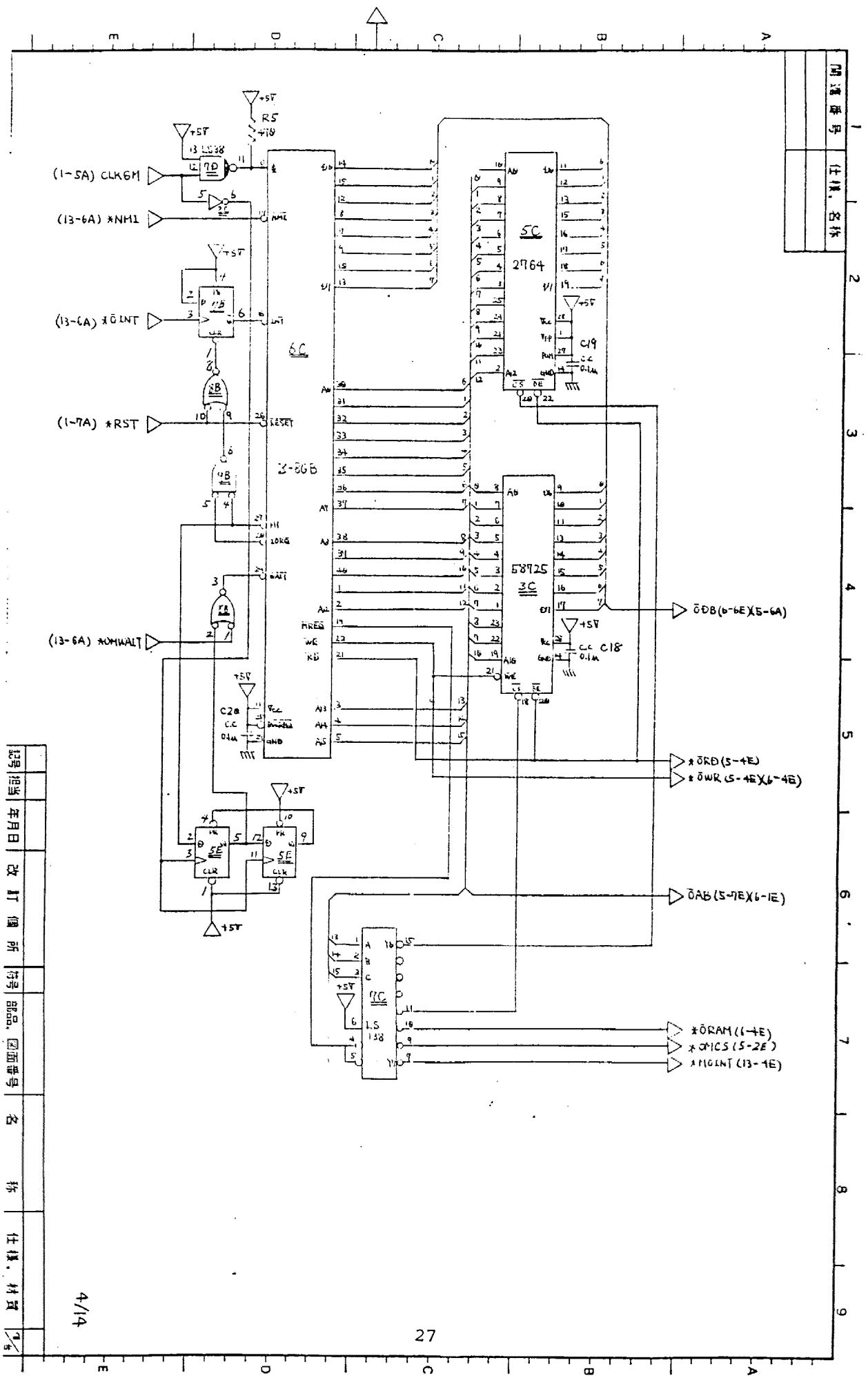
1. 電源回路
 2. 制御回路
 3. 信号処理回路
 4. 出力回路
 5. 入力回路
 6. 監視回路
 7. 保護回路
 8. 調整回路
 9. 補償回路
 10. その他



圖號	任務

日期	年月日	改訂個所	品名	品番	圖番	名	稱	任務	材質

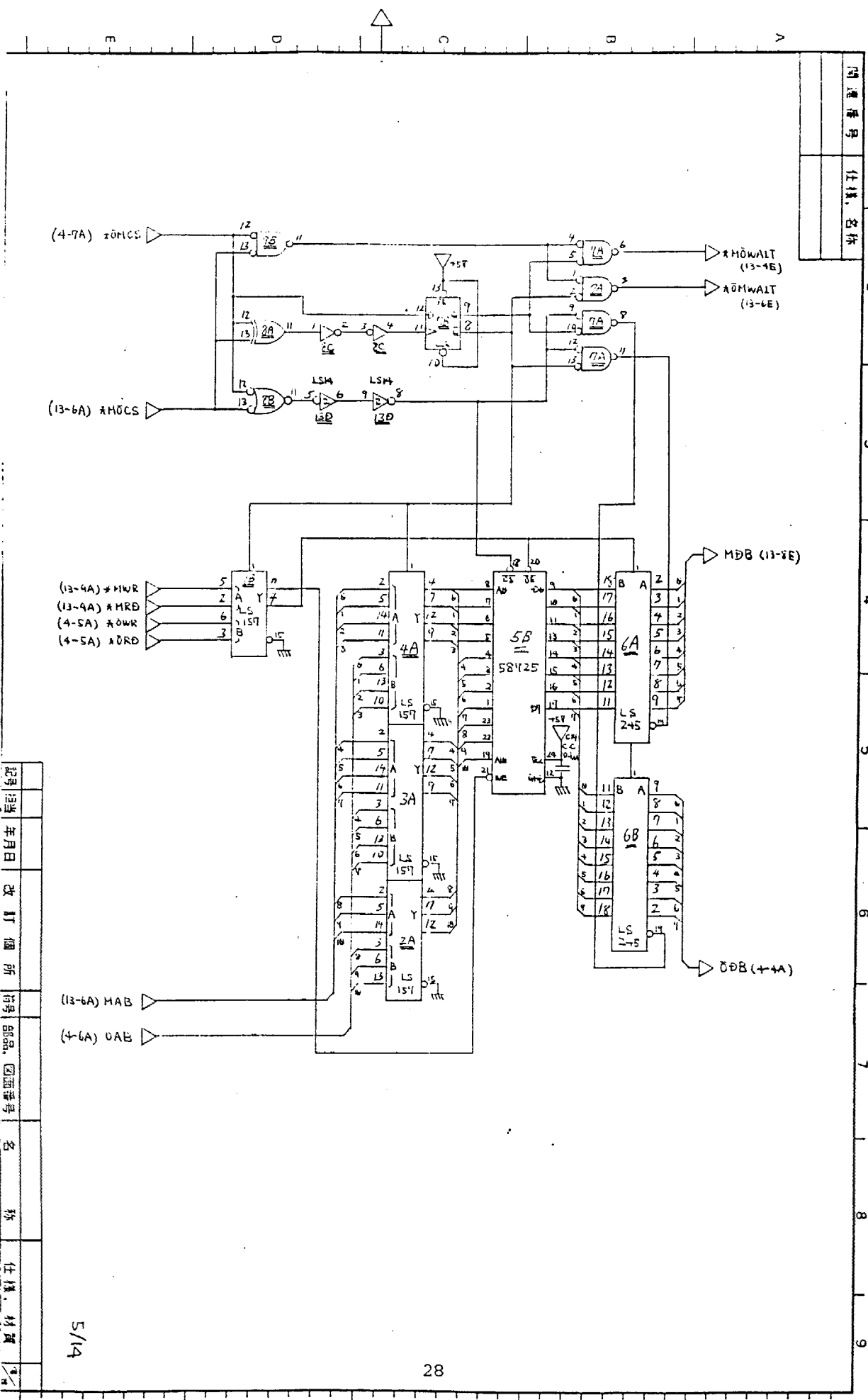
3/4



開通番号	1
仕様名称	2

図号	年月日	改訂箇所	符号	部品	面番	名	仕様	材質

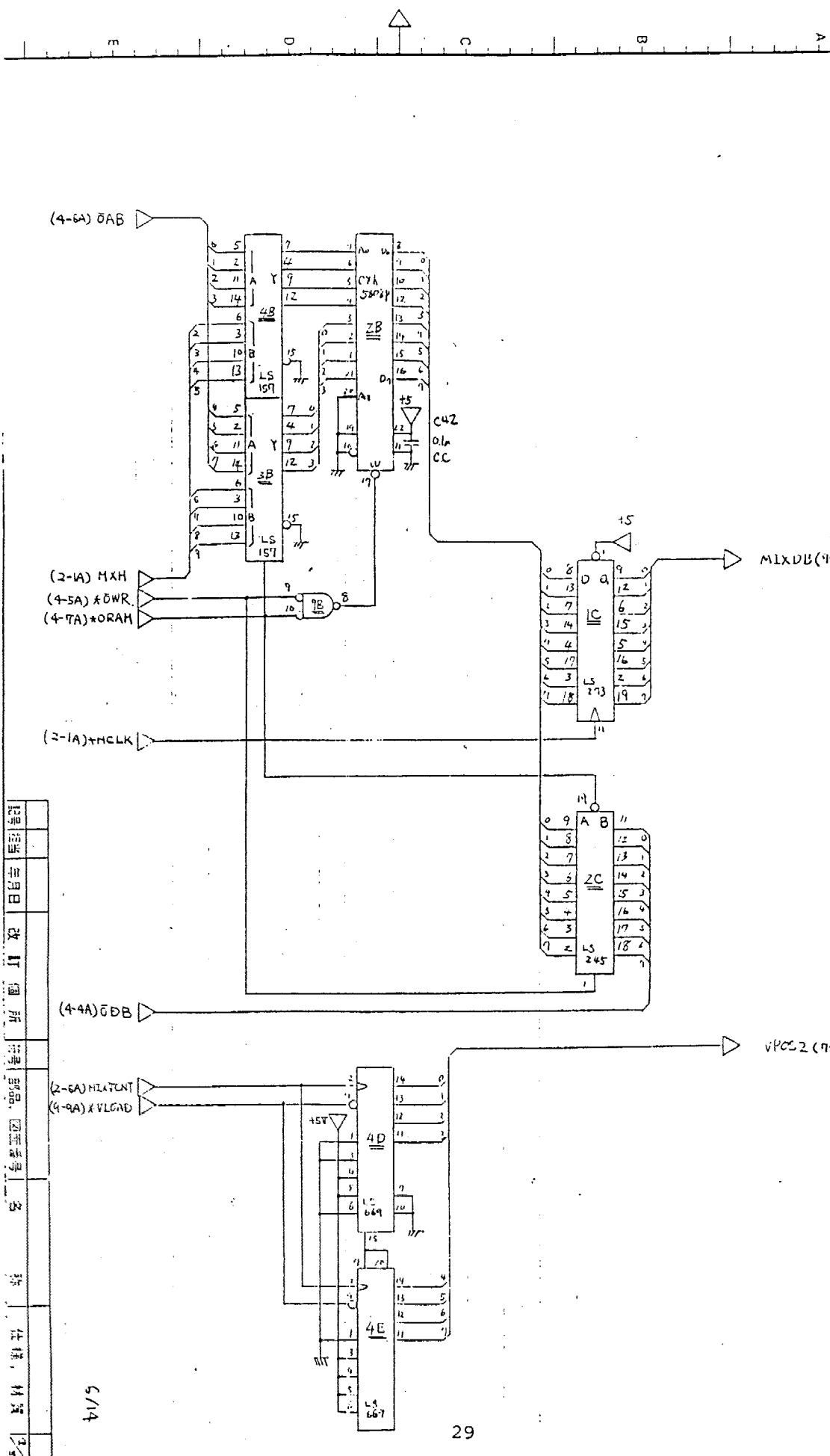
4/14



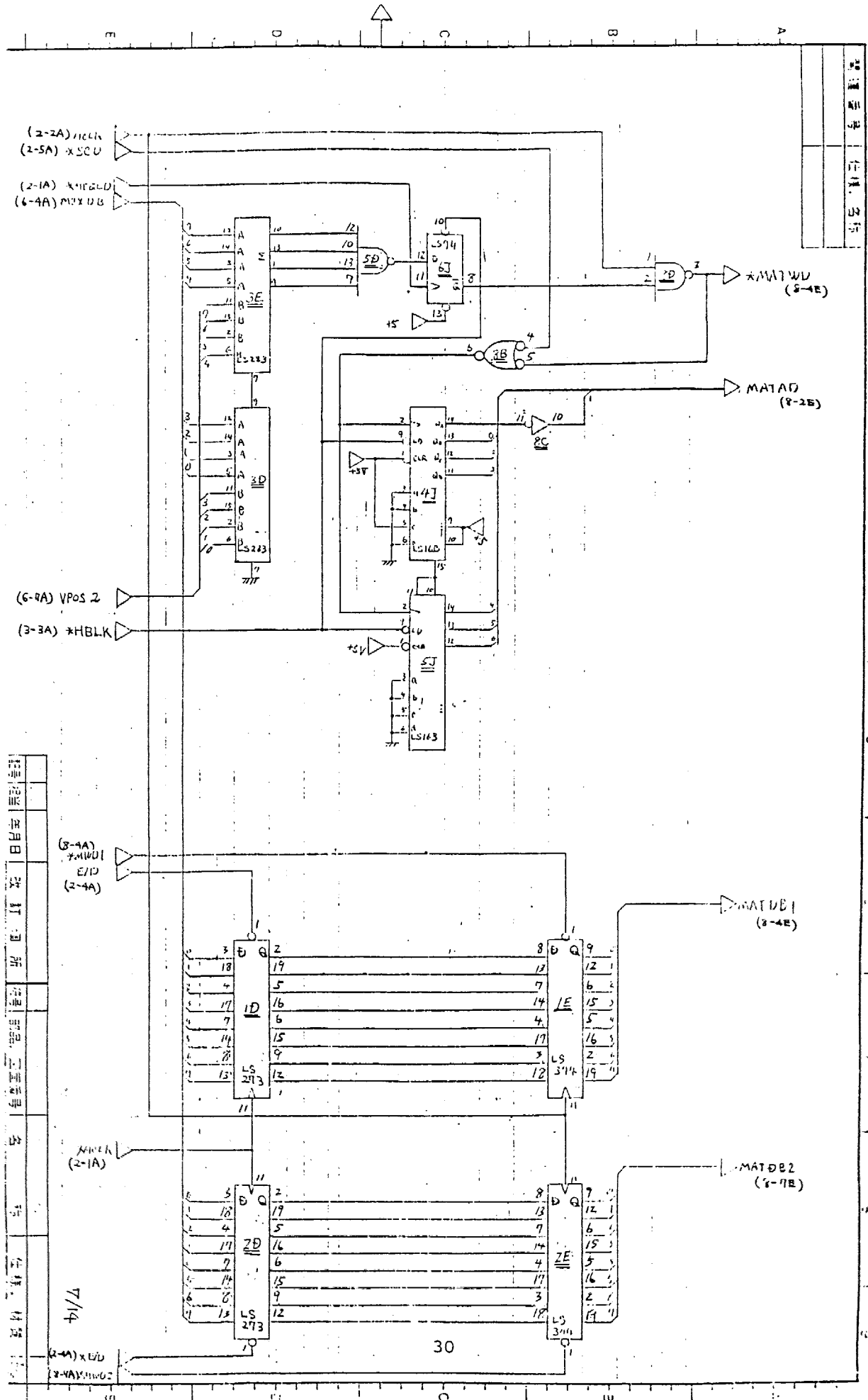
1	图例, 名称
2	
3	
4	
5	
6	
7	
8	
9	

记录	日期	修改	地点	符号	部品	图面编号	名称	仕様	材質

5/14

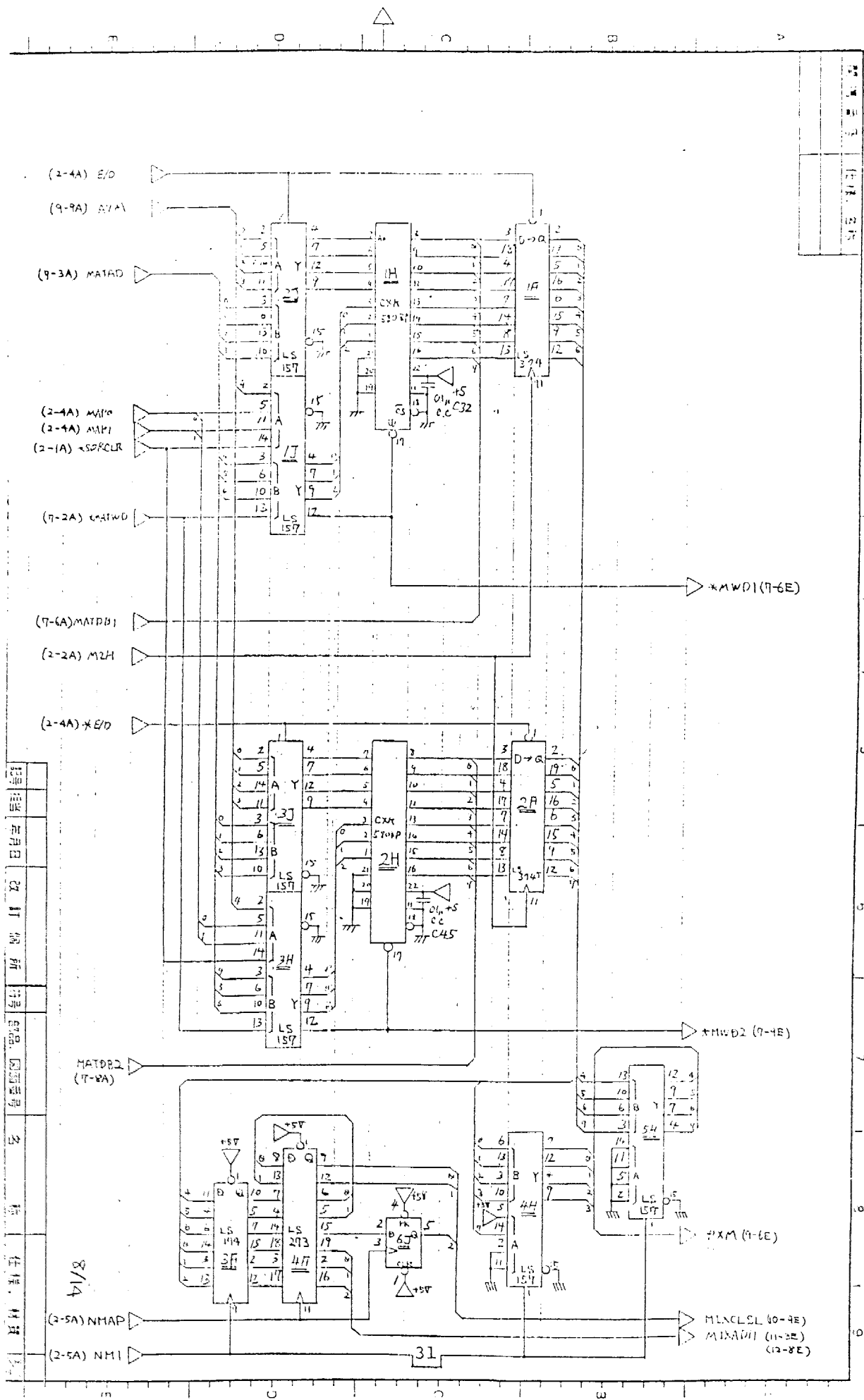


日期: 5/14
星期: 3
修改: 3
圖號: 29
位號: 3
名稱: 29
材料: 29



日期	年月日	设计	审核	校对	工艺	材料

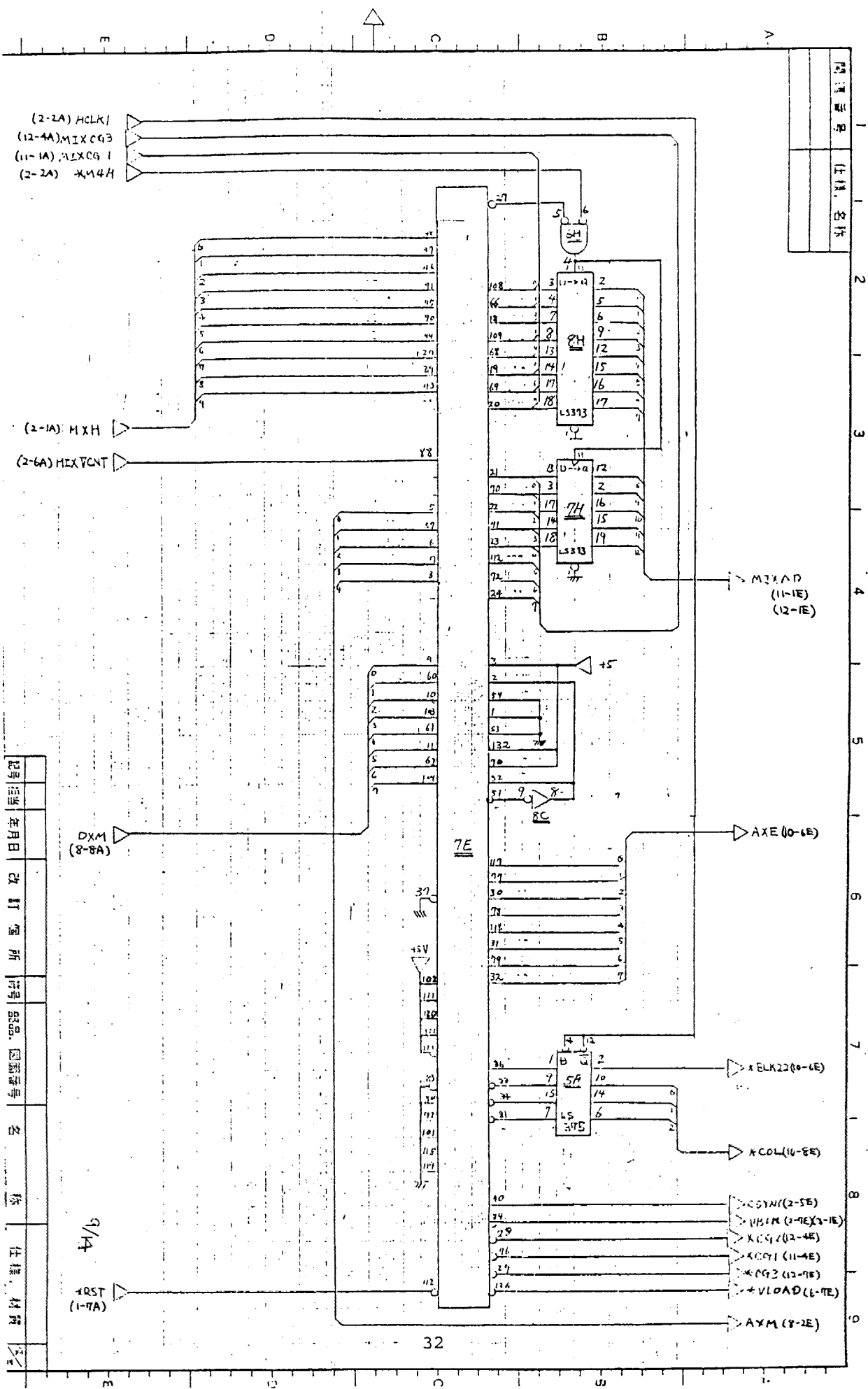
图号	名称	比例



图号	日期	设计	审核	校对

8/4

31

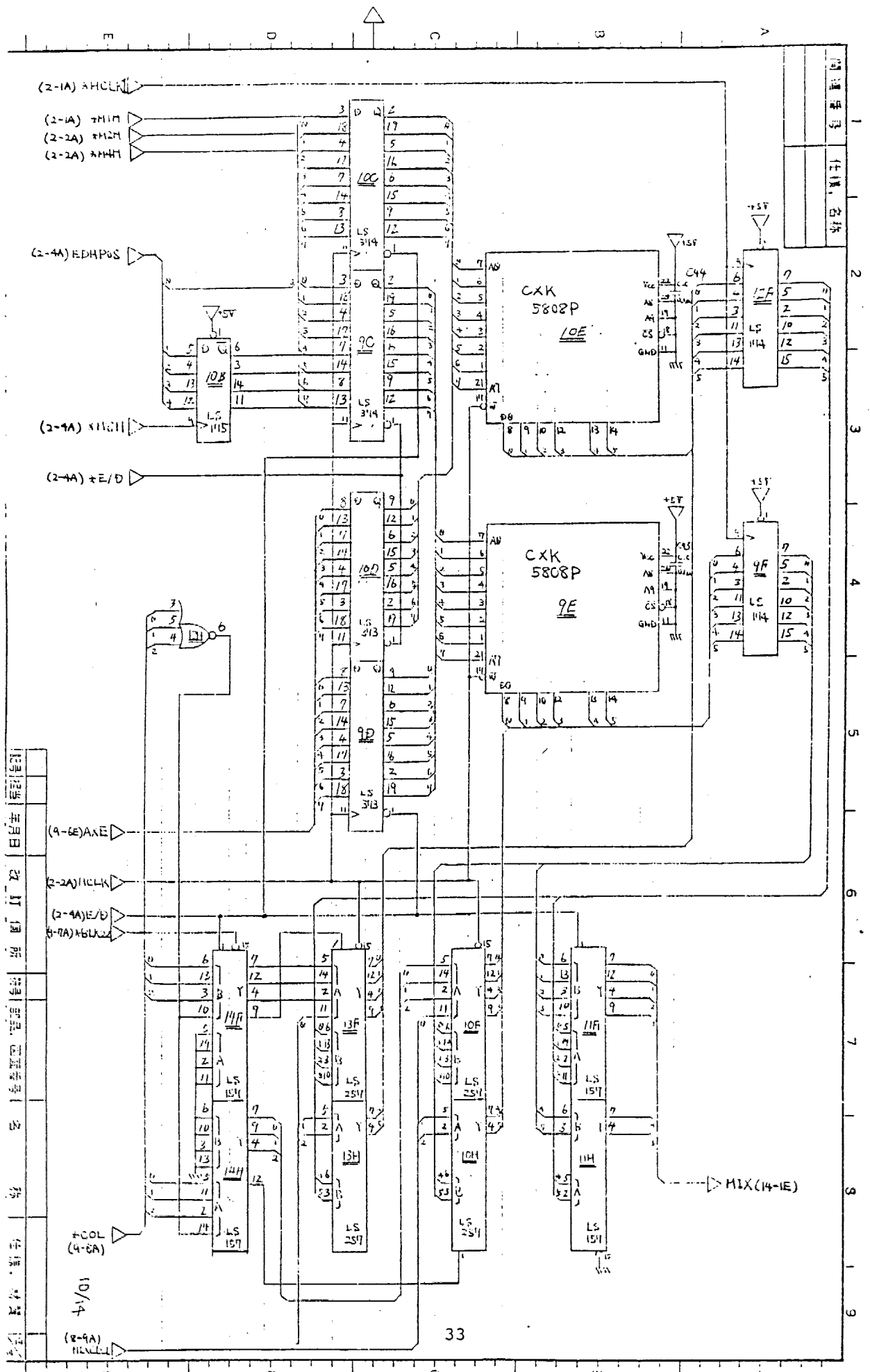


問進番号	
仕様名称	

記号	
用途	
年月日	
改訂	
場所	
符号	
部品	
図番	
番号	
名	
称	
仕様	
材質	

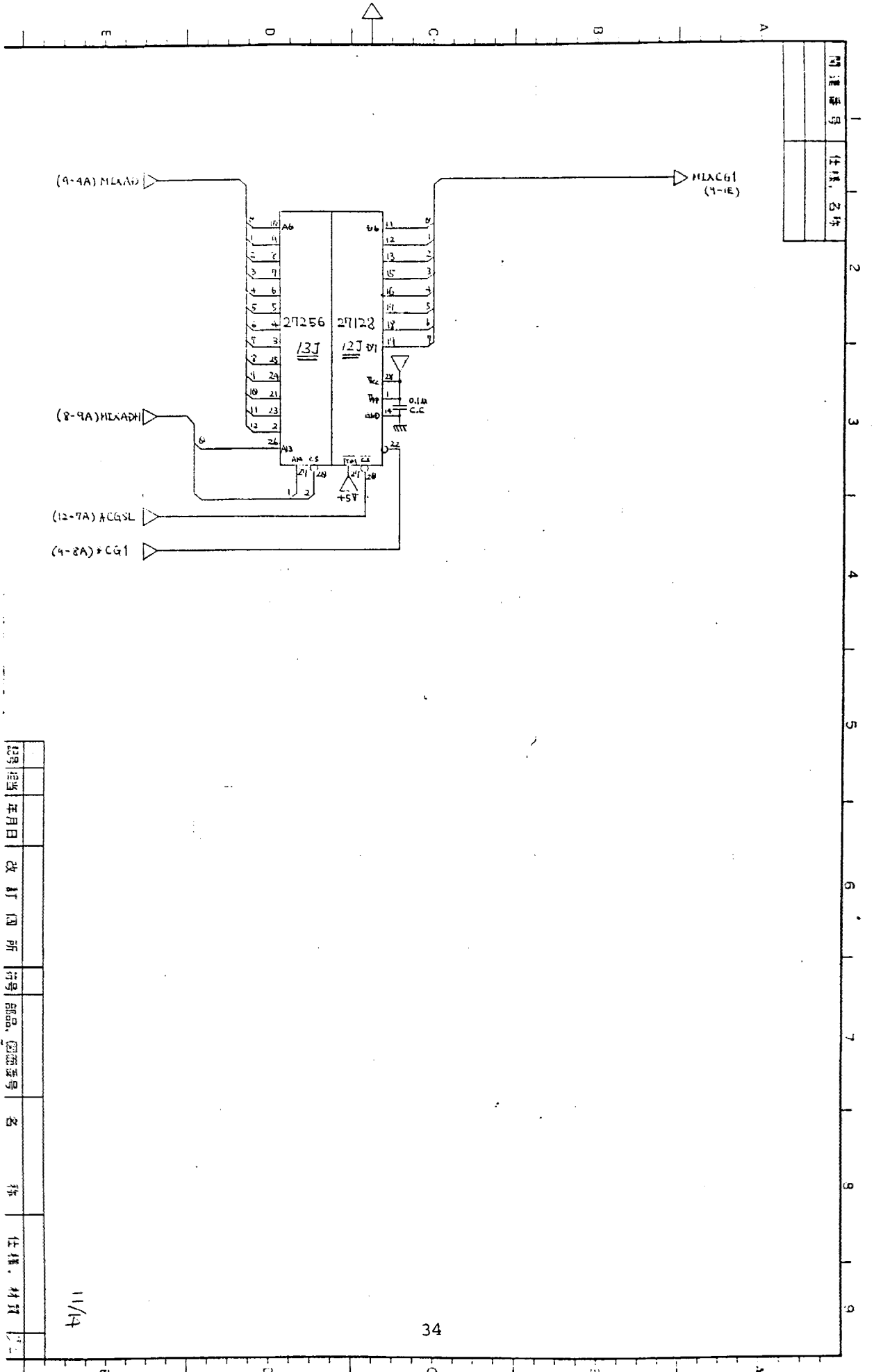
9/14

RST (1-7A)



日期
 设计
 审核
 批准
 日期
 设计
 审核
 批准
 日期
 设计
 审核
 批准

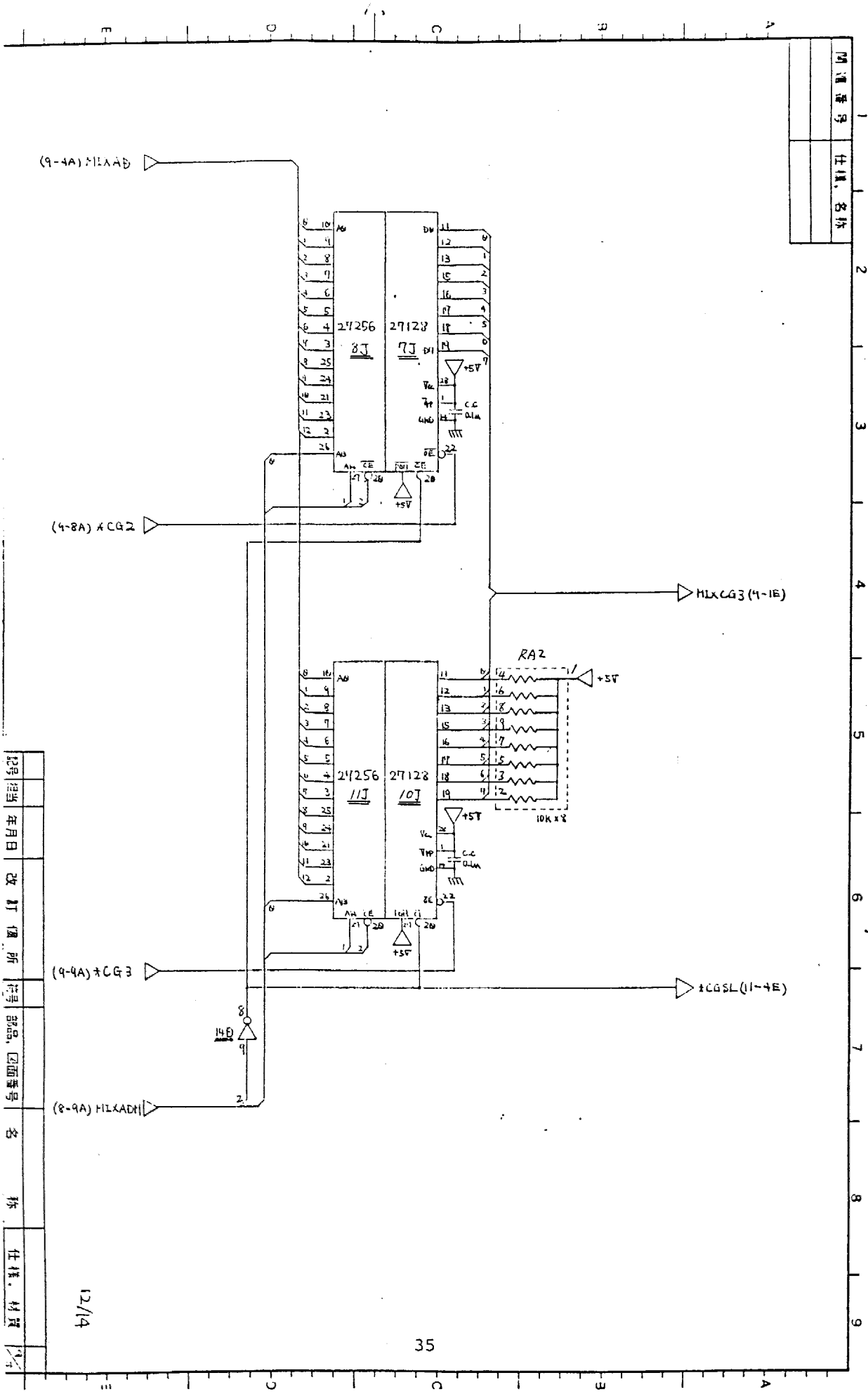
图号	任务	名称



图号	1
名称	任务书

日期	年月日	改	订	图	所	号	部	品	图	号	名	称	任	务	书
----	-----	---	---	---	---	---	---	---	---	---	---	---	---	---	---

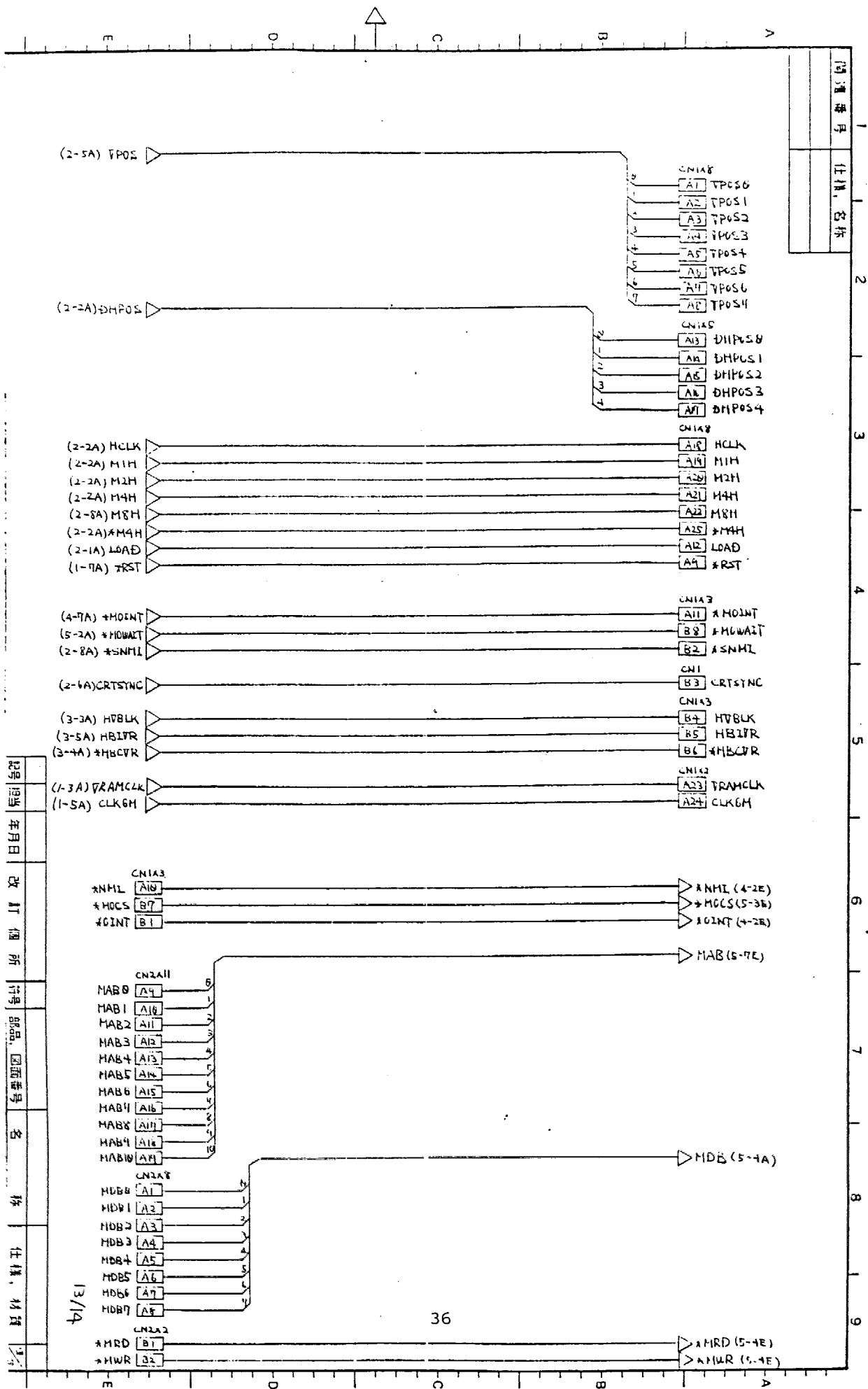
11/14



1	圖樣編號	任務名稱
2		
3		
4		
5		
6		
7		
8		
9		

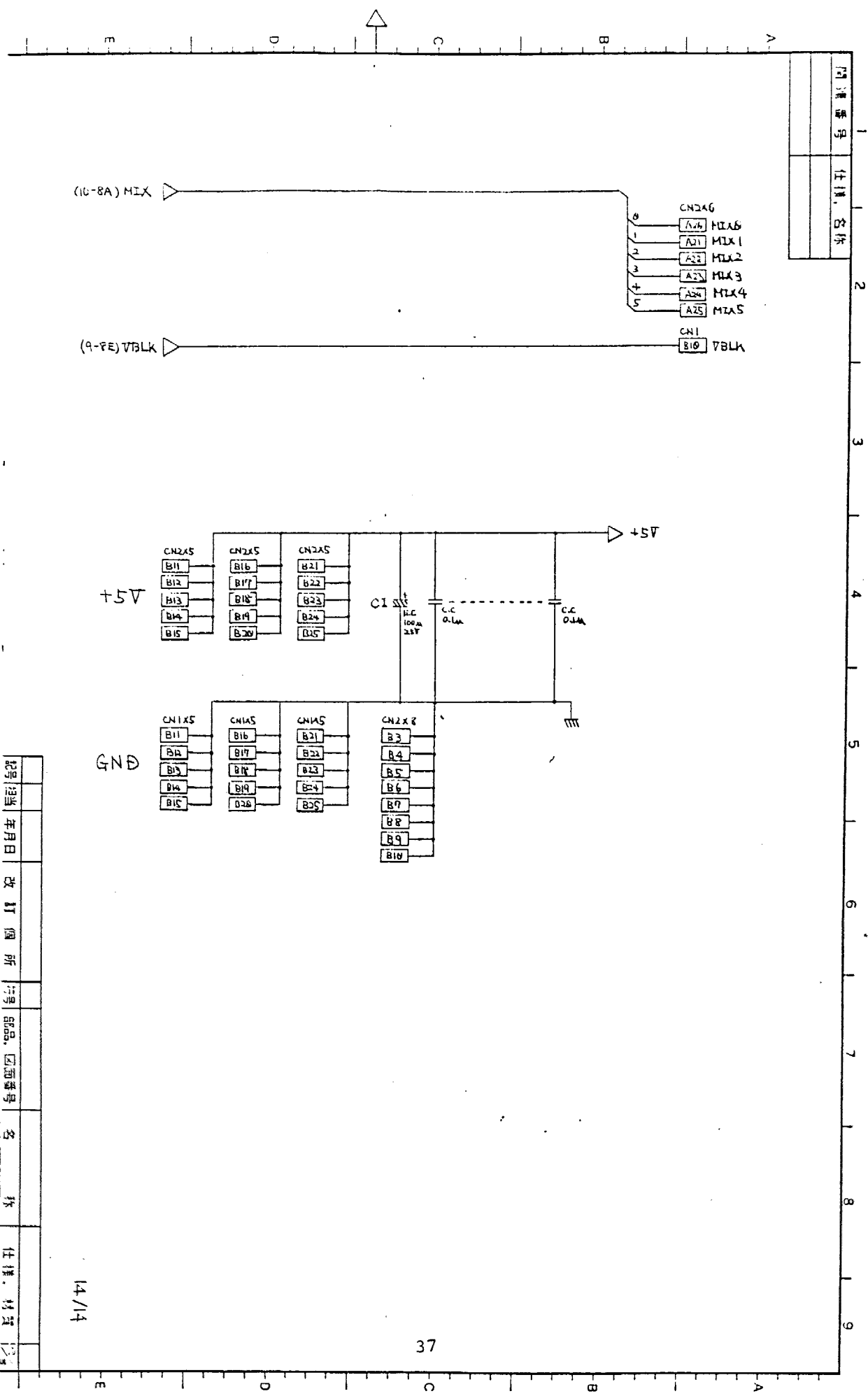
記號	標準	年月日	改訂	場所	符號	部品	圖面	圖號	名稱	任務	材料

12/4



記号	年月日	改訂箇所	記号	部品	図面番号	名	仕様	材質

13/14



1	图例、符号
2	位置、名称

记录担当	年月日	改订箇所	符号	部品	图例番号	名	枚	仕様、材質
------	-----	------	----	----	------	---	---	-------

14/14