

ORIGINAL VIDEO GAME



取扱説明書

OPERATOR'S MANUAL

SF スペースシューティングゲーム

沙羅曼蛇®

サラマンダ2



© 1996 KONAMI ALL RIGHTS RESERVED.

謹告

「沙羅曼蛇®2」は弊社（コナミ）が独自に開発したオリジナル商品であり、著作権、工業所有権、その他の諸権利はコナミ株式会社が所有しております。

PN.900061

ご使用前に

この度は、コナミ製品「沙羅曼蛇®2」をお買い上げ頂き誠にありがとうございます。本書では、PCボード(基板)のセッティングについて記載しております。

製品の内容を十分に理解して頂くため、ご使用前に必ずお読みください。万一、誤作動が生じ、本書記載の手順でも正常動作しない場合は、すみやかに電源を切り、裏面記載のコナミ株式会社各営業所又は、サービスセンターまでご連絡ください。

Contents 目次

1. 注意事項	2
2. システムGXについて	4
3. 筐体への設置上の注意	4
4. セルフテストについて	5
5. マニュアルテストについて	5
6. 遊び方	9
7. サブボードの交換と注意	10
8. 束線図	15

1 注意事項

はじめに

本書は、弊社（コナミ）オリジナル商品「沙羅曼蛇®2」の取り扱いに関する情報を詳しく解説したものです。お取り扱いの際は本書をよくお読みになしてください。

本マニュアルの全部または一部を、無断で転載または複製することは禁止されています。本PCボード（基板）の仕様およびソフト内容は改良のため、将来予告なしに変更することがありますので予めご了承ください。

基板のゲーム内容、および主要な機構、意匠等は著作権法、工業所有権法により保護されています。本マニュアルに記載されている内容に対して誤った使用をされると、事故、故障の原因となります。

安全上のご注意

安全にお使いいただくため、お守りいただきたいことが書いてあります。表示と意味をよくご理解の上、必ずお読みください。



警告

この表示を無視して誤った取り扱いをすると、人が死亡または重傷を負う可能性が想定される内容を示しています。



注意

この表示を無視して誤った取り扱いをすると、人が傷害を負う可能性が想定される内容及び、物的損害の発生が想定される内容を示しています。

設置するとき



警告

基板取り付けの際、コネクタ類は正確に接続してください。

- ▶ 基板の故障もしくは発火の原因になります。

基板取り付け、または触る場合には取り扱いに十分注意してください。

- ▶ 故障、事故の原因となります。
- ▶ 構造上、基板上の部品は大変熱くなります。基板が十分に冷めるまで触らないでください。
- ▶ 構造上、基板には突起物があります。取り扱いには十分注意してください。

基板は次のような場所に置かないでください。

- ▶ 故障、事故の原因となります。
 - ・ 雨漏り、または湿気により結露する場所
 - ・ 直射日光の当たる場所
 - ・ 暖房器具などの熱が直接当たる場所
 - ・ 危険物の近く
 - ・ 振動の激しい場所
 - ・ ほこりの多い場所

基板の近くに水などの入った容器を置かないでください。また、基板上に物を置かないでください。

- ▶ 故障や破損の原因となります。

2 システムGXについて

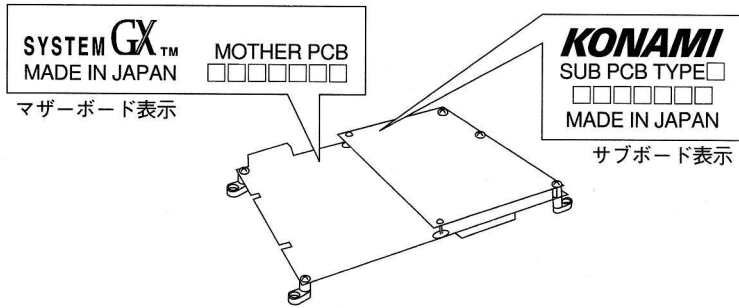
「システムGX」はコナミ株式会社が独自に開発したオリジナルシステムボードであり、対応製品には下記のマークが表示されています。



「システムGX」基板はマザーボードにサブボードを接続する形で構成されており、接続方法はゲームによって異なります。交換、接続の際は必ず対応するゲームの接続方法に従い、正しく接続してください。

マザーボードとサブボードにはそれぞれの基板表示が印刷されていますのでご確認ください。

(「7. サブボードの交換と注意」P.10 参照)

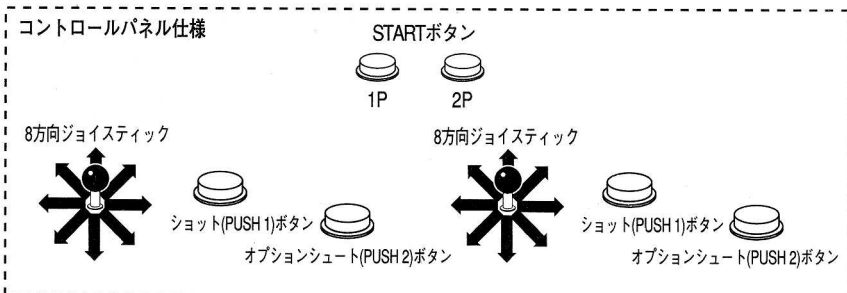


3 筐体への設置上の注意

■基板部電源仕様：GND-Vcc 5V 6A以上
GND-(+12V)

※束線図参照

1. 国内で販売されている一般的なカラーモニター筐体（モニター横置き仕様）に接続可能です。
2. 1P、2P用コントロール部は横並びにあるものをご使用ください。
3. 音量のボリュームは基板にはついておりません。マニュアルテスト内で調整してください。（「SOUND OPTIONS」P.7参照）
4. ゲーム基板は精密機器の為、運送時などの取り扱いには充分注意してください。
5. マザーボードとサブボードの接続部（コネクタ）に無理な力がかかったり、基板がたわまないよう注意してください。（「7.サブボードの交換と注意」P.10 参照）



4 セルフテストについて

設置後、本体電源を入れると自動的に基板上の動作チェックを行ない、結果が画面に表示されます。

正常な場合：「OK」と表示後、ゲームモード画面に入ります。

異常な場合：「BAD」と表示され、チェックを繰り返します。

「22D/MBAD」という表示が出たら一旦電源を切り、基板上のテストスイッチを押しながらもう一度電源を入れてください。

*テストスイッチを押しながら電源を入れた場合、マニュアルテストでの設定内容は、すべて工場出荷時の設定に戻りますのであらかじめご了承ください。

異常表示が続き、正常動作しない場合は直ちに電源を切り、「コナミ株式会社サービスセンター」までご連絡ください。

東京サービスセンター	〒101 東京都千代田区神田神保町3-25	TEL.03-3234-8768
大阪サービスセンター	〒561 大阪府豊中市庄内栄町4-23-18	TEL.06-334-0335
名古屋サービスセンター	〒450 名古屋市中村区名駅4-27-23	TEL.052-562-1345
札幌サービスセンター	〒060 札幌市中央区北一条西5-2-9	TEL.011-232-2322
仙台サービスセンター	〒980 宮城県仙台市青葉区本町2-17-27	TEL.022-264-1315
金沢サービスセンター	〒920 石川県金沢市尾山町2-1-7	TEL.0762-21-7080
広島サービスセンター	〒730 広島市中区大手町2-7-10	TEL.082-245-4466
福岡サービスセンター	〒810 福岡市中央区天神2-8-30	TEL.092-715-8100

5 マニュアルテストについて

画面表示やゲーム内容に関する設定確認、または設定変更を行なう場合、マニュアルテストモード内で調整します。尚、メインメニュー及び各項目内の画面中、グレー色の表示部分はこのゲームでは使用しません。

(1) 起動方法

通常画面の表示中にテストスイッチを押すと、テストモードに入りメインメニュー画面が表示されます。

*テストスイッチを押しながら電源を入れた場合、「EEPROM」の設定内容が、すべて工場出荷時の設定に戻ってしまいますのでご注意ください。

(2) 終了方法

メインメニュー画面で「GAME MODE」を選択し、1P用ショット（画面表示はPUSH1）ボタンを押すとゲーム画面に戻ります。

MAIN MENU

I/O CHECK	-----	各コントロールスイッチのチェック
SCREEN /GUN CHECK	-----	画面歪みの調整
COLOR CHECK	-----	色調整
MASK ROM CHECK	-----	マスクロムチェック
GRAPHIC CHECK	-----	グラフィック機能のチェック
DIP SWITCH SETTINGS	-----	ディップスイッチ設定表示
SOUND OPTIONS	-----	サウンドのチェックと設定
GAME OPTIONS	-----	ゲーム設定
COIN OPTIONS	-----	コイン設定
GAME MODE	-----	ゲームモードに戻る

1PLYR JOYSTICK =SELECT ITEM
1PLYR PUSH 1 =DO CHECK

(3)各項目の選択方法

1P用ジョイスティックで項目を選んだ後、1P用ショット（PUSH 1）ボタンを押すと各項目に移ります。

(4)調整後のデータセーブ方法

各項目の画面が表示されたら1P用ジョイスティックの上下で変更する項目を選び、左右で設定変更してください。工場出荷設定はあらかじめ緑色で表示されており、変更後の設定は赤色で表示されます。

変更が終了したら「SAVE AND EXIT」を選択し、1P用ショット（PUSH 1）ボタンを押すと、変更データがセーブされ自動的にメインメニュー画面に戻ります。

*変更をした後で「SAVE AND EXIT」ではなく「EXIT」を選んでしまった場合、「YOU DID NOT SAVE..DO YOU WANT TO SAVE? YES/NO」というメッセージが表れ、セーブするかしないか確認します。「YES」を選ぶと「NOW SAVING」と表示され、セーブした後メインメニュー画面に戻ります。「NO」を選ぶと「NO MODIFICATION」と表示され、変更した内容はセーブされません。

(5)各項目の説明

1. I/O CHECK

各コントロールの動作確認ができます。正常に動作しないI/Oがあるとゲームに支障をきたしますので配線あるいは部品を確認の上、調整してください。スイッチを入れた時に正常であれば「1」が表示されます。メインメニュー画面に戻るには、1P、2Pのショット（PUSH 1）ボタンを同時に押してください。

2. SCREEN / GUN CHECK

画面表示状態を確認するモードです。格子スクリーンを目安に画面の焦点、歪み、大きさ等をモニター側で調整してください。

3. COLOR CHECK

カラー表示の確認モードです。カラーバーの各色がきれいに表示され、且つ背景部分が十分黒くなるようにモニター側で調整してください。

4. MASK ROM CHECK

各ロムを順番にチェックし、「OK」又は「BAD」を表示します。異常なロムがあるとゲームに支障をきたす場合がありますので、コナミ株式会社サービスセンターへお問い合わせください。

5. GRAPHIC CHECK

6. DIP SWITCH SETTINGS

ディップスイッチの設定状況が画面に表示されます。
設定の変更は、下記の表を参考に基板上的ディップスイッチ1で行なってください

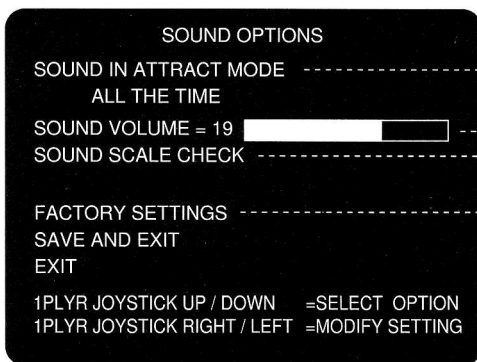
ディップスイッチ1

DIP SW	内 容	ON	OFF
SW 1	スピーカー出力モードの切り替え	ステレオ	モノラル
SW 2	モニター表示の正逆転	逆 転	正 転
SW 3~8	未使用	*	*

*ディップスイッチ2は使用しません。

7. SOUND OPTIONS

この項目を選ぶと以下のような画面が表示されます。



---3種類よりデモプレイ時の音を設定可能。
 (1) ALL THE TIME常にON.
 (2) ONCE EVERY 4 CYCLES..4周に一度鳴る。
 (3) COMPLETELY OFF.....常にOFF。

---0~30の間で音量調整。

---ド、レ、ミ.....ドの音が鳴る。
 ステレオ設定の場合スピーカーからド(左)
 ド(右)レ(左)レ(右).....の順で音が鳴ります。

---すべての設定が工場出荷時の設定に戻る。

*上記設定は一例であり、工場出荷時の設定とは異なる場合があります。

8. GAME OPTIONS

この項目を選ぶと以下のような画面が表示されます。



---ゲーム難度を8段階の中から設定可能。

---プレイヤー持数を1~9より設定

---プレイヤー追加時の点数設定

(1) 1ST AT 200000 2ND AT 500000 PTS.
 (初回10万点、2回目40万点で1機追加)

(2) 1ST AT 300000 2ND AT 600000 PTS.
 (初回20万点、2回目50万点で1機追加)

(3) 200000 PTS ONLY
 (20万点で1機追加以降追加なし)

(4) NO EXTENSION
 (追加なし)

---すべての設定が工場出荷時の設定に戻る。

*上記設定は一例であり、工場出荷時の設定とは異なる場合があります。

お詫びと訂正

この度は、コナミ株式会社の製品「沙羅曼蛇®2」をお買い上げ頂きありがとうございました。
下記の項目について、誤動作の原因となることがありますので、ご使用の際はご注意ください。

■ P6. (5) 各項目の説明、6.DIP SWITCH SETTINGSについて

マザーボードにディップスイッチ2が、実装されている場合はディップスイッチ2のスイッチ1~8をオフにしてお使いください。
設定を間違えますと、誤動作の原因となりますので、ご注意ください。

■ P7. 8.GAME OPTIONSについて

GAME OPTIONSのプレーヤー追加時の点数設定の説明で、下記の項目で誤りがありましたのでご確認ください。

- (1) 1ST AT 200000 2ND AT 500000 PTS. (初回10万点、2回目40万点で1機追加) → (1) 1ST AT 200000 2ND AT 500000 PTS. (初回20万点、2回目50万点で1機追加)
- (2) 1ST AT 300000 2ND AT 600000 PTS. (初回20万点、2回目50万点で1機追加) → (2) 1ST AT 300000 2ND AT 600000 PTS. (初回30万点、2回目60万点で1機追加)

訂正部分

8.GAME OPTIONS

この項目を選ぶと以下のような画面が表示されます。

<p style="text-align: center;">GAME OPTIONS</p> <p>DIFFICULTY LEVEL 4/MEDIUM</p> <p>PLAYER'S LIFE</p> <p style="text-align: center;">1 PLAY 2 LIVES</p> <p>EXTRA LIFE</p> <p style="text-align: center;">200000 PTS ONLY</p> <p>FACTORY SETTINGS</p> <p>SAVE AND EXIT</p> <p>EXIT</p> <p>1PLYR JOYSTICK UP / DOWN =SELECT OPTION</p> <p>1PLYR JOYSTICK RIGHT / LEFT =MODIFY SETTING</p>	<p>----- ゲーム難度を8段階の中から設定可能。</p> <p>----- プレイヤー持数を1~9より設定</p> <p>----- プレイヤー追加時の点数設定</p> <p>(1) 1ST AT 200000 2ND AT 500000 PTS. (初回20万点、2回目50万点で1機追加)</p> <p>(2) 1ST AT 300000 2ND AT 600000 PTS. (初回30万点、2回目60万点で1機追加)</p> <p>(3) 200000 PTS ONLY (20万点で1機追加以降追加なし)</p> <p>(4) NO EXTENSION (追加なし)</p> <p>----- すべての設定が工場出荷時の設定に戻る。</p>
---	--

* 上記設定は一例であり、工場出荷時の設定とは異なる場合があります。

9. COIN OPTIONS

この項目を選択すると次のような画面になります。

COIN OPTIONS		
FREE PLAY	NO	FREE PLAYの設定。YESまたはNO *FREE PLAYでYESを選ぶと、他の設定項目は表示されません。
COIN MECHANISM	COMMON	筐体コインメカニズムの仕様。(共通型) *独立型への変更はできません。
COIN SLOT 1	1COIN 1 CREDIT	1コインでのクレジット数を設定。 (下記「コイン設定一覧表」参照)
COIN SLOT 2	1COIN 1 CREDIT	
PREMIUM START	YES 1	プレミアムスタートの設定。 NOまたはYES 1~4より選択。 (設定方法は下記説明を参照)
	2 CREDITS	
	1 CREDIT TO CONTINUE	
FACTORY SETTINGS		すべての設定が工場出荷時の設定に戻る。
SAVE AND EXIT		
EXIT		
1PLYR JOYSTICK UP / DOWN =SELECT OPTION		
1PLYR JOYSTICK RIGHT/LEFT =MODIFY SETTING		

*上記設定は一例であり、工場出荷時の設定とは異なる場合があります。

*コイン設定一覧表

COIN(S)	1	1	1	1	1	1	1	2	2	2	3	3	3	4	4	4
CREDIT(S)	1	2	3	4	5	6	7	1	3	5	1	2	4	1	3	5

「PREMIUM START」(プレミアムスタート)の設定説明

スタート時とコンティニュー時のクレジット数を変えることができます。
設定を行なう場合は、スタート時とコンティニュー時のクレジット数差を“YES 1~4”の間で選定した後、コンティニューのクレジット数設定を行ないます。スタートのクレジット数は自動的に、コンティニューのクレジット数に、設定した数差を加算した数が設定されます。プレミアムスタートにしない場合は、スタート時とコンティニュー時の必要クレジット数は同じになります。

上記画面例：YES 1 (数差 1 クレジット) 設定

コンティニュー時のクレジット 1 + 数差 1 = スタート時クレジット 2

5 マニュアルテストについて

■遊び方

- ・コインを入れ、スタートボタンを押すとゲームスタートします。
- ・残機がなくなるとゲームオーバーになります。
- ・2P同時プレイ可能です。途中参加も可能で、コンティニューは、何度でもできます。

操作方法



8方向移動



ショットボタン
(PUSH 1)



オプションシュートボタン
(PUSH 2)

(オプションシュートボタンは、オプションが装備されている時のみ使用可能。)

■パワーアップ方法

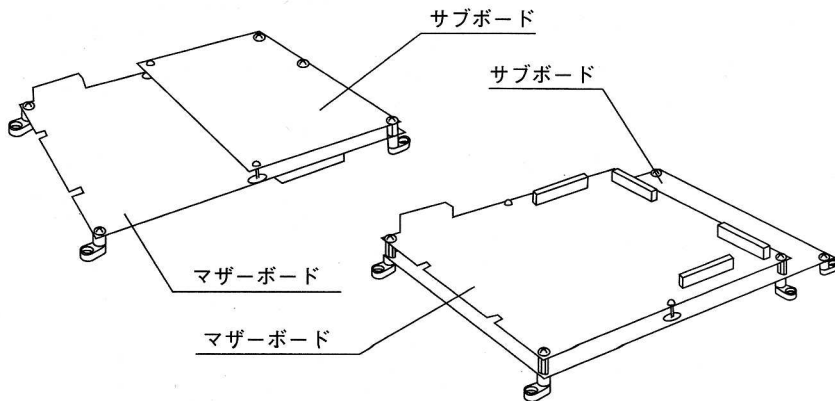
- ・オレンジ色の敵または、特定の設置物や敵を倒すとパワーアップアイテムが出現します。これを取ることで、自機をパワーアップする事ができます。
- ・自機の攻撃武器が、レーザー、リップルレーザー、ツインレーザーなどにパワーアップした状態でもう一度同じパワーアップアイテムを取ると、一定時間の間、さらに強力な攻撃武器にパワーアップします。
- ・オプションのパワーアップアイテムを取ること、自機の攻撃をまねる「オプション」を得る事ができます
- ・オプションのパワーアップアイテムには、大小2種類あり、小さいオプションのパワーアップアイテムを取った場合、「オプションシード」として自機に装備され、自機の周りを回りながら自動的にショットを撃つようになります。この状態でもう一度、小さいオプションのパワーアップアイテムを取った場合、「オプションシード」は成長して「オプション」となります。
- ・大きいOPTIONは1個で、小さいOPTIONシード2個取ったのと同じ効果があります。
- ・「オプション」(「オプションシード」を含む)は、1機に最高4個まで装備する事が出来ますが、2P同時プレイ時には1P、2Pの「オプション」(「オプションシード」を含む)の数の合計が5個を越える事は出来ません。

■オプションシュート (PUSH 2)

- ・オプションを装備している時、オプションシュート (PUSH 2) ボタンでオプションを任意の敵に向かって撃ち出す事ができます。
- ・オプションシュートボタンを押し続ける (ため撃ち) 事で一度に複数個のオプションを撃ち出す事ができる
- ・自機に装備されるオプションには、自機の攻撃をまねるタイプと自機の周りを回りながら、自動的にショットを打つタイプの物があり、前者は撃ち出すと敵に向かって飛んでいきます。後者は自機のまわりに一時的なバリアを形成します。

7 サブボードの交換と注意

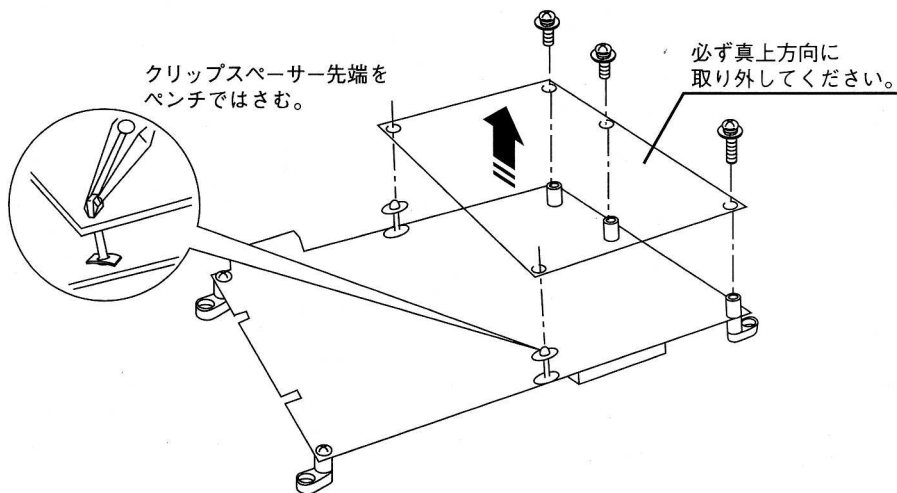
- 「システムGX」基板は、マザーボードとサブボードの2枚で構成されています。対応サブボードを交換することにより、別ゲームへの転換が可能です。
- サブボードはマザーボードの上に接続するタイプと、下に接続するタイプがあります。ゲームによりタイプが異なりますので、商品ごとの取扱説明書で確認ください。



尚、本製品「沙羅曼蛇®2」のサブボードは、マザーボードの上に接続します。

1. サブボードの取り外し方法 (マザーボードの上にサブボードが接続されている場合)

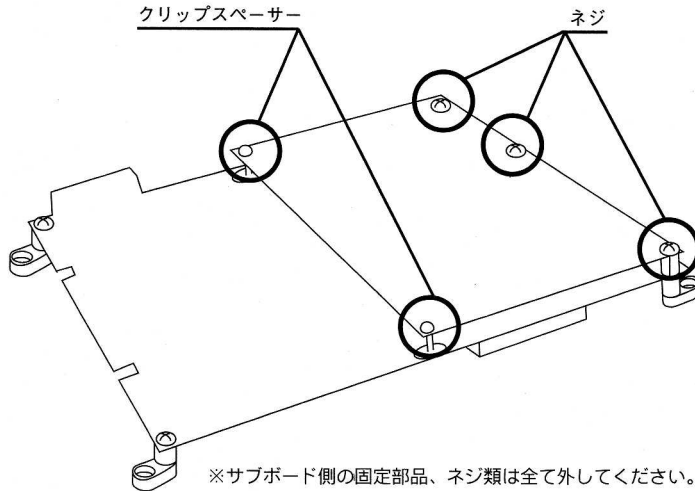
サブボードはマザーボードに、クリップスペーサー、スペーサー、ネジ等で固定されています。これらの固定用部品を外し、サブボードを上方向に引き抜きます。尚、クリップスペーサーのクリップは、ラジオペンチ等を使用すれば簡単に外すことができます。



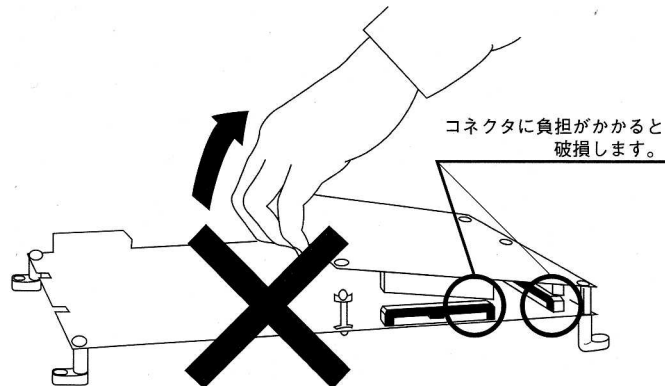
【注意】 基板上のクリップスペーサー用の穴と、スペーサーの穴径はサイズが違います。ご注意ください。

【取り外し時の注意】

- ・サブボードを固定しているクリップ、ネジ類を全て外してから基板を取り外してください。
ネジで固定されたまま基板に無理な力をかけると基板破損の原因になります。



- ・サブボード取り外しの際は、必ず真上方向に引き抜いてください。下図のように無理な外し方をするとコネクタにストレスがかかり、接続部（コネクタ）が破損しますので注意してください。

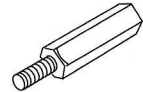
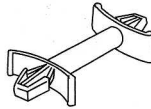


2. サブボード取り付け方法

取り付けにはマザーボード上に取り付けられている下記の部品が必要ですのでご確認ください。

※サブボード単体販売には下記部品は同梱されていませんのでご注意ください。(1)

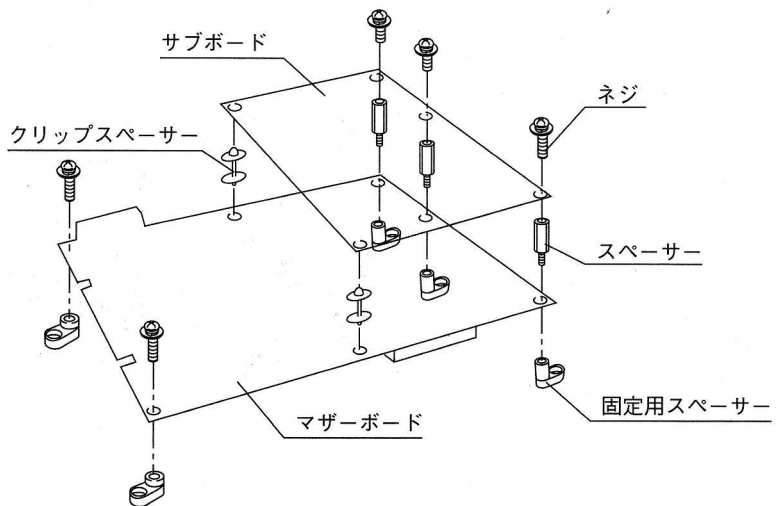
- ・ 固定用スペーサー
- ・ クリップスペーサー
- ・ スペーサー



- ・ ネジ



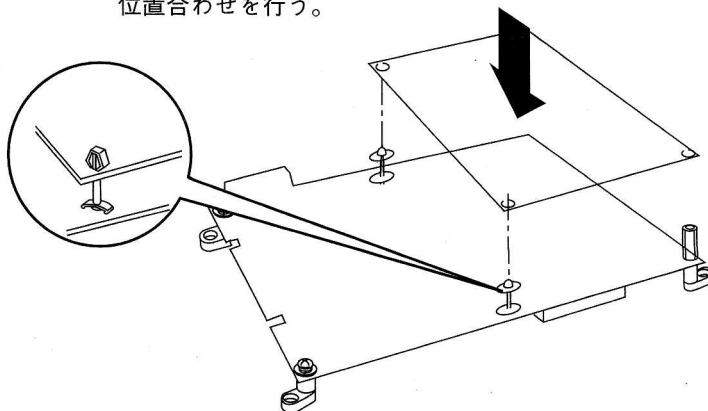
- (1) 設置上、下になるボード (「沙羅曼蛇®2」の場合、マザーボードが下になります。) に固定用スペーサー (足) を取り付けます。この時、サブボードが上になる位置にスペーサー、サブボードが重ならない位置にはネジで固定してください。
- また、固定用スペーサーの無い位置でのサブボード固定はクリップスペーサーを使用します。
- これら部品の取り付け位置は、基板のたわみを防止するためにも非常に重要なものですので必ず下図に従って取り付けてください。



- (2) マザーボードとサブボードのコネクタ位置を確かめ、クリップスペーサーをガイドとして位置決めをしながら全コネクタを押し込んでください。同時にクリップスペーサーもはめ込み固定します。

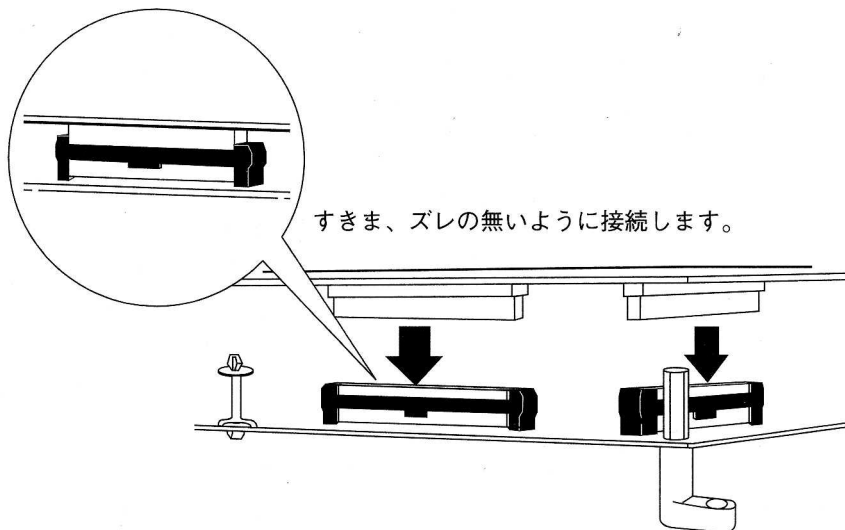
このときコネクタ位置がずれていたり、無理な力がかかるとコネクタの接触不良や破損につながる場合がありますのでご注意ください。

クリップスペーサーをガイドにして
位置合わせを行う。



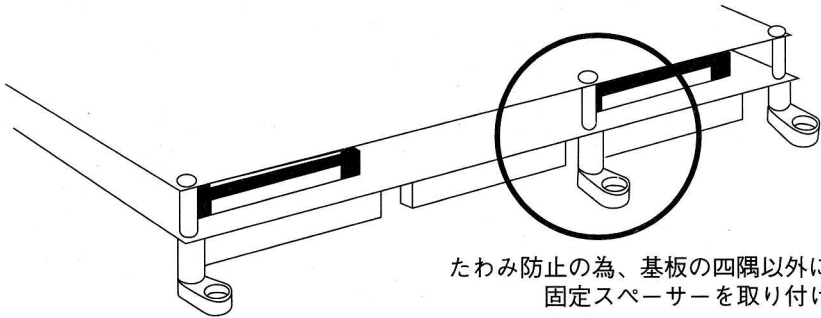
- (3) コネクタがすべて「すきま」や「ズレ」がなく、正確に接続されているか確認し、サブボードをネジ止めします。

コネクタが正確に接続されていない場合、接触不良等の原因になりますので確実に差し込んでください。

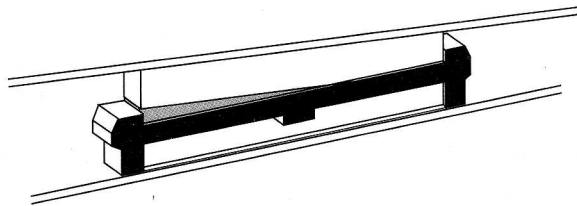


【取り付け時の注意】

- 基板の四隅以外にスペーサーが付く場合、基板のたわみ防止の為必ず固定用スペーサー（足）を取り付けてください。
基板がたわむとコネクタの接触不良及び破損が発生しますのでご注意ください。

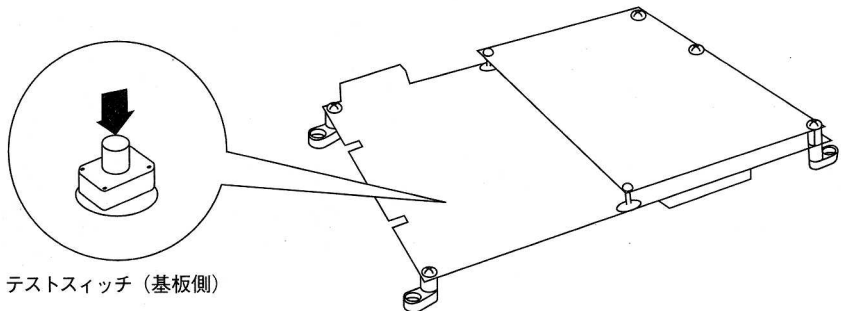


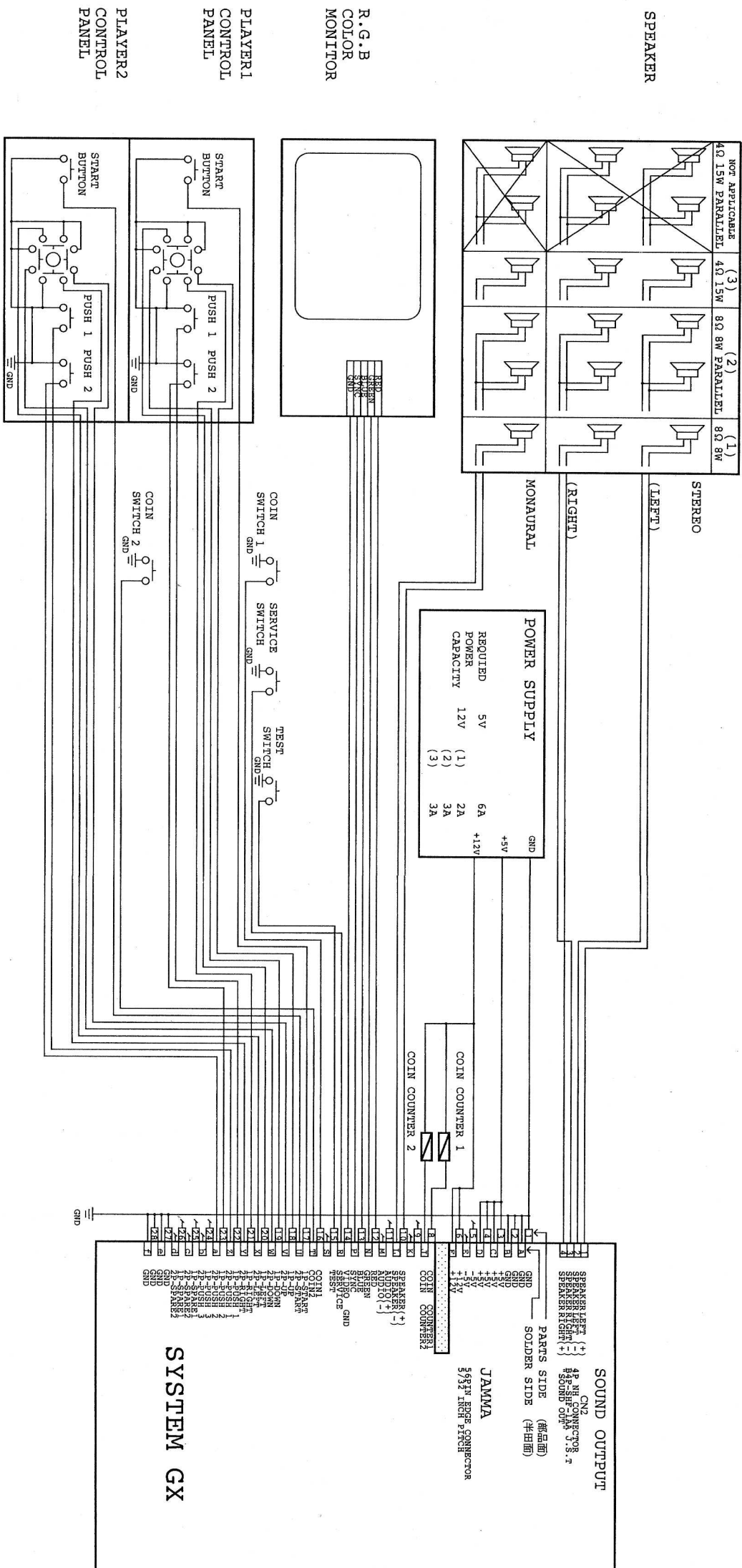
- コネクタの接続は正確に行なってください。図のように確実に接続されていない場合、接触不良やコネクタの破損を招く恐れがあります。



【電源を入れる前に】

- 筐体設置の際はDIP・SW設定後、マザーボードのテストスイッチを押しながら電源を投入してください。（筐体側のテストスイッチでも使用できます）
この初期設定値に戻す操作が行なわれない場合、新しいサブボードに対応せずエラーが発生しますのでご注意ください。





- NOTE -

1. SURGE KILLER DIODES FOR COIN COUNTER INSTALLED ON THE PCB. コインカウンター用保護ダイオードは、PCBに取り付け済みです。
2. YOU CANNOT USE BOTH STEREO AND MONAURAL OUTPUTS AT THE SAME TIME. ステレオ、モノラルの同時接続はできません。
3. DO NOT CONNECT SPEAKER(-) TO GND. SPEAKER (-) 出力はGNDに接続しないで下さい。



© 1996 KONAMI ALL RIGHTS RESERVED.

コナミ株式会社

本社	〒105	東京都港区虎ノ門4-3-1	TEL.03-3432-5787
東京支店	〒101	東京都千代田区神田神保町3-25	TEL.03-3264-5678
大阪支店	〒530	大阪市北区西天満4-15-10	TEL.06-364-0077
名古屋支店	〒450	名古屋市中村区名駅4-27-23	TEL.052-562-4567
札幌営業所	〒060	札幌市中央区北一条西5-2-9	TEL.011-232-3778
仙台営業所	〒980	仙台市青葉区本町2-17-27	TEL.022-264-1345
金沢営業所	〒920	石川県金沢市尾山町2-17	TEL.0762-35-2345
広島営業所	〒730	広島市中区大手町2-7-10	TEL.082-245-3456
高松営業所	〒760	香川県高松市番町1-1-5	TEL.0878-22-8801
福岡営業所	〒810	福岡市中央区天神2-8-30	TEL.092-715-2367
東京サービスセンター	〒101	東京都千代田区神田神保町3-25	TEL.03-3234-8768
大阪サービスセンター	〒561	大阪府豊中市庄内柴町4-23-18	TEL.06-334-0335
名古屋サービスセンター	〒450	名古屋市中村区名駅4-27-23	TEL.052-562-1345
札幌サービスセンター	〒060	札幌市中央区北一条西5-2-9	TEL.011-232-2322
仙台サービスセンター	〒980	仙台市青葉区本町2-17-27	TEL.022-264-1315
金沢サービスセンター	〒920	石川県金沢市尾山町2-17	TEL.0762-21-7080
広島サービスセンター	〒730	広島市中区大手町2-7-10	TEL.082-245-4466
福岡サービスセンター	〒810	福岡市中央区天神2-8-30	TEL.092-715-8100