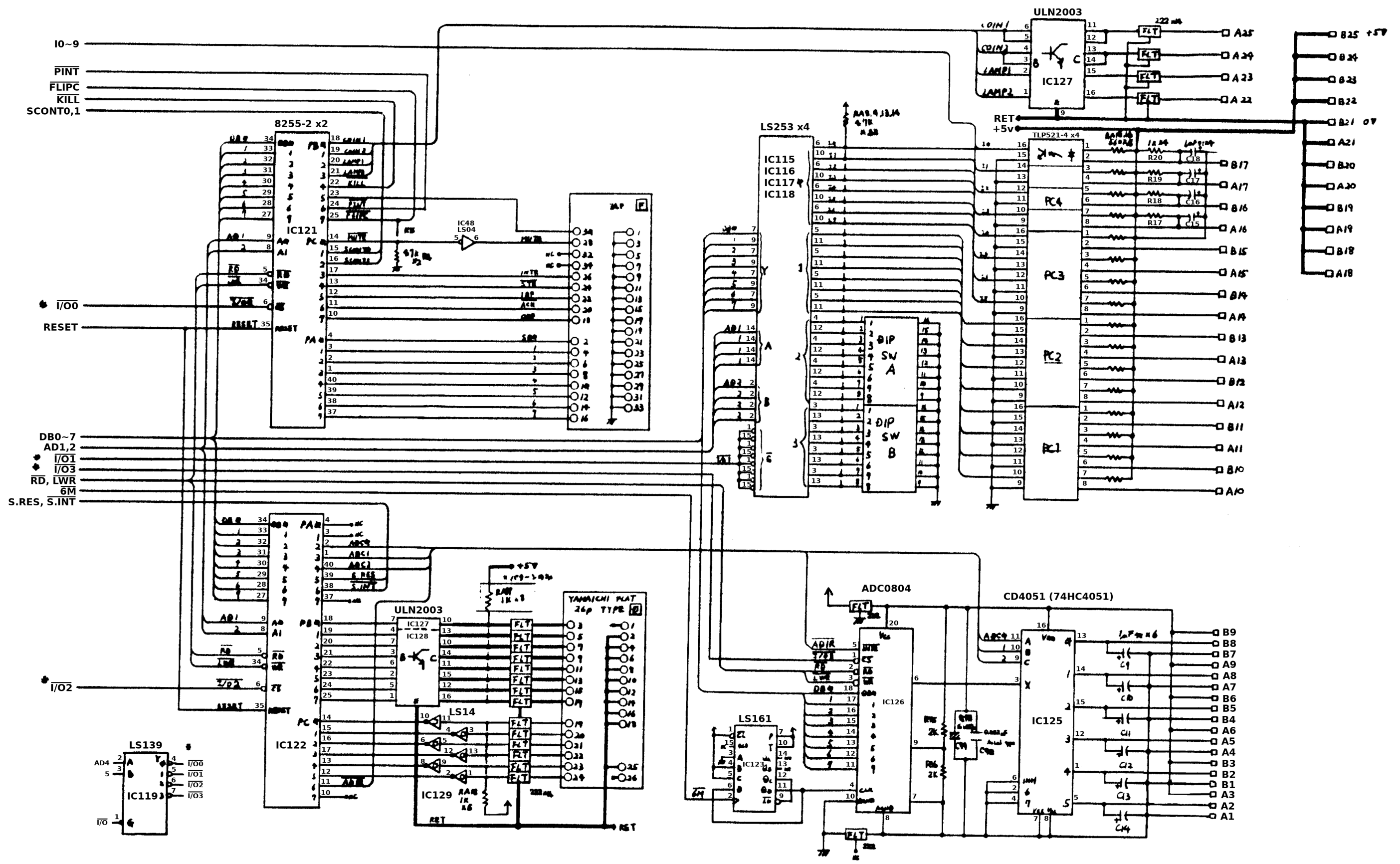
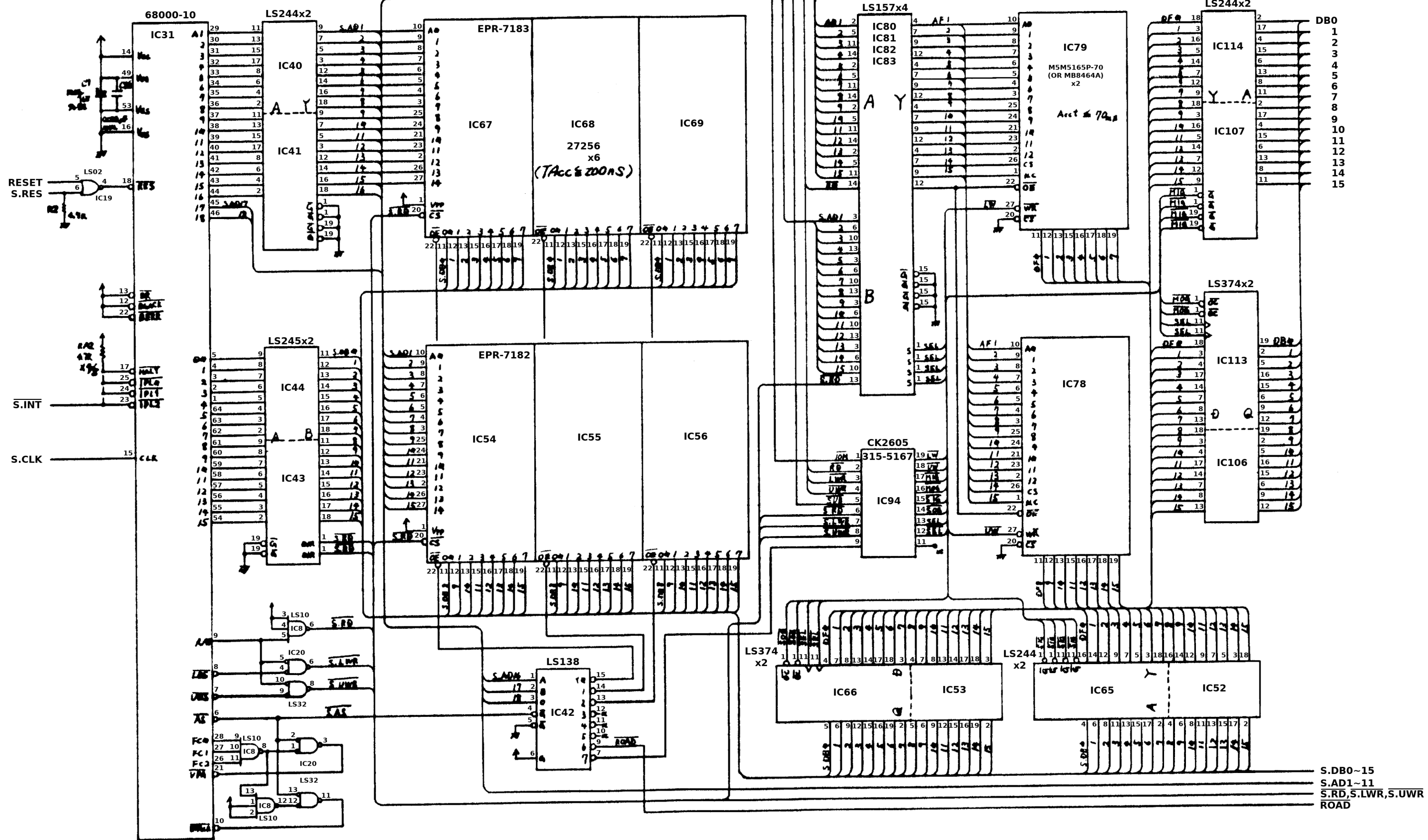


171-539  
834-5111  
ASSY CPU BOARD RM V6  
SPACE HARRIER



SUB  
RD, LWR, UWR  
AD1-15

IOM



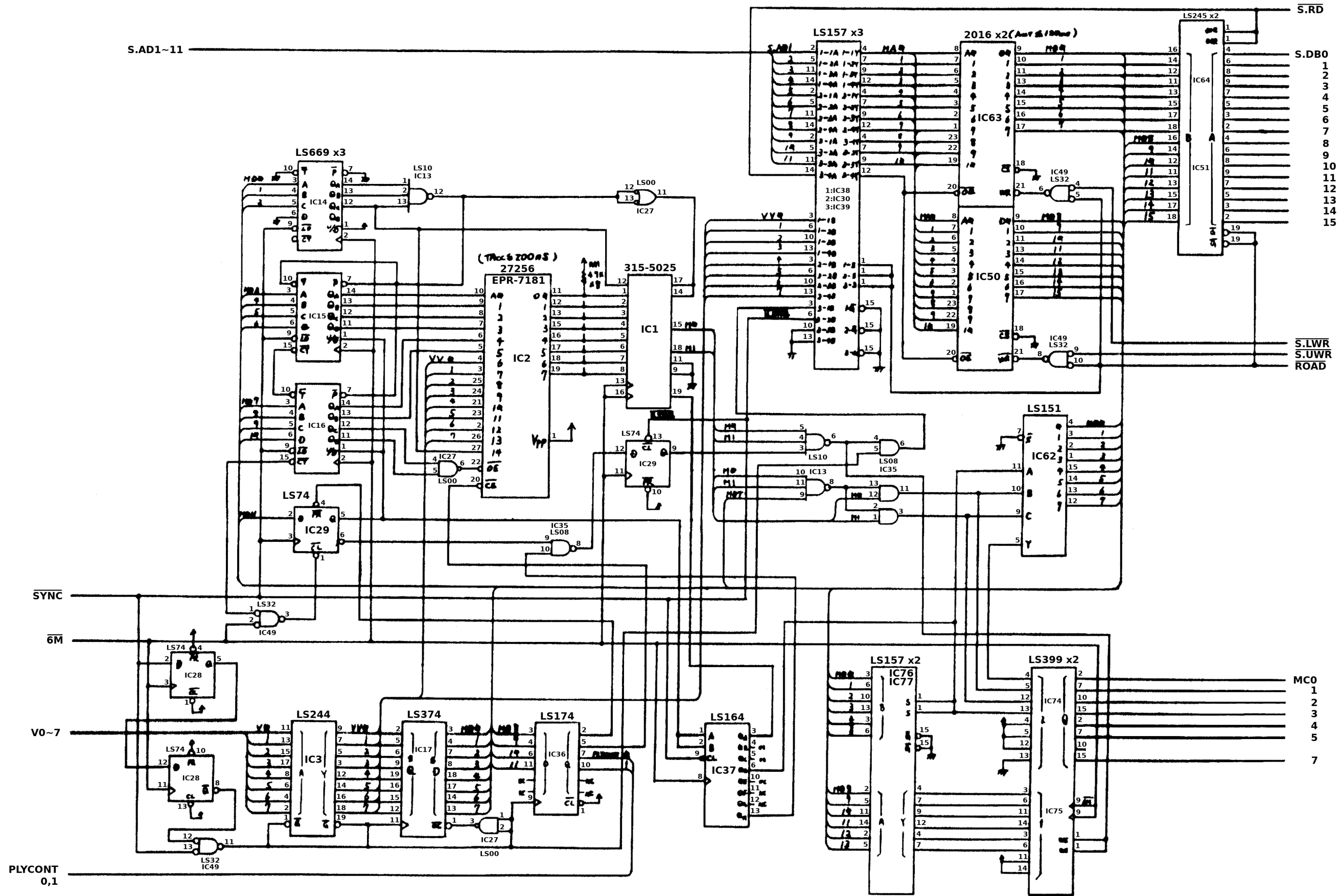
171-5319  
83A-5797

SPACE HARRIER ASSY CPU BOARD RH

3/6

Lee  
10/4

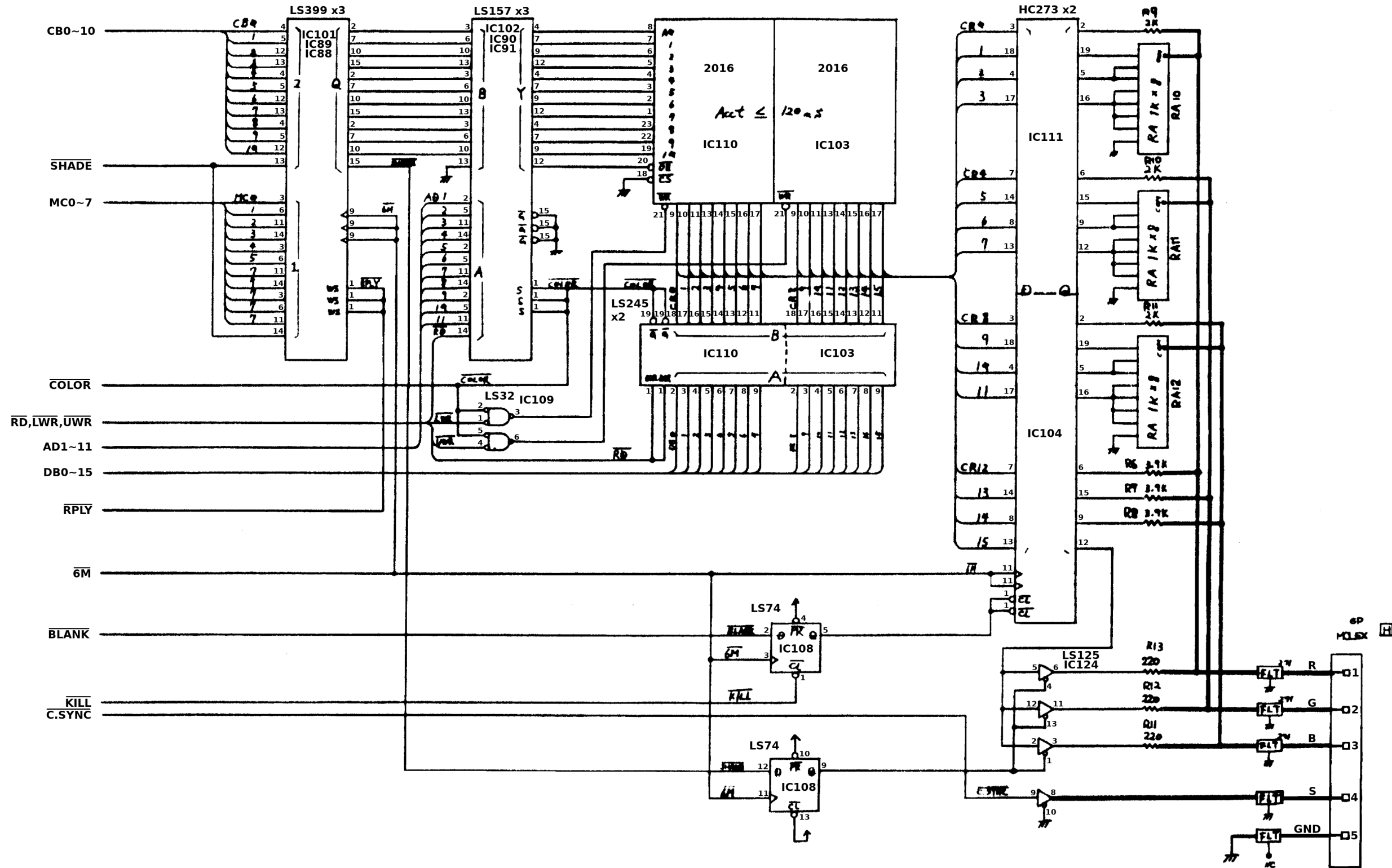
S.AD1-11



171-5319  
834-5797

SPACE HARRIER ASSY CPU BOARD RH

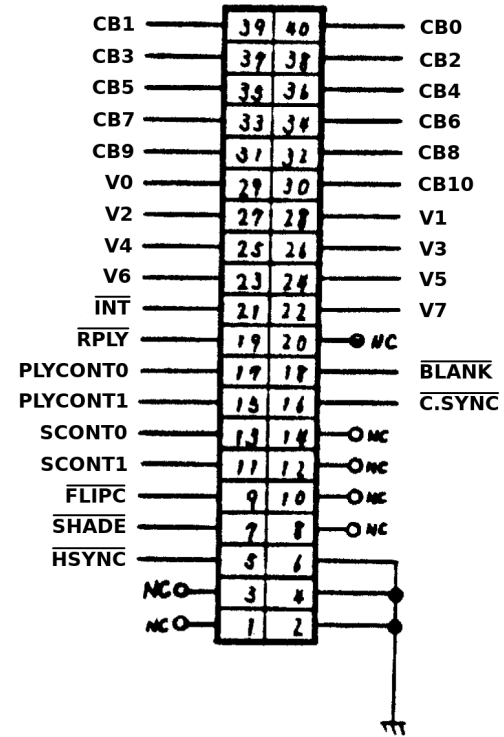
4/6  
H  
Kai 4/23-'86  
JK



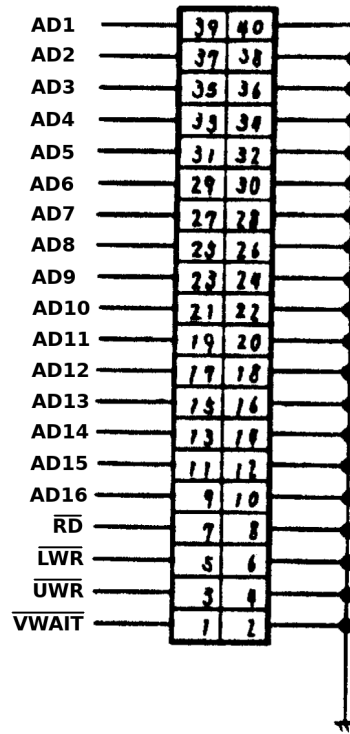
171-5319  
 854-5797  
 SPACE HARRIER ASSY CPU BOARD RH

5/6  
 Li 10-88  
 JTB

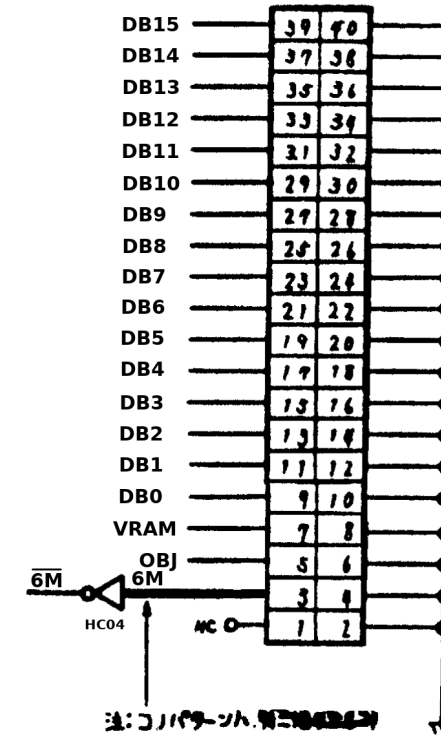
A



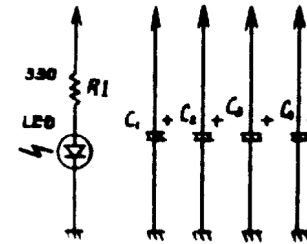
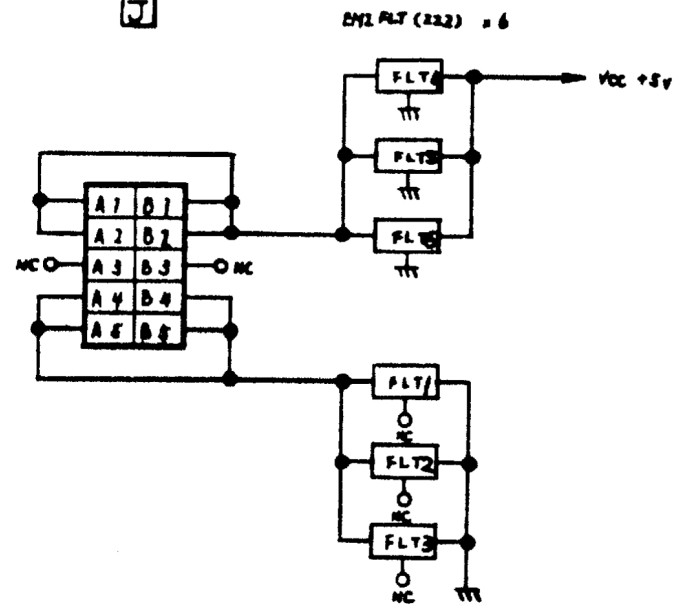
B



C

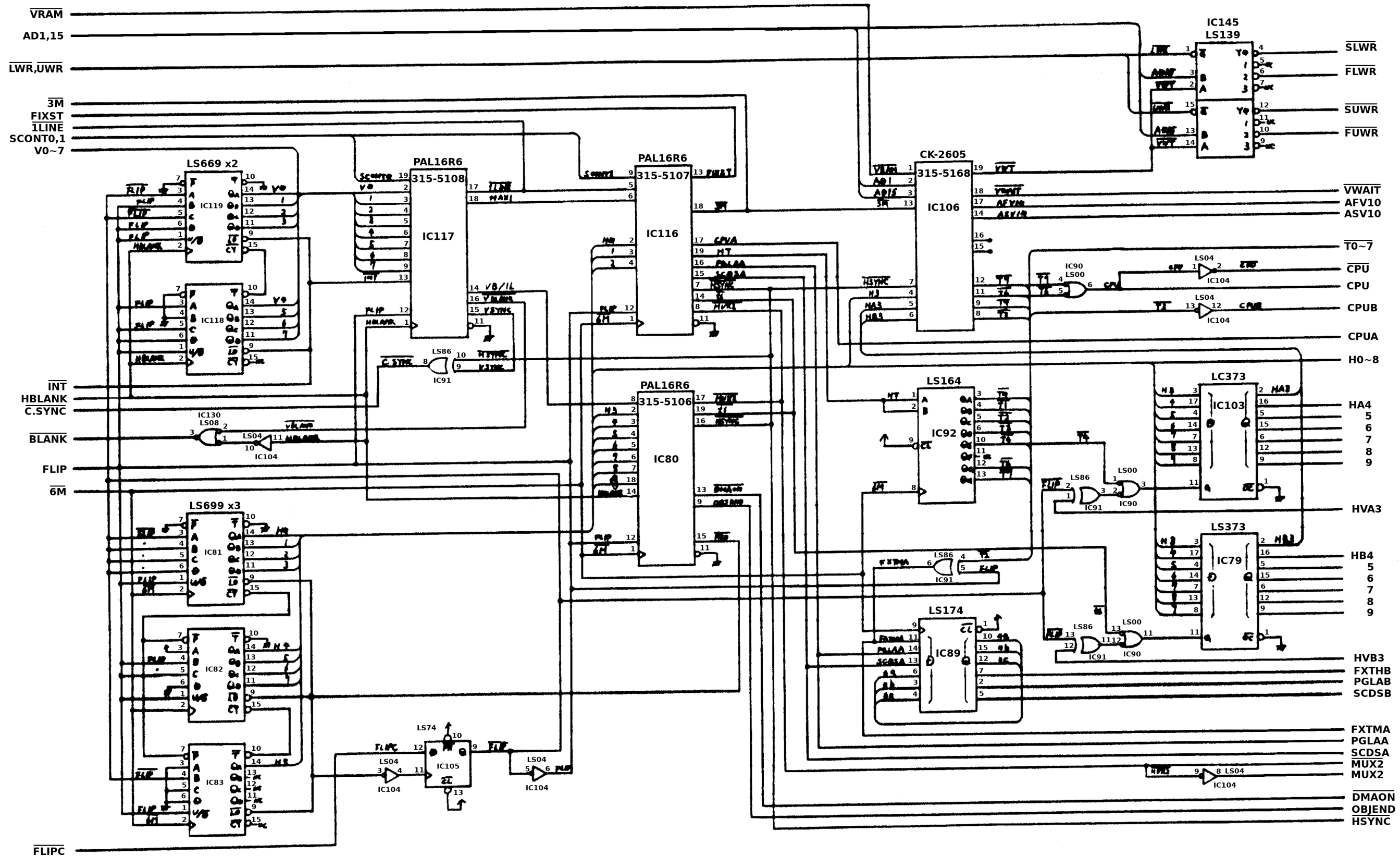


D



100pf/10v  
470v x 4  
注: 本ノ回路ニモ、モト

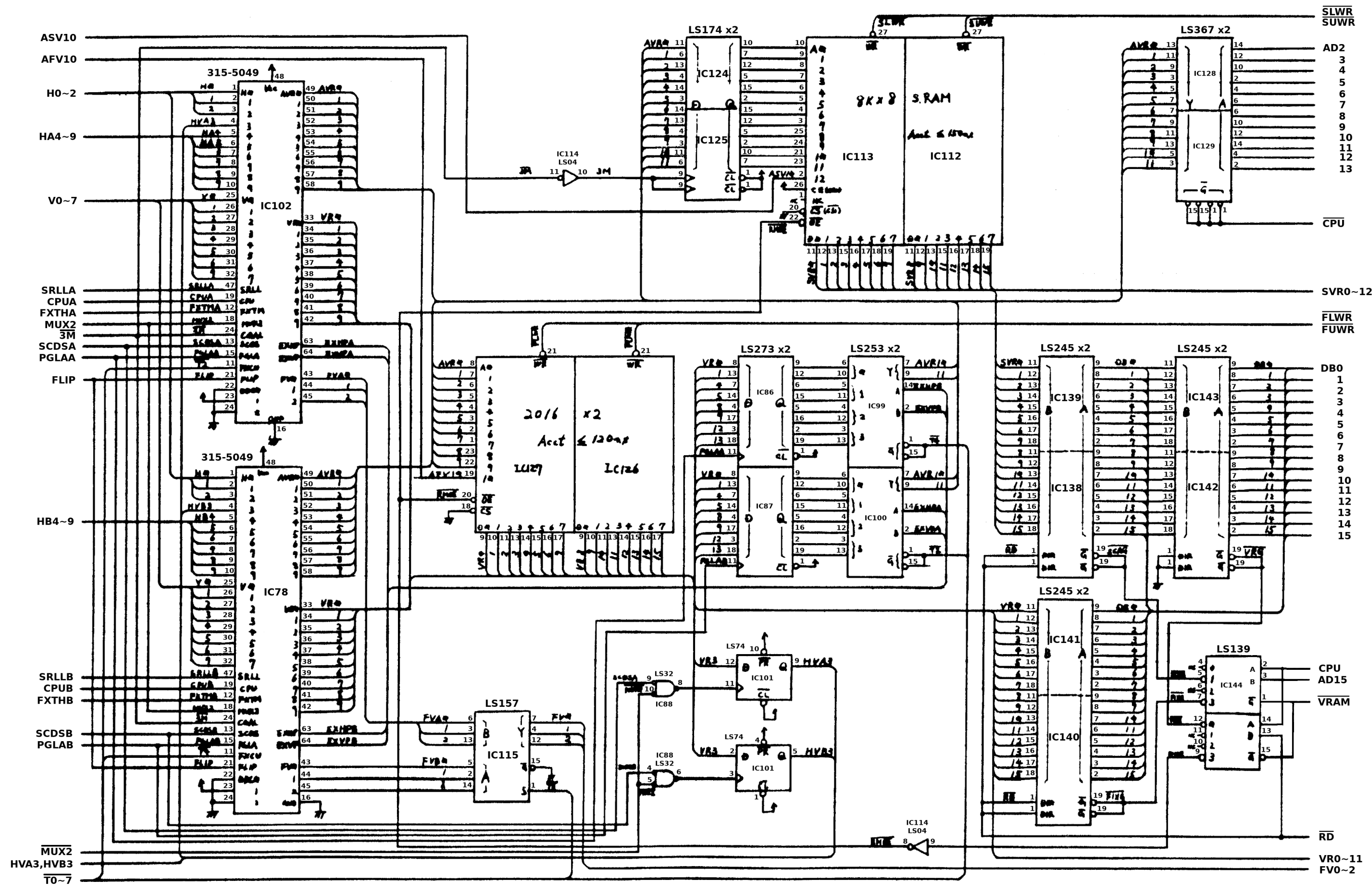
17-530  
830-5771  
1/23-86  
72



171-5320  
834-5798

SPACE HARRIER ASSY CONTROL BOARD RH

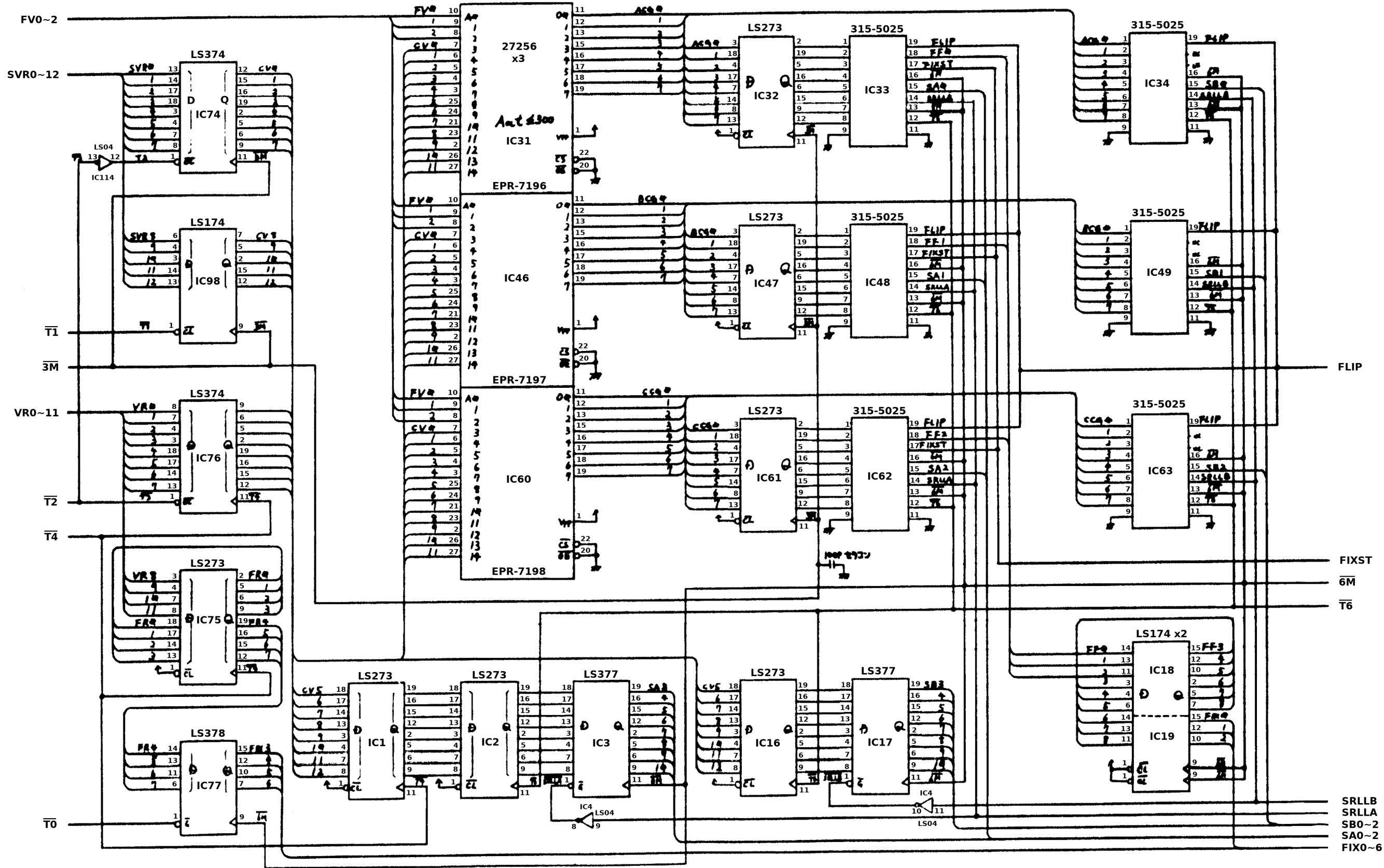
1/4  
Feb 1983-86  
JEL



171-5320  
834-5798

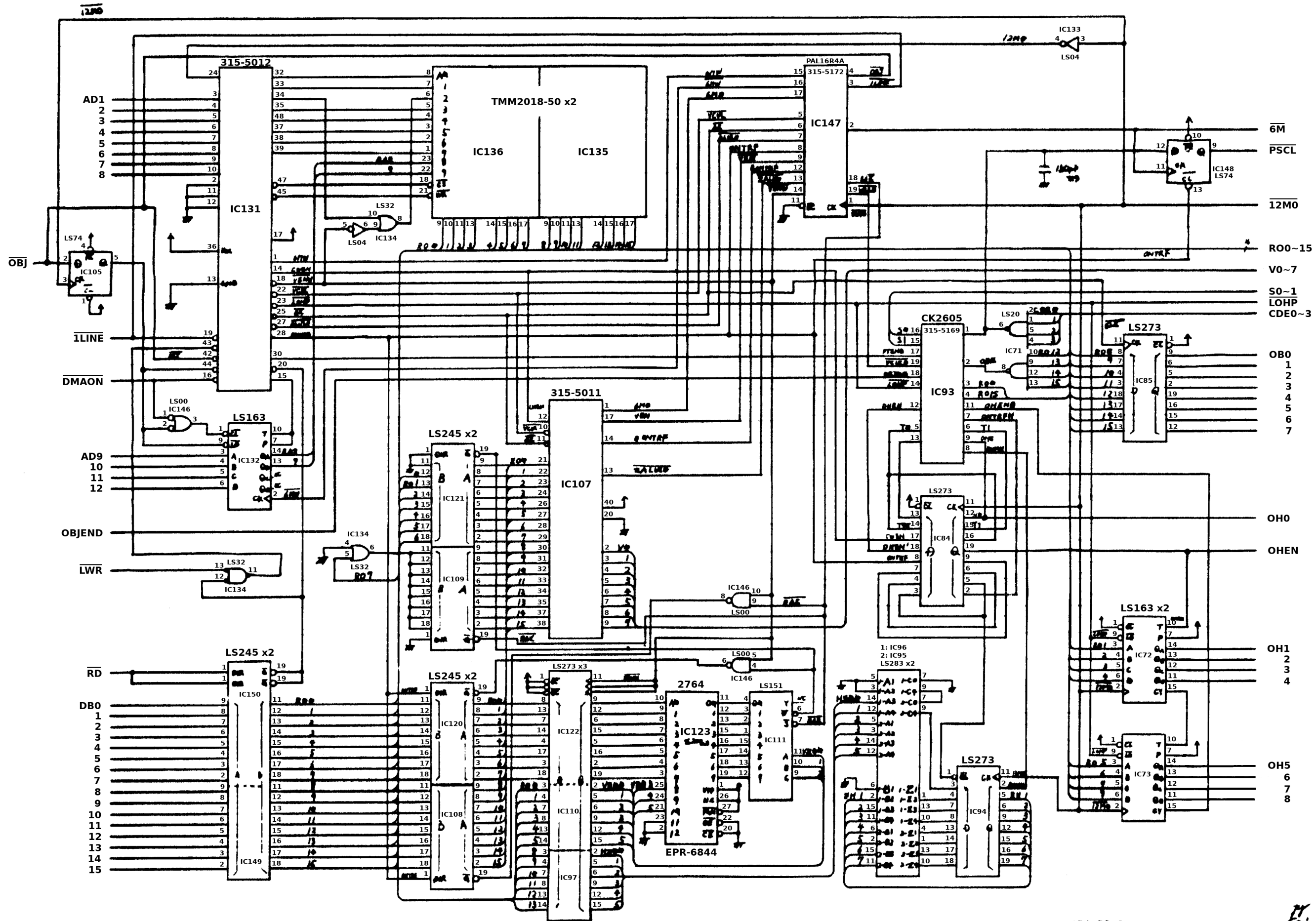
*Li Ke*  
*TH*





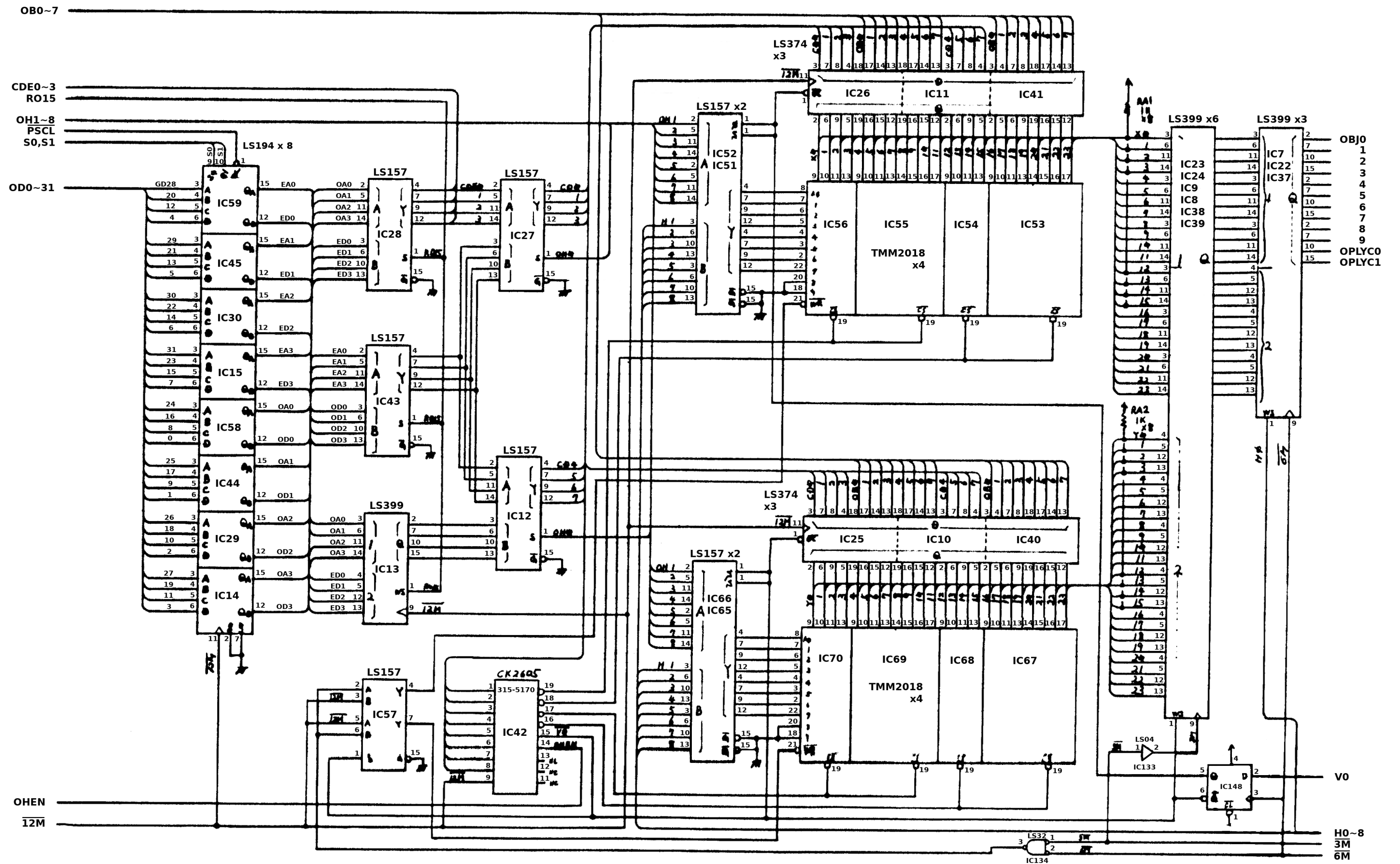
171-5320  
834-5798

*Handwritten signature and date:*  
Eli Yu-86  
JK



171-5320  
834-5798

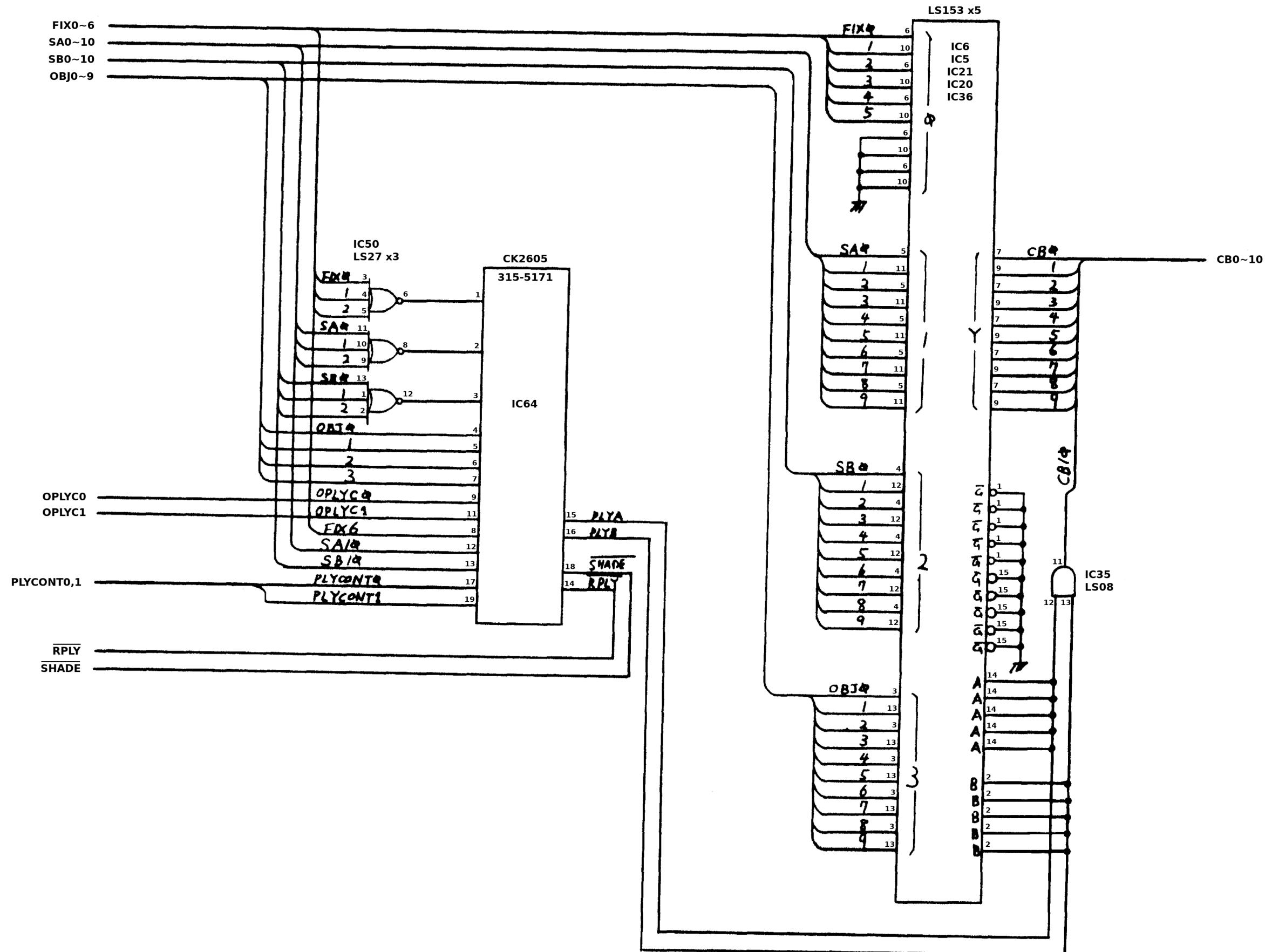
17  
171  
172



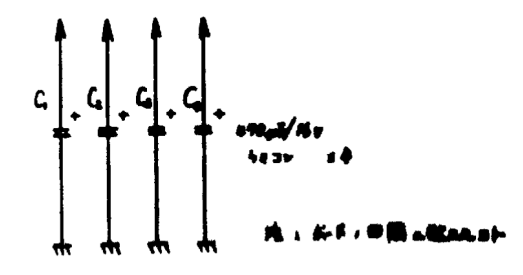
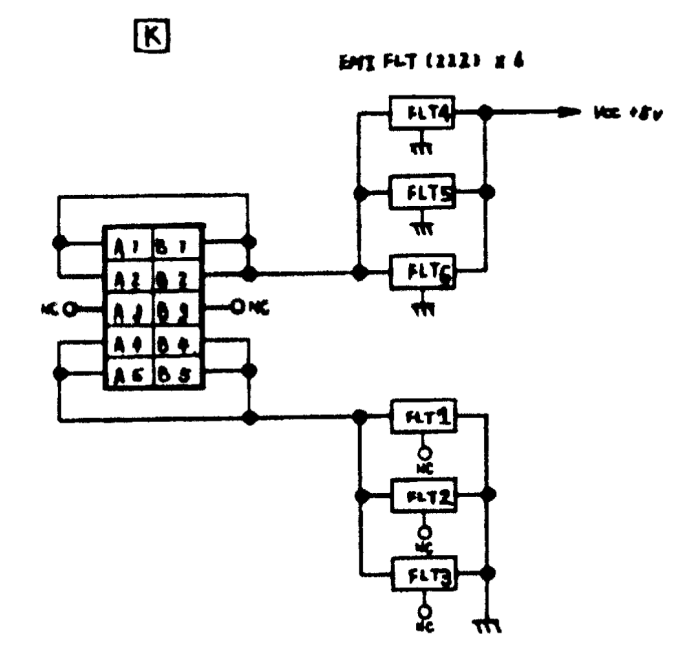
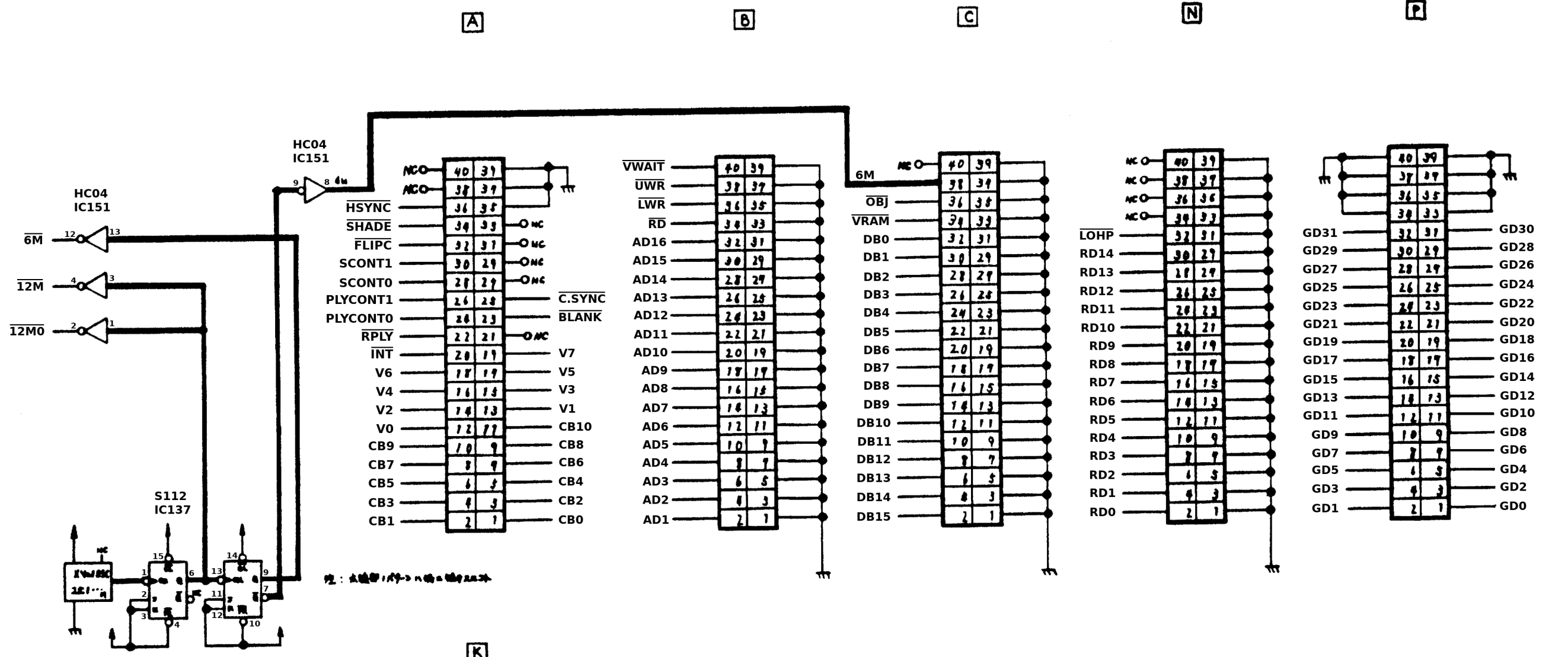
171-5320  
834-5798

SPACE HARRIER ASSY CONTROL BOARD RH 5/7

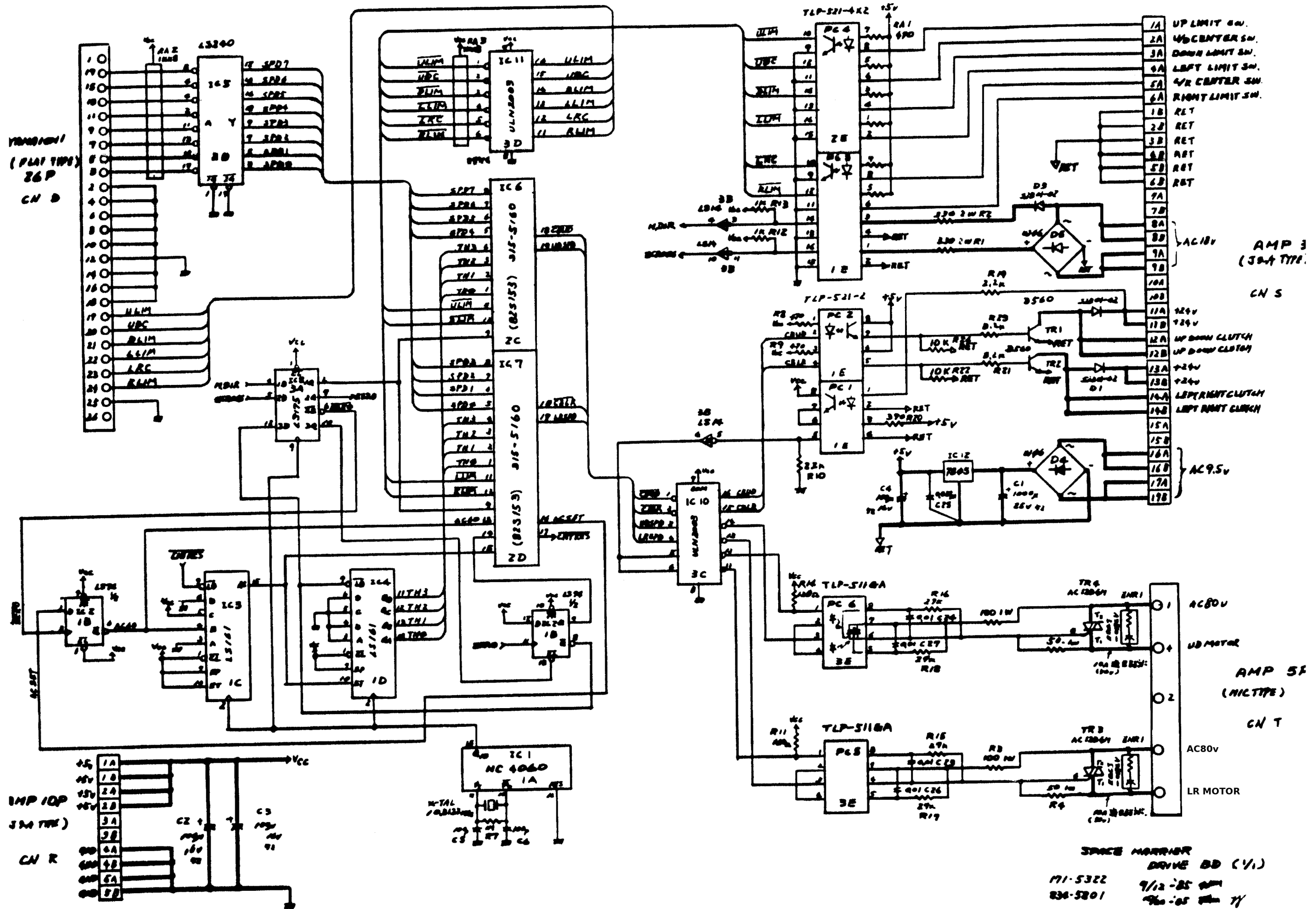
*Li*  
*tk*

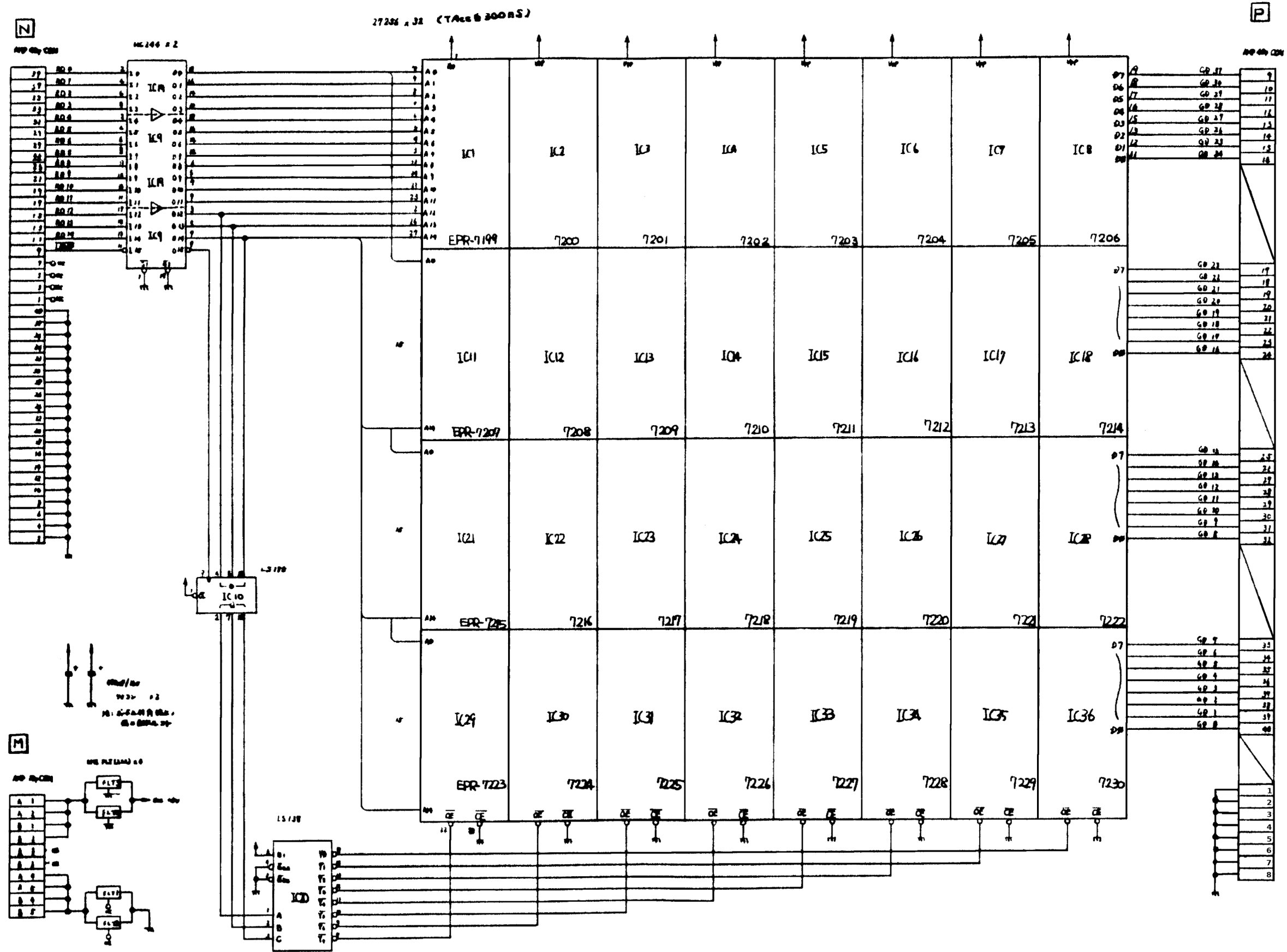


H. Cai 1/22-'86  
 JET

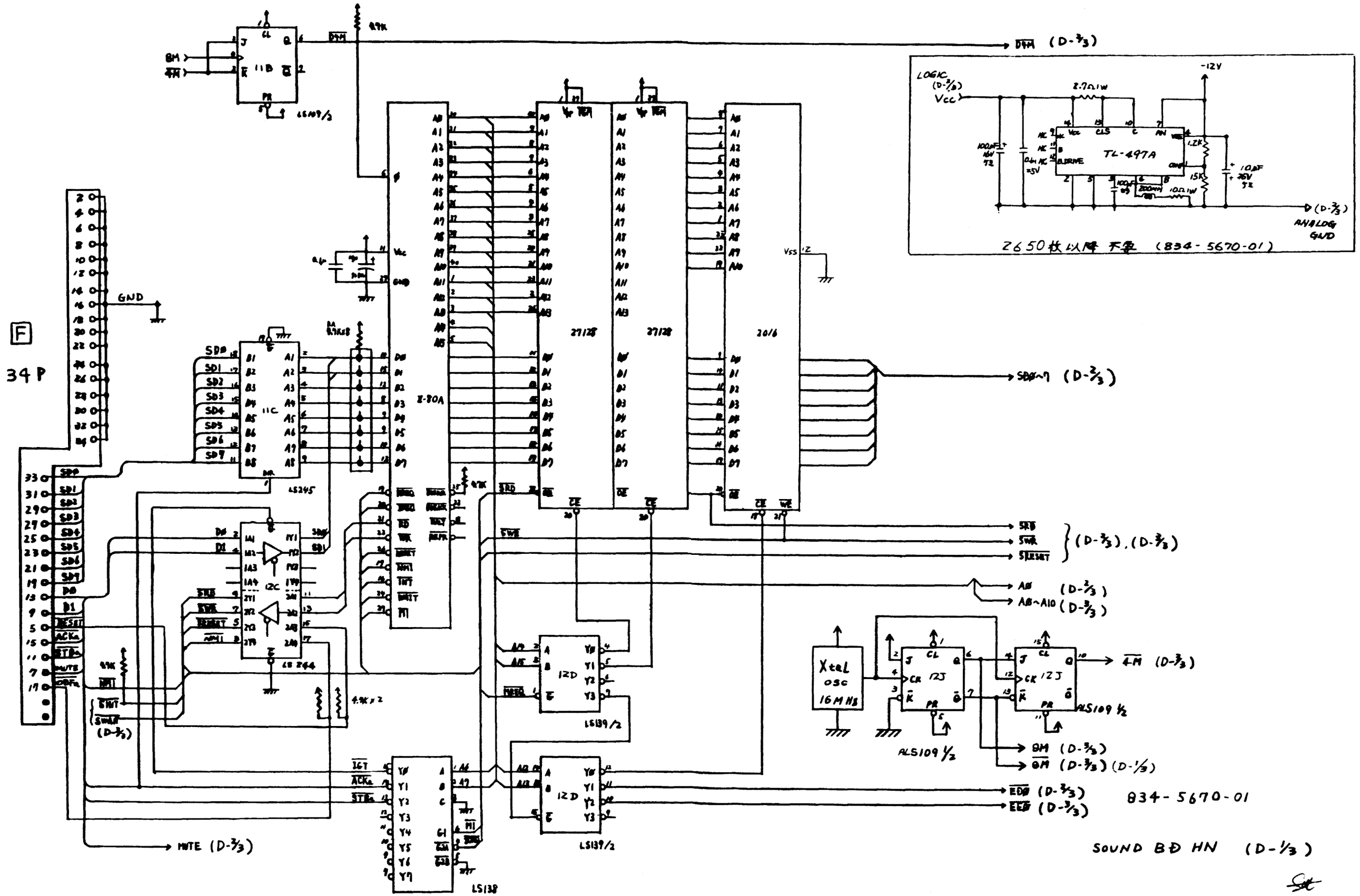


74  
 Wei 1/20-86  
 171-530  
 830-5798  
 SPACE HARRIER ASSY CONTROL BOARD RH 7/7





SPACE HARRIER ASSY ROMBOARD RH 1/1  
 77 Kai 1/2  
 777



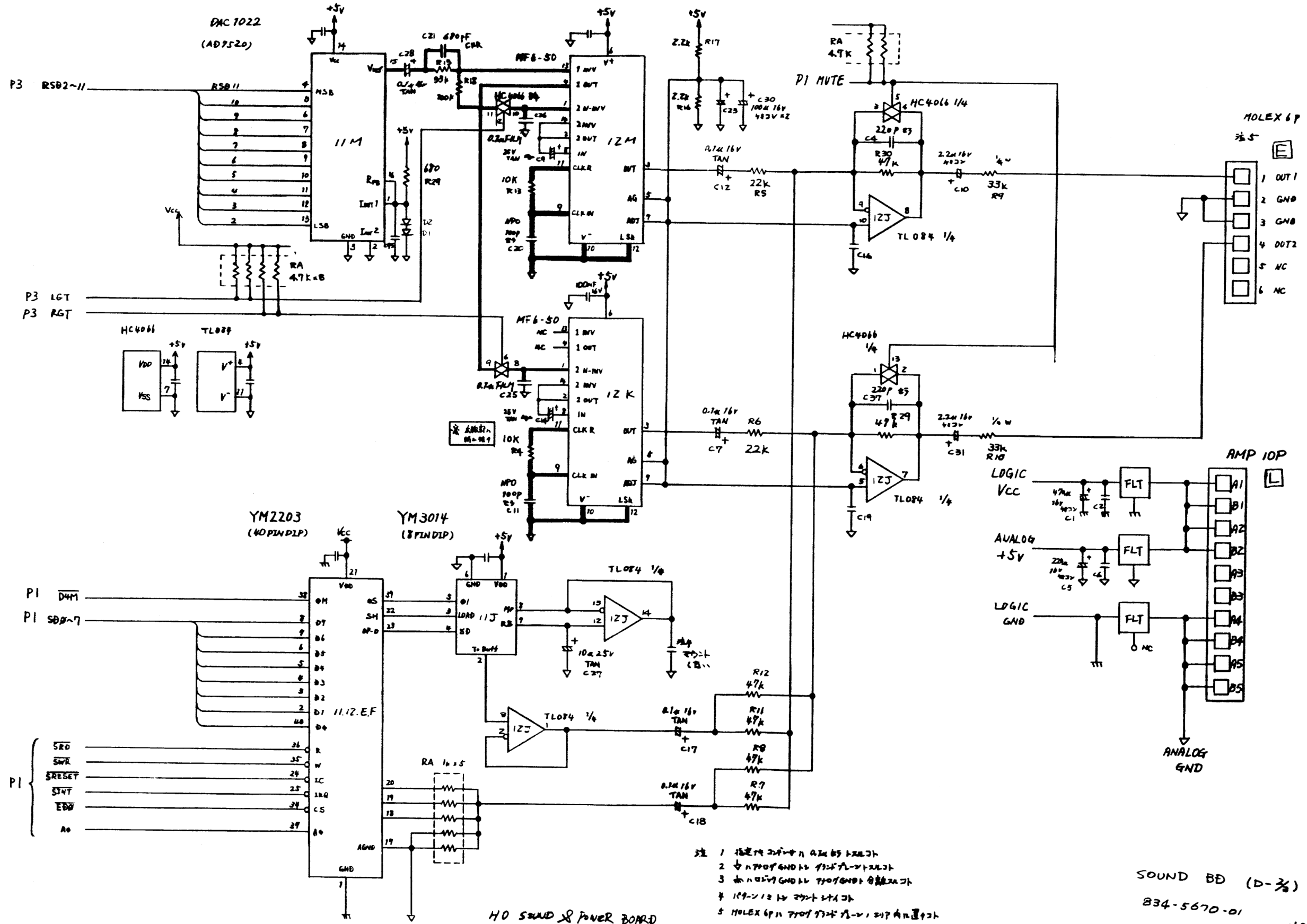
2650枚以降不要 (834-5670-01)

834-5670-01

SOUND B D H N (D-1/3)

ST





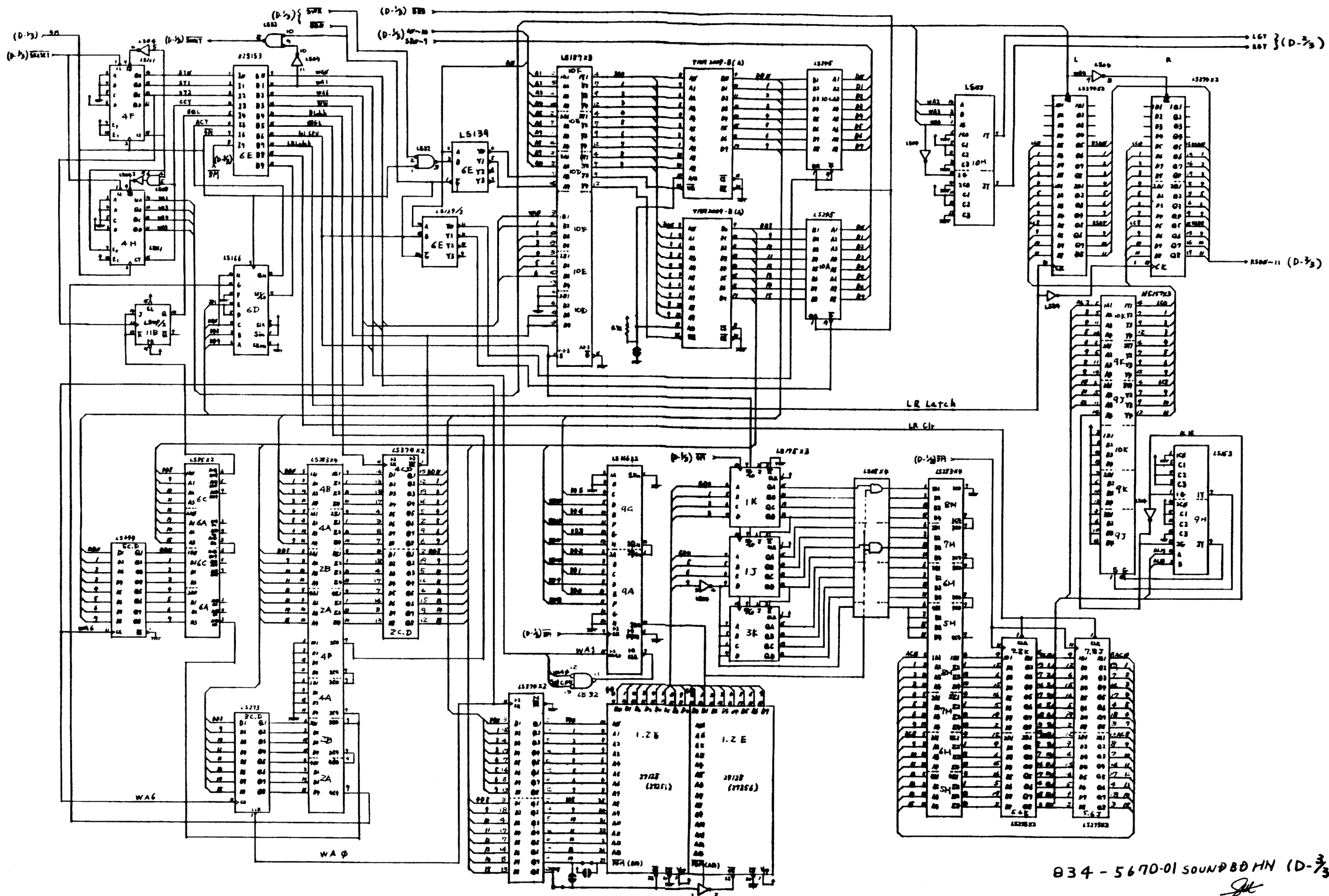
- 註
- 1 指定の部品は、A2k 5% 抵抗
  - 2 100pF GND は、1kΩ-10kΩ 抵抗
  - 3 100pF GND は、100Ω/1kΩ 抵抗
  - 4 10kΩ は、2kΩ 抵抗
  - 5 MOLEX 6P は、7701 7702 7703 7704 7705 7706

H0 SOUND & POWER BOARD

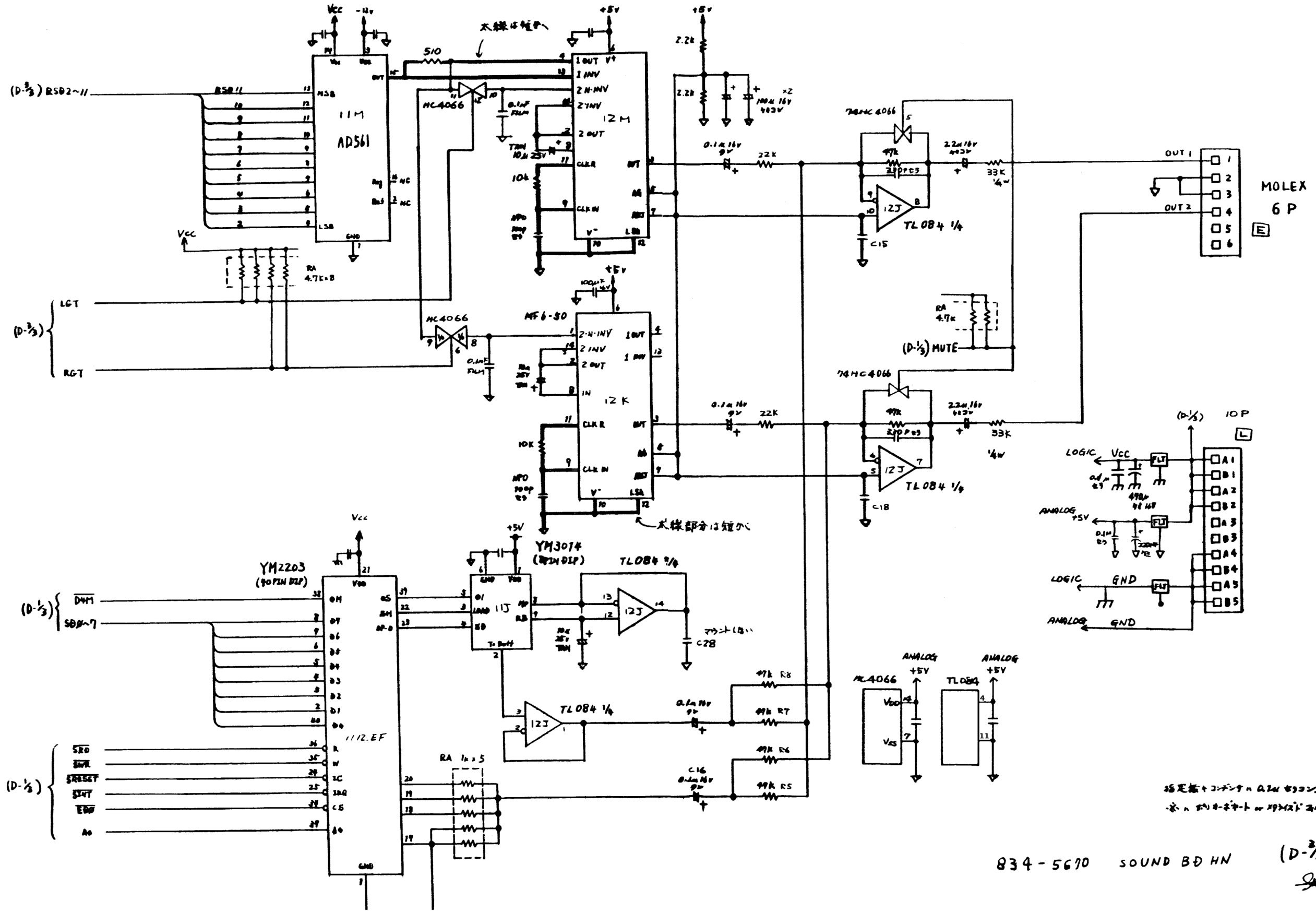
SOUND BD (D-3/8) 新  
834-5670-01

HOS 2/3

(1987/11 改訂版)



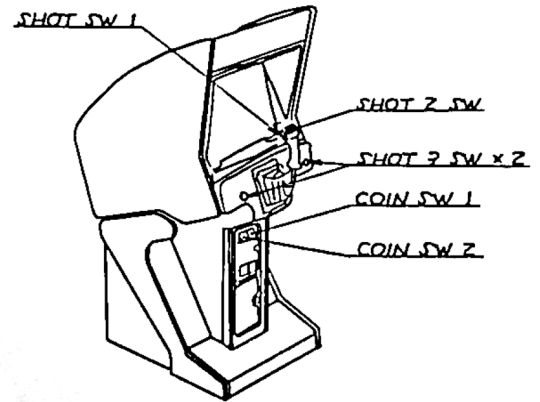
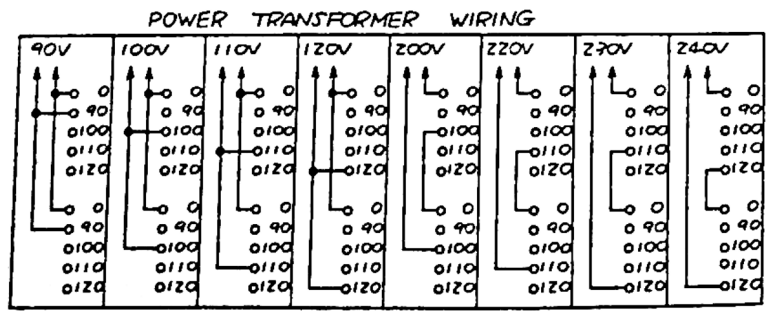
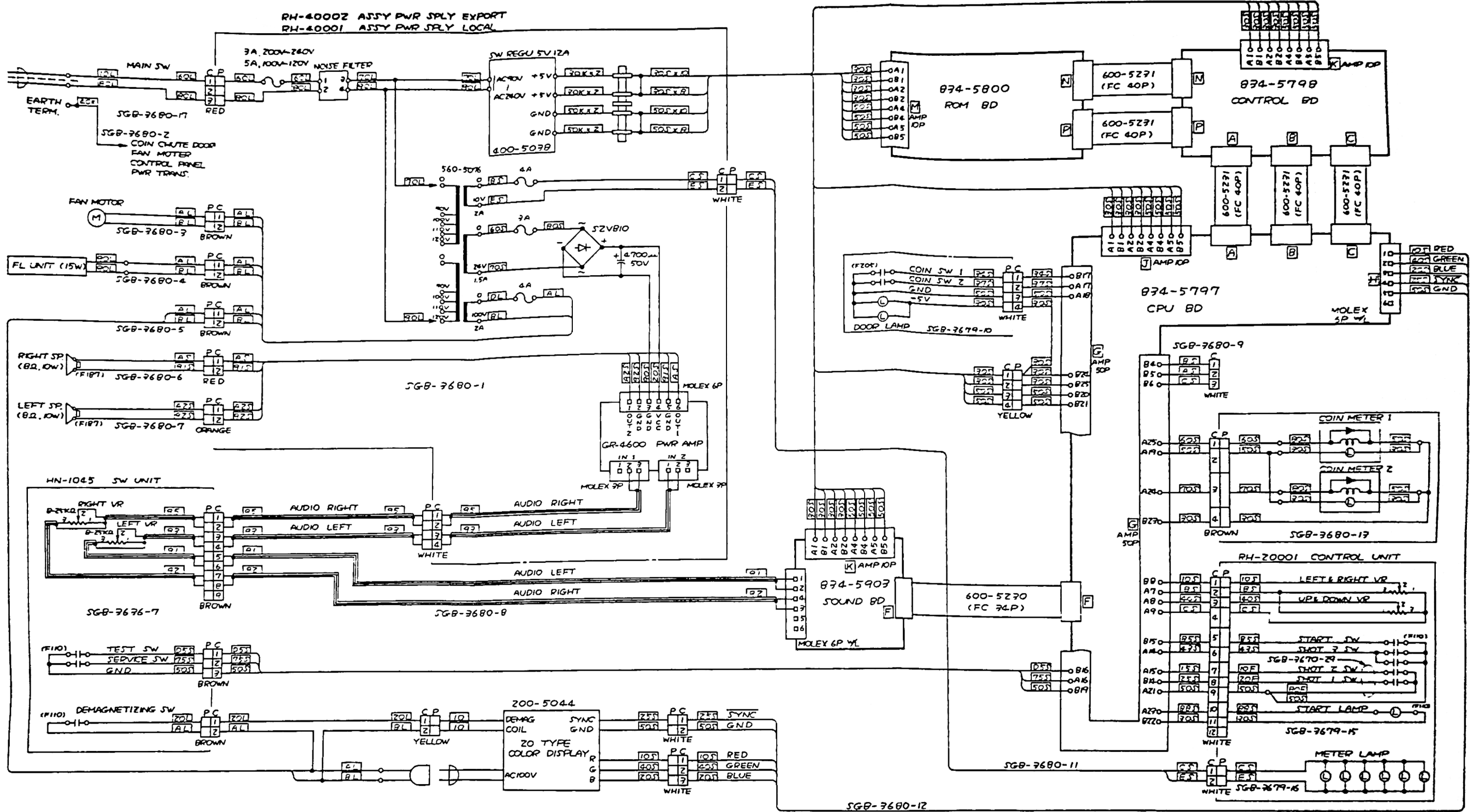
034-5670-01 SOUND BOARD (D-3/3)  
*SK*



指定値とコンデンサの値をセッコン。  
 ※の部は半導体の標準値

834-5670 SOUND BOARD (D-3/3)  
 9/16

RH-4000Z ASSY PWR SPLY EXPORT  
RH-40001 ASSY PWR SPLY LOCAL



14. SCHEMATIC DIAGRAM (UPRIGHT TYPE)