

ZING ZING ZIP

ジン ジン ジップ

取扱説明書 Service Manual

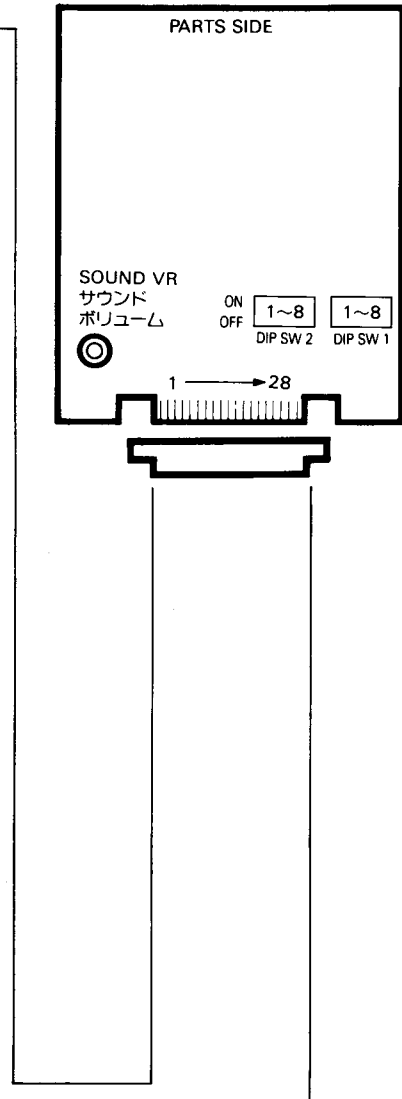


TECMO

エッジコネクタ ● Edge Connector

● JAMMA規格

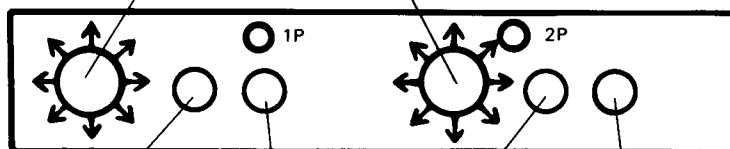
SOLDER SIDE(半田面)	PIN NO.		PARTS SIDE(部品面)
GND	A	1	GND
GND	B	2	GND
+5V	C	3	+5V
+5V	D	4	+5V
	E	5	
+12V	F	6	+12V
	H	7	
COIN COUNTER 2	J	8	COIN COUNTER 1
COIN L. OUT 2	K	9	COIN L. OUT 1
SPEAKER (-)	L	10	SPEAKER (+)
	M	11	
VIDEO GREEN	N	12	VIDEO RED
VIDEO SYNC	P	13	VIDEO BLUE
SERVICE SW	R	14	VIDEO GND
	S	15	
COIN IN 2	T	16	COIN IN 1
2P START	U	17	1P START
2P CONTROL UP	V	18	1P CONTROL UP
2P CONTROL DOWN	W	19	1P CONTROL DOWN
2P CONTROL LEFT	X	20	1P CONTROL LEFT
2P CONTROL RIGHT	Y	21	1P CONTROL RIGHT
2P PUSH 1 (FIRE)	Z	22	1P PUSH 1 (FIRE)
2P PUSH 2 (BOMB)	a	23	1P PUSH 2 (BOMB)
	b	24	
	c	25	
	d	26	
GND	e	27	GND
GND	f	28	GND



* Ensure all connection listed above Blanks shows N.C.

コントロールパネル

JOYSTICK LEVER.....8 directions
ジョイスティックレバー8方向



PUSH 1
武器の発射
FIRE

PUSH 2
爆弾
BOMB

PUSH 1
武器の発射
FIRE

PUSH 2
爆弾
BOMB

電源 POWER SOURCE
+5V.....5A
+12V.....1A
(AF Amp. BTL System)

*注意——+5VはPCB上の値です。

Caution——The power supply should be exactly 5V on this P.C.B.

