

17

D

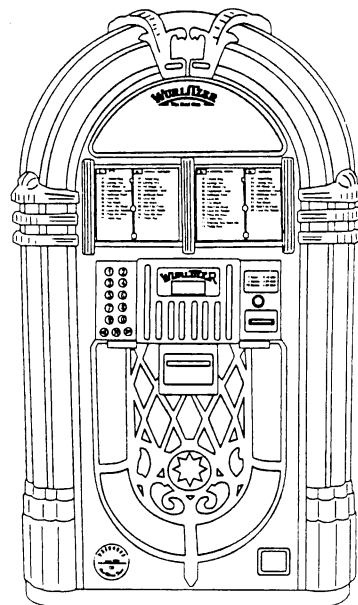
GB

F

WURLITZER

CE

OMT Princess



Ersatzteilliste

Spare parts list

Liste de pièces de rechange

D

Deutsche Wurlitzer GmbH
Niederdorf 5
D-32351 Stemwede-Levern
Tel.: (05745) 28-0
Fax: (05745) 28220
Email: deutsche-wurlitzer@t-online.de

GB

Deutsche Wurlitzer U.K.
6, Devonshire Court
Victoria Road, Feltham
Middlesex, TW13 7LU
Tel.: (0181) 867 0224
Fax: (0181) 867 0227

Deith Leisure Ltd.
Unit 2 Industrial Estate
Leigh Close, New Malden
Surrey KT3 3NL
Tel.: (0813) 36 1222
Fax: (0813) 36 1487

USA

Wurlitzer Jukebox Company
235 Moonachie Road
Moonachie, NJ 07074
Tel.: (201) 807 2616
Fax: (201) 807 9543
Web Site: <http://www.wurlitzer-jukebox.com>
Email: bubbles@wurlitzer-jukebox.com

AUS

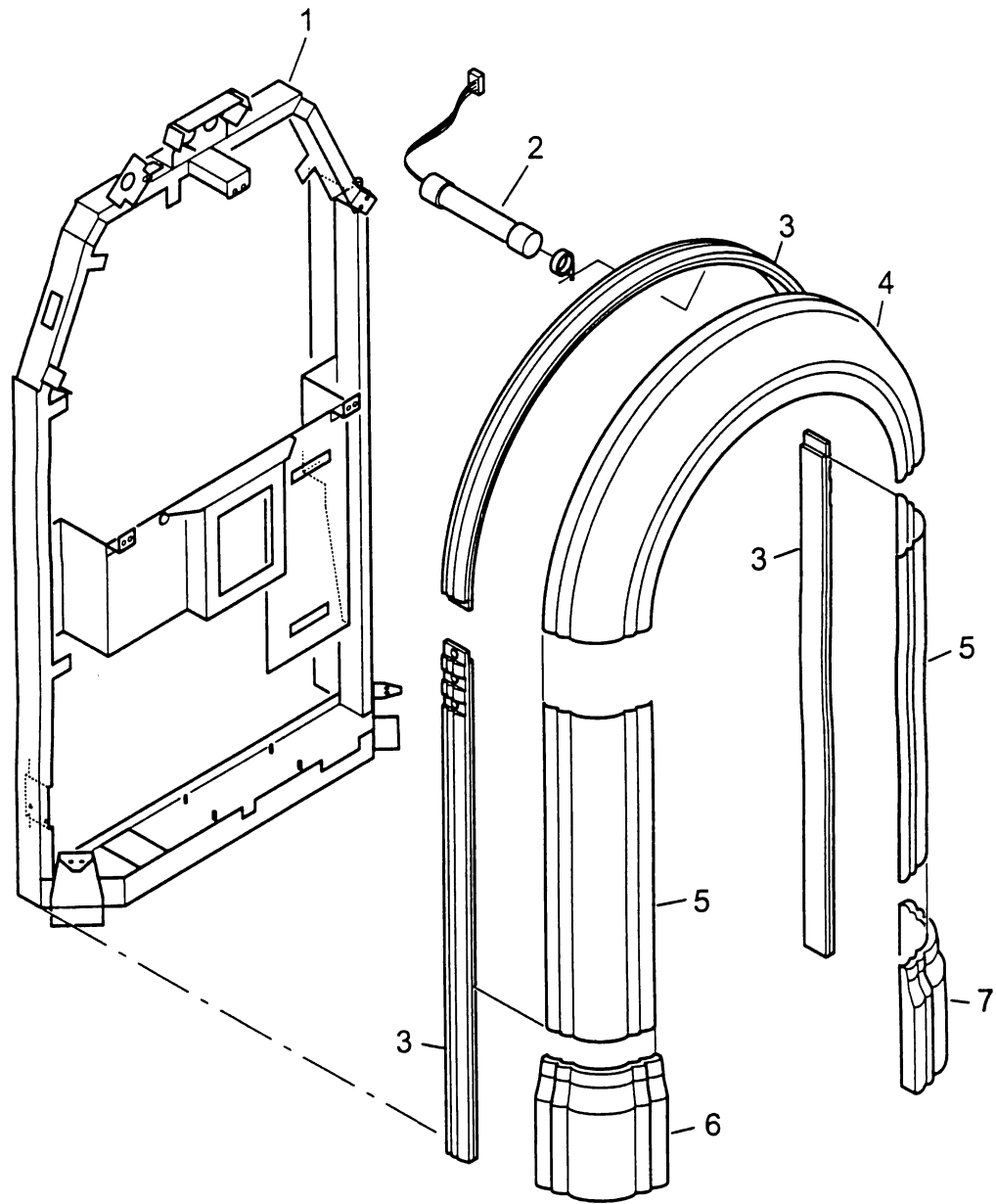
Wurlitzer Australia Pty. Ltd.
77 Allingham Street
Bankstown N.S.W. 2200
Tel.: (02) 9791 0922
Fax: (02) 9791 0683

NZ

Wurlitzer Pty. Ltd.
Unit 1, 83 Springs Road
East Tamaki, Auckland
P.O. Box 58-616 Greenmount
Tel.: (09) 27 46 010
Fax: (09) 27 44 888

- Fig. 1 -

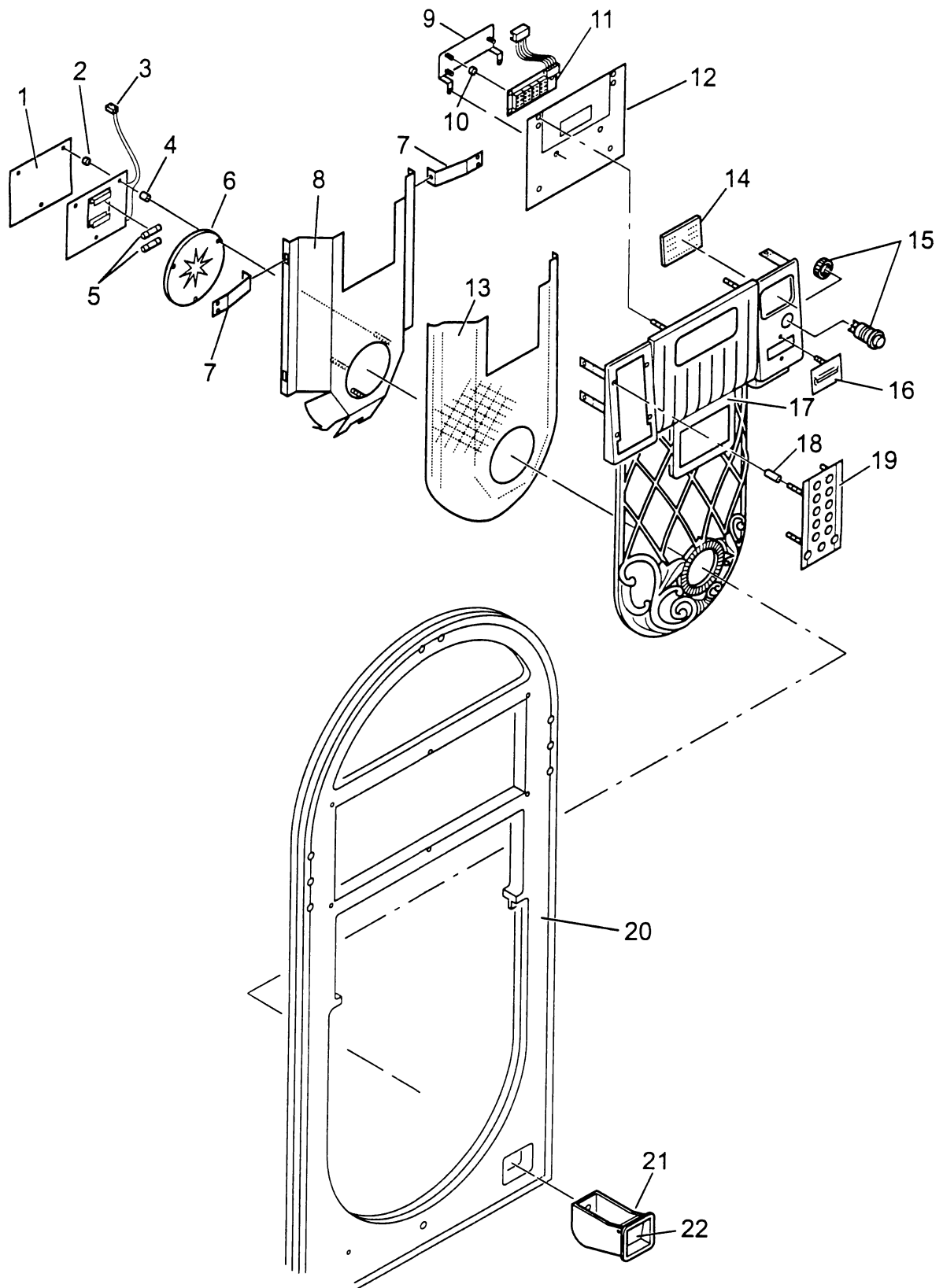
	No.	Tür - Design	Door - design	Porte - design
1	EU 0053182	Kabelb.P6-8W Lampe Patern, Euro	Cable P6-8W lamp patern. Euro	Câble P6 - lampe 8W néon, Euro
1	UL 0053183	Kabelb.P9-8W Lampe Patern, UL	Cable P9-8W lamp patern. UL	Câble P9 - lampe 8W néon, UL
2	0012158	Leuchtstofflampe 16x288 8W ws	Fluorescent lamp tl 8W/33	Tube fluo 16 x 288 8 W blanc
3	0051544	Lampenwinkel, Buch lack.	Bracket f. lamp	Applique pour lampe
4	0051998	Scheibenandr.wi.OMT Princess lack.	Glass holder OMT Princess	Support de glace, OMT Princess, peint
5	0051560	Folienblende	Panel, OMT Princess	Panneau arrondi, OMT Princess
6	0035424	Spreizniet 5x5,5 Kunstst., weiß	Spreader rivet f. column flap	Tendeur à rivet 5 x 5,5 p. volet à colonne, blanc
7	0051546	Scheibenwinkel, Buch	Bracket	Attache de fixation
8	0051205	Scheibe, oben, bedruckt	Pane, top	Vitre haut
9	0050722	Zerteil oben links	Top trim, LH	Enjoliveur gauche haut
10	0050723	Zerteil oben rechts	Top trim, RH	Enjoliveur droit haut
11	0050717	Rahmen, mitte	Frame, middle	Cadre milieu
12	0050724	Zerteil mitte rechts oben	Middle trim RH top	Enjoliveur milieu côté droit
13	0053095	Erdungsblech Zerteil	Earth connection plate	Plaque de connexion terre
14	0050725	Zerteil mitte links oben	Middle trim, LH top	Enjoliveur du milieu, supérieur gauche
15	0050726	Zerteil mitte links rechts	Middle trim, LH, RH	Enjoliveur du milieu, supérieur droit
16	0050730	Zerteil unten mitte	Trim below middle	Enjoliveur bas au milieu
17	0053616	Glasscheibe Buch	Glass f. book	Vitre pour livre
18	0051797	Zerteil-Pult geklebt	Selector extrusion	Encadrement du livre des sélections
19	0050720	Scheibe unten bedr.	Glass below	Vitre profilée basse
20	0052748	Zierbügel gebogen	Stirrup	Etriers de fixation
21	0051563	Plakette OMT Princess	Label OMT Princess	Etiquette logo OMT Princess



- Fig. 2 -

No.	Tür - Rahmen	Door - frame	Porte - encadrement
1	0051398 Tür OMT Princess, lack.	Door OMT Princess	Porte OMT Princess, cadre peint
2	0053099 IR-Fernst.mit Wahl f. OMT-Princess	IR-remote control, OMT Princess	Télécommande infrarouge OMT Princess
3	0050716 Rahmen, außen, OMT Princess	Frame, OMT Princess	Cadre OMT Princess
4	0050719 Scheibe bt oben, OMT Princess	Glass,bubble tubes, OMT Princess	Glaces, tubes à bulles en haut OMT Princess
5	0051511 Scheibe bt seite	Pane	Profil transparent do côte, à moulures
6	0053359 Zierteil unten lks OMT Princess	Trim, below, LH, OMT Princess	Moulure profilée, bas gauche, OMT Princess
7	0050729 Zierteil unten re OMT Princess	Trim, below, RH OMT Princess	Moulure profilée, bas droit, OMT Princess

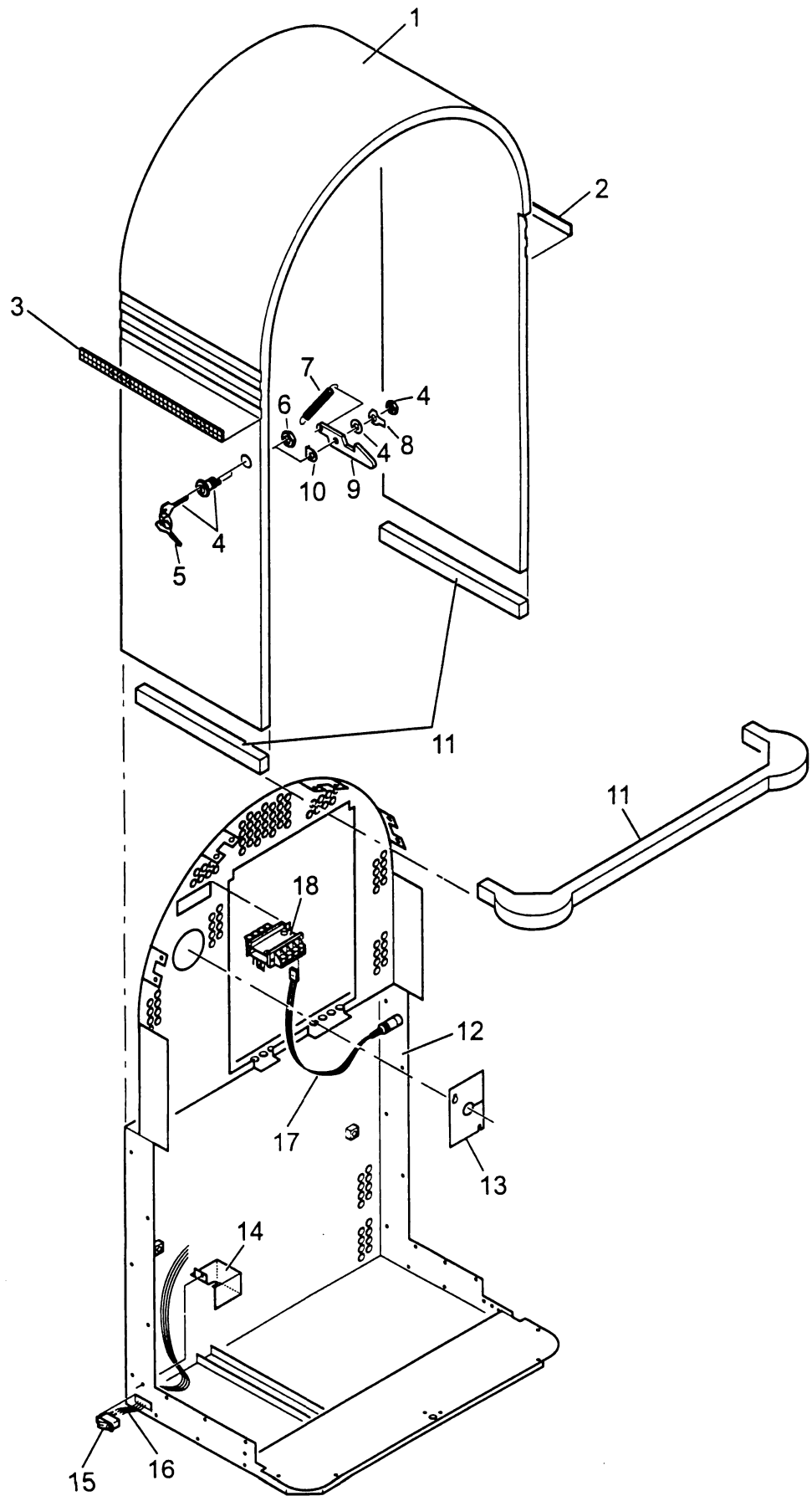
- Fig. 3 -



- Fig. 3 -

No.	Türgrill	Door grill	Grille de porte
1	0052754 Reflektor beleu.stern OMT Princess	Reflector illum.star, OMT Princess	Réflecteur lumineux, étoilé, OMT Princess
2	0012772 Abstandshülse 4,2/8,0 d 5lang	Spacer tube, 5 mm	Entretoise 4,2/8,0 d 5 lg., tube
3	0052546 Gedr.Sch.vo.Sternbeleuchtung	P.c.b.comp.illuminated star	Circuit imprimé compl. p. illumination étoiles
4	0028593 Abstandshülse 4,2/8,0 d 10 lang	Spacer 4.2/8.0 d 10 lg	Entretoise 4,2/8,0 d 10 lg
5	0040789 Glühlampe 12V/3W;soffit.;27x60	Tubular lamp 12V/3W;27x60	Tube neon 12 V/3W, 27 x 60
6	0051207 Zierschild, Stern	Label,star	Étiquettes étoiles
7	0051557 Winkel f. Ziergitter	Bracket f.grid	Support de grille
8	0051843 Trägerblech Zierteil vo.	Holder plate compl.	Plaque support compl.
9	0051824 Anzeigewinkel lack	Display holder	Afficheur, support peint
10	0012772 Abstandshülse 4,2/8,0 d 5lang	Spacer tube, 5 mm	Entretoise 4,2/8,0 d 5 lg., tube
11	0040709 Gedr.Sch.vo.Anzeige	P.c.b.compl.display	Circuit imprimé compl. d'affichage
12	0051562 Anzeigeschild, bedruckt, gebogen	Label, OMT Princess	Enjoliveur, OMT Princess
13	0012945 Bespannstoff	Grill cloth	Toile de la grille
14	0035705 Münzschild, bedr.	Coin insertion plate printed	Plaque d'insertion de monnaie
14	0039215 Vario-Preisschild bedr.	Vario-label	Variateur d'étiquettes à pression
15	0051606 Rückgabe Taster	Coin return key	Bouton retour monnaie
16	0053537 Münzeinwurf geschw.	Coin slot piece	Goulotte retour monnaie
17	0051550 Zierteil, Tastatur geklebt	Trim, keyboard, adhesive	Enjoliveur de clavier de sélection, adhesive
18	006578 Distanzrohr ms 8x1,5 20 lg	Spacer tubing	Tube espaceur MS 8 x 1,5 20lg
19	0051450 Tastenleiste vo.	Keyboard compl.	Clavier compl.
20	0050717 Rahmen, mitte	Frame, middle	Cadre milieu
21	0041557 Rückgabebecher, braun	Coin return cup, brown	Sebille retour de monnaie, marron
22	009193 Klappe, schwarz	Coin return flap, black	Trappe retour monnaie, noire

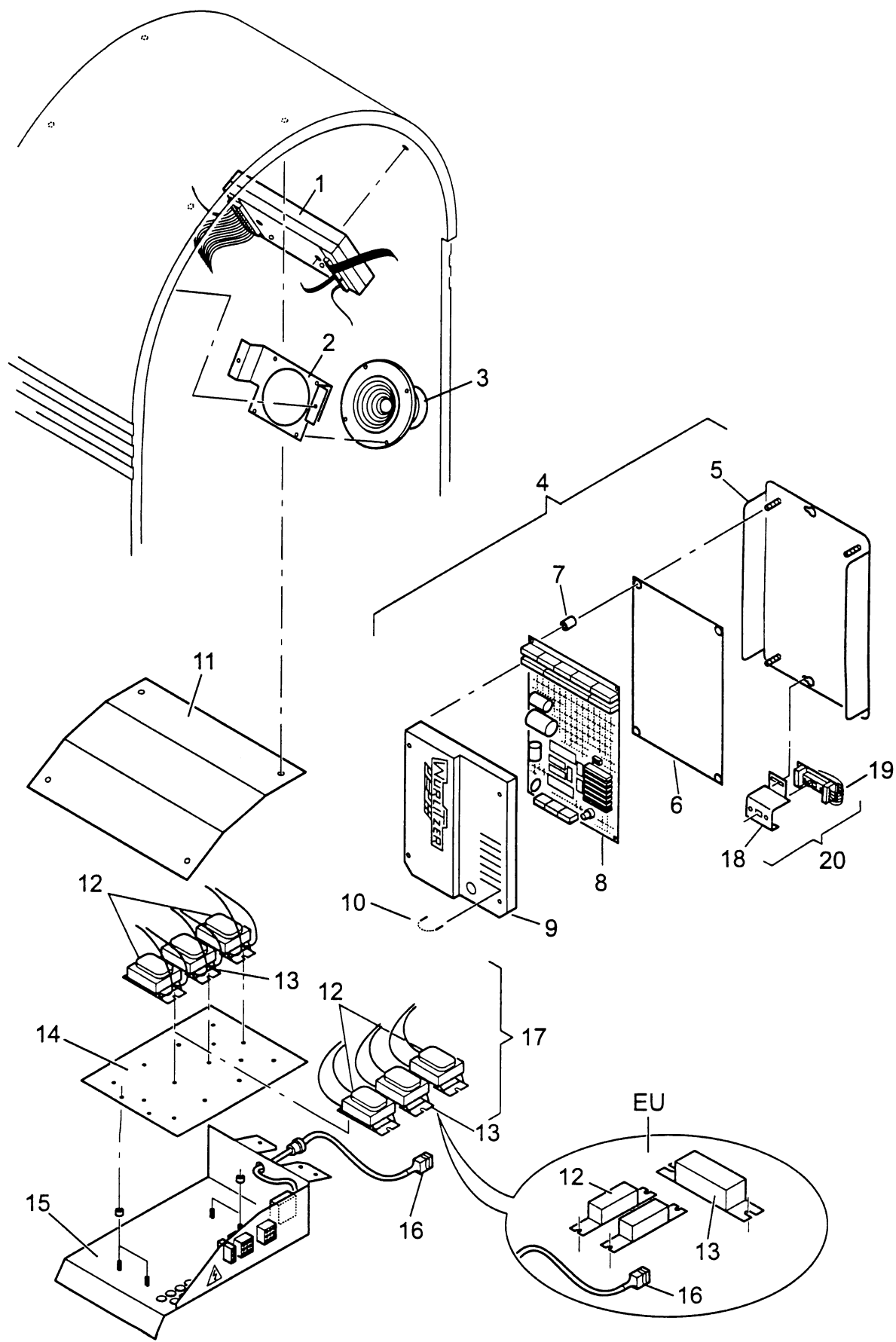
- Fig. 4 -



- Fig. 4 -

No.	Gehäuse - Schließung	Cabinet - lock	Meuble - fermeture
1	0050715 Gehäusemantel, OMT Princess	Cabinet OMT Princess	Meuble mural OMT Princess
2	0051359 Spiegelscheibe-Mosaik rechts	Mirrorglass RH, mosaik	Glace miroir droit / mosaïque
3	0051360 Spiegelscheibe-Mosaik links	Mirrorglass LH, mosaik	Glace miroir gauche / mosaïque
4	0013845 Zyl.schloss 1 Schlüssel WUA 1	Lock WUA 1, 1 key WUA 1	Serrure avec 1 clé WUA 1
5	0012382 Ersatzschlüssel WUA 1	Spare key WUA 1	Clé de remplacement WUA 1
6	0042105 Anschlagwinkel, galv.	Stop bracket	Equerre de blocage galv.
7	0012605 Zugfeder 0,63 x 5,6 x 29,5	Tension spring 0.63 x 5.6 x 29.5	Ressort de tension 0,63 x 5,6 x 29
8	0032777 Sicherungsscheibe f. Schloss	Retaining ring	Rondelle de sécurité pour serrure
9	0042107 Schließhaken, galv.	Locking hook	Crochet de fermeture galv.
10	0042103 Buchse, galv.	Bushing	Douille de sécurité galv.
11	0050718 Gehäusesockel	Socket f. cabinet	Socle du meuble OMT Princess
12	0051367 Rückwand lack	Rear wall	Cloison arrière, peinte
13	0039161 Abdeckung f. Kabeldurchführung	Cover for cable funnel	Couvercle pour le conduit des câbles
14	0053075 Schalterabdeckung OMT Princess la.	Cover f. switch OMT Princess	Couvercle pour interrupteur OMT Princess
15	0012411 Wippschalter 1S 250V 16(4)A	Flip-flop switch 1S 250V 16A	Interrupteur à bascule 1S 250V 16A VDE
16	0053131 Kabelb.Netsch-P4/Verst. US	Cable power supply switch-P4/amplifier	Interrupteur câble d'alimentation - P4
17	0052415 Kabelb.P3 DIN I84-P4 Lautsprecher	Cable P3 din I84-P4 speaker	Câble 3 DIN I84 - P4 haut-parleur
18	0051868 Lautsprecheranschluß vo.	Speaker terminal compl.	Terminal compl. haut-parleur OMT Princess

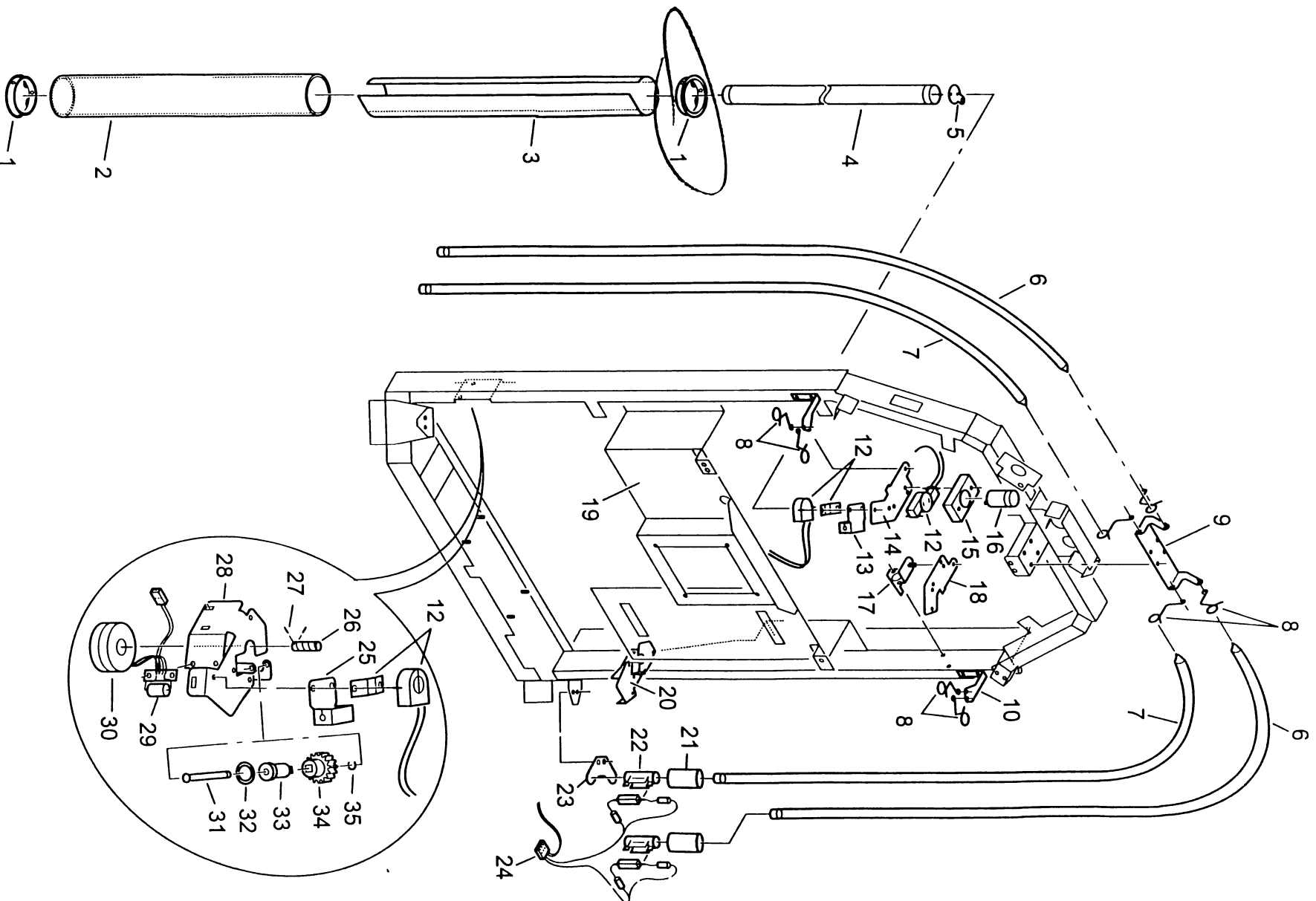
- Fig. 5 -



- Fig. 5 -

	No.	Gehäuse - innen	Cabinet inside	Meuble à l'intérieur
1	0053099	IR-Fernst.mit Wahl. f. OMT Princess	IR-remote control f. OMT Princess	Télécommande infrarouge, OMT Princess
2	0051378	Ersatzteilbeutel M-Box d	Bag of small spares m-box d	Angle support de haut-parleurs
3	0012942	Lautsprecher 8 Ohm 10W 107d	Speaker 8 ohms, 10 watts	Haut-parleur 8 Ohm 10W
4	0045411	Steuer.vo. Wurl.-T. CDM12 S&CC	Control	Unité de contrôle compl.
5	004637	Montagechassis Steuerung mb	Assembly chassis	Chassis de montage d'unité de contrôle
6	006495	Isolierfolie	Isolation coloured film	Film isolant de couleur
7	002053	Distanzrohr ms 8x1,5 5,5 lg	Spacer tube 8 x 2 x 5.5 mm	Tube entretoise 8 x 2 x 5,5 mm
8	0045410	Gedr.Schaltg.vo. CD-Box CDII	Printed cir.compl.CD-box CDII	Circuit imprimé compl. CD-box CDII
9	0047282	Schutzkappe bedr. S&CC, CDM12,st	Guard cap	Couvercle imprimé
10	005854	Programmierdraht Steuer. S&CC	Jumper wire	Câble pour pontage
11	0053103	Vg-Schutzblech OMT Princess	Plate	Plaque de protection pour ballast
12	EU 0012823	Vorschaltgerät 13W 230V 50Hz EU	Ballast 13W 230V 50cps EU	Ballast 13W 230V 50Hz EU
12	UL 0035816	Vorschaltger. 4-6-8W, 120V, UL	Ballast 4-6-8W 120V 60Hz USA	Ballast 4-6-8W 120V 60Hz, UL
13	EU 0013697	Vorschaltgerät 30/2x15W 230V	Ballast 30/2x15 watts 230V EU	Ballast 30/2 x 15W 230V EU
13	UL 0012842	Vorschaltg. 14-22W 118V 60Hz USA	Ballast 14-22W 118V 60cps USA	Ballast 14-22W 118V 60Hz USA
14	0053102	Vg-Boden OMT Princess	Baseplate f. ballast, OMT Princess	Plaque de base pour ballast, OMT Princess
15	0053105	Vg-Gehäuse OMT Princess lack.	Cabinet f. ballast, OMT Princess	Armoire pour ballast, peinte, OMT Princess
16	EU 0052162	Kabelb.P3ac Netz-vg Einheit, EU	Loom	Câble P3, EU
16	UL 0052164	Kabelb.P3ac Netz-vg Einheit, UL	Loom	Câble P3, UL
17	EU 0050727	Vg-Einheit vo.230V OMT Princess, EU	Ballast compl. EU	Ballast compl. 230V, OMT Princess, EU
17	UL 0051602	Vg-Einheit vo.117V OMT Princess, USA	Ballast compl. USA	Ballast compl. 117V, OMT Princess, USA
18	0034413	Haltewinkel bedr., contin. play	Holder bracket, continuess play	Applique support pour lecture encontinu
19	0034411	Gedr.Sch.Contin.-Play-Schalt. vo.	Printed circuit cont-play-switch	Interrupteur circuit imprimé lecture encontinu
20	0034410	Continuous-Play-Schalter voll.	Continuous playswitch compl.	Bouton de lecture encontinu

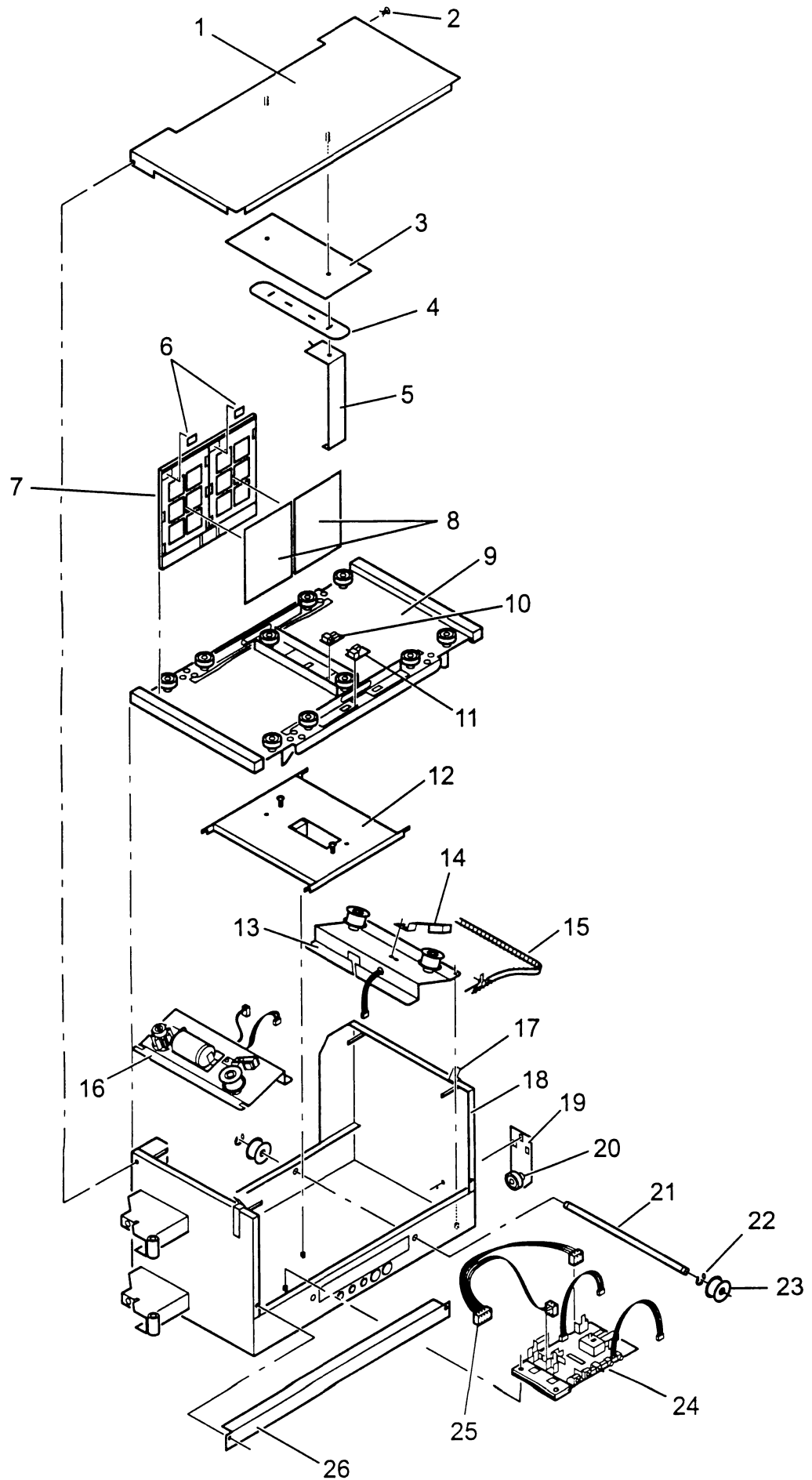
- Fig. 6 -



- Fig. 6 -

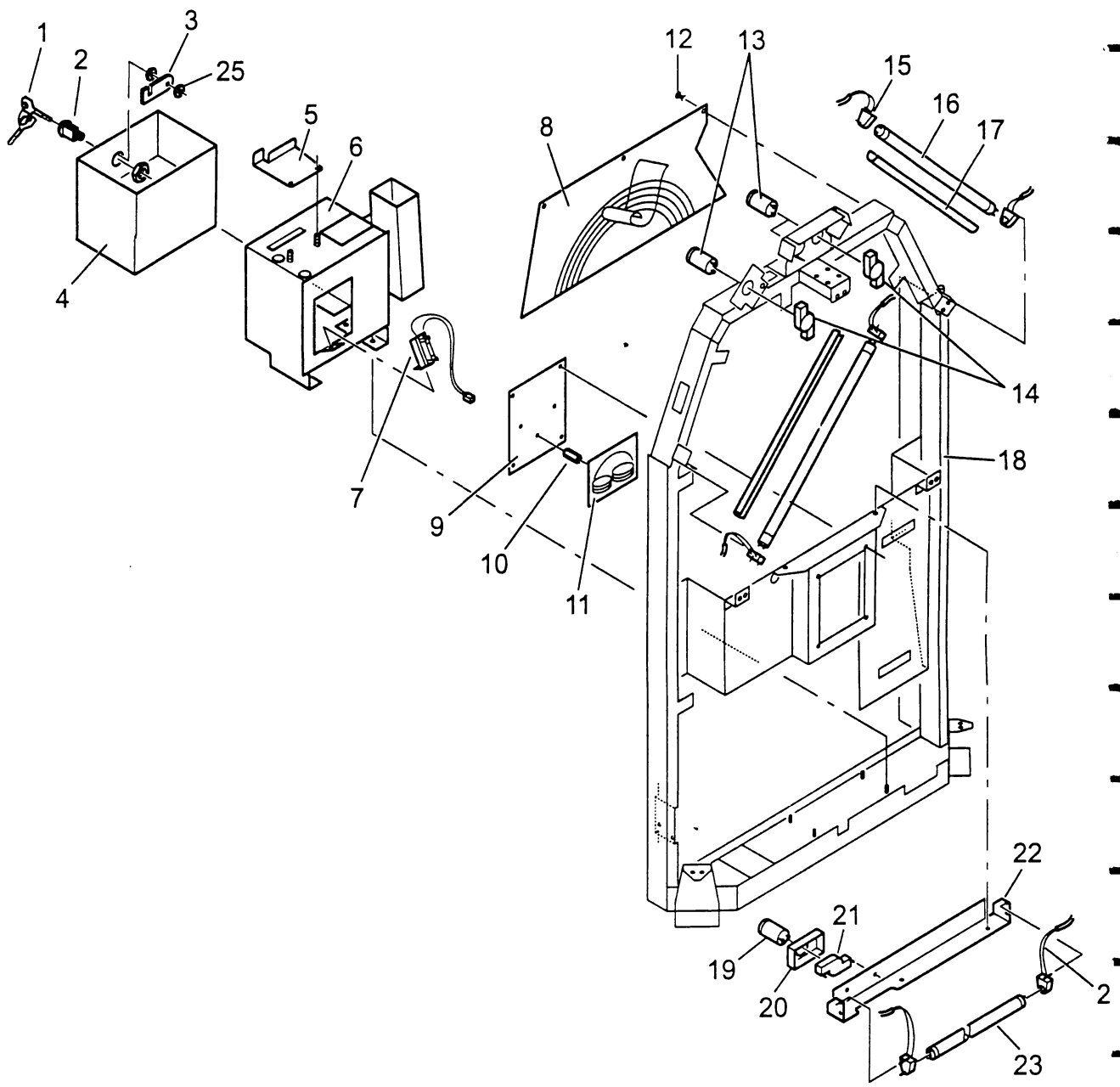
	No.	Bubble tubes	Bubble tubes	Tubes à bulles
1	0046210	Reibscheibe OMT Princess Farbwalze	Friction wheel OMT Princess	Bague de friction /maintien OMT Princess
2	0051766	Rohr f. Farbwalzen	Tube f.color drum	Tube cylindrique pour couleur
3	0051352	Folie Farbwalzen	Foil	Feuille de décoration couleur
4	0014058	Leuchtstofflampe 26x438 15w ws	Fluorescent lamp 15 watts	Tube fluo 26 x 438 15W
5	0001618	Drehscheibe	Turning wheel	Roure rotative
6	0051512	Bubble Tube hinten	Bubble tube <i>LONC</i>	Tube à bulles, arrière
7	0050721	Bubble Tube vorn, OMT Princess	Bubble tube, curved, OMT Prin.	Tube à bulles, incurve
8	0029083	Schenkelfeder	Thigh spring	Ressort de torsion
9	0051533	Bubble Halter oben	Holder f.bubble, top	Support haut des tubes à bulles, droit
10	0051531	Bubble Halter mitte re	Holder f.bubble	Support milieu des tubes à bulles, droit
11	0051532	Bubble Halter mitte lks	Holder f.bubble	Support milieu des tubes à bulles, gauche
12	EU 0052370	Kabelb.P6vg Einh-15W La.lks, EU	Cable P6 ballast	Ballast p. passage câble P6 - tube 15W, gauche
12	UL 0052374	Kabelb.P9vg Einh-15W La. Lks., UL	Cable P9 ballast	Ballast p. câble P9 - tube 15W, gauche, UL
13	0046734	Abdeckung f.Lampenfassung "CE"	Cover f.lamp holder	Couvercle du support p. tube fluo 'CE'
14	0051349	Fassungshalter lks	Holder, LH	Support gauche
15	0046735	Abdeckung f. Starterfassung "CE"	Cover f.starter holder	Couvercle du support p. starter 'CE'
16	0012277	Starte 4-22W Seri 230V, Einz 110V	Starter 4-22 watts tandem s2	Starter 4-22W, bi 230V, s. 110V
17	0051344	Anschlag re, galv	Slop dog, RH	Stop à clique, droit, galv.
18	0051348	Fassungshalter re	Holder RH	Support droit
19	0051398	Tür OMT Princess lack	Door OMT Princess	Porte OMT Princess
20	0053593	Antriebswinkel re lack	Bracket, RH	Support droit, peint
21	0013443	Siliconschlauch 2,5x0,4mm natur	Tubing, silicon rubber 2.5x0.4mm	Tube silicone 2,5 x 0,4 mm, bleu
22	0007054	Heizwiderstand kompl.	Heater - bubble tube	Système compl. de chauffage tube à bulles
23	0051534	Halteplatte Bubble Tubes	Holder plate f. bubble tubes	Plaque de support pour tubes à bulles
24	0052431	Kabelb.P6 Vert25V-Heiz.lks+re	Cabel P6 distr.25V-heat. LH+RH	Résistance de chauffe câble P6 25V - p. dist. gauche + droite
25	0046734	Abdeck. f. Lampenfassung "CE"	Cover f.lamp holder	Couvercle du support p. tube fluo 'CE'
26	0012282	Schnecke	Worm	Vis sans fin
27	0013123	Gew.stift M3x4 10.9 45h DIN916	Needle screw 3x4 mm	Vis à tige filetée 3 x 4 DIN 916
28	0053594	Antriebswinkel lks lack	Bracket, LH	Support gauche, peint
29	0012285	Lötösenleiste hp 12 br.1m la	Row of solder lugs	Rangée de tenons soudes
29	0052751	Isolierung	Insulation	Isolant
29	0013650	Folienkond.8my2far.10% 3vaxial	Capacitor 8.2 mf 63 v 60 hz	Condensateur 8µ2MF 63V 60Hz
29	0052429	Kabelb.P3 vert.25V-Mot.Tub.lks	Cable P3 distr.25V-mot.tub.LH	Câble P3 distr. 25V - moteur tube gauche
30	0013648	Synchronmotor 24v 375u 50hz	Turntable motor	Moteur synchrone 24V 375U 50Hz
31	0051350	Bolzen a5 x27 x25,8 sxn 07	Bolt a5 x27 x25.8 sxn 07	Cheville A5 x 27 x 25,8 sxn 07
32	0012284	O-ring 4x10 mm werkst.4572	Rubber ring	O-ring 4 x 10 mm / bague
33	0051351	Antriebsstück	Driving piece	Pièce de transmission
34	0012283	Schneckenrad Ma-Maschine	Gear wheel	Roue tangente
35	0012453	Sicherungsscheibe 4 din 6799	Retaining ring 4 mm	Rondelle de sécurité 4mm

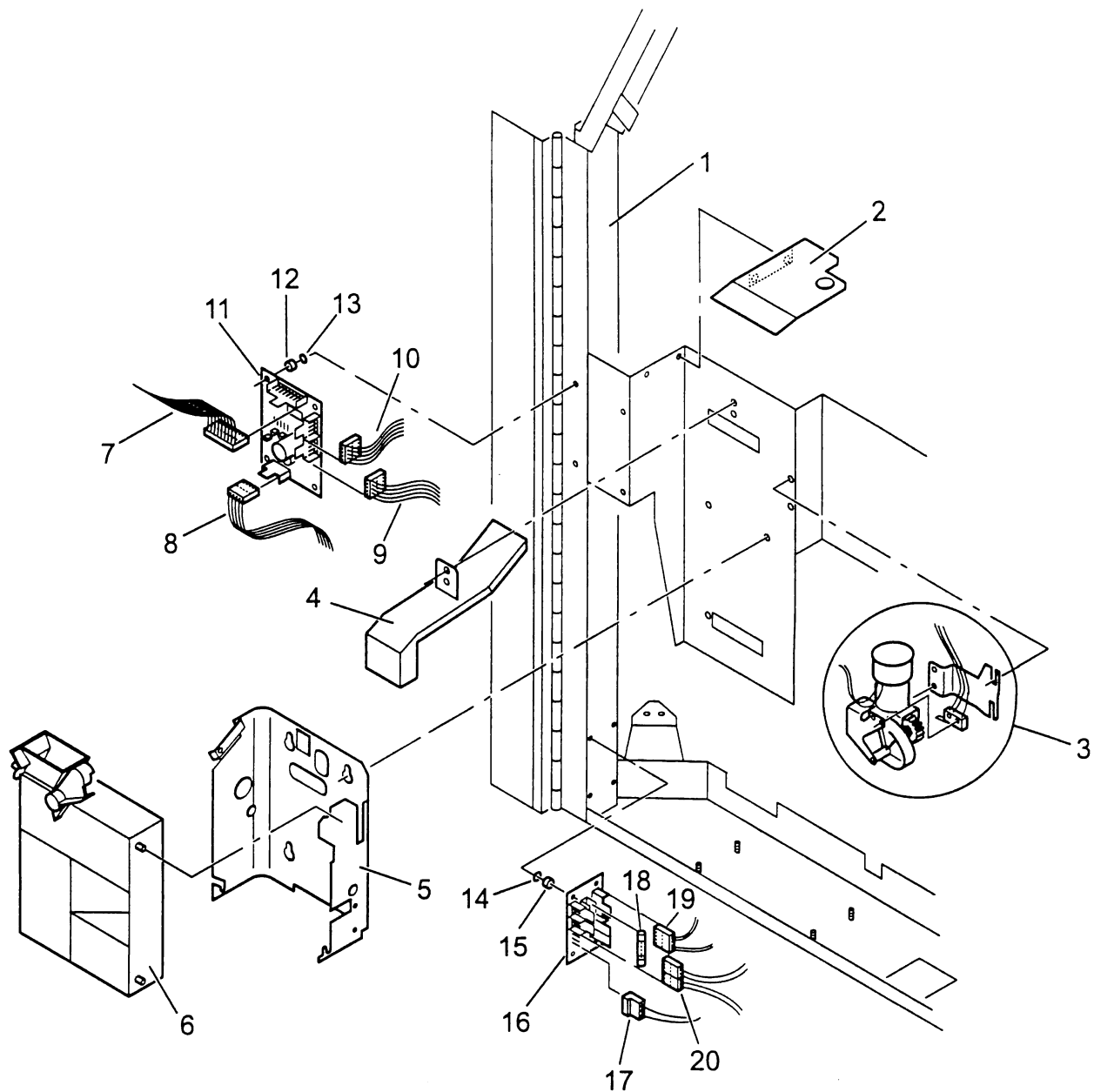
- Fig. 7 -



- Fig. 7 -

No.	Paternosterbuch	Paternoster book	Livre paternoster
1	0050318 Gehäusedeckel lack	Cover f.cabinet	Couvercle du meuble, peint
2	0046933 Spreizniet 5x6,5 Kunstst.schw	Rivet 5x6.5 gfb:409552	Rivet estresillon 5 x 6,5 synt., noir
3	0053045 Schallblech Paternosterbuch	Plate f.paternoster book	Plaque pour livre paternoster
4	0052362 Abstreifer oben; Paternosterbuch	Stripper,top	Support haut, pour glisser le livre
5	0052367 Blende oben Pater.-buch lack	Panel top	Panneau supérieur, fixation peinte
6	0036718 Schilderbogen f. Buch NY NY	Set of labels with printed no.	Jeu d'étiquettes avec nos. impr.
7	0049763 Titelträger	Holder	Support d'étiquettes
8	0034956 Titelstreifen "Blanco" CD	Title cards "Blanco" CD	Étiquettes des titres 'Blanco' CD
8	0034957 Titelstreifen "TOP HITS" CD	Title cards "top hits/oldies" CD	Étiquettes des titres 'TOP HITS' CD
8	0034958 Titelstreifen "WURLITZER" CD	Title cards "WURLITZER" CD	Étiquettes des titres 'WURLITZER' CD
9	0050661 Grundplatte vollst.	Baseplate compl.	Plaque de base compl.
10	0051689 Gedr.Sch.voll.Durchlicht Sende	Pcb complete light gate send	Circuit impr. compl. lumineux p. envoyer les pages
11	0051695 Gedr.Sch.voll.Durchl. Empfang	Pcb complete light gate receiv	Circuit impr. compl. lumineux p. recevoir les pages
12	0051785 Riemenauflage genietet	Support for teeth belt	Support p. courroie dentelée
13	0051772 Rollenträger vollständig	Pulley holder compl.	Support compl. avec poulies
14	0050325 Winkel f. Lichtschranke	Bracket f.light gate	Applique p. pages lumineuses
15	0050330 Antriebsriemen mit Mitnehmer	Driving belt with tang	Courroie de pilotage
16	0050320 Motorträger vol.	Motor holder compl.	Support moteur compl.
17	0013907 Klemmfeder	Wire spring	Attache de câble
18	0050315 Gehäuse lack	Cabinet	Meuble
19	0052704 Auflaufstütze lack	Stop bracket	Applique de blocage, peinte
20	0044592 Laufrolle	Roller	Roulettes
21	0050332 Welle f. Umlenkrollen	Spindle f.guide pulley	Arbre p. les poulies guide
22	0012865 Sicherungsscheibe 7 din 6799	Retaining ring 7 mm	Rondelle sécurité 7 mm
23	0050333 Umlenkrolle	Guide pulley	Poulies guide
24	0051579 Gedr.Sch.voll Buch Paternoster	Pcb complete book wall box	Circuit impr. compl. p. le livre du meuble mural
25	0052427 Kabelb.P7 Kup.Patern-P3/p4 pat	Cable P7 coupl.patern-P3/P4 pa	Câble P7 - coupl
26	0052368 Blende unten Pater.-buch lack	Panel, below	Panneau sous le livre, peint

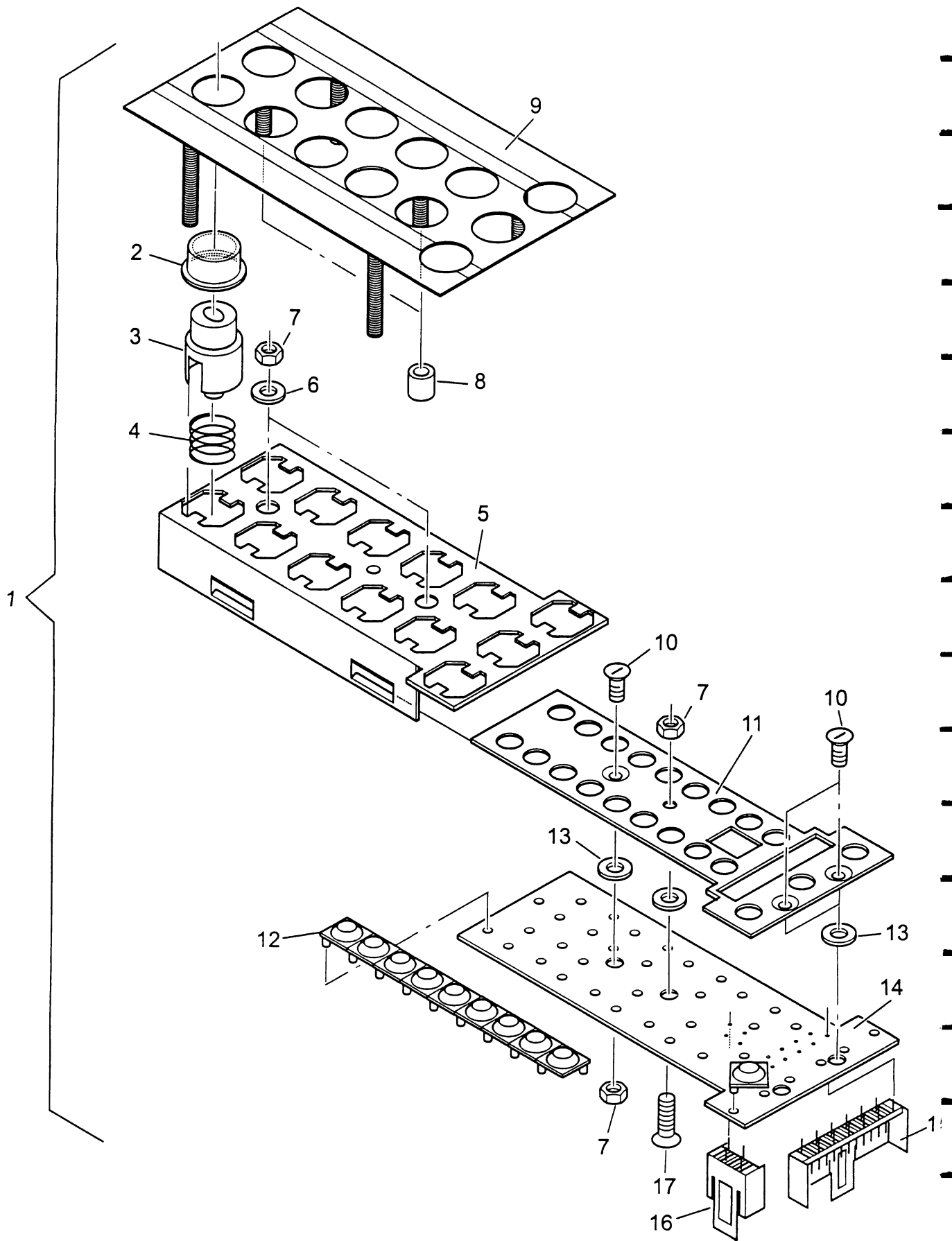




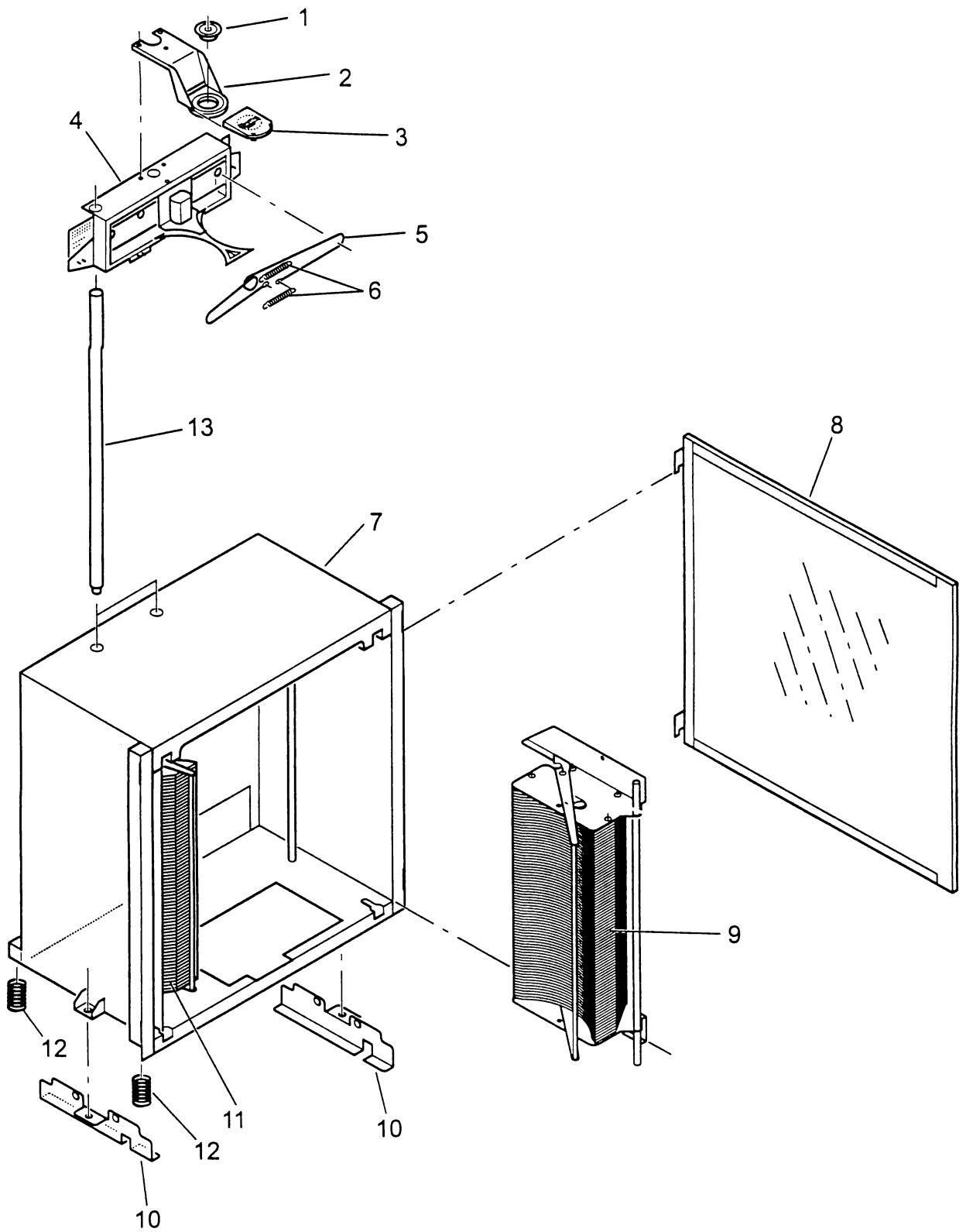
	No.	Kasse - Beleuchtung	Cash box - illumination	Caisse monnaie - illumination
1	0013729	Zyl.schloss 2 Schlüssel dwu	Lock with 2 keys dwu	Serrure 2 clés WUZ
2	0013729	Zyl.schloss 2 Schlüssel dwu	Lock with 2 keys dwu	Serrure 2 clés WUZ
3	0048619	Schließh.Kasse, 19er Schloß gal	Lock lever cashbox	Levier de serrure de caisse monnaie
4	0051411	Kasse lack	Cash box,printed	Caisse monnaie peinte
5	0051774	Schließblech	Lock plate	Plaque serrure
6	0051407	Kassenrahmen lack	Frame f.cash box,printed	Cadre support de caisse monnaie, peint
7	0052713	Lampenwinkel Scheibe unten	Bracket f.lamp	Douille de lampe, support
7	0038435	U-scheibe 7x3,2x1,4pe rt klemmt	Washer 7x3.2x1.4pe	Rondelle support 7 x 3,2 x 1,4
7	0015340	Schraube d7500-c m4x12-stzn-z	Screw d7500-c m 4 x 12	Vis d7500 - cm 4 x 12
7	0052546	Gedr.sch.vo.Stembeleuchtung	P.c.b.comp.illuminated star	Circuit imprimé compl. pour illumination étoiles
7	0052753	Reflektor beleu.Scheibe unten	Reflector illum.pane,below	Miroir reflechissant de dessous, illumination
7	0015340	Schraube d7500-c m4x12-stzn-z	Screw d7500-c m 4 x 12	Vis d7500 - cm 4 x 12
8	0051561	Bild, OMT-Princess	Label, OMT Princess	Etiquette OMT Princess
9	0051870	Blendenhalter	Panel holder	Support panneau
10	0033232	Abstandshülse 4,2/8,0 d 8lang	Spacer tube 4.2/8.0 d 8 mm	Entretoise 4,2/8,0 d 8 lg, tube
10	0028593	Abstandshülse 4,2/8,0 d 10 la	Spacer 4.2/8.0 d 10 la	Entretoise 4,2/8,0 d 10 lg
11	0051873	Blende bedr. OMT Princess	Panel OMT Princess	Panneau OMT Princess
12	0035424	Spreizniet 5x5,5 Kunstst.weiß	Spreader rivet f. column flap	Tendeur à rivet 5X5,5 pour volet à
13	0012277	Starter4-22W Seri 230V, Einz 110 V	Starter 4-22 watts tandem s2	Starter 4-22W bi.230V s.110V
14	0011349	Starterfassung	UI - holder for starter	Support de starter
15	EU 0052371	Kabelb.P6 vg einh.-8W la.ob.re.	Cable P6 ballast	Ballast câble P6, EU, droit haut
15	EU 0052372	Kabelb.P6 vg einh.-8W la.ob.lks	Cable P6 ballast 8W+8W la.	Ballast câble P6, 8W + 8W, EU, gauche haut
15	UL 0052375	Kabelb.P9 vg einh.-8W la.ob.re	Cable P9 ballast 8W la.middle	Ballast câble P9/8W milieu, UL
15	UL 0052376	Kabelb.P9vg einh.-8W la.ob.lks	Cable (P9) ballast 8W lamp.	Ballast câble P9/8W lampe, UL
16	0012158	Leuchtstofflampe 16x288 8W ws	Fluorescent lamp tl 8 W/33	Tube fluo 16 x 288 8 W blanc
17	0052484	Röhrenprofil ri 16 gelb	Tubes ri 16 yellow	Tubes profiles 16, jaunes
18	0051397	Tür OMT Princess geschw.	Door OMT Princess	Porte OMT Princess
19	0012277	Starter4-22W Seri230V,Einz110V	Starter 4-22 watts tandem s2	Starter 4-22W bi.230V s.110V
20	0046735	Abdeckung f.Starterfassung"CE"	Cover f.starter holder	Couvercle du support pour starter 'CE'
21	0011349	Starterfassung	UI - holder for starter	Support de starter
22	0052491	Lampenwinkel Anzeige lack	Bracket f.display	Support de l'afficheur
23	0012158	Leuchtstofflampe 16x288 8W ws	Fluorescent lamp tl 8 W/33	Tube fluo 16 x 288 8 W blanc
24	EU 0052542	Kabelb.P6vg-8W La. Anzeige	Cable P6-8W lamp, display, EU	Câble P6 - ampoule 8W, EU - afficheur
24	UL 0052543	Kabelb.P9-8W Lampe Anzeige	Cable P9-8W lamp, display, UL	Câble P9 - tube néon 8W, afficheur UL
25	0032777	Sicherungsscheibe f. Schloss	Retaining ring	Rondelle de sécurité pour serrure

- Fig. 9 -

	No.	Münzprüfer - Anschlußverteiler	Coin acceptor - P.C.B. 24V distributor	Monnayeur avec acceptation des pièces circ. Impr. de distribution
1	0051397	Tür OMT Princess geschw.	Door OMT Princess	Porte, OMT Princess
2	0052701	Auflaufwinkel, lack.	Bracket	Cornière, peinte
3	0051341	Motor Rückgabe vo.	Motor change giver	Moteur de rendu monnaie
3	0052112	Kabelb. Rückabemotor-P6	Loom	Câble de liaison moteur - P6
4	0051403	Münzrinne lack	Coin channel	Goulotte de pièce
5	EU 001641	Münzprüferschuh mb lack	Support rack mb	Cadre support du monnayeur, peint, EU
5	UL 0052931	Münzprüferschuh vo.	Rejector bracket assembly	Ensemble support du monnayeur UL
6		Bitte Land, Type und Münzannahme angeben.	Please specify country, type and coin denomination.	Veuillez indiquer le pays et la monnaie.
7	0047903	Kabelb.P15 EMP c220-P12 Interf	Loom	Câble P15 EMP c220 - interface P12
7	003175	Kabelb.P15 EMP ms 111-P12 Interf	Loom	Câble P15 EMP ms 111 - interface P12
8	0052418	Kabelb.P7 int.EMP-mk S&CC	Cabel P7 int.validator S&CC	Câble P7 validateur interf. - S&CC
9	0045614	Kabelb. P6-P6 1,1m	Loom	Câble P6 - P6 1,1m
10	0052414	Kabelb.P6 l84-P6 kup/P6 kup	Cable,P6 l84-P6 coupl./P6 coup	Câble P6 l84 - P6 coupl./P6 coupl.
11	0053617	Gedr.Sch. vo. EMP 111 5Münz	P.c.b.compl.val.5 coin.omt-pri	Circ. impr. compl. p. validation 5 pièces
12	0015340	Schraube d7500-c m4x12-stzn-z	Screw d7500-c m 4 x 12	Vis d7500 - cm 4 x 12
12	0012772	Abstandshülse 4,2/8,0 d 5lang	Spacer tube, 5 mm	Entretoise 4,2/8,0 d 5 lg, tube
13	0013605	U-scheibe9x4,3x1,4pe rt klemmt	Washer 9 x 4.3 x 1.4	Rondelle 9 x 4,3xX 1,4
14	0015340	Schraube d7500-c m4x12-stzn-z	Screw d7500-c m 4 x 12	Vis d7500 - cm 4 x 12
14	0012772	Abstandshülse 4,2/8,0 d 5lang	Spacer tube, 5 mm	Entretoise 4,2/8,0 dD 5 lg, tube
15	0013605	U-scheibe9x4,3x1,4pe rt klemmt	Washer 9 x 4.3 x 1.4	Rondelle 9 x 4,3 x 1,4
16	008461	Gedr.Schalt. 24V Verteiler	P.C.B. 24V distributor	Circ. impr. de distribution 24V
17	0052429	Kabelb.P3 vert.25V-Mot.Tub. lks	Cable P3 distr.25V-mot.tub. LH	Câble P3 distr. 25V - mot. tube gauche
18	EU 0014354	Schmelzeinsatz t 2,0A 250V 5x20	Fuse 2 amps slow blow	Fusible 2 Amps basse tension, EU
18	UL 0034403	UI Schmelzeinsatz t 2,0A 250V	UI fuse m 2.0A 125V	Fusible 2 Amps 250V/basse tension UL
19	0052430	Kabelb.P3 vert.25V-Mot Tub. re	Cable P3 distr.25V-mot tub. RH	Câble P3 distr. 25V - mot. tube droit
20	0052431	Kabelb.P6 vert25V-Heiz. lks+re	Cabel P6 distr.25V-heat. LH+RH	Câble P6 distr. 25V - chauffage droit + gauche

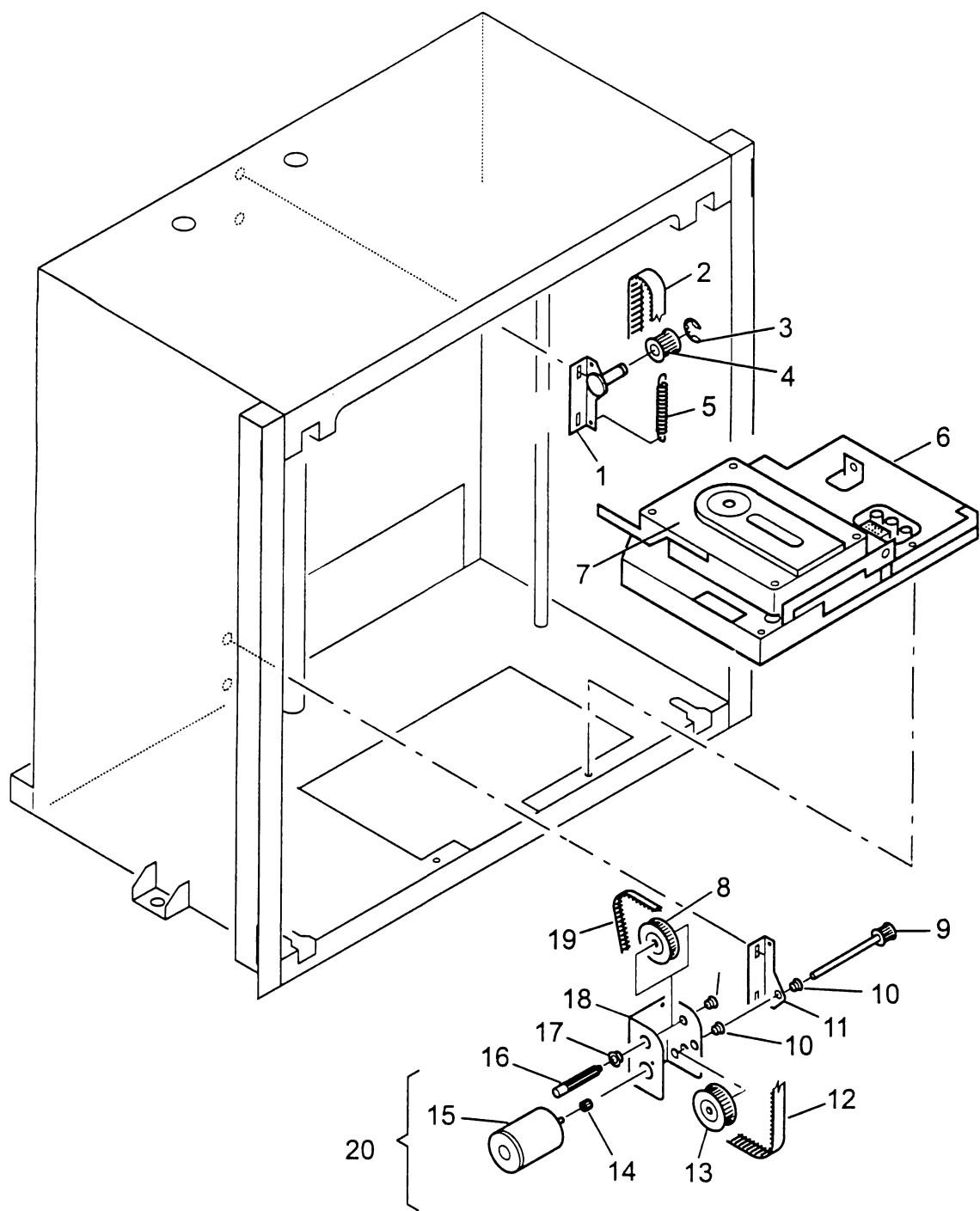


	No.	Tastatur	Keyboard	Clavier
1	0051450	Tastenleiste vo. OMT Princess	Keyboard compl. OMT Princess	Clavier complet OMT Princess
2	0044107	Tastenhaube	Key cover	Protection du bouton de sélection
3	0049501	Taste rot, - 1 - bedr.	Key, red, - 1 -	Bouton de sélection rouge - 1 - imprimé
3	0049502	Taste rot, - 2 - bedr.	Key, red, - 2 -	Bouton de sélection rouge - 2 - imprimé
3	0049503	Taste rot, - 3 - bedr.	Key, red, - 3 -	Bouton de sélection rouge - 3 - imprimé
3	0049504	Taste rot, - 4 - bedr.	Key, red, - 4 -	Bouton de sélection rouge - 4 - imprimé
3	0049505	Taste rot, - 5 - bedr.	Key, red, - 5 -	Bouton de sélection rouge - 5 - imprimé
3	0049506	Taste rot, - 6/9 - bedr.	Key, red, - 6/9 -	Bouton de sélection rouge - 6/9 - imprimé
3	0049507	Taste rot, - 7 - bedr.	Key, red, - 7 -	Bouton de sélection rouge - 7 - imprimé
3	0049508	Taste rot, - 8 - bedr.	Key, red, - 8 -	Bouton de sélection rouge - 8 - imprimé
3	0049509	Taste rot, - 0 - bedr.	Key, red, - 0 -	Bouton de sélection rouge - 0 - imprimé
3	0049510	Taste rot, - R - bedr.	Key, red, - R -	Bouton de sélection rouge - R - imprimé
4	0045347	Druckfeder 0,5 x 12 x 9	Tension spring 0.5 x 12 x 9	Ressort de pression 0,5 x 12 x 9
5	0033528	Tastenchassis OMT Princess entf.	Keyboard chassis	Chassis de clavier OMT Princess
6	0012430	Fächerscheibe a 4.3 din 6798	Lock washer a 4.3 din 6798	Rondelle éventail a 4.3 din 6798
7	0012421	6-Kantmutter m4 stzn din934	Hex nut m 4	Ecrou hexagonal m4
8	0005149	Distanzstück, galv.	Spacer	Entretoise, galv.
9	0051547	Tastenblende,ges	Keyboard blinde	Protection de clavier
10	0013160	Senkschr. m 4x8 stzn din965	Flat head screw m 4 x 8	Vis à tête fraisée m 4 x 8
11	0033521	Druckplatte OMT Princess	Pressure plate OMT Princess	Contre-plaque OMT Princess
12	0012256	Kontaktmodul klik key, 20-fach	Contact module klik-key, 20 units	Module de contact, 20-fois, à clé klik
13	0013605	U-scheibe 9x4,3x1,4pe rt klemmt	Washer 9 x 4.3 x 1.4	Rondelle 9 x 4,3 x 1,4
14	0032782	Gedr.Schalt. Tastenl. OMT Princess	Printed board f. keyboard	Circuit imprimé du clavier OMT Princess
15	0012254	Stiftleiste 12 Pole r2,5/4 lp-s	Connector 12 poles	Connecteur 12 pôles r 2,5/4
16	0012784	Stiftleiste 4 Pole r2,5/4 lp-s	Connector 4 poles	Connecteur 4 pôles r 2,5/4
17	0013102	Linsenschr.am4x16 stzn din7985	Head screw metric m4x16	Vis à tête plate m 4 x 16



	No.	Gehäuse CDII Maschine	Cabinet CDII machine	Meuble CDII mécanisme
1	0035396	Tragarm für Magnetpuck	Arm for magnet. pressure disk	Bras pour le disque de pression magnétique
2	0046880	Magnetpuck für CDM12	Magnetical pressure disk CDM12	Disque de pression magnétique pour CDM12
3	0045943	Puckabdeckung	Cover for magn. pressure disk	Couvercle du disque de pression magnétique
4	0035405	Auswahlschlitten vollst.	Cdii selection sledge complete	Ensemble compl. d'entraînement sélection CDII
5	0038386	Seil kompl. hor. antr. CDII	Rope for horiz. drive complete	Courroie compl. pour entraînement horiz. CDII
6	0038388	Zugfeder	Tension spring	Ressort de tension
7	0035393	Gehäuse, lackiert	Case	Boite, peint
8	0049836	Klarsichtscheibe bedruckt	Pane	Vitre imprimée
9	0043690	Magazin 60 vo. rechts m. Bügel	Magazine 60 compl. right	Magasin 60 CDs compl. droit
10	0051376	Standwinkel für CDII	Bracket f. CDII	Support de fixation CDII
11	0043689	Magazin 60 vo. links m. Bügel	Magazine 60 compl. left	Magasin 60 CDs compl. Gauche
12	0036551	Druckfeder f. CDII Aufhängung	Coil spring f. CDII	Ressort cylindrique pour CDII
13	0035389	Führungsbolzen d10 beschichtet	Guide bolt d10 w. coating	Axe de guidage d10 pour le chargement

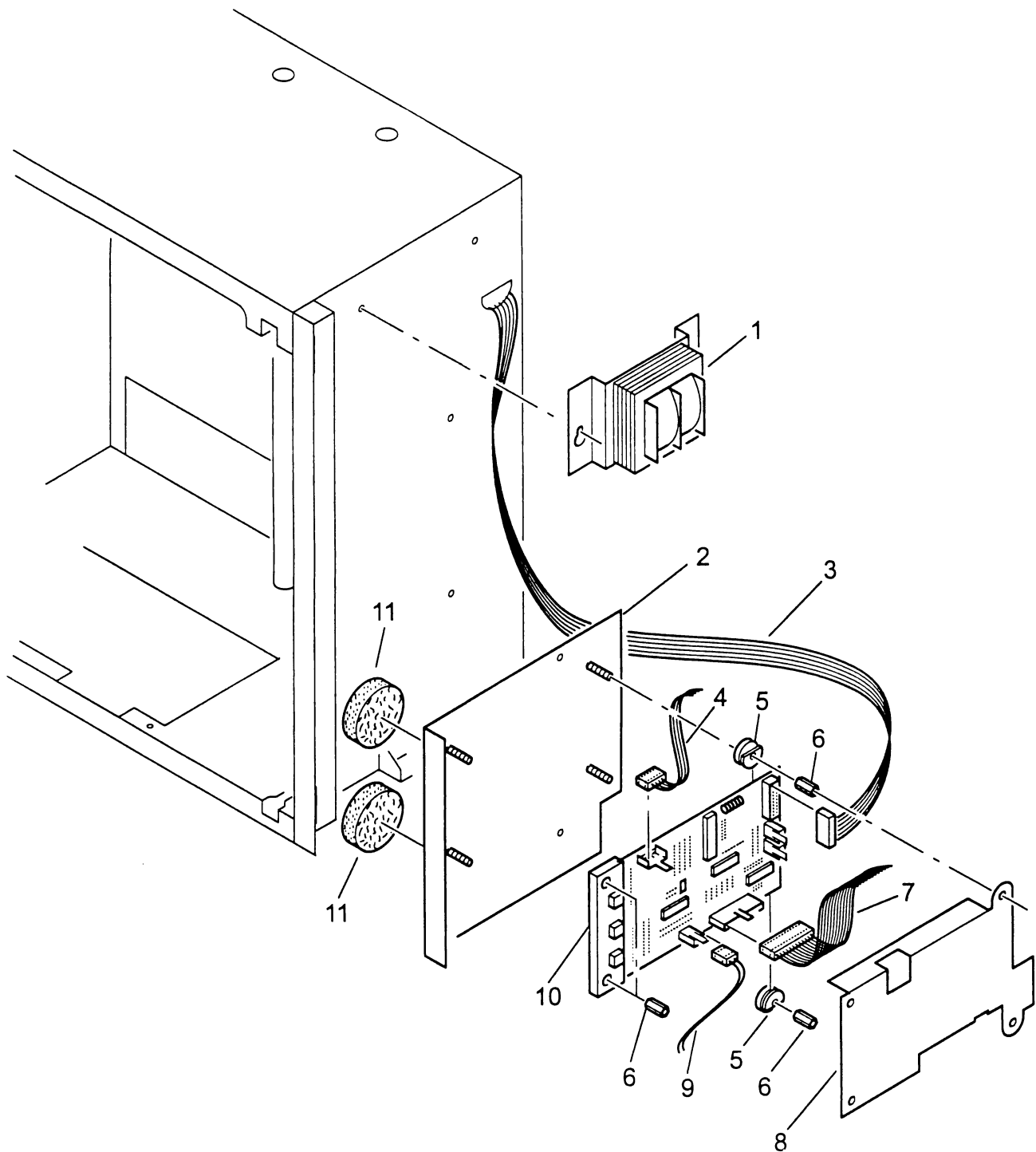
- Fig. 12 -



- Fig. 12 -

No.	Gehäuse CDII innen	Cabinet CDII inside	Meuble CDII à l'intérieur
1	0035418 Lagerwinkel kompl. genietet	Angle	Support avec angle droit compl.
2	0036190 Zahnriemen 380 m x 9,7	Tooth belt 380 m x 9.7	Roue dentelée 380 m x 9.7
3	0012543 Sicherungsscheibe 3,2 DIN 6799	Retaining ring 3.2 mm	Bague de maintien 3,2 DIN 6799
4	0038752 Zahnriemenrad kpl.	Gear wheel	Engrenage dentelé
5	0043563 Zugfeder f. Zahnriemenspannung	Tension spring f. tooth belt	Ressort de tension
6	0046006 CDII Spieler vollst. CDM12	CDII player compl. CDM12	Lecteur CDII compl. CDM12
7	0046652 Motor u. Laserchassis-Kit CDM12	Motor and laserchassis kit CDM12	Kit CDM12 avec moteur et laser sur chassis
8	0035404 Zahnriemenscheibe z=41 m x l	Gear wheel	Pignon z = 41 m x l d'entraînement
9	0035409 Antriebswelle kompl.m.Zahnrsh	Drive shaft	Axe conducteur compl.
10	0035410 Gleitlager wfm-0608-04	Bearing wfm-0608-04	Joint de protection wfm-0608-04
11	0044369 Lagerwinkel unten galv.	Bracket bottom	Support inférieur galv.
12	0036191 Zahnriemen 48 m x l 6,4	Tooth belt 48 m x 6.4	Courroie dentelée 48 m x L 6,4
13	0035406 Zahnriemenscheibe mit Nabe	Gear wheel with hub	Pignon avec moyeu
14	0035414 Zahnriemenrad z=10 m x l	Gear wheel	Engrenage z=10 m x l
15	0035077 Kollektormotor 24vdc	Motor 24vdc	Moteur 24vdc
16	0035412 Zahnriemenritzel z=10 m x l	Gear wheel z=10 m x l	Pignon z = 10 m x l
17	0038398 Gleitlager wfm-0405-04	Bearing wfm-0405-04	Joint de protection wfm-0405-04
18	0036359 Lagerbock.galv.	Bearing pedestal	Socle de protection galv.
19	0036525 Zahnriemen 48 m x l 4,3	Tooth belt 48 m x 4.3	Courroie dentelée 48 m x L 4,3
20	0044348 Scheiben Kond. 10n far100vr2,5	Capacitor 10n far100v r2.5	Résistance 10n far100V r2,5

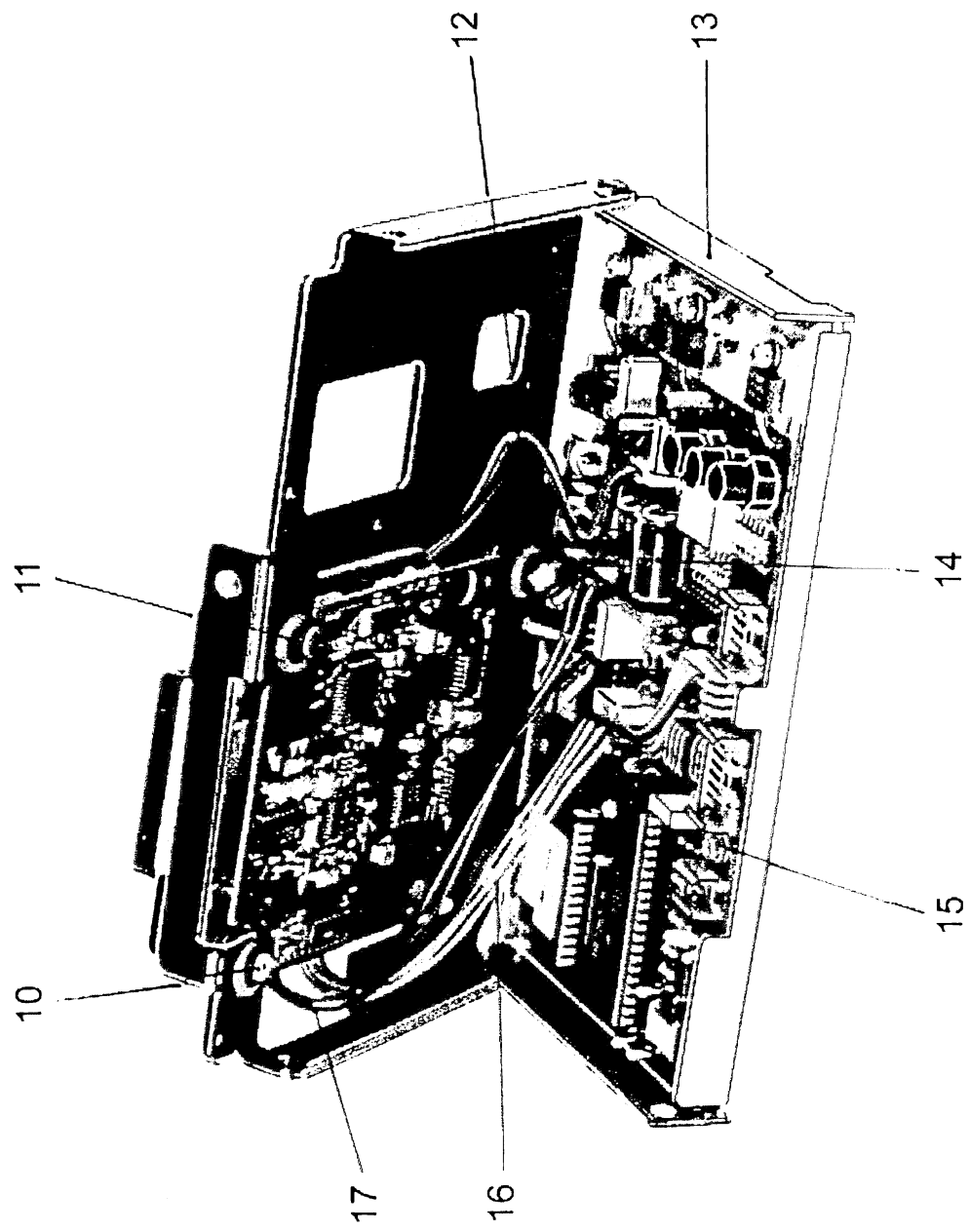
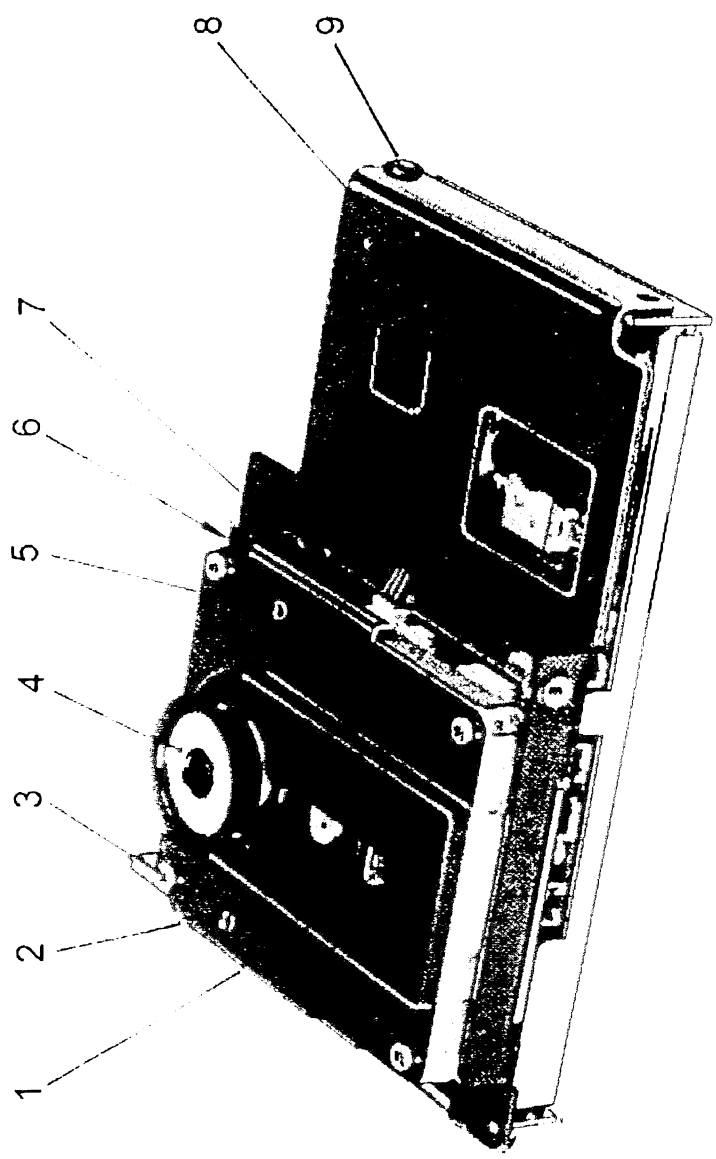
- Fig. 13 -



- Fig. 13 -

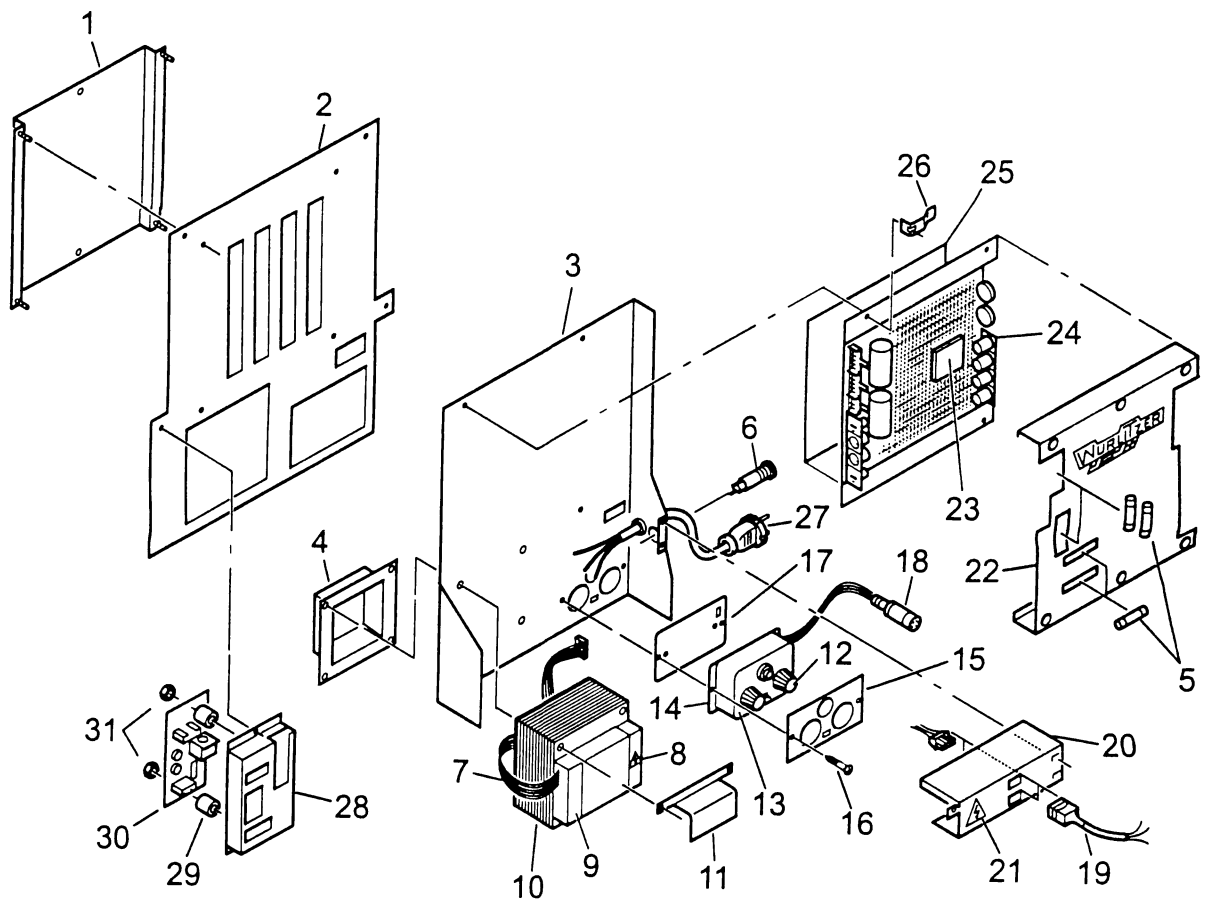
	No.	CDII - Interface	CDII interface	Interface CDII
1	0046912	Zwischentrafo CDM12 vollst.	Sub transformer for CDM12	Transformateur intermédiaire CDM12 compl.
2	0047126	Grundplatte f. Interface lack.	Mounting plate f. interface	Plaque de fixation pour l'interface
3	0045260	Kabelb. P16 Interf. - P16 Ausw.schl	Loom	Câble de connexion P16 interf. - P16 alim..
4	0052412	Kabelb.P9 l84-P3gw/P4rt/P4 int	Cable,P9 l84-P3gw/P4rd/P4 int.	Câble P9 l84 - P3gw/P4rt/p4 int.
5	0041265	Klemmbuchse	Clamp-bushing	Bague de maintien
6	0013564	Distanzbolzen 6kt7/M4 x 15	Distance piece	Ecateurs 6KT7/M4 x 15
7	0052416	Kabelb.P14 Int.CD2-P8/P5ge/P4g	Cable P14 int.CD2-P8/P5/P4	Câble P14 interf. CD2 - P8/P5/P4
8	0047131	Abdeckung f. Interface, lack.	Cover for interface	Couvercle pour l'interface
9	0045261	Kabelb. Motor-P3 Int-CDII-S&CC	Loom	Câble moteur-P3 Int-CDII - S&CC
10	0043905	Gedr.Sch.voll.CD2-S&CC Interf.	Printet circuit board	Circuit imprimé platine CD2 - interface S&CC
11	0012820	Filzscheibe 25d 1,5dick m.Kleb	Felt disc 25 mm	Disque de feutre 25 mm autocollant

- Fig. 14 -



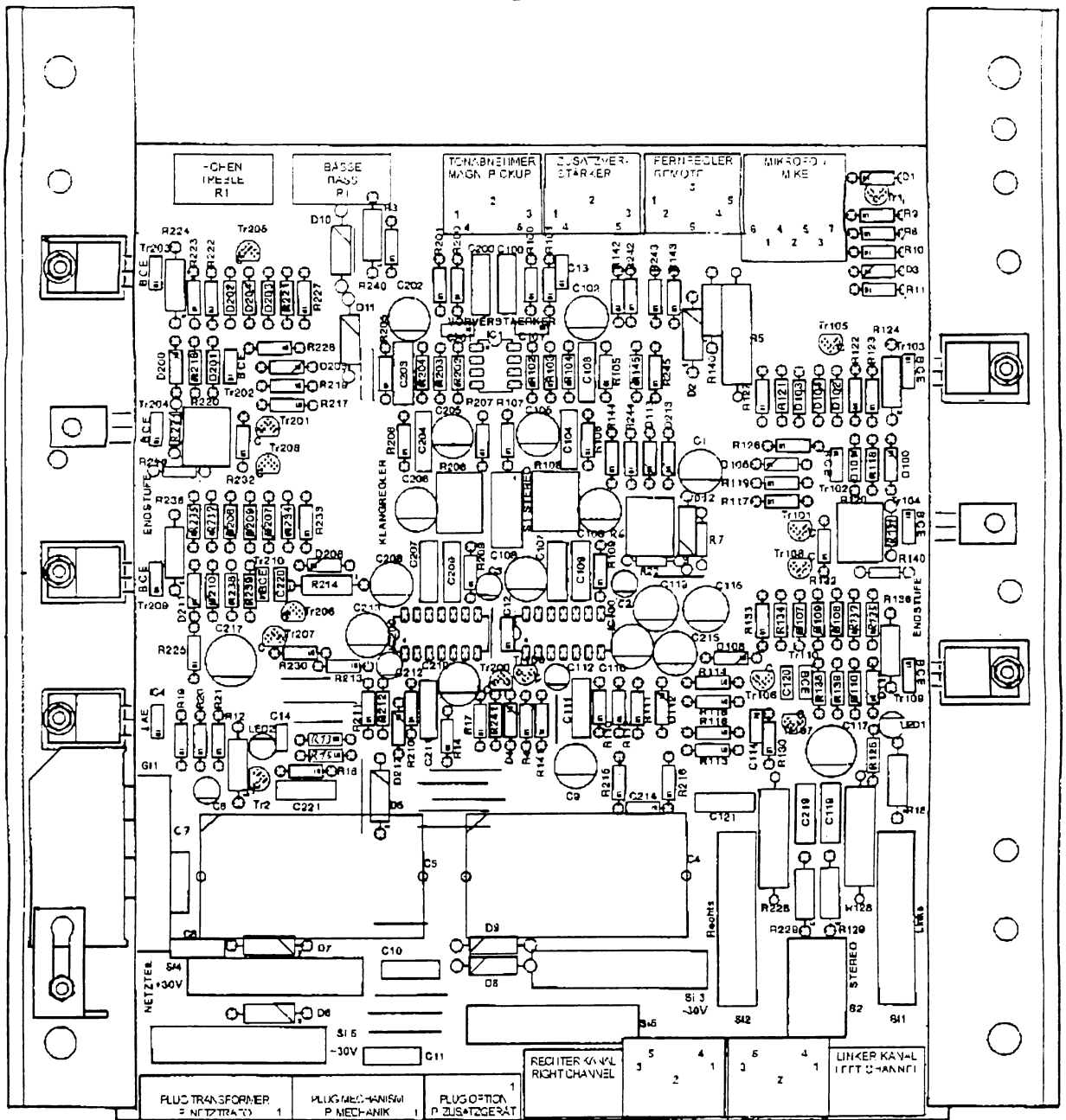
- Fig. 14 -

No.	Laserchassis CD-PRO vollst.	Laserchassis CD-PRO compl.	Châssis lecteur CD-PRO complet
1	0046006 CDII-Spieler vollständig CD-PRO	CDII player complete CD-PRO	Lecteur CDII compl. CD-PRO
2	0046857 Spielerplatte CDI und CDII	Coating plate CDI and CDII	Plaque de lecteur CDI et CDII peint
3	0013398 Linsenschr. M3x12 stzn d7985-z	Cyl.head screw M3x12	Vis am3x12 à tête cylindrique
4	0046880 Magnetpuck für CD-PRO	Magnetical pressure disk CD-PRO	Pression magnétique pour CD-PRO
5	0012741 Schraube d7500-c M3x8 -stzn-z	Screw d7500-c M3x8	Vis d7500-c m3x8 -stzn-z
6	0046919 Distanzbuchse für CD-PRO	Distance bushing f.CD-PRO	Douille d'ecartment pour CD-PRO
7	0046879 Druckfeder f.CD-PRO-Abspielkit	Spring, Philips f.CD-PRO	Ressort de pression pour CD-PRO
8	0046781 Grundplatte CD-PRO genietet	Baseplate CD-PRO	Chassis CD-PRO
9	0046933 Spreizniet 5x6,5 Kunststoff schw.	Rivet 5x6,5 black	Rivet estresillon 5 x6,5 synt. noir
10	0046878 Philips-Bolzen f.CD-PRO-Laserkit	Bolt, Philips f. CD-PRO	Boulon Philips pour CD-PRO
11	0012840 Sicherungsscheibe 5 DIN 6799	Retaining ring 5 mm	Rondelle sécurité 5 DIN 6799
12	0046731 Kabelbaum Power CD-PRO	Loom power CD-PRO	Câblage CD-PRO
13	0046456 Platinenkasten roh	Printed circuit box	Boîtier des circuits imprimés
14	0046630 Gedruckte Schaltung vollständig CD-PRO-Serial Control	P.C.B. complete CD-PRO serial control	Circuit imprimé CD-PRO compl.
15	0046934 Distanzbolzen,schnapph.lskb-05	Distance bolt lskb-05	Boulon entretoise lskb-05
16	0046729 Kabelbaum DSA-Bus CD-PRO	Loom DSA bus CD-PRO	Câblage DSA-bus CD-PRO
17	0046730 Kabelbaum Audio CD-PRO	Loom audio CD-PRO	Câblage audio CD-PRO



- Fig. 15 -

	No.	Verstärker I84	Amplifier I84	Amplificateur I84
1	0048177	Abdeckung Adapterblech I84 lack.	Cover adaptor plate I84	Couvercle pour plaque d'adaptateur peint
2	0039177	Vorverstärkerchassis lack.	Pre-amp-chassis painted	Chassis du pré-ampli, peint
3	0002278	Verstärkerchassis	Amplifier chassis	Chassis d'ampli
4	0003694	Deckel, galv.	Cover plate for transformer	Couvercle pour transformateur galv.
5	EU 0012407	Schmelzeinsatz T3,15A 250V 5x20	Fuse 3.15 amps slow blow	Fusible T3, 15A250V5 x20
5	UL 0012887	Schmelzeinsatz T3,15A 125V 6x32	Fuse 3 amps 125 V USA	Fusible T3,15A 125V6 x32
6	0012417	Sicherungshalter 16 d VDE + UL	Fuse holder, socket	Support de fusible 16d VDE/UL
7	0010606	Kabelbaum Trafo-Verstaerker	Ribbon cable, transf. to amplifier	Câblage du transformateur à l'ampli
8	0012408	Klebeschild Netztrafo m a-v I84	Sticker power transf.	Autocollant pour le transformateur d'alimentation
9	0012240	Abdeckung für Kontakte	Guard cover (plastic cap)	Couvercle des contacts (plast. de protection)
10	EU 0012418	Netztra.m102b 100-240/25-0-30V	Power transformer m 102 b	Transformateur m102b 100-240/25-0-30V
10	UL 0009447	UL Netztrafo m102b 117/25-0-29	UL nettrafo m102b 117/25-0-29	UL transformateur m102b 117/25-0-29
11	0008944	Winkel f. Klemmenleiste, 6 Pole	Bracket for connector	Support de rail pince 6 pôles
12	0010929	Drehknopf 20/4 d m. Spitze	Button 20/4	Bouton 20/4 avec tête
13	0010927	Poti 10 kohm 10%,Ösen 4dx18	Potentiometer 10 kohm	Potentiomètre 10 kohm 10%, anneau 4d x 18
14	0000242	Bedienungskasten vollst.	Control terminal rvc	Boîtier de commande compl.
15	0053820	Blende Bedienkasten	Panel	Protection du boîtier de commande
16	0012738	Linsenschr.am4x50 stzn d7985-z	Cyl. head screw m4x50mm	Vis à tête cylindrique m4x50mm
17	0003694	Deckel, galv.	Cover plate for transformer	Couvercle p. transformateur galv.
18	0011363	Stecker 6 Pole geschirmt	Plug, 6 poles, screend	Prise 6 pôles, avec repères
19	EU 0050269	Kabelb.P3ac Netz-vg Einheit	Loom P3ac p.supply ball. unit	Câble de connexion P3ac bloc secteur ballast
19	UL 0050274	Kabelb.P3ac Netz-vg Einheit, UL	Loom P3ac p.supply ball. un. UL	Câble de connexion P3ac bloc secteur ballast UL
20	0028967	U.-Blech Verstärker I84 CD Iks	U-sheet metal amplifier I84 CD	Plaque support d'ampli I84 CD
21	0012409	Klebeschild Wampfeil w125hoch	Sticker "spark"	Inscription d'avertissement 125 h
22	0003810	Deckel lack., bedr.	Lid incl. print	Couvercle peint imprimé
23	0047686	Gedr.Sch.vol. I84 Vorverstärker	PCB compl. pre-amp. I84	Circuit imprimé de pré-ampli I84
24	0001260	Verstärker gel.vo.(mit Im387)	PCB I84 complete	Circuit imprimé d'ampli I84 compl.
25	0003300	Isolierunterlage	Isolation cardboard	Isolant en carton
26	0000750	Andruckwinkel galv.	Clamping bracket	Equerre de pression, galv.
27	0014073	Netzleitg+Stecker d 3,5m 3x075	Mains cable with plug d	Câble d'alimentation primaire avec prise 3,5m 3x075
28	0031783	Abdeckung BGM-Adap. CD-Box, lack.	Cover BGM adaptor, CD-box	Chassis du BGM-adaptateur et CD-Box, peint
29	0033232	Abstandshülse 4,2/8,0 d 8lang	Spacer tube 4.2/8.0 d 8 mm	Entretoise 4,2/8,0 d 8 lg, tube
30	0044230	BGM-Adapter+Optokoppler vollst	Bgm-kit compl.	Kit compl. adaptateur BGM+ coupl. optique
31	0012421	6-Kantmutter m4 stzn DIN934	Hex nut m 4	Ecrou hexagonal m4

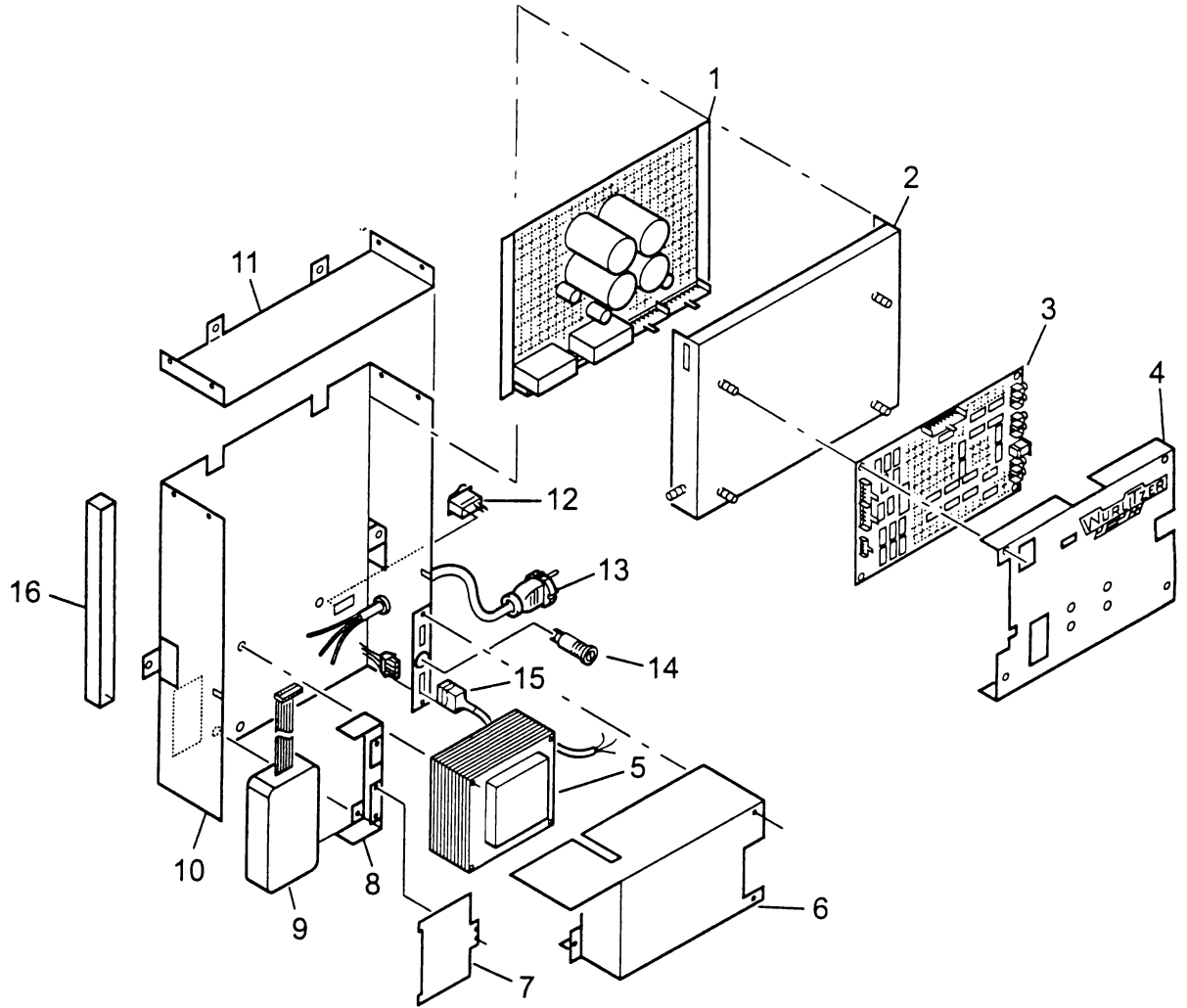


No.	Verstärker I84 - Gedr. Schaltung	Amplifier I84 - PCB	Amplificateur I84 circ. imprimé	
	0001260	Gedr. Schaltung vollständig mit Kühleiste	PCB complete with heat sink	Circuit imprimé compl. avec blindages climatiques
1	0004719	Gedr. Schaltung vollständig	PCB complete	Circuit imprimé compl.
2	0004205	Kühleiste	Heat sink	Blindages climatiques
3	0014482	Glimmerscheibe	Mica washer	Isolant mica
4	0014479	Isolierbuchse	Insulating tube	Tube isolate
	0012032	IC-Sockel DIL14	IC socket DIL14	IC socle DIL14
	0012833	Sicherungshalter	Fuse holder	Support de fusible
	0013813	Stiftleiste 10 Pole	Receptacle 10 poles	Connecteur à broches 10 pôles
	0013812	Stiftleiste 9 Pole	Receptacle 9 poles	Connecteur à broches 9 pôles
	0013481	Stiftleiste 6 Pole	Receptacle 6 poles	Connecteur à broches 6 pôles
	0014384	Steckdose 7 Pole	Socket 7 poles	Socle 7 pôles
	0012080	Steckdose 6 Pole	Socket 6 poles	Socle 6 pôles
	0013480	Steckdose 5 Pole	Socket 5 poles	Socle 5 pôles
	0012079	Steckdose 2 Pole	Socket 2 poles	Socle 2 pôles

- Fig. 16 -

Teile Bezeichnung	Wert	No.	Teile Bezeichnung	Wert	No.
C1	100µ 6V - Elko	0012094	R19, R110, R126, R132,	220R 5% 1/3W	0011996
C2, C3, C4, C112, C113,	1µ 40V - Elko	0014455	R21	1k5 5% 1/3W	0011993
C212, C213			R100, R200	56k 5% 1/3W	0012062
C4, C5	4700µ 40V	0012091	R102, R202	150k 5% 1/3W	0012060
C7, C8	220n 10% 100V	0012085	R105, R205	560k 5% 1/3W	0012059
C9, C110, C220	10µ 40V	0012787	R106, R206	82k 5% 1/3W	0012061
C10, C11	1µ 10% 100V	0012785	R107, R207	1k8 5% 1/3W	0012064
C12, C13	100n 50V	0014098	R108, R120, R208, R220	10k LP-S10	0012082
C14, C114, C214	4n7 100V	0014335		R5/10	
C100, C200	470n 10% 63V	0013247	R111, R211	10R 5% 1/3W	0014093
C101, C201	27p 100V	0012011	R112, R212	8,2 5% 1/3W	0011998
C102, C105, C106, C202,	4µ7 40V	0012092	R115, R215	15k 5% 1/3W	0012041
C205, C206			R117, R123, R135, R217,	330R 5% 1/3W	0011995
C103, C203	4n7 10% 400V	0012088	R223, R235		
C104, C204	1n 10% 400V	0012089	R118, R218	47R 5% 1/3W	0012067
C107, C207	6n8 10% 160V	0012087	R121, R130, R134, R221,	100R 5% 1/3W	0014389
C108, C117, C208, C218	47µ 40V - Elko	0014385	R230, R234		
C109, C121, C209, C221	100n 10% 100V	0013485	R122, R137, R222, R237	390R 5% 1/3W	0012065
C111, C211	330n 10% 63V	0012084	R124, R136, R224, R236	0,47R 10% 4W	0012071
C115, C215	2µ2 40V - Elko	0012093	R125, R225	6k8 5% 1/3W	0013136
C119, C219	47µ 100V - Elko	0012086	R128, R228	0,10R 10% 4W	0012070
C120, C220	220p 100V	0012090	R129, R229	10R 5% 1/3W	0012073
D1, D3, D5, D100-103,	100V 150mA	0013148	R138, R238	1k2 5% 1/3W	0013931
D105-108, D110, D111,			R140, R240	2k2 5% 1/3W	0014247
D200-203, D205-208,			R142, R242	180R 5% 1/3W	0012066
D210, D211			R143, R243	18R 5% 1/3W	0012063
D2, D6-11	Si 400V 1A	0012564	R144, R244	560R 5% 1/3W	0011994
	1N4004		R145, R245	2k2 5% 1/3W	0014142
D4, D112, D212	Si Z5V6 5% 1,3W	0014149	S1	2U LP 30V 1A	0014453
			S2	2U LP 5A	0013482
D104, D109, D113, D204,	Ge 100V 150mA	0012033	Si1-6	3,15A	0012407
D209, D213	AA118		Tr1, Tr100, Tr105, Tr200,	Si-n 50V 0,8A	0012782
G11	Si 8250-	0012098	Tr205	0,6W BC337-25	
	C5000/3500		Tr2 Tr101, Tr106, Tr108,	Si-p 50V 0,8A	0014390
IC1	LM387N	0012097	Tr201, Tr206, Tr207, Tr208	0,6W BC327-25	
IC4	LM317T 1,2/57V	0012096	Tr102, Tr202	Si-p 80V 1,5A	0012077
	1,5A			10W KOMBD140	
IC100, IC200	TDA4290		Tr103, Tr203	Si-p 100V 8A 80W	0012075
LED1	CQY94 20mA	0012051		DARL	
	60mW			BDX53CKOMP	
LED2	CQY20-4 50mA	0013147	Tr104, Tr204	Si-n 60V 1,5A	0012076
	100mW			10W BD137-10	
R1, R2	10k	0012083	Tr109, Tr209	Si-p 100V 8A 80W	0012074
R3, R9, R13, R17, R104,	4k7 5% 1/3W	0012777		DARL	
R113, R127, R133, R204,				BDX54CKOMP	
R213, R227, R233			Tr110, Tr210	Si-n 80V 1,5A	0012078
R4, R8, R141, R241	47k 5% 1/3W	0014063		10W KOMBD139	
R5	1k 10% 4W	0012069			
R6	1m LP-S10 R5/10	0012081			
R7, R16, R20, R101, R103,	1k 5% 1/3W	0014064			
R109, R114, R201, R203,					
R209, R214					
R10, R11, R116, R131,	2k7 5% 1/3W	0011992			
R216, R231					
R12	4k7 10% 1/2W	0012072			
R14	100k 5% 1/3W	0012775			
R15, R119, R219	10k 5% 1/3W	0012776			
R18	3k9 10% 1/2W	0012043			

- Fig. 17 -



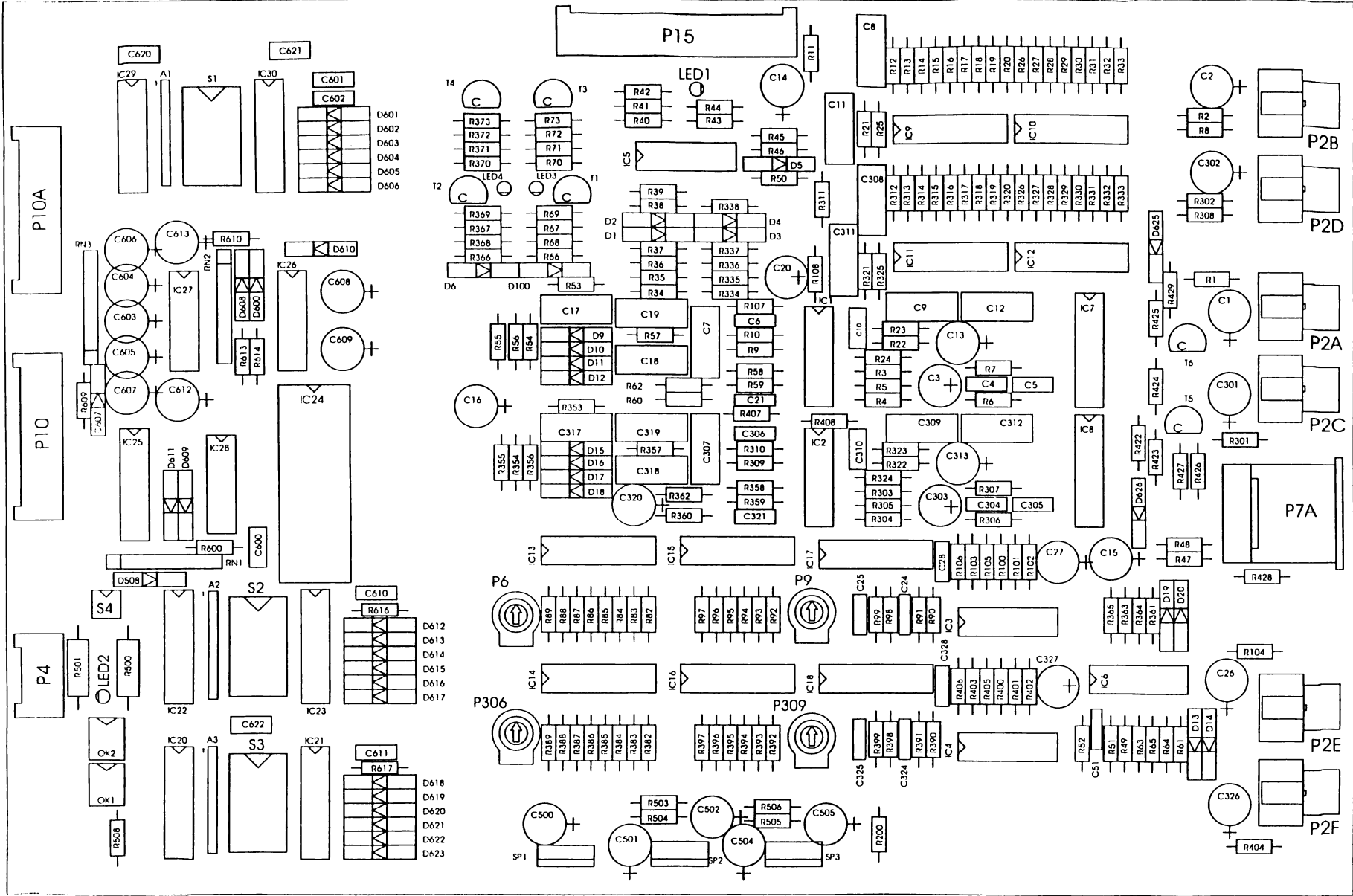
- Fig. 17 -

	No.	Verstärker F91	Amplifier F91	Amplificateur F91
1	0038575	Gedr.-Sch. Endstufe Verstärk.	Printed circuit power amp	Circuit imprimé compl.
2	0039177	Vorverstärkerchassis lack.	Pre-amp-chassis painted	Chassis du pré-ampli peint
3	0038611	Gedr.-Sch. Vorstufe Verstärk.	Printed circuit pre amp	Circuit imprimé compl.
4	0039181	Vorverstärker Abdeckung bedr.	Cover pre amp printed	Couvercle de pré-ampli imprimé
5	0039402	Netztrafo pm 114/54/2lp	Transformer pm 114/54/2lp	Transformateur pm 114/54/2lp
6	0043911	VDE/UL-Abdeckung, bedruckt	VDE/UL cover printed	VDE/UL couvercle peint imprimé
7	0039187	Klemmblech für Fernbedienung	Plate for remote control painted	Plaque de fixation pour commande à distance peinte
8	0039189	Fixierblech für Fernbedienung	Plate for remote control painted	Plaque de fixation pour commande à distance peinte
9	0039661	Bedienkasten vo. Verstärker F91	Control terminal amplif. F91	Boîtier de commande du pré-ampli F91 peint
10	0049148	Verstärkerchassis F91	Amplifier chassis F91	Chassis d'ampli F91 peint
11	0039174	Chassisverstärkung	Chassis reinforcement painted	Renfort de chassis peint
12	0012411	Wippschalter 1S 250V 16A VDE	Switch, mains	Interrupteur à bascule 1S 250V 16A VDE
13	0014073	Netzleitg.+ Stecker d3,5m 3 x 075	Mains cable with plug	Câble d'alimentation avec prise d 3,5 m 3 x 075
14	UL 0012417	Sicherungshalter 16d VDE+UL	Fuse holder socket	Support de fusible 16d VDE+UL
14	EU 0012416	Sich.-halterkappe für 5x20 VDE	Fuse holder cap	Couvercle pour support de fusible 5 x 20 VDE
14	UL 0012888	Sich.-halterkappe für 6x32 UL	Fuse holder cap (USA fuses)	Couvercle pour support de fusible 6 x 32 UL (USA)
14	EU 0012407	Schmelzeinsatz T3,15A250V 5x20	Fuse 3.15 amps slow blow	Fusible T3, 15A 250V 5 x 20
14	UL 0012887	Schmelzeinsatz T3,15A125V 6x32	Fuse 3 amps 125 V USA	Fusible T3, 15A 125V 6 x 32
15	0001566	Kabelbaum, Vorschaltgeräte	Loom, lamp ballast	Câblage du ballastMampe
15	0007877	Vorschaltgeraete montiert UL	Lamp ballast UL	Ballast lampe UL
16	0039192	Schutzkappe für Endstufe F91	Protective cap	Couvercle complet

- Fig. 18 -

Teile Bezeichnung	Wert	Art.-Nr.	Teile Bezeichnung	Wert	Art.-Nr.
R100, R400	330k	0014202	C41, C341	100p	0013018
R101, R401	82k	0012061	C42, C342	1n	0012089
R102, R402	470R	0013137	C43, C343	100n	0013485
R103, R403	1M	0012774	C44, C344	2µ2/100V-Elko	0012093
R104, R404	2.2k	0014142	C45, C345, C46, C346	220µ	0014478
R120, R420	33k	0012433	C100, C101, C102, C103	8200µ/80V	0038581
R121, R421	1k	0014064	C104, C105, C106, C107	1000µ/80V	0011898
R122, R422, R123, R423	4k7	0012777	C501	4n	0014335
R124, R424	22k	0038583	D1, D301, D501, D2, D302, D502	1N4446	0013148
R125, R425	22k-1/2W	0013172	D3, D303, D4, D304	1N4007	0012564
R126, R426	680R	0012778	D5, D305, D6, D306	MR822	0038587
R127, R427	100R	0014389	D7, D307, D9, D309, D10, D310	1N4446	0013148
R128, R428	12k/1W	0038586	D8, D308	1N4007	0012564
R129, R429	100R	0014389	D100, D101, D102, D103	MR822	0038587
R130, R430	1k	0014064	ZD1, ZD301, ZD2, ZD302	12V	0012557
R131, R431	33k	0012433	T1, T301, T2, T302, T3, T303, T4, T304	BC556	0031578
R132, R432	100R	0014389	T5, T305, T7, T307	MJE350	0038578
R133, R433, R134, R434	390R	0012065	T6, T306, T8, T308	MJE340	0038577
R135, R435, R136, R436	150R	0011997	T9, T309, T11, T311	2SK1058	0044288
R137, R437, R138, R438	47R/5W	0012779	T10, T310, T12, T312	2SJ162	0044287
R139, R439	1R8/1W	0001135	T13, T313, T14, T314, T15, T315	BC556	0031578
R140, R440	100k	0012775	T16, T316	BC546	0011655
R141, R441	10k	0012776	T17, T317, T18, T318, T19, T319	BC556	0031578
R142, R442	1k	0014064	T20, T320 - npn	BC337	0012782
R143, R443	10R/5W	0039650	T21, T321 - pnp	BC327	0014390
R144, R444	1k	0014064	P3	Stiftleiste 3-pol	0013175
R145, R445	39k	0014203	P4	Stiftleiste 4-pol	0012784
R146, R446, R148, R448, R149, R449	10k	0012776	P4A	Klemmleiste 2-pol	0031219
R147, R447	100k	0012775	P6, P6A	Stiftleiste 6-pol	0013481
R150, R450, R152, R452	39k	0014203	P7	Stiftleiste 7-pol	0014227
R151, R451	10k	0012776	P9	Stiftleiste 9-pol	0013812
R153, R453	330k	0014202	P12	Stiftleiste 12-pol	0012254
R154, R454	100k	0012775	P15	Stiftleiste 15-pol	0011295
R155, R455	390R	0012065	P16	Stiftleiste 16-pol	0013093
R156, R456	2k2	0014142	BR1	B250C5000-3300	0014094
R157, R457	0R	0012894	BR2	B80C1500	0050479
R158, R458, R159, R459, R160, R460, R161, R461	0,22R/4W	0038584	LED1, LED2	LED-grün	0012051
R501, R504	1k/1W	0033482	LED3	LED-gelb	0012052
R502, R506	10k	0012776	OK1, OK301	CNY17-3	0014068
R503, R505	1k	0014064	S1	Schiebeschalter	0014453
PTC1	unconn.		REL1, REL301	Siemens	0012834
PTC0R1, PTC0R2	0R	0012894	SI1, SI301, SI2, SI302	4A	0011930
P10, P310	220R	0025790	SI100, SI101, SI102, SI103	3.15A	0012407
P11, P311	47k	0014477			
C1, C301	10n	0012038			
C2, C302	1µ - Elko	0014455			
C27, C327	470n	0013247			
C28, C328	1n	0012089			
C29, C329	10n	0012786			
C30, C330	47µ/100V	0038610			
C31, C331, C33, C333	100n	0013485			
C32, C332	unconn.(10p)				
C34, C334	47p	0012664			
C35, C335, C37, C337	47µ/100V	0038610			
C36, C336, C38, C338	100n	0013485			
C39, C339	220p	0012090			
C40, C340	unconn.				

- Fig. 19 -



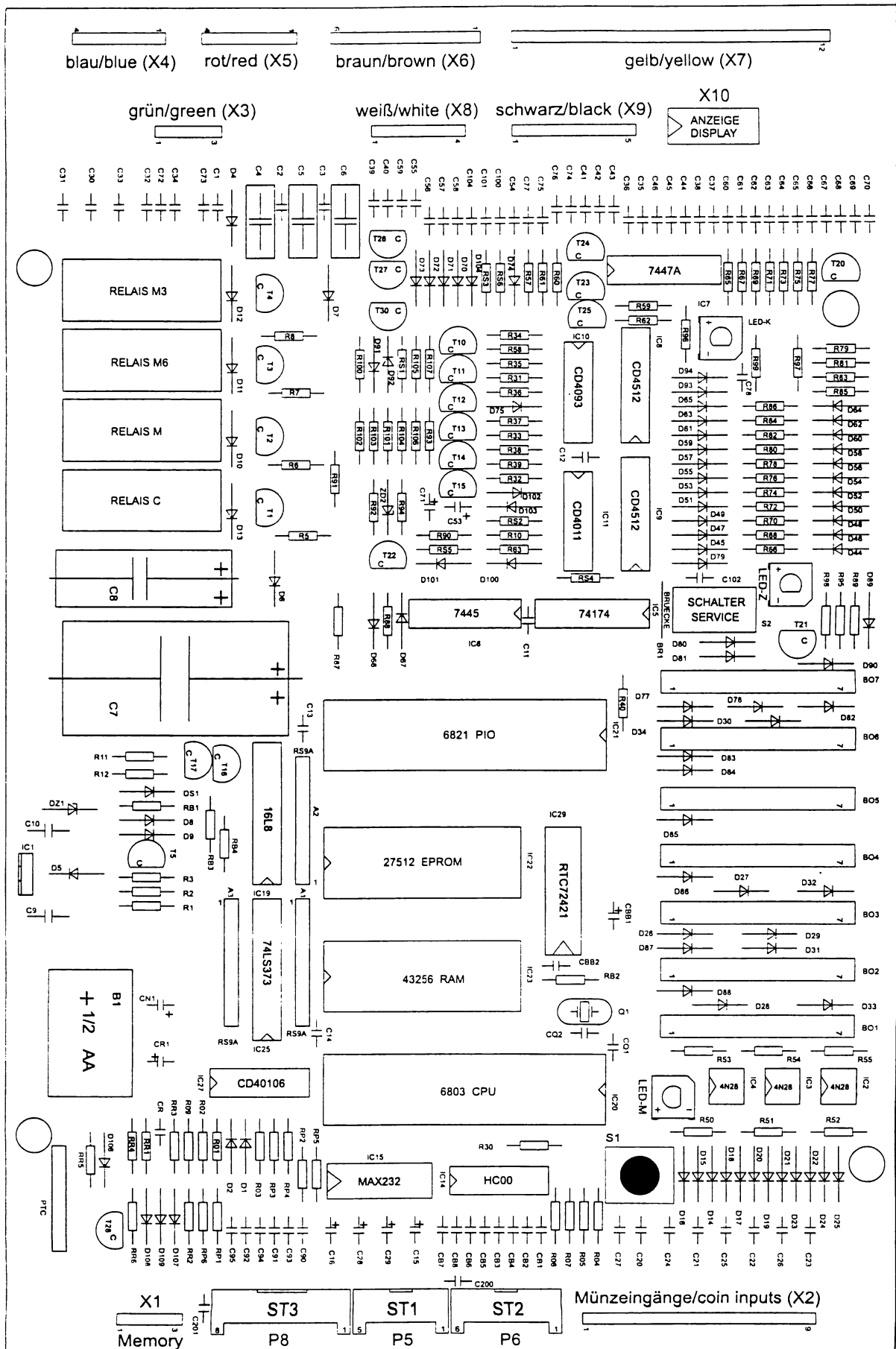
- Fig. 19 -

Vorverstärkerplatine vollständig		0038611	R72, R372, R73, R373	10k	0012776
			R71, R371	33k	0012433
			R82, R382	2k05	0038631
1 Kühlleiste für Vorverstärker F91	0036528		R83, R383	1k62	0038630
2 Wärmeleitpaste	0010908		R84, R384	1k3	0038628
3 Glimmerscheibe	0014482		R85, R385	1k02	0038626
4 Isolierbuchse	0014479		R86, R386	825R	0038625
5 Platine unbestückt	0037689		R87, R387	649R	0038624
			R88, R388	511R	0038623
R1, R301, R2, R302	47k	0014063	R89, R389	2k05	0038631
R3, R103, R303	1k	0014064	R90, R390, R91, R391	1k	0014064
R4, R304	1k1	0038627	R92, R392	8k45	0038635
R5, R305	0R	0012894	R93, R393	1k33	0038629
R6, R106, R306	1k	0014064	R94, R394	210R	0038622
R7, R307, R8, R308, R9, R309	4k7	0012777	R95, R395	33R2	0038621
R10, R310	1k	0014064	R96, R396	5R36	0038620
R11, R311	15k	0012041	R97, R397	1R	0038619
R12, R312	1k	0014064	R98, R398	10k	0012776
R13, R313, R14, R314, R15, R315,	12k	0011760	R99, R399	22k	0013172
R16, R316, R17, R317, R18, R318	12k	0011760	R100, R101	10k	0012776
R19, R319, R20, R320	12k	0011760	R102, R402	100k	0012775
R21, R321	15k	0012041	R104, R404	47k	0014063
R22, R322	1M	0012774	R105, R405, R403, R406	1k	0014064
R23, R323, R423, R24, R324, R424, R422	10k	0012776	R107, R407	6k8	0013136
R25, R325	15k	0012041	R108, R408	2k7	0011992
R26, R326	3k3	0014383	R200	10k	0012776
R27, R327	6k8	0013136	R400, R401	10k	0012776
R28, R328	15k	0012041	R425, R428, R429	1k	0014064
R29, R329	47k	0014063	R426, R427	10k	0012776
R30, R330	120k	0011251	R504, R505	3k3	0014383
R31, R331	100k	0012775	R503, R506	680R	0012778
R32, R332	27k	0011759	R508	10k	0012776
R33, R333	10k	0012776	R600	47k	0014063
R34, R334	1k	0014064	R609	1k	0014064
R35, R335, R38, R338	10k	0012776	R610	4k7	0012777
R36, R336	2k2	0014142	R613	220k	0012040
R37, R337, R39	100k	0012775	R614, R616, R617	10k	0012776
R40	10k	0012776	A2 A3 A1	8x10k	0038236
R41, R45	1k2	0013931	RN3 RN2 RN1	4x10k	0038613
R42	1M	0012774	P6 P306 P9 P309	10k	0012082
R43	1k	0014064	R500 R501 - Drahtwiderst. 1W	2k2	0014334
R46	33k	0012433	C1, C301, C2, C302	4µ7	0012092
R47, R50	1M	0012774	C3, C303	47µ	0014385
R48	470k	0013479	C4, C304	unconnected	
R49, R53, R353	10k	0012776	C5, C305	100p	0013018
R51, R54, R354, R57, R357, R59, R359	100k	0012775	C6, C306	220p	0012090
R52	4k7	0012777	C7, C307	1000n	0012785
R55, R355	6k8	0013136	C8, C308	33n	0012105
R56, R356	2k7	0011992	C9, C309	2n7	0018624
R58, R358, R60, R360	1k	0014064	C10, C310	47p	0012664
R61, R361	33k	0012433	C11, C311	33n	0012105
R62, R362	22k	0013172	C12, C312	1000n	0012785
R63, R363, R65, R365	1k	0014064	C13, C313, C14	1µ	0014455
R64, R364	3k3	0014383	C15, C16	47µ	0014385
R66, R366	330k	0014202	C15, C16	47µ	0014385
R67, R367, R70, R370,	10k	0012776	C17, C317, C18, C318, C19, C319	1000n	12785
R68, R368, R69, R369	1k	0014064	C20, C320	47µ	0014385
			C21, C321	47p	0012664
			C24, C324, C25, C325	27p	0012011
			C26, C326, C27, C327	1µ	0014455

- Fig. 19 -

C28, C328	220p	0012090
C51	27p	0012011
C500, C502, C505	1µ	0014455
C501, C504	47µ	0014385
C600, C622	unconnected	
C601, C602	100n	0014098
C603, C604, C605, C606, C608	1µ	0014455
C607	22µ	0014454
C609, C610, C611	100n	0014098
C612, C613	1µ	0014455
C620, C621	100n	0014098
C eingeklebt	470µ	0012601
D1, D2, D3, D4, D5, D6, D9, D10, D11, D12, D13, D14, D15, D16, D17, D18, D19, D20, D100, D508, D600, D601, D602, D603, D604, D605, D606, D607, D608, D609, D610, D611, D612, D613, D614, D615, D616, D617, D618, D619, D620, D621, D622, D623, D625, D626	1N4446	0013148
LED1 LED2	LED gelb	0012052
LED3 LED4	LED rot	0011526
IC1, IC2, IC3, IC4, IC5, IC6	TL 074CN	0038615
IC9, IC10, IC11, IC12, IC13, IC14, IC15, IC16	4051	0038614
IC7, IC17, IC8, IC18	4053	0038616
IC20, IC21, IC22, IC23, IC25, IC29, IC30	4516	0014208
IC24 - EPROM		0039688
IC-Fassung	DIL 28	0012029
IC27, IC28	40106B	0014456
IC26	4077	0014225
T1, T2, T5	BC327	0014390
T3, T4, T6	BC337	0012782
OK2, OK1	CNY 17-3	0014068
S1, S2, S3		0011430
S4		0038618
SP1	7805	0012020
SP2	LM317	0012096
SP3	LM337	0038617
P2A, P2B, P2C, P2D, P2E, P2F		0033705
P4		0012784
P7A	DIN-Buchse	0014384
P10, P10A		0013813
P15		0011295

- Fig. 20 -

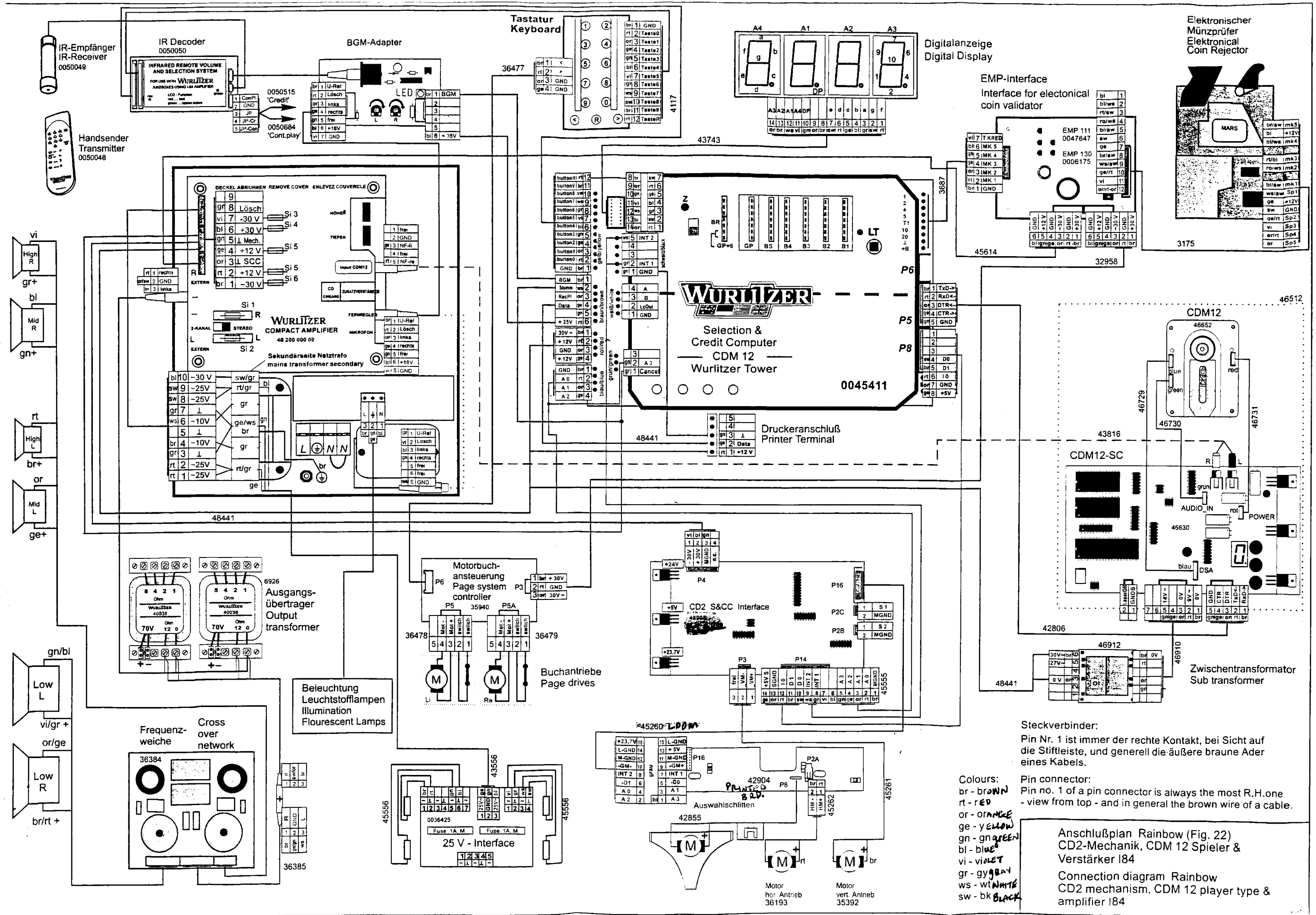


- Fig. 20 -

Teile Bezeichnung	Wert	No.	Teile Bezeichnung	Wert	No.
CN1; C71	10µ, 35V Tantal-Elko	0012013	IC6	IC Dezimal-decoder SN7445	0012022
C15, C16, C28, C29	22 µ, 40V - Elko	0014454	IC7	IC 7-Segment-decoder SN7447	0012021
CBB1	1µ, 40V - Elko	0014455		N	
C53	1µ, 35V - Elko	0013179	IC8, IC9	IC 8-Kanal-Multiplexer 45 12B	0012023
CR1	220µ, 40V - Elko	0014478	IC10	IC 4x2 NAND MOS4093 B	0012017
C46, C90, C91, C92, C95, C94, C93, C54, C58, C57, C56, C55, C59, C34, C33, C30, C31, C32, C73, C27, C21, C22, C23, C26, C25, C24, C20, C45, C38, C36, C35, C37, C44, C42, C41, C40, C39, C43, C62, C64, C66, C65, C63, C61, C60, C67, C68, C69, C70, C72, C78, C75, C77, C76, CB6, CB8, CB7, CB5, CB1, CB3, CB4, CB2, C104, C102, C101, C100, C201, C200	4n7, 100V	0014335	IC11	IC 4-NAND MOS4011	0012024
CQ1, CQ2	27p, 100V	0012011	IC14	IC-NAND 74HC00	0029571
C74, C11, C12, C13, C14, CBB2	47n, 32V	0012012	IC15	IC Max232	0014386
C1, C2, C3	4n, 250V	0012010	IC19	IC Progr.Array Pal 16L8 ACN	0028886
C7	2200µ, 50V - Elko	0013902	IC20	IC CPU+Timer+SCI +8 Port MOS6803	0011265
C8	220µ, 63V - Elko	0013180	IC21	IC PIA i-o, MOS6821 P	0012027
C4, C5, C6	1µ, 63V	0012785	IC22	IC Eprom CD-box 2.11	0035010
C9, C10	330n, 63V	0012009	IC23	IC RAM 8Kx8 5564	0011298
LED: K, M, Z	50mA	0013147	IC25	IC 8 Transparent-Latch (Tri-State) SN74 LS373	0011257
D1, D2, D8, D9, D74, D72, D71, D70, D73, D75, D13, D10, D11, D12, D21, D14, D16, D15, D18, D17, D24, D25, D22, D23, D20, D19, D44, D48, D52, D56, D60, D64, D46, D50, D54, D58, D62, D66, D67, D63, D59, D55, D51, D47, D65, D61, D57, D53, D49, D45, D89, D90, D92, D94, D91, D93, D106, D107, D103, D102, D104, D108, D109, D100, D101	Diode Si 400V, 150mA 1N4446	0013148	IC27	IC 6 C MOS40 106B SGS	0014456
D4, D5, D6, D7	Diode Si 400V, 1A 1N4004	0012564	IC29	IC Real-Time clock 72421A	0028770
D33, D32, D31, D30, D29, D28, D27, D26, D34, D84, D85, D83, D87, D86, D88, D77, D76, D82, D79, D81, D80	Diode Ge 25V, 10mA, Bat42	0012033	Q1	Quarz 4915Khz	001125
ZD2	Diode Si Z 5V1, 1,3W	0014069	RP1, RP2, RP3, RP4, RP5, RP6, RB1, RB2, RB3, RB4, R89	100k 1/3W	001277
DZ1	Diode Si Z 5V6, 1,3W	0014149	R3, RR5, R58, R61, R63, R103, R105, R107	220R 1/3W	01199
IC1	IC 7805CT/P	0012020	R34, R35, R36, R37, R38	470R 1/3W	0013137
IC2, IC3, IC4	IC 4N28	0012015	R33	8R2 1/3W	001199
IC5	IC 6D Flipflop MOS4174 BCP	0012025	R5, R6, R7, R8, R31, R94, RR1, RR6, RS1, RS4	1k 1/3W	001406
			R1, R2, R10, R11, R12, R32, R92, R93, R98, RR3	10k 1/3W	001277
			R39, R66, R68, R70, R72, R74, R76, R78, R80, R82, R84, R86, R88, R101, R102, RS2 RS5	22k 1/3W	0013172
			R50, R51, R52	1k5 1/3W	0011993
			R53, R54, R55, R65, R67, R69, R71, R73, R75, R77, R79, R81, R83, R85, R87, R90, R99, R100, RR2, RS3, RS6	4k7 1/3W	001277
			R91	33k 1/3W	00124
			R57, R60, R62, R104, R106	150R 1/3W	0011997
			R59	4R7 1/3W	00119
			R95, R96	560R 1/3W	00119

Teile Bezeichnung	Wert	No.
R03, R04, R05, R06, R07, R09	3k3 1/3W	0014383
R30	2k2 1/3W	0014142
RR4	2k5 1/3W E24	0034746
R40	330R 1/3W	0011995
	8fach	0012000
	Widerstand/Resi stor 100k 1/8W	
Relais 1-4	Relais 12V 300R 1S	0012007
B1	Lithiumzelle 1AH ER 1/2 AA	0028887
S1	Drucktaster/push button LT 1S 100V 0,1A	0013141
S2	Schiebeschalter/ slideswitch 2U LP	0012005
PTC	PTC 26W 580mA 3R7	0012822
T1, T2, T3, T4, T10, T11, T12, T13, T14, T30	Transistor Si- NPN 50V 0,8A BC337-25	0012782
T15, T20, T21, T28	Transistor Si- NPN 30V 0,2A BC238B	0012003
T5, T22, T23, T24, T25, T26, T27	Transistor Si- PNP 50V 0,8A BC327-25	0014390
X1	Speicherstecker/ Memory plug	0006500

Zubehör /Accessories/Accessoires	No.
Microphone-kit I84	0051854
Microphone-kit F91	0051854
BGM connector I84	0035579
BGM connector I84	0048133
Output transformer I84	0006926
Output transformer I84	0043157
Test CD	0028598

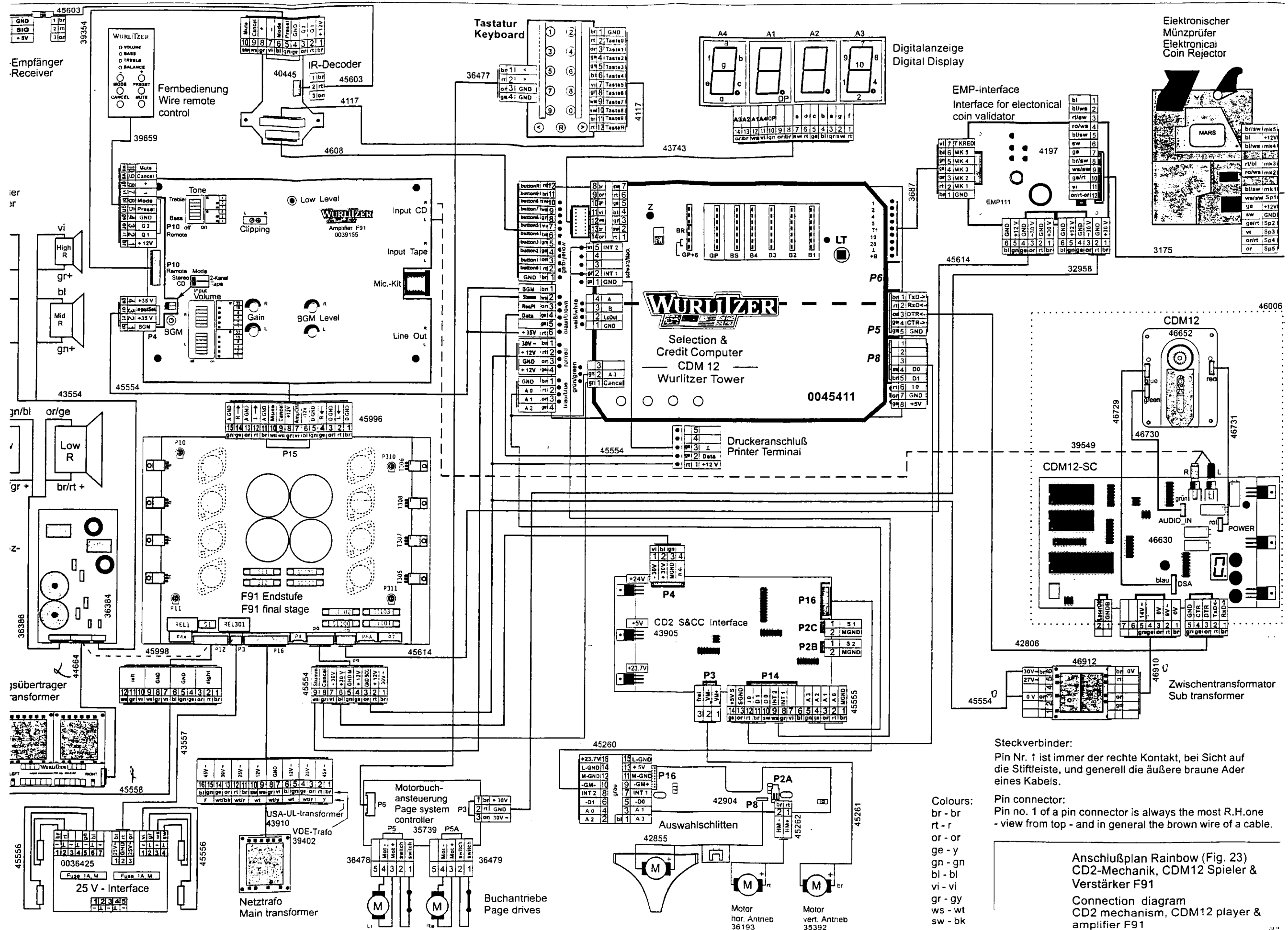


Steckverbinder:
 Pin Nr. 1 ist immer der rechte Kontakt, bei Sicht auf die Stiftleiste, und generell die äußere braune Ader eines Kabels.

Pin connector:
 Pin no. 1 of a pin connector is always the most R.H. one - view from top - and in general the brown wire of a cable.

Colours:
 br - BROWN
 rt - RED
 or - ORANGE
 ge - YELLOW
 gn - GREEN
 bl - BLUE
 vi - VIOLET
 gr - GRAY
 ws - WHITE
 sw - BLACK

Anschlußplan Rainbow (Fig. 22)
 CD2-Mechanik, CDM 12 Spieler & Verstärker I84
 Connection diagram Rainbow
 CD2 mechanism, CDM 12 player type & amplifier I84



Steckverbinder:
 Pin Nr. 1 ist immer der rechte Kontakt, bei Sicht auf die Stiftleiste, und generell die äußere braune Ader eines Kabels.

Pin connector:
 Pin no. 1 of a pin connector is always the most R.H. one - view from top - and in general the brown wire of a cable.

Colours:
 br - br
 rt - r
 or - or
 ge - y
 gn - gn
 bl - bl
 vi - vi
 gr - gy
 ws - wt
 sw - bk

Anschlußplan Rainbow (Fig. 23)
 CD2-Mechanik, CDM12 Spieler & Verstärker F91
 Connection diagram
 CD2 mechanism, CDM12 player & amplifier F91