

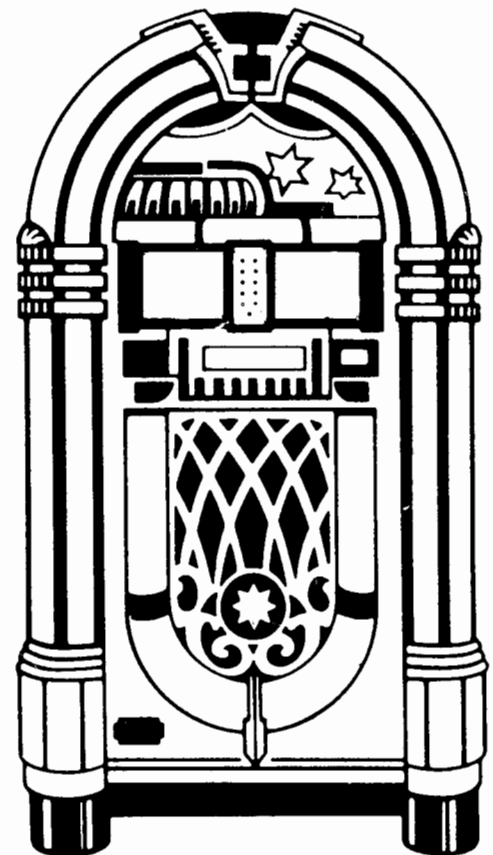
~~Wurlitzer~~
WURLITZER

One More Time CD

Ersatzteilliste

Spare parts list

Liste de pièces de rechange



Inhaltsverzeichnis	Table of contents	Table des matières	Seite/ Page:
Vorderansicht	Front view	Vue de face	1
Vorderansicht (geöffnet)	Front view (open)	Vue de face (ouvert)	3
Gehäuse geöffnet (Ergänzung)	Cabinet open (complement)	Meuble ouvert (supplement)	5
Tür innen	Door inside	Intérieur de porte	7
Greifarmgruppe	Gripper arm group	Groupe de pince serre disque	9
Getriebegruppe	Gear and cam group	Groupe de cames et embrayage	11
Montageplatte mit CD-Spieler	Mounting plate with CD player	Plaque de montage avec lecteur CD	13
Montageteile CD-Spieler	Mounting parts CD player	Pièces de montage du lecteur CD	15
Plattenkorb	Record carrier	Corbeille de disques CD	17
Programmhalter vollst.	Programme support compl.	Porte programme compl.	19+21
Verstärker mit Netzteil	Amplifier with power trans- former	Amplificateur avec transformateur du reseau	23
Verstärker Gedr. Schaltung	Amplifier P.C. board	Amplificateur Circuit imprimé	25+26
SCC-Steuerung 40315	SCC Control Unit 40315	SCC Unité de Contrôle 40315	27+28

Fig. 1

Vorderansicht -----	Front view -----	Vue de face -----	Best-Nr Part-No PièceNo
1 Zierteil oben links	Extrusion top left	Moulure en haut gauche	0013201
2 Zierteil oben rechts	Extrusion top right	Moulure en haut droite	0013200
3 Blende oben	Blind at the top	Blende en haut	0014199
4 Programmscheibe oben	Programme glass at the top	Vitre de programme en haut	0033238
5 Folie bedruckt - Rückwand	Coloured film - rear wall	Film imprimé - paroi arrière	0033126
6 Rahmen Mitte	Frame middle	Chassis - milieu	0013703
7 Bubble Tube, 625 mm lang gekrümmt	Bubble tube, 625mm long curved	Bubble Tube, 625 mm de long. courbe	0012647
8 Scheibe BT, oben bedruckt	Glass BT top, printed	Vitre BT imprimé en haut	0012642
9 Bubble Tube, 580 mm lang gekrümmt	Bubble tube, 580mm long curved	Bubble Tube, 580 mm de long. courbe	0012648
10 Zierteil Tastenstreifen rechts geklebt	Selector escutcheon right	Garniture de clavier à droite collé	0009836
11 Zierteil Mitte re.oben	Top trim, right	Moulure au mil.à droite, haut	0013198
12 Andruckplatte,innen (Makrolon)	Mounting plate	Plaque de montage (Macrolon)	0007149
13 Zierteil mitte lks. re.	Top trim, left right	Moulure au milieu à gau., haut	0013195
14 Tastenblende geschw.	Keyboard cover	Protection du clavier	0033522
15 Tastensatz geschw. Tastenleiste vollst. Gedr.Schalt. Tastenleiste Kontakt-Modul 20fach Tastenchassis galv. Druckplatte Druckfeder	Selector button keyboard Keyboard compl. Contact plate Contact modul Keyboard chassis Pressure plate Coil spring	Clavier touches de sélection Clavier compl. Circuit imprimé de clavier Module de contact Chassis du clavier galv. Plaque Ressort de pression	0033448 0033531 0032782 0012256 0033528 0033521 0012259
16 Scheibe außen, bedruckt	Glass outside printed	Vitre imprimé exter.	0012641
17 Münzeinwurf	Coin insertion	Entrée de monnaie	0000014
18 WURLITZER Schriftzug	WURLITZER sign	Inscription WURLITZER	0004606
19 Zierteil Münzschild geklebt	Coin entry escutcheon	Cadre avec inscript.monn.collé	0008421
20 Bubble Tube, 762 mm lang gerade	Bubble tube, 762mm long erect	Bubble Tube, 762 mm de long. droit	0012649
21 Ziergitter Schallwand geklebt	Grille casting	Grille haut parleur collée	0007780
22 Bogen geschw. galv.	Arc	Arc soudé galv.	0003095
23 Zierschild Stern bedruckt Winkel galv. Lichtfolie Halter für Stern lack.	Glass - star printed Bracket Plastic light diffuser Support for star	Garniture étoile imprimé Equerre Film plastique Support de l'étoile	0005150 0004093 0003581 0010375
24 Zierteil unten rechts	Trim, bottom right	Moulure en bas à droite	0012639
25 Sockelprofil rechts	Extrusion right	Contour de socle à droite	0004632
26 Sockelprofil unten	Extrusion bottom	Contour de socle en bas	0003608
27 Zierteil unten Mitte	Grille plastic trim	Grille plastique du milieu	0013197
28 Schriftzug "One More Time CD"	Sign "One More Time CD"	Inscription "One More Time CD"	0033125
29 Sockelprofil links	Extrusion left	Contour de socle à gauche	0004120
30 Zierteil unten links	Trim, bottom left	Moulure en bas à gauche	0012638
31 Scheibe unten bedruckt	Glass at the bottom printed	Vitre imprimé en bas	0013699
32 Münzeinwurfschild bedruckt (bei Bestellung Münzangabe)	Coin insertion plate printed (indicate type of coins)	Plaque d'insert. monn. imprimé (indiquer le type de pièces)	0005041
33 Zierteil Tastenstreifen Mitte	Extrusion at buttons, middle	Moulure clavier milieu	0033124
34 Zierteil Tastenstreifen links	Extrusion at buttons, left	Moulure clavier droite	0010401
35 Programmscheibe unten	Programm glass at the bottom	Vitre de programme en bas	0013698
36 Zierteil Mitte oben links	Extrusion middle top left	Moulure au milieu, dr. et gau.	0013199

50468
u. vent. zum Boden
2941

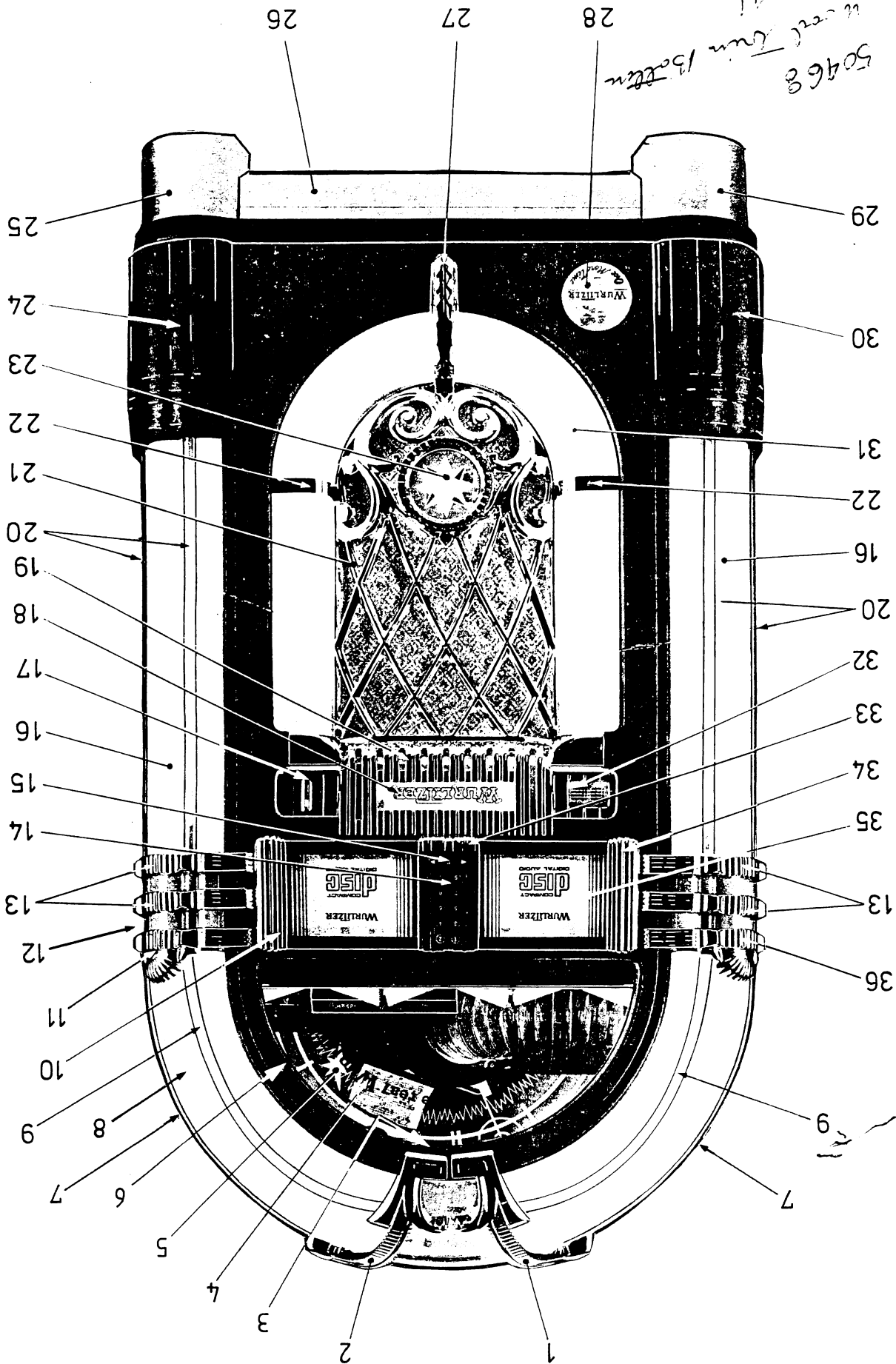


Fig. 1

Fig. 2

Vorderansicht (geöffnet)	Front view (open)	Vue de face (ouvert)	Best-Nr Part-No PièceNo
1 Abdeckschiene lack.	Cover rail painted	Barrette de recouvrement peinte	0010472
2 Sicherungsschiene lack.	Protection bar painted	Barre de protection peinte	0007271
3 Blende innen	Blind inside	Blende à l'int.	0033590
4 Wärmeleitkanal	Heat passage	Dissipeur de chaleur	0033694
5 Aufnahme f. Programhalter	Support for label holder	Bloquage support programme	0033446
6 Münzrückgabehebel vollst.	Coin return lever compl.	Levier retour de monnaie compl.	0002770
Rückgabehebel außen	Return lever outside	Levier partie exter.	0001636
Teller lack.	Cup for coin return handle	Cuvette peinte	0034445
Rückgabehebel innen	Return lever inside	Levier partie inter.	0034446
Spannstift 2x12 mm	Roll pin 2x12mm	Goupille 2x12 mm	0013320
7 Münzprüferschuh vollst. mit Münzkontakte	Rejector assembly compl. with coin contacts	Support monnaie compl. contacts de monnaie	0002265
Münzprüferschuh leer	Rejector assembly only	Support vide	0001641
Drucktasten	Push button switch	Touche de contact	0012559
Arretierhebel	Latch lever	Levier d'arrêt	0003660
Kontaktträger vollst. 4-Kanal	Coin switch assembly compl.	Support contact compl.	0001130
Kontakthebel Plastik	Coin paddle (plastic)	Levier de contact plastique	0011115
Münzprüferschuh EMP	Rejector assembly EMP	Support d'EMP	0005369
Anschlußplatte EMP MS111	Interface EMP MS111	Interface EMP MS111	0010599
8 Rückgabebecher	Coin return cup	Sébile retour de monnaie	0034447
Bügel	Clamp	Etrier	0004721
Rückgabeabklappe	Coin return flap	Volet	0009193
Winkel	Bracket	Angle	0004195
9 Schallwand unten	Speaker board lower	Panneau haut parleur bas	0011785
10 Münzrinne unten	Coin funnel to return cup	Conduit de monnaie en bas	0009177
11 Kassendeckel (ohne Schloß)	Cash box door (without lock)	Couvercle de caisse (s. serr.)	0002075
Kassenrahmen	Frame for cash box door	Cadre de caisse	0020822
Kassenschloß und 2 Schlüssel	Lock with 2 keys	Serrure avec 2 clés	0014198
Kassenbehälter	Coin bag housing	Support sac à monnaie	0007166
Geldsack	Coin bag	Sac à monnaie	0004193
12 Schallwandhalter links	Sound board holder left	Support du panneau haut parl.	0000616
13 Lautsprecher 8 Ω, 50 W 300 φ	Speaker 8 Ω, 50 W 300 φ	Haut parleur 8 Ω, 50 W 300 φ	0011784
18 Zylinderschloß WUA 1 mit einem Schlüssel	Lock WUA 1 with one key	Serrure WUA 1 avec une clé	0013845
Ersatzschlüssel WUA 1	Spare key WUA 1	Clé de remplacement WUA 1	0012382
Schließhebel	Lock catch	Levier de serrure	0000110
19 Kunststoffdeckel	Cover (plastic)	Couvercle plastique	0008532
20 Gehäuse	Cabinet	Meuble	0011649
21 Laufrollentopf 108 φ 55 H	Roller foot mounting plate	Roulette de meuble 108 φ 55 H	0013862
22 Sockel unten	Socket lower	Socle bas	0010997
23 Zwischenboden	Intermediate panel	Fond intermédiaire	0008519
24 Zierleiste links	Extrusion left	Moulure à gauche	0016359
25 Zierleiste rechts	Extrusion right	Moulure à droite	0016350
26 Wahl- und Spielanzeige vollst.	Indicator unit compl.	Indication digital compl.	0010834
Befestigungsrahmen	Mounting frame	Cadre de fixation	0007151
Befestigungsblech	Mounting plate	Tôle de fixation	0006556
Befestigungsplatte	Mounting plate	Plaque de fixation	0005916
Rahmen - Kunststoff	Frame - plastic	Encadrement plastique	0014175
Fenster für Spielanzeige	Window	Fenêtre pour indication	0001023
Scheibe bedruckt f. Spielanz.	Indicator glass	Vitre imprimé	0006267
Glühlampe 24 V, 30 mA	Lamp 24 V, 30 mA	Ampoule 24 V, 30 mA	0012794
Lampenfassung	Lamp socket	Douille	0012365
Gedr.Schaltg. Anzeige MA-V3 bedruckt	P.C. board compl. printed	Circuit imprimé compl. Ind.jeu	0007770
LED-Anzeige rot 14 hoch, Anode	LED display red	LED rouge 14 haut, anode	0011869
Gedr.Schaltg. vollst. Spielanz.	P.C. board compl. indicator	Circuit imprimé compl. Ind.jeu	0006271

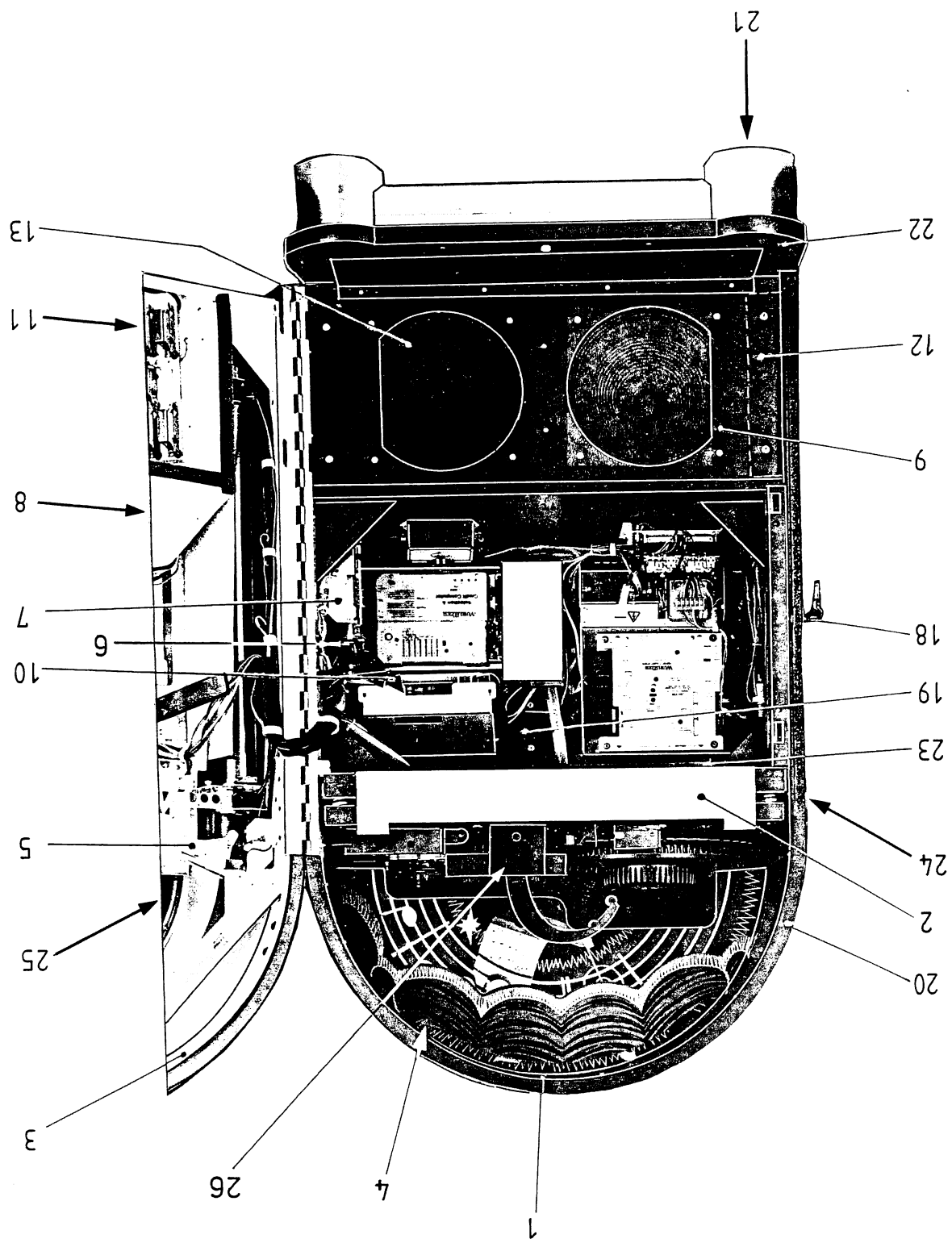


Fig. 2

Fig. 3

Gehäuse geöffnet (Ergänzung)	Cabinet open (complement)	Meuble ouvert (supplement)	Best-Nr Part-No PièceNo
-----	-----	-----	-----
1 Schließblech 1 fest	Fixed lock plate 1	Tôle de fermeture fixe	0009839
Schließblech 2 verstellbar	Adjustable lock plate 2	Tôle de fermeture réglable	0009109
Schließriegel 3	Catch lock plate 3	Barre de fermeture	0008450
2 Gehäuse-Rückwand metal.	Cabinet rear wall	Arrière métallique du meuble	0033516
3 Konsole f. CD Steuerung	Support for CD control	Chassis de l'unité de cont. CD	0033504
4 Steuerung vollst. CD-Spieler + Toc	Control unit compl. CD player+ Toc	Unité de cont. compl. lecteur CD + Toc	0028609
Gedr.Schaltg. vollst. Control Circuit	Printed circuit board compl. Control Circuit	Circuit imprimé compl. Circuit de contrôle	0010029
Gedr.Schaltg. vollst. Decoder für CD	Printed circuit board compl. decoder for CD	Circuit imprimé compl. décodeur pour CD	0011164
Gedr.Schaltg. vollst. Toc- Erkennung	Printed circuit board compl. Toc indication	Circuit imprimé compl. reconnaissance du Toc	0028590
5 Abdeckung	Cover	Couvercle	0003161
Gehäuse	Cabinet	Meuble	0008639
6 Münzführung	Coin track	Conduit de monnaie	0006036
7 Haltewinkel galv.	Support bracket	Support	0005365
8 Telecontrol (IR-Lautstärke- Regler)	Tele control infra red	Télécontrol infra-rouge	0007289
IR-Fernreglung vollst.	Infra red control compl.	Regleur infra-rouge compl.	0001890
9 Steuerung vollst.40314 o.40315	Control unit co. 40314 o.40315	U.de cont.compl.40314 ou 40315	0001380
Programmierdraht	Jumper wire	Cables pour pontage	0005854
10 BGM Adapter vollst.	BGM adapter compl.	Adapteur musique d'ambiance	0031056
11 Anschlußverteiler vollst.	Interface compl.	Interface compl.	0009425
12 Stereo-Ausgangsüberträger vo.	Stereo transformer compl.	Transformateur stéréo compl.	0001462
Stereo-Ausgangsüberträger UL-Norm einzeln	Stereo transformer UL standard only	Transformateur stéréo normes UL seul	0006926
13 Verstärker I 84	Amplifier I 84	Ampli I 84	0002909
Verstärker I 84 USA	Amplifier I 84 USA	Ampli I 84 USA	0005630
Fernregler einzeln	Remote volume only	Régleur à distance seul	0000242

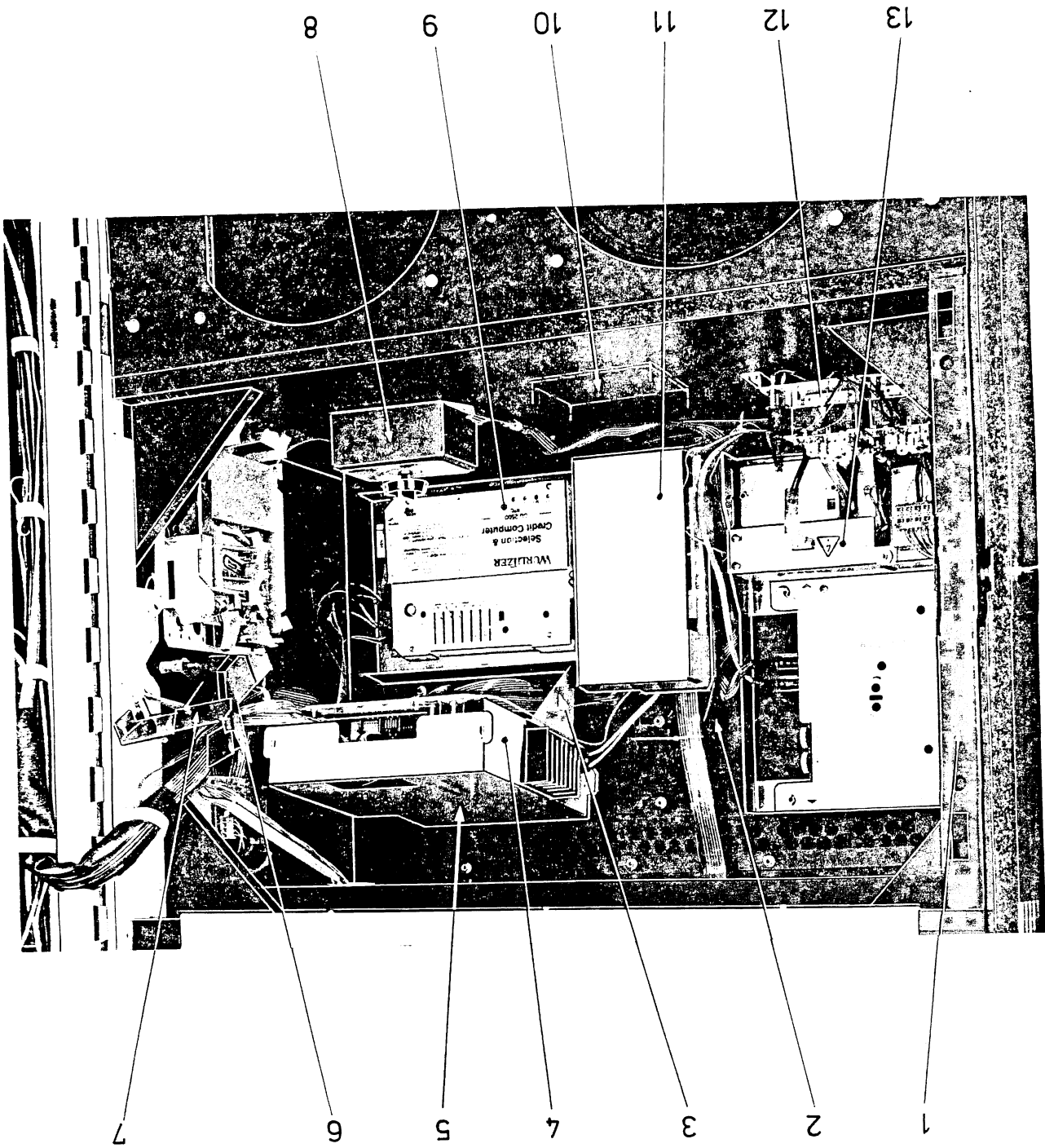
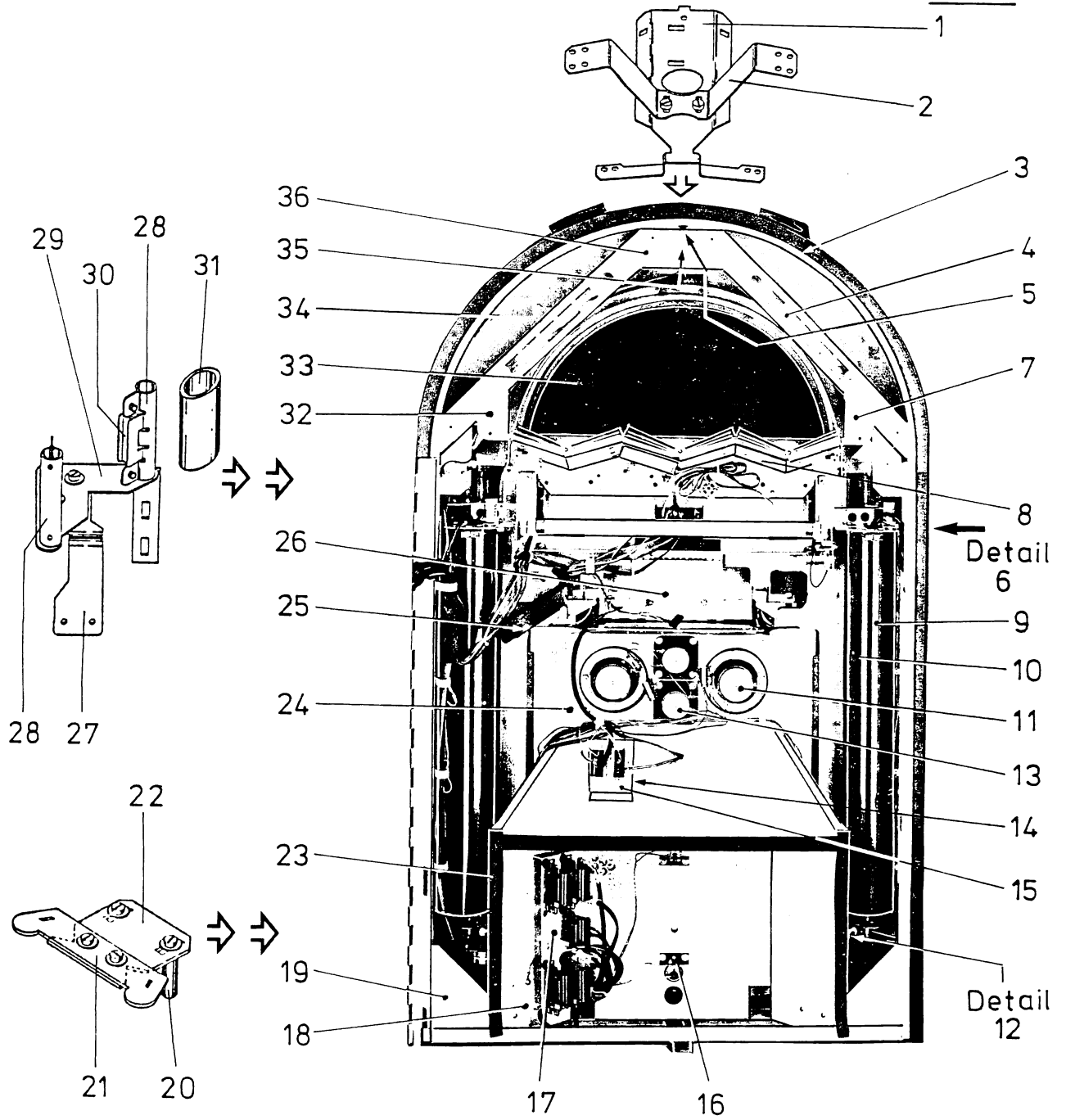


Fig. 3

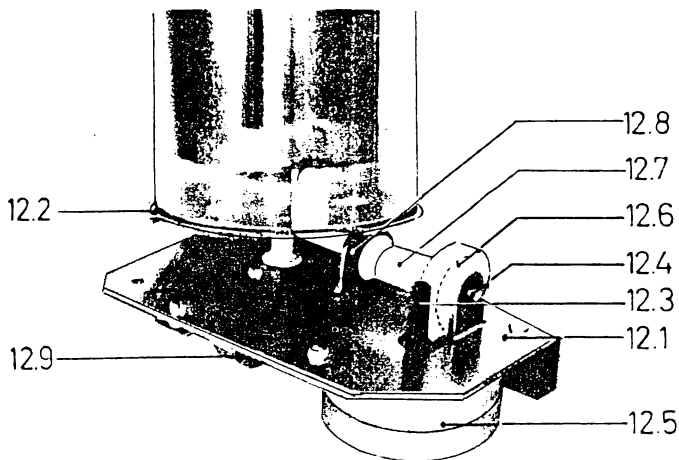
Fig. 4

Tür innen -----	Door inside -----	Intérieur de porte -----	Best-Nr Part-No PièceNo
1 Trägerwinkel	Mounting bracket	Plaque de montage	0003068
2 Stützwinkel	Support bracket	Equerre support	0002557
3 Rahmen außen	Rahmen outside	Encadrement exter.	0012279
4 Leuchtstofflampe 15 W	Fluorescent lamp 15 W	Tube fluo 15 W	0014058
Starter-Tandem	Starter - Tandem	Starter tandem	0012277
Starter 4 - 65 W	Starter 4 - 65 W	Starter 4 - 65 W	0013114
Starter FS 25 USA	Starter FS 25 USA	Starter FS 25 USA	0012976
Lampenfassung	Lamp socket	Douille lampe	0010875
Starterfassung	Starter socket	Douille starter	0011349
5 Infrarot-Vorverstärker (Empfänger)	Infrared pre-amplifier (receiver)	Préampli infra rouge (récepteur)	0013967
6 .1 Führungsplatte	Guide plate	Plaque support	0001540
6 .2 Laufrolle	Roller	Roulette	0011737
6 .3 Zugfeder 3,8 mm ϕ , 19 lg.	Tension spring 3,8 mm, 19 lg.	Ressort 3,8 mm Long 19	0011738
6 .4 Rollenhalter	Roller support	Support de roulette	0002048
6 .5 Welle	Shaft	Axe	0002554
6 .6 Lagerbolzen	Support bolt	Support de boulon	0011739
6 .7 Sicherungsscheibe 1,9 mm	Retaining ring 1,9 mm	Rondelle de sécurité 1,9 mm	0011344
6 .8 Splint 1,5 x 12 mm	Cotter pin 1,5 x 12 mm	Goupille 1,5 x 12 mm	0011736
7 Programmwinkel rechts	Programme support r.h.	Support programme droit	0005246
8 Programm-Blätterwerk vollst.	Programme book compl.	Ensemble programme complet	0035720
9 Leuchtstofflampe 18 W	Fluorescent lamp 18 W	Tube fluo 18 W	0013164
10 Rohr	Tube	Tube	0009108
Folie bedruckt	Coloured film	Film coloré	0008449
11 Lautsprecher 8 Ω , 10 W	Loudspeaker 8 Ω , 10 W	Haut parleur 8 Ω , 10 W	0012942
12 .1 Motorwinkel	Motor bracket	Support moteur	0009838
12 .2 Grundplatte	Chassis	Chassis	0015937
12 .3 Schnecke	Worm	Crémaillère	0012282
12 .4 Lagerbolzen	Support bolt	Support de boulon	0012287
12 .5 Synchronmotor 24 V	Motor 24 V	Moteur 24 V	0013648
12 .6 Schneckenrad	Worm wheel	Roue pour crémaillère	0012283
12 .7 Antriebsstück	Drive sleeve	Axe d'entraînement	0012288
12 .8 O-Ring 10x4	O-shaped ring 10x4	Anneau O 10x4	0012284
12 .9 Kondensator 8,2 MF	Capacitor 8,2 MF	Condensateur 8,2 MF	0013650
13 Lautsprecher 8 Ω , 5 W	Loudspeaker 8 Ω , 5 W	Haut parleur 8 Ω , 5 W	0012941
14 Gedr.Schaltung Interface	Printed board interface	Circuit imprimé interface	0008461
15 Abdeckung für Interface	Cover for interface	Couvercle de l'interface	0000041
16 Lampenwinkel	Lamp bracket	Support lampe	0005848
Glühlampe 24 V, 21 W	Lamp 24 V, 21 W	Lampe 24 V, 21 W	0012943
Lampenfassung	Lamp socket	Douille lampe	0012944
17 Konsole für Vorschaltgerät USA	Support for ballast USA	Support pour ballast	0001568
Vorschaltgerät 14-22 W, 60 Hz, 118 V	Ballast 14-22 W, 60 Hz, 118 V	Ballast 14-22 W, 50 Hz, 118 V	0012842
Vorschaltgerät 15 W, 50 Hz, 220 V	Ballast 15 W, 50 Hz, 220 V	Ballast 15 W, 50 Hz, 220 V	0012846
Vorschaltgerät 40 W, 50 Hz, 220 V	Ballast 40 W, 50 Hz, 220 V	Ballast 40 W, 50 Hz, 220 V	0013696
Vorschaltgerät 30 W, 50 Hz, 220 V	Ballast 30 W, 50 Hz, 220 V	Ballast 30 W, 50 Hz, 220 V	0013697
18 Lautsprecherhalter	Loudspeaker support	Support haut parleur	0003607
19 Befestigungswinkel rechts	Fastening bracket rh	Equerre de maintien droite	0003163
Befestigungswinkel links	Fastening bracket lh	Equerre de maintien gauche	0002651
20 Distanzrohr 8 x 25 mm	Spacer tube 8 x 25 mm	Entretoise 8 x 25 mm	
21 Halteplatte Mitte rechts/links (Makrolon)	Support plate middle rh/lh (transparent)	Plaque macrolon milieu, droite gauche	0002049
22 Halter unten rechts/links	Holder rh/lh bottom	Support bas droite/gauche	0000042
23 Andruckleiste links unten	Batten lh bottom	Liteau en bas gauche	0006557
Andruckleiste rechts unten	Batten rh bottom	Liteau en bas droite	0005917
24 Andruckleiste	Batten	Liteau	0003096
25 Münzführung	Coin track	Conduit monnaie	0000109
26 Abdeckung	Cover	Couvercle	0021704
27 Halter Mitte links	Holder middle lh	Support milieu gauche	0001058
Halter Mitte rechts	Holder middle rh	Support milieu droite	0000548
28 Heizschelle	Heating clip	Clip chauffant	0009803
29 Halterplatte Mitte rechts/ links (Makrolon)	Support plate rh/lh (transparent)	Plaque support droite/gauche (macrolon)	0002049
30 Drahtwiderstand 120 Ω , 5 W	Resistor 120 Ω , 5 W	Résistance 120 Ω , 5 W	0013217
31 Silikonschlauch 20x2x50 mm (Meterware)	Silicon tube 20x2x50 mm (by the metre)	Tube silicone 20x2x50 mm (au mètre)	0013216
32 Programmwinkel links	Programme bracket lh	Support programme gauche	0004700
33 Scheibe innen	Glass inside	Glace intérieure	0004186
34 Scheibenandruckleiste	Glass pressure guide	Encadrement glace	0003164
35 Trägerwinkel	Mounting bracket	Equerre de montage	0002585
Stützwinkel	Support bracket	Equerre support	0002077
36 Rahmen geschw.	Frame	Encadrement soudé	0006997

Fig.4



DETAIL 12



DETAIL 6

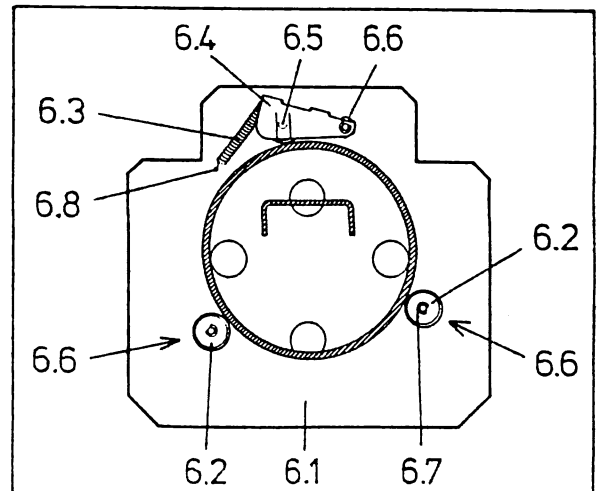


Fig. 5

Greifarmgruppe	Gripper arm group	Groupe de pince serre disque	Best-Nr Part-No PièceNo
-----	-----	-----	-----
Greifarm vollst. schwarz	Gripper arm compl. black	Pince serre disque compl. noire	0033523
1 Greifarm gen.	Gripper arm only	Pince serre disque	0033533
3 Rolle	Roller	Roulette	0033155
4 Achse	Shaft	Axe	0051071
6 Sechskantmutter M3 selbstsich.	Hexagonal nut M3 self-securing	Ecrou hexagonal M3	0012510
7 Plattenklammer	Record clamp	Support de disques	0009024
8 Zugfeder	Tension spring	Ressort de tension	0010903
10 Bügel galv.	Clamp	Etrier	0000633
11 Greifarmbolzen 10/M6 x 48 mm	Gripper arm bolt 10/M6 x 48 mm	Boulon 10/M6 x 48 mm	0012117
12 Sicherungsblech	Fastening plate	Tôle de sécurité	0012113
15 Sicherungsscheibe 3,2 mm	Retaining ring 3,2 mm	Rondelle de sécurité 3,2 mm	0012503
16 Hebel	Lever	Levier	0010413
17 Mikroschalter 1 U	Micro switch 1 U	Micro contact 1 U	0024996
18 Gewindeplatte	Threaded strap	Couvre joint fileté	0000869
19 Anschlagbock	Stopper	Butée	0006050
20 Anschlagwinkel	Stop bracket	Cornière d'arrêt	0010025
21 Senkschraube M4x6	Countersunk screw M4x6	Boulon à tête fraisée M4x6	0012466
22 Gewindeformschraube M4x6	Self-tapping screw M4x6	Ecrou fileté M4x6	0012509
23 Zyl.-Schraube M4x35 mm	Cyl. screw M4x35 mm	Vis à tête plate M4 x 35 mm	0013396
24 Kegellrad	Cone wheel	Roue conique	0012115
26 Sechskantmutter M4	Hex. nut M4	Ecrou hexagonal M4	0012421
27 Buchse	Bushing	Douille	0013417
28 Lagerbock	Roller bracket	Support de palier	0002670
29 Gewindestift M4x5	Worm screw M4x5	Goupille fileté M4x5	0013085
41 Kippschalter 1 S, 2 A - 250 V	Toggle switch 1 S, 2 A - 250 V	Interrupteur 1 S, 2 A - 250 V	0014329
42 Aufkleber "Greifarmmotor on/off"	Sticker "Gripper motor on/off"	Etiquette "Gripper motor on/off"	0013393
43 Nylonlager	Nylon bearing	Palier nylon	0012114
44 Sicherungsscheibe 10 mm	Retaining ring 10 mm	Rondelle de sécurité 10 mm	0013402
45 Bundlager 10/15/20 D	Sinter bearing 10/15/20 D	Palier 10/15/20 D	0011223
46 Zahnrad	Pinion	Pignon	0001655
50 Zugfeder 7,5 x 21,4 mm	Tension spring 7,5 x 21,4 mm	Ressort de tension 7,5 x 21,4	0011125
51 Hebel gen. galv.	Lever	Levier	0000051
52 Hebel gen. galv.	Lever	Levier	0009849
53 Welle 8 x 125 mm	Shaft 8 x 125 mm	Axe 8 x 125 mm	0031233
54 Hebel geschw. galv.	Lever	Levier	0009118
55 Zugfeder 8,5 x 32 mm	Tension spring 8,5 x 32 mm	Ressort de tension 8,5 x 32 mm	0013410
59 Schenkelfeder	Torsion spring	Ressort de torsion	0012116
60 Ausgleichsscheibe 12,1 x 20 mm	Shim 12,1 x 20 mm	Rondelle 12,1 x 20 mm	0011589
61 Lagerachse	Main shaft	Axe de palier	0011016
62 Kegellrad gefräst	Cone wheel milled	Roue conique fraisée	0033540
63 Ausgleichsscheibe 5,1 x 8 mm	Shim 5,1 x 8 mm Ms	Rondelle 5,1 x 8 mm	0011589
64 Sechskantschraube 4 x 8 mm	Hex screw 4 x 8 mm	Boulon hexagonal 4 x 8 mm	0011889
65 U-Scheibe	Washer	Rondelle	0012547

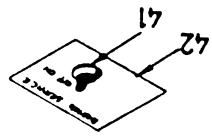
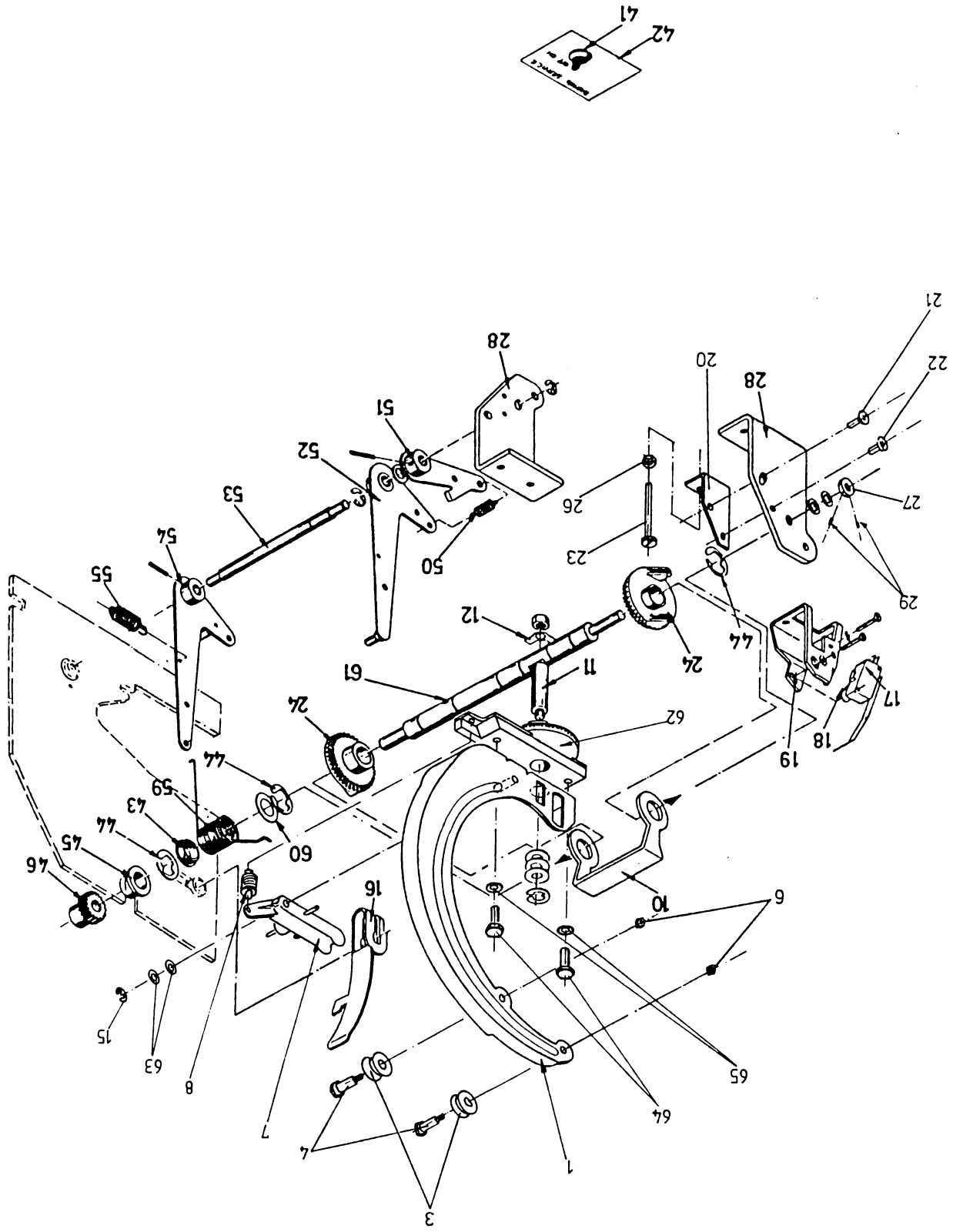


Fig. 5

Fig. 6

Getriebegruppe	Gear and cam group	Groupe de cames et embrayage	Best-Nr Part-No PièceNo
-----	-----	-----	-----
Getriebe vollst.	Gear group, compl.	Groupe compl.	0000350
1 Motor	Motor	Moteur	0011625
Motor vollst. mit Zahnrad	Motor compl. with gear wheel	Moteur compl. avec roue dentée	0000127
2 Zahnrad	Gear wheel	Roue dentée	0011348
Spannstift 2,5x14	Roll pin 2,5x14	Goupille 2,5x14	0011623
4 Motorträger	Motor support	Support moteur	0007819
Distanzbolzen	Spacer	Entretoise	0010906
5 Bundlager	Sinter bearing	Palier	0011357
6 Lagerbolzen	Shaft	Axe	0012320
7 Zahnsegment	Toothed segment	Segment denté	0008459
8 Kupplungsblech	Actuating arm and hub ass.	Tôle d'embrayage	0009925
9 Ausgleichsscheibe	Shim washer	Rondelle d'épaisseur	0013301
10 Halter gen.	Holder	Support	0007818
11 Kugellager m. Zapfen	Ball bearing	Roulement à bille	0013934
12 Zugfeder 9,3x46 mm	Tension spring 9,3x46 mm	Ressort 9,3x46 mm	0011101
13 Greiferwelle m. Hebel	shaft with arm	Axe avec bras	0001654
14 Hebel	Arm	Levier	0010413
15 Hebel	Arm	Levier	0000051
16 Ausgleichsscheibe	Shim washer	Rondelle d'épaisseur	0011511
17 Zugfeder 11,2x29 mm	Tension spring	Ressort 11,2x29 mm	0011641
18 Zugfeder 4,5x28,5 mm	Tension spring	Ressort 4,5x28,5 mm	0012381
19 Lasche	Butt strap	Langquette	0005934
20 Kupplungsblech	actuating arm and hub ass.	Tôle d'embrayage	0001954
21 Gewindelasche	Thread strap	Langquette taraudée	0000869
25 U-Scheibe 6,4 mm	Washer	Rondelle U 6,4 mm	0012546
26 Hebel	Lever	Levier	0004691
27 Bolzen	Bolt	Boulon	0005237
28 Hebel für Kupplung	Lever for cardan joint	Levier	0009900
29 Sicherungsscheibe 5 mm	Retaining ring 5 mm	Rondelle de sécurité 5 mm	0012840
31 Widerstand 47 Ω, 9 W	Resistor	Résistance 47 Ω, 9 W	0012042
32 Lötstützpunkt	Solder terminal	Came avec plaque de contact	0014116
33 Kalottenlager	Sinter bearing	Palier plat	0010986
Klemmbrille	Bearing fastener	Support palier	0010987
34 Widerstand 12 Ω, 9 W	Resistor	Résistance 12 Ω, 9 W	0013727
35 Steuerkurve gen. CD	Cam with contact plate	Came avec plaque de contact	0029226
36 Spannstift 4x22 mm	Roll pin 4x22 mm	Pine 4x22 mm	0013621
37 Antriebszahnrad	Driving pinion	Roue dentée d'entraînement	0013225
38 Distanzrohr 8x12,1 mm	Spacer tube	Entretoise 8x12,1 mm	0003185
40 Steuerkurve Puckarm	Cam	Came	0017139
41 Kurvenscheibe - Greifarm	Cam record centering	Came - pince serre	0012926
42 Steuerwelle	Gear shaft	Arbre de commande	0011900
Steuerwelle vollst. mit allen Kurvenscheiben	Gear shaft compl. with cams	Arbre de commande avec toutes cames	0007549
43 Ausgleichsscheibe	Shim washer	Entretoise d'épaisseur	0011646
44 Bundlager	Sinter bearing	Palier	0011223
45 Hebel vollst.	Lever compl.	Levier compl.	0001144
47 Schaltstück	Pressure switch piece	Connecteur	0010900
48 Mikroschalter 1 U, 6 A, 250 V	Micro switch	Microcontact 1 U, 6 A, 250 V	0011206
49 Kontaktschalter rot	Contact switch red	Microcontact rouge	0012299
50 Kontaktfeder	Contact wiper	Ressort de contact	0007173
51 Isolierplatte	Insulating plate	Plaquette isolante	0000138

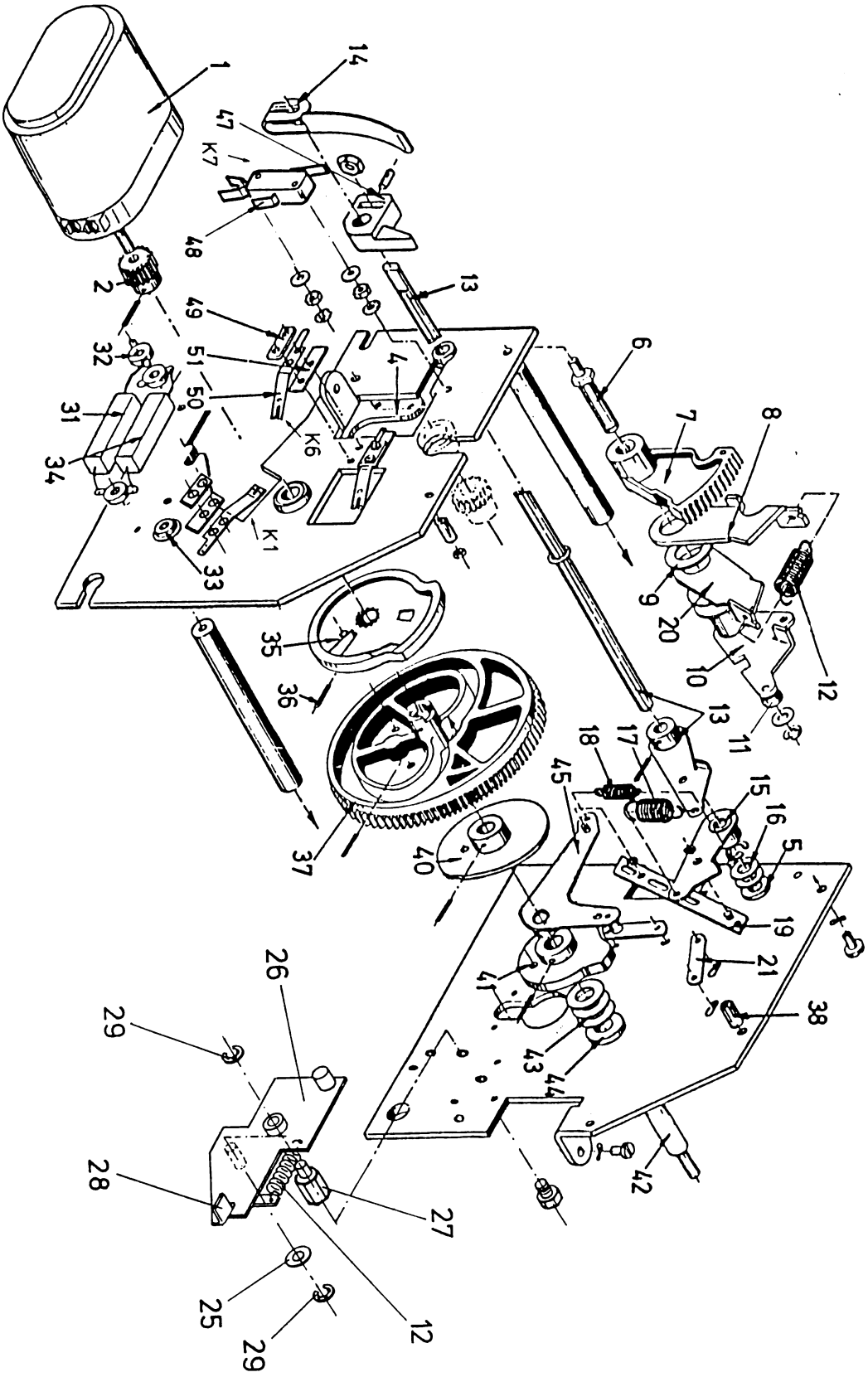


Fig. 6

Fig. 7

Montageplatte mit CD-Spieler	Mounting plate with CD player	Plaque de montage avec lecteur CD	Best-Nr Part-Nr PièceNo
1 Spieler CD M3 Philips vollst.	CD player M3 Philips compl.	Lecteur CD M3 Philips compl.	0014528
2 Abstandbolzen M3x27	Spacer	Entretoise M3x27	0014332
3 Isolierplatte	Insulating plate	Plaque isolante	0002764
4 U-Scheibe	Washer	Rondelle	0013034
5 Linsenschraube M3x6	Head screw M3x6	Vis M3x6	0014336
6 Grundplatte	Chassis	Chassis	0009612
7 Distanzstück	Spacer	Entretoise	0009794
8 Linsenschraube M4x5	Head screw M4x5	Vis M4x5	0014527
9 Montageplatte	Mounting plate	Plaque de montage	0028656
10 Druckfeder	Coil spring	Ressort de pression	0014529
11 U-Scheibe 4,3 mm	Washer 4,3 mm	Rondelle 4,3 mm	0012512
12 Sechskantschraube 4x40 mm	Hex screw 4x40 mm	Vis hexagonale 4x40 mm	0028506
14 Lasche	Butt strap	Langnette	0008635
15 Sicherungsscheibe 3,2 mm	Retaining ring 3,2 mm	Sondelle de sureté 3,2 mm	0012543
16 Zughebel	Traction lever	Lavier de traction	0002785
17 Einstellwinkel	Adjustment bracket	Plaque de réglage	0028620
18 Druckfeder	Coil spring	Ressort de pression	0014530
19 Sechskantschraube M4x20	Hex screw	Vis hexagonale M4x20 mm	0013399
20 Gewindeformschraube M4x20	Self-cutting screw	Vis de forme M4x20 mm	0012767
21 Puckarm gen.	Lid arm	Bras de pression	0034282
22 Magnet-Puck vollst.	Magnetic lid arm	Pression magnétique compl.	0034297
25 Ausgleichswinkel justierb.gen.	Bracket	Support réglable	0033519
26 Stellschraube	Adjusting screw	Vis de réglage	0001238
27 Mutter M4 selbstsichernd	Nut M4 self-securing	Ecrou autobloquant	0012724
28 Achse	Shaft	Axe	0003787
29 Abdeckung f. Laserkopf	Cover for laser head	Couvercle pour tête laser	0034295
30 Vierkantmutter M4	Square nut M4	Ecrou M4	0013834

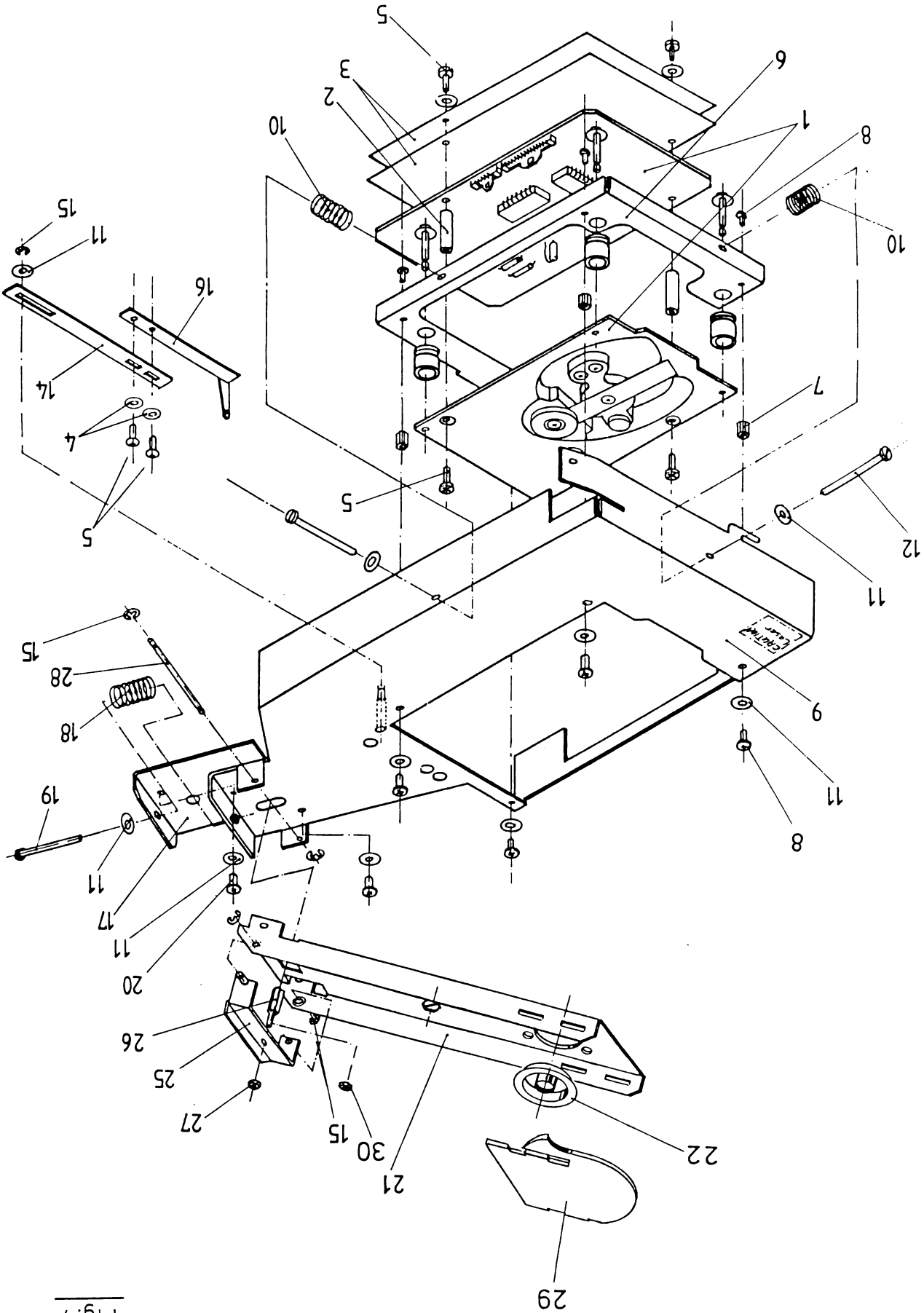


Fig. 7

Fig. 8

Montageteile CD-Spieler	Mounting parts CD player	Pièces de montage du lecteur	Best-Nr Part-No PièceNo
1 Drehstab (Hohlwelle)	Torsion wire	Axe tournant	0007990
2 Welle 4x145 mm	Shaft 4x145 mm	Arbre cylindrique 4x145 mm	0007265
3 Druckfeder 5,8x25 mm	Coil spring 5,8x25 mm	Ressort de pression 5,8x25 mm	0013622
4 Federteller	Cup shaped washer	Support de ressort	0002129
5 Sicherungsscheibe 3,2 mm	Retaining ring 3,2 mm	Rondelle de sécurité 3,2 mm	0012543
6 Sicherungsscheibe 5 mm	Retaining ring 5 mm	Rondelle de sécurité 5 mm	0012840
7 Distanzhülse	Distance sleeve	Entretoise	0003277
8 Zylinderlager	Sinter bearing	Palier cylindrique	0012292
9 Bundlager 8,3/11,2/15 mm	Sinter bearing 8,3/11,2/15 mm	Palier 8,3/11,2/15 mm	0011357
10 Stützplatte gen.	Support plate and pivot	Plaque support et pivot	0005263
11 Greifarmanschlag OMT CD	Gripper arm rest bracket	Support du bras au repos	0033536
12 Sechskantschraube M4x30	Hex-head screw M4x30	Vis hexagonale M4x30	0013400
13 Sechskantschraube M4x12	Hex-head screw M4x12	Vis hexagonale M4x12	0013078
14 Zugfeder 6,5x28 mm	Tension spring 6,5x28 mm	Ressort 6,5x28 mm	0012866
15 Lötöse	Solder lug	Patte de soudure	0013405
16 Ausgleichsscheibe 6,4x12 mm	Shim washer 6,4x12 mm	Rondelle d'épaisseur 6,4x12 mm	0013301

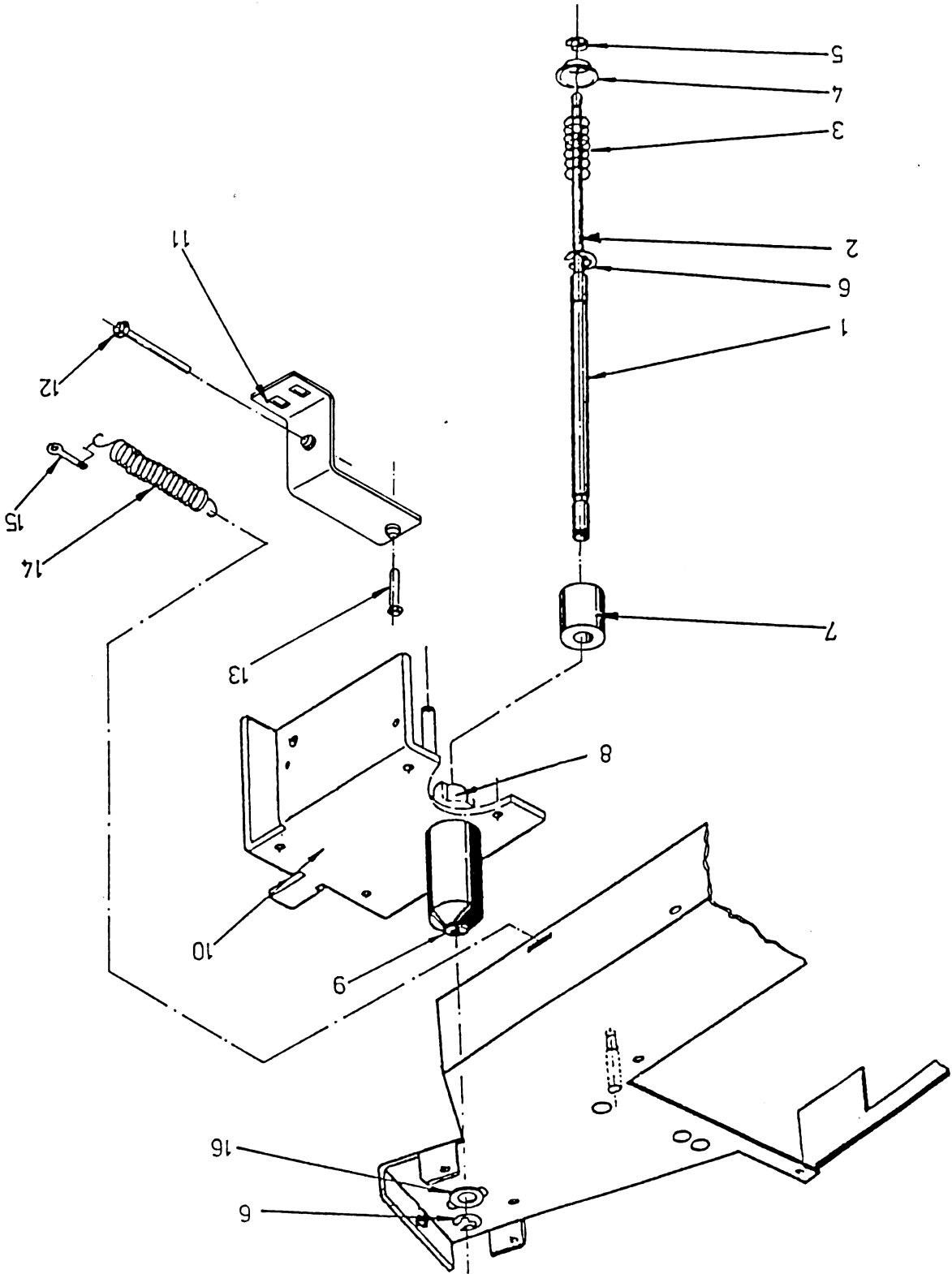


Fig. 8

Fig. 9

Plattenkorb -----	Record carrier -----	Corbeille de disques CD -----	Best-Nr Part-No PièceNo
1 Plattenkorb kompl. CD 50	Record carrier compl. CD 50	Corbeille compl. CD 50	0001877
Plattenkorb kompl. CD 100	Record carrier compl. CD 100	Corbeille compl. CD 100	0007460
4 Blendenwinkel	Mounting bracket	Support	0000631
5 Gewindeformschraube M4x10	Worm from screw M4x10	Vis de forme M4x10	0012767
8 Rollenhalter	Shaft bracket	Support de roulette	0004833
10 Achse	Shaft	Axe	0005379
11 Laufrolle	Roller	Roulette	0013407
16 Lagerblech vollst.	Gear, bushing & drive wheel	Palier en tôle compl.	0003296
17 Schneckenrad	Gear wheel	Crémaillère	0012283
18 Antriebsstück	Drive roll	Entraîneur	0012288
19 O-Ring 10x4 mm	Rubber ring 10x4 mm	O Ring 10x4 mm	0012284
20 Lagerblech	Drive mounting plate	Palier en tôle	0001141
21 Sicherungsscheibe 4 mm	Retaining ring 4 mm	Rondelle de sécurité 4 mm	0012453
22 Lagerbolzen	Shaft	Palier	0012287
23 Schild "Korb drehen"	Label "Rotate carrier"	Inscript. "Rotate carrier"	0013392
27 Motor m. fester Schnecke	Motor and worm	Moteur avec sa roue dentée	0013403
28 VDR-Widerstand	VDR resistor	Résistance VDR	0013390
33 Mikroschalter 1 U, 6 A, 250 V	Microswitch	Microcontact 1 U, 6 A, 250 V	0011206
34 Zugfeder 7,5x24,9 mm	Tension spring	Ressort 7,5x24,9 mm	0013409
35 Rastklinke 50 CDs	Stop pawl arm 50 CDs	Arrêtoire 50 CD	0010044
Rastklinke 100 CDs	Stop pawl arm 100 CDs	Arrêtoire 100 CD	0002783
36 Gewindeplatte	Threaded strap	Plaque taraudée	0000869
37 Lagerbolzen	Support bolt	Palier	0013406
38 Sicherungsscheibe 3,2 mm	Retaining ring 3,2 mm	Rondelle de sécurité 3,2 mm	0012543
39 Bolzen 4x15 mm	Pin	Boulon 4x15 mm	0013416
40 Zugmagnet vollst.	Latch solenoid compl.	Electroaimant compl.	0000764
41 Anker	Solenoid armature	Armature de l'aimant	0009936
42 Kern (Anschlag)	Core (adjustable stopper)	Noyau (réglable)	0032085
43 Bügel	Magnet frame	Support électroaimant	0002599
Hülse (Rohrniet)	Brass tube	Douille	0011757
44 Lasche	Butt strap	Langnette	0004172
45 Spule vollst. 20 Ω	Coil compl. 20 Ω	Bobine compl. 20 Ω	0003703
47 Sicherungsscheibe 10 mm	Retaining ring 10 mm	Rondelle de sécurité 10 mm	0013402
49 Lichtschranke vollst.	Light gate assembly	Cellule photoélectrique compl.	0004832
50 Kabel m. Stecker	Cable + plug	Cable avec prise	0007167
51 Halter f. Fototransistor	Transistor base	Support pour phototransistor	0002160
Foto-Transistor 50 V, 50 mW	Photo transistor	Phototransistor 50 V, 50 mW	0011361
52 Glühlampe 24 V, 3 W, BA 7	Lamp 24 V, 3 W, BA 7	Ampoule 24 V, 3 W, BA 7	0012125
53 Sockelfassung	Lamp socket	Douille	0012126

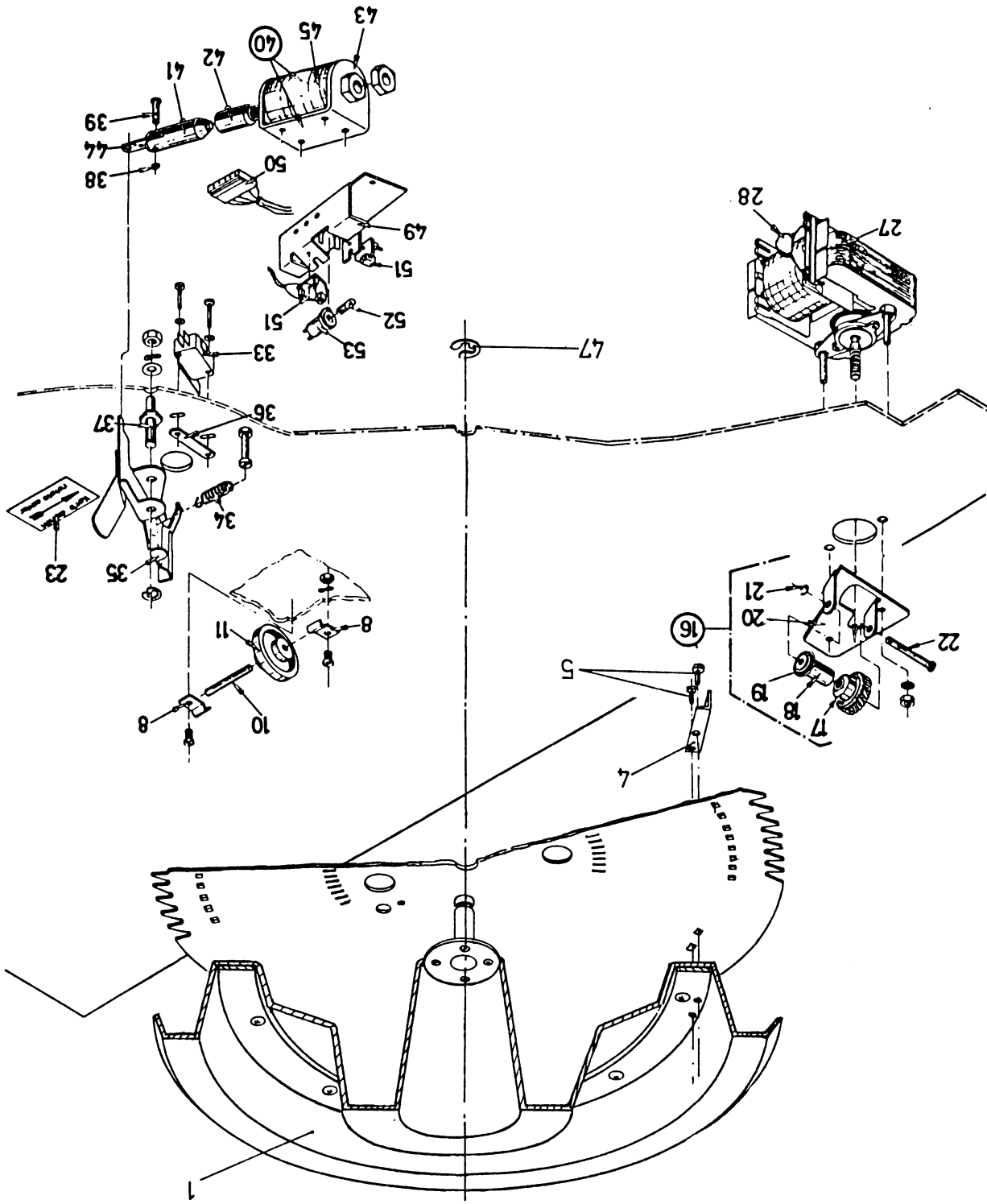


Fig. 9

Fig. 10

Programmhalter vollst.	Programme support compl.	Porte programme compl.	Best-Nr Part-No PièceNo
5 Folie	Film	Film	0033153
6 Klarsichtfenster bedruckt: "Select 2 digit disc..." "Press to rotate..." "Druk..." "Kies..." "Selectionnez..." "Appuyez..."	Window printed: "Select 2 digit disc..." "Press to rotate..." "Druk..." "Kies..." "Selectionnez..." "Appuyez..."	Fenêtre imprimée: "Select 2 digit disc..." "Press to rotate..." "Druk..." "Kies..." "Selectionnez..." "Appuyez..."	0033919 0033918 0036762 0036761 0034454 0034455
7 Lager	Bearing	Palier	0033088
8 Lager	Bearing	Palier	0033089
9 Lager	Bearing	Palier	0033090
10 Lager	Bearing	Palier	0033091
11 Lager	Bearing	Palier	0033093
15 Schild "Compact Disc"	Label "Compact Disc"	Inscription "Compact Disc"	0033485
16 Steuerplatte f. Programmhalter	Gate plate for program holder	Plaque de com. pour supp.pr.	0033083
18 Zahnrad 63 Zähne	Pinion 63 teeth	Pignon 63 dents	0013664
20 Zahnrad mit Schaltnocke	Pinion with cam	Pignon avec came	0033096
26 Schildhalter lack.	Label holder painted	Support d'étiquette peint	0034303
28 Achse lang galv.	Shaft long galv.	Axe galv.	0033740
Programmhalter 50 Seiten vollst. - Großbritannien	Programme support 50 pages compl. - Great Britain	Porte programme 50 pages compl. - Grande-Bretagne	0035720
Programmhalter 50 Seiten vollst. - Frankreich	Programme support 50 pages compl. - France	Porte programme 50 pages compl. - France	0034453
Programmhalter 50 Seiten vollst. - Niederlande	Programme support 50 pages compl. - Netherlands	Porte programme 50 pages compl. - Pays-Bas	0036913
29 Programmaufnahme 01, 03, 05, 50	Label holder 01, 03, 05, 50	Porte étiquettes 01, 03, 05, 50	0033425
30 02/07, 04/09, 06/11 08/13, 10/15, 12/17 14/19, 16/21, 18/23 20/25, 22/27, 24/29 26/31, 28/33, 30/35 32/37, 34/39, 36/41 38/43, 40/45, 42/47 44/49, 46, 48	02/07, 04/09, 06/11 08/13, 10/15, 12/17 14/19, 16/21, 18/23 20/25, 22/27, 24/29 26/31, 28/33, 30/35 32/37, 34/39, 36/41 38/43, 40/45, 42/47 44/49, 46, 48	02/07, 04/09, 06/11 08/13, 10/15, 12/17 14/19, 16/21, 18/23 20/25, 22/27, 24/29 26/31, 28/33, 30/35 32/37, 34/39, 36/41 38/43, 40/45, 42/47 44/49, 46, 48	0033426 0033426 0033428 0033429 0033430 0033431 0033432 0033433
Programmhalter 60 Seiten vollst. - Niederlande	Programme support 60 pages compl. - Netherlands	Porte programme 60 pages compl. - Pays-Bas	0036912
Programmhalter 60 Seiten vollst. - Großbritannien	Programme support 60 pages compl. - Great Britain	Porte programme 60 pages compl. - Grande-Bretagne	0033407
29 Programmaufnahme 01, 03, 05, 02/07, 04/09, 06/11, 56, 58, 60	Label holder 01, 03, 05, 02/07, 04/09, 06/11, 56, 58, 60	Porte étiquette 01, 03, 05, 02/07, 04/09, 06/11, 56, 58, 60	0033425
30 08/13, 10/15, 12/17 14/19, 16/21, 18/23 20/25, 22/27, 24/29 26/31, 28/33, 30/35 32/37, 34/39, 36/41 38/43, 40/45, 42/47 44/49, 46/51, 48/53 50/55, 52/57, 54/59	08/13, 10/15, 12/17 14/19, 16/21, 18/23 20/25, 22/27, 24/29 26/31, 28/33, 30/35 32/37, 34/39, 36/41 38/43, 40/45, 42/47 44/49, 46/51, 48/53 50/55, 52/57, 54/59	08/13, 10/15, 12/17 14/19, 16/21, 18/23 20/25, 22/27, 24/29 26/31, 28/33, 30/35 32/37, 34/39, 36/41 38/43, 40/45, 42/47 44/49, 46/51, 48/53 50/55, 52/57, 54/59	0033426 0033427 0033428 0033429 0033430 0033431 0033432 0033233
Achtung: Seiten sind nicht numeriert, Klebebogen mit Seitennummern mitbestellen:	Attention: Pages are not numbered, set of labels has to be ordered separately:	Attention: les pages ne sont pas numérotées, commander les numéros avec les pages:	0034491
34 Schlitten mit Feder	Slide with spring	Chariot glissant avec ressort	0033411
35 Mitnehmer-Feder einzeln	Driver spring only	Ressort d'entraînement seul	0034441
42 Titalkarte "Top Hits" CD	Title card "Top Hits" CD	Etiquette "Top Hits" CD	0034957
Titalkarte "Wurlitzer" CD	Title card "Wurlitzer" CD	Etiquette "Wurlitzer" CD	0034958
Titalkarte blanco CD	Title card blank CD	Etiquette blanc CD	0034956

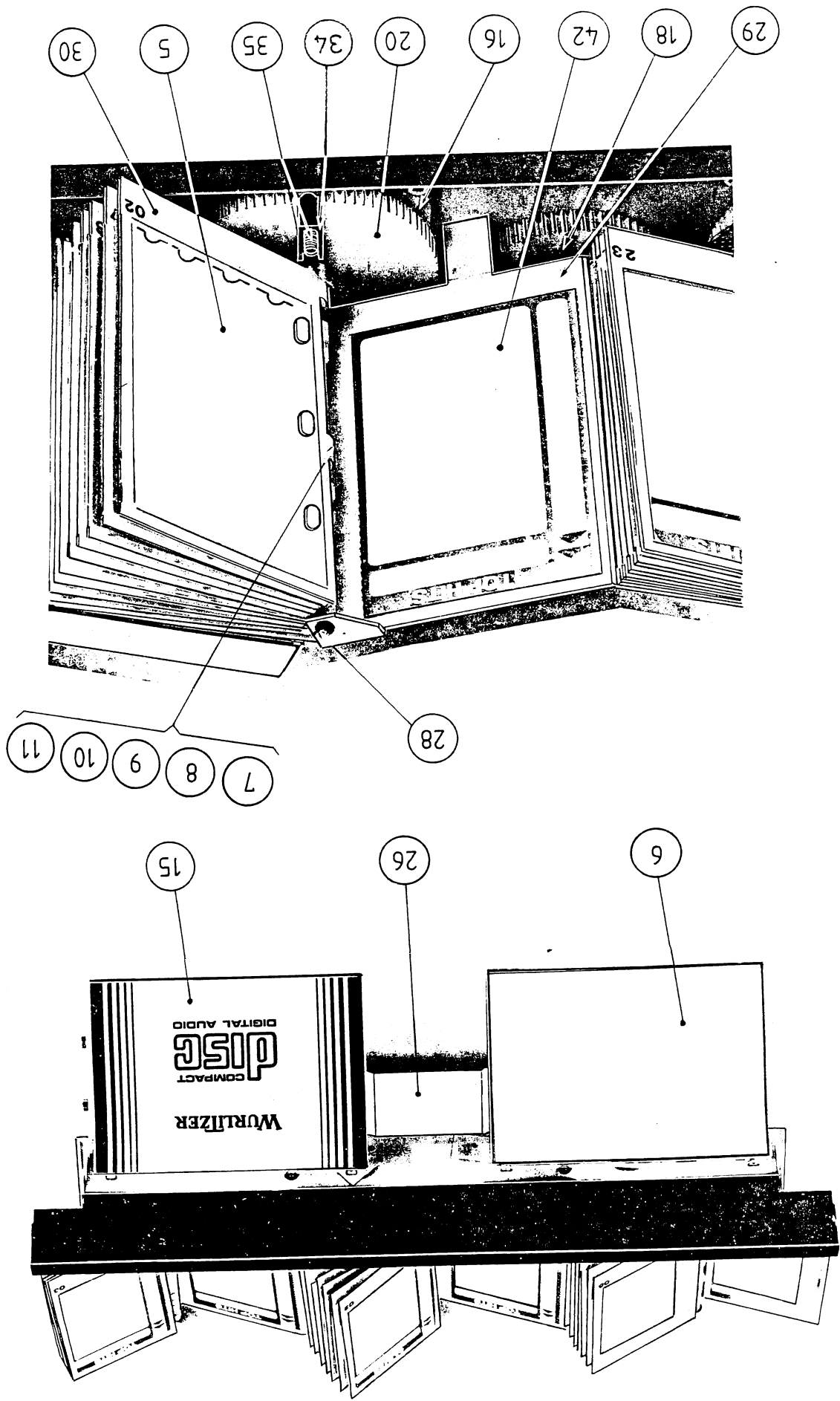


Fig. 10

Fig. 11

Programmhalter vollst.	Programme support compl.	Porte programme compl.	Best-Nr Part-No PièceNo
-----	-----	-----	-----
1 Abstandshülse 3,5/7,0 mm	Spacer tube 3,5/7,0 mm	Entretoise 3,5/7,0 mm	0012553
2 Bolzen A 3x30x28	Bolt A 3x30x28	Boulon A 3x30x28	0033100
3 Bolzen A 4x30x28	Bolt A 4x30x28	Boulon A 4x30x28	0033101
4 Bolzen A 6x30x28	Bolt A 6x30x28	Boulon A 6x30x28	0033102
12 Motorflansch	Motor flange	Bride du moteur	0030811
13 Ritzel mit Spannzapfen	Pinion with stress pivot	Pivot avec doigt	0033094
14 Mikroschalter 0,1A 250 VAC	Microswitch 0,1A 250 VAC	Microcontact 0,1 A 250 VAC	0034188
17 Zahnrad 20 Zähne	Pinion 20 teeth	Pignon 20 dents	0014341
19 Zahnrad 80 Zähne	Pinion 80 teeth	Pignon 80 dents	0014566
21 Distanzrohr MS 8 x 11,5	Spacer MS 8 x 11,5	Tube entretoise MS 8 x 11,5	0008009
22 Distanzstück	Spacer	Entretoise	0034440
23 Distanzrohr Alu 2 lg	Spacer aluminium 2 lg	Tube entretoise alu lg 2	0033968
24 Distanzrohr 12/6,1 16,5 lg	Spacer tube 12/6,1 16,5 lg	Tube entretoise 12/6,1 16,5lg	0034366
25 Abdeckung bedr.	Cover printed	Couvercle imp.	0033417
27 Befestigungsblech	Fastening plate	Plaque de maintien	0033445
32 Trägerblech geschw. lack.	Support plate painted	Plaque support peinte	0033408
33 Anschlußteil links gen.	Connection piece lh	Connection gauche	0034299
34 Anschlußteil rechts gen.	Connection piece rh	Connection droite	0034301
36 Kabelb.Ansteuer.P5/P6-Mot.Tas.	Cableloom P5/P6-motor keyboard	Cablage P5/P6 au mot.d.clavier	0032959
38 Motor vollst.	Motor complete	Moteur compl.	0028966
40 Distanzrohr MS 8x1,5 2,8 lg	Spacer tube MS 8x1,5 2,8 lg	Tube entretoise MS 8x1,5 lg2,8	0009098
41 Gedr.Schaltung Ansteuerung vollst.	Printed board compl.	Circuit imprimé compl.	0032957

Fig. 11

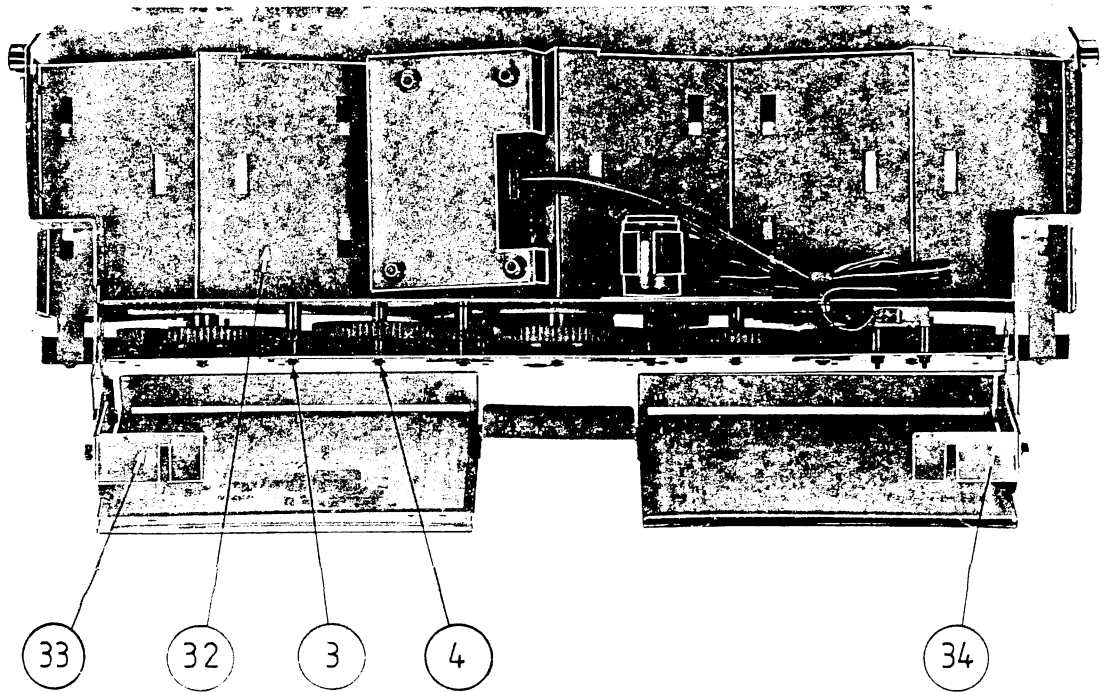
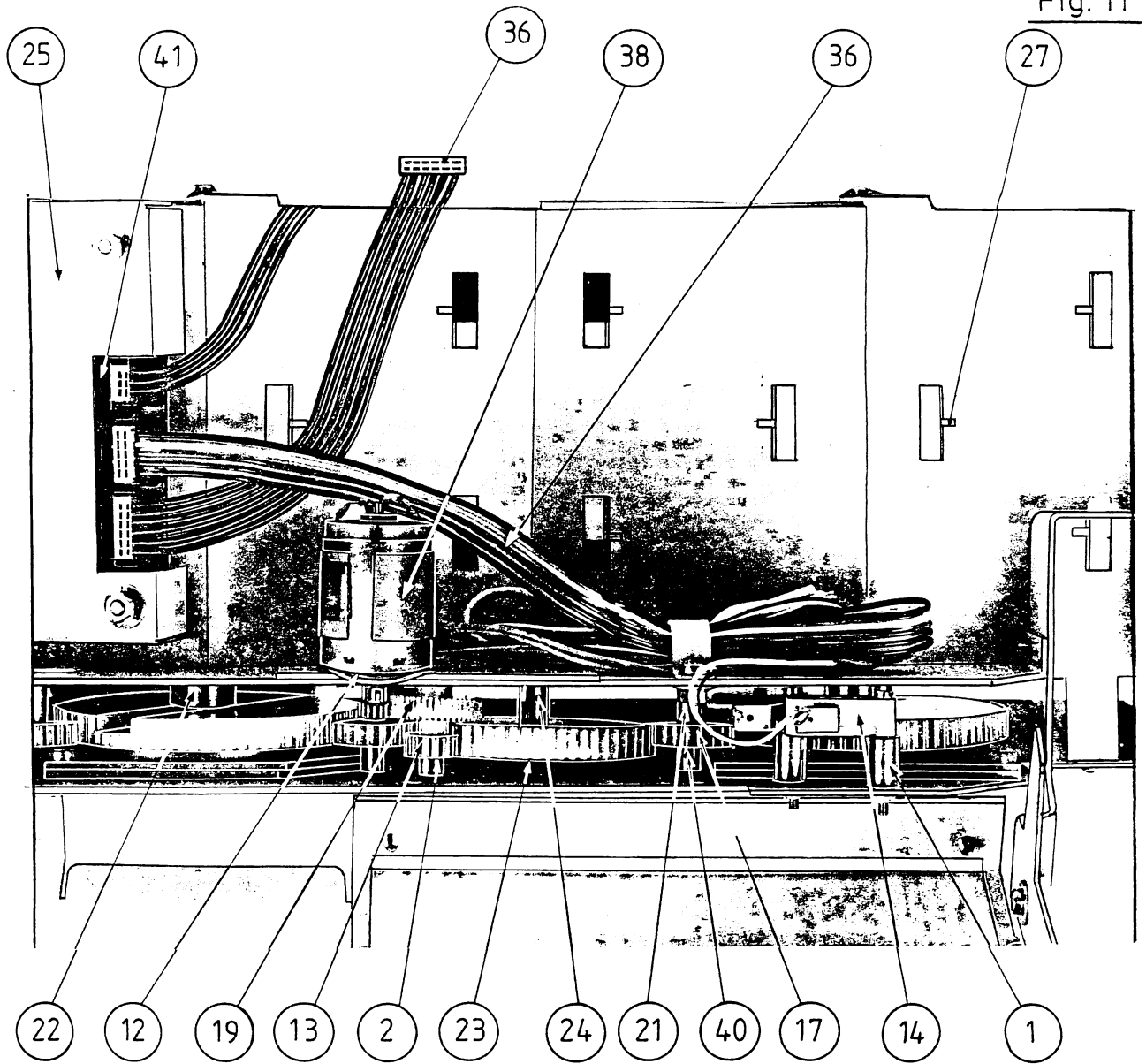


Fig. 12

Verstärker mit Netzteil	Amplifier with power transformer	Amplificateur avec transformateur du reseau	Best-Nr Part-No PièceNo
-----			-----
1 Verstärker vollst. mit Netzteil	Amplifier compl. with power transformer	Amplificateur compl. avec transformateur du reseau	0002909
Verstärker USA vollst. mit Netzteil	Amplifier USA compl. with power transformer	Amplificateur EUA compl. avec transformateur du reseau	0008251
2 Gedr.Schaltung vollst.	P.C. board compl.	Circuit imprimé compl.	0004719
3 Deckel	Lid	Couvercle	0003810
4 Verstärkerchassis	Chassis	Chassis	0002278
5 Isolation	Isolation plate	Plaque isolante	0003300
6 Schmelzeinsatz 3,15 A träge	Fuse 3,15 A slow blow	Fusible 3,15 A lent	0012407
Schmelzeins.T 3,0 A, 125 V USA	Fuse T 3,0 125 V USA	Fusible T 3,0 A 125 V USA	0012887
7 Netztransformator	Power transformer	Transformateur du reseau	0012418
8 Abdeckung für Anschlüsse	Guard cover (plastic cap)	Capuchon plastique	0012240
9 Kabelbaum Trafo - Verstärker	Cable power transf.-amplifier	Cable transformat.-ampli	0010606
10 Federleiste 10polig	Connector 10 poles	Prise 10 pol.	0014101
11 U-Blech (Abdeckung)	Guard cover	Couvercle de protection	0001770
12 Steckergehäuse f. Hülsen 3pol.	Receptacle cont. Terminal 3pol	Porte prises 3 pôles (boitier)	0012402
Hülse (einzelne Kontaktbüchse)	Contact terminal(single sock.)	Cosses femelles	0012403
13 Wippschalter	Switch	Interrupteur	0012411
14 Kabelklemme	Cable clamp	Clamp de câble	0012426
Netzleitung mit Stecker	Power cable with plug(Germany)	Câble d'alim. avec fiche	0014073
17 Sicherungshalter	Fuse holder	Porte fusible	0012417
Kappe (f. Sicherungen 5x20)	Cap (for fuses 5x20)	Capuchon	0012416
Kappe (f. Sicherungen USA)	Cap (for fuses USA)	Capuchon (fusible 6x30 mm)	0012888
Schmelzeinsatz F 6,3 250 V USA	Fuse F 6,3 A 250 V USA	Fusible F 6,3 A 250 V USA	0012886
18 Schutzkasten	Guard cover	Couvercle de protection	0010047
19 Lautstärkeregl. vollst.	Remote volume control compl.	Regleur à distance compl.	0000242
20 Drucktaster	Rk switch (cancel switch)	Bouton de rejet	0012559
21 Drehknopf	Button	Bouton tournant	0010929
Potentiometer 10 kΩ	Potentiometer 10 kΩ	Potentiomètre 10 kΩ	0010927
22 Schiebeschalter	Sliding switch	Interrupteur glissant	0014342
23 Kabelbaum	Cable	Câble	0002163
24 Stecker 6polig	Plug 6 poles	Fiche 6 pôles	0011363
25 Bedienungskasten leer	Casting bare	Couvercle	0003183

Fig. 12

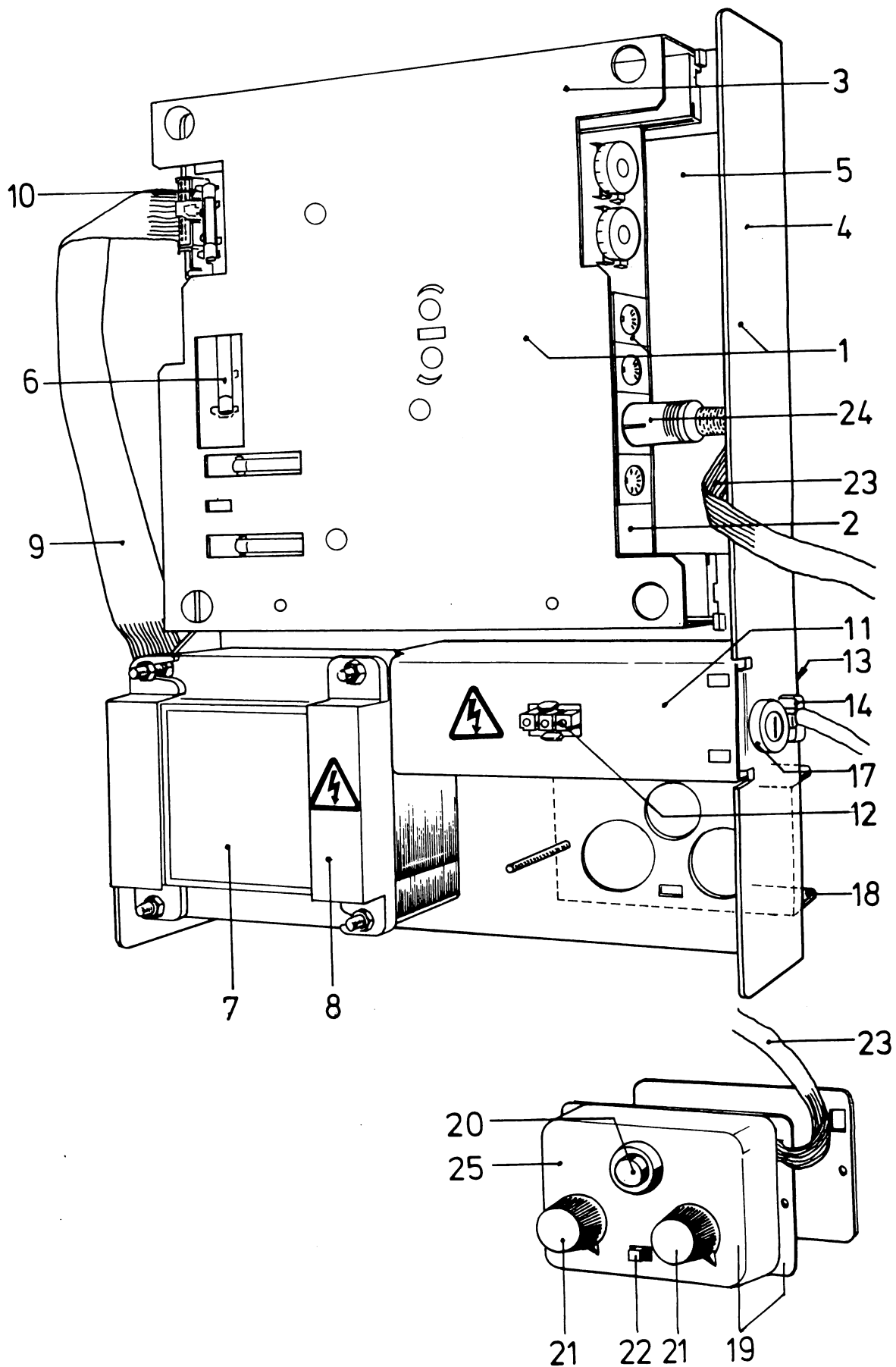


Fig. 13

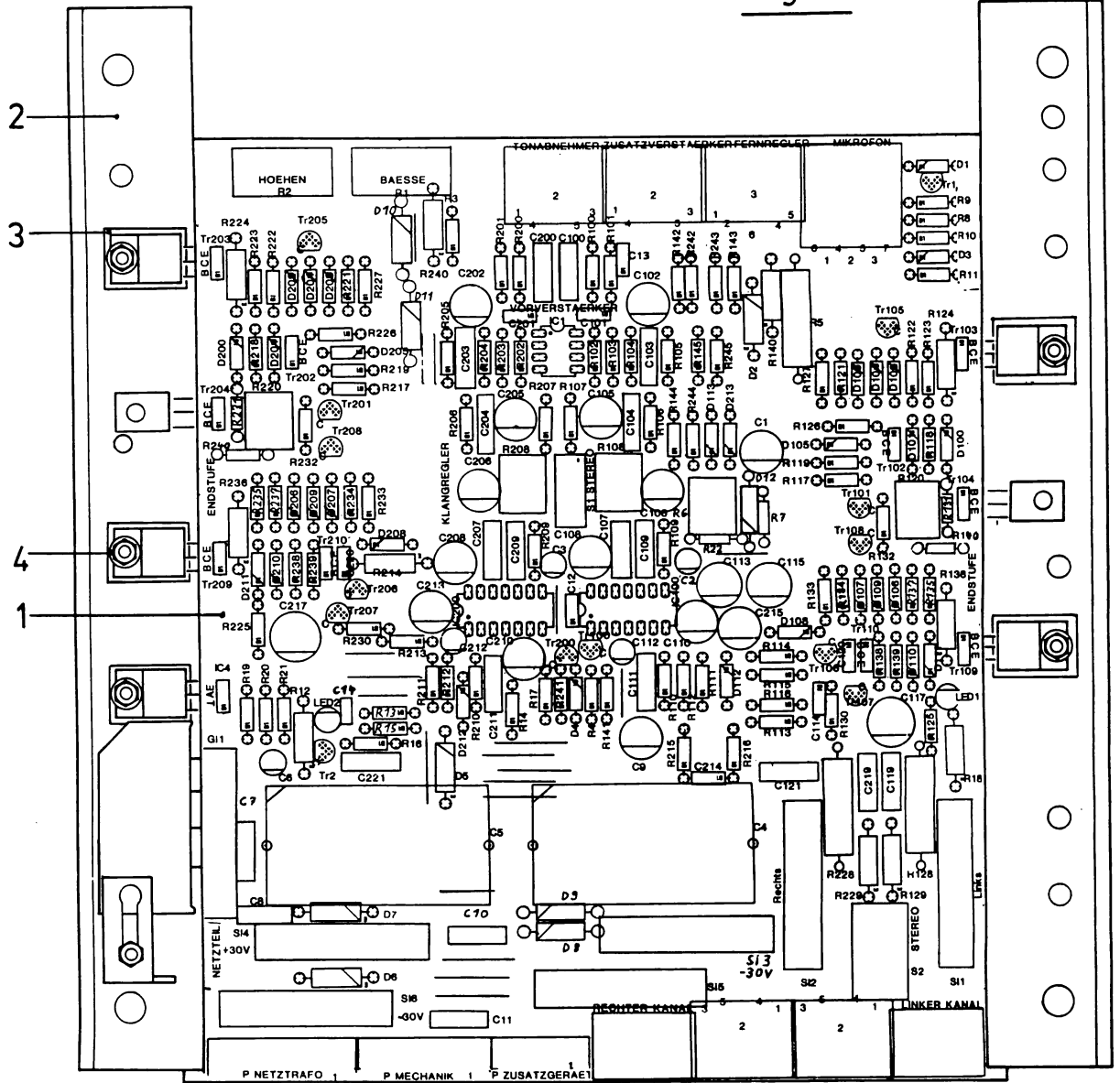
Verstärker Gedr. Schaltung	Amplifier P.C. board	Amplificateur Circuit imprimé	Best-Nr Part-No PièceNo

Gedr.Schaltung vollst. mit Kühlleisten	P.C. board compl. with heat sinks	Circuit imprimé compl. avec blindages climatiques	0001260
1 Gedr.Schaltung vollst.	P.C. board compl.	Circuit imprimé compl.	0004719
2 Kühlleiste	Heat sink	Blindage climatique	0004205
3 Glimmerscheibe	Mica washer	Isolant mica	0014482
4 Isolierbuchse	Isolating tube	Tube isolante	0014479

Benennung/Denomination			

C1	Elko/Capacitor	100 µF 6V R5 ST 9D12L	0012094
C2 3 6 112 113 212 213	Elko/Capacitor	1 µF 40V R2 ST 6D12L	0014455
C4 5	Elko/Capacitor	4700 µF 40V R 50 26D46L	0012091
C7 8	Folienkondensator/Capacitor	220 nF 10% 100V R10	0012085
C9 110 220	Elko/Capacitor	10 µF 40V R5 ST 9D12L	0012787
C10 11	Folienkondensator/Capacitor	1 µF 10% 100V R10	0012785
C12 13	Scheibenkondensator/Capacitor	100 nF 50V R5	0014098
C14 114 214	Scheibenkondensator/Capacitor	4,7 nF 100V R5	0014335
C100 200	Folienkondensator/Capacitor	470 nF 10% 63V R10	0013247
C101 201	Scheibenkondensator/Capacitor	27 pF 100V R5	0012011
C102 105 106 202 205 206	Elko/Capacitor	4,7 µF 40V R2 ST 5D11L	0012092
C103 203	Folienkondensator/Capacitor	4,7 nF 10% 400V R10	0012088
C104 204	Folienkondensator/Capacitor	1 nF 10% 400V R10	0012089
C107 207	Folienkondensator/Capacitor	6,8 nF 10% 160V R10	0012087
C108 117 208 218	Elko/Capacitor	47 µF 40V R5 ST 10D12L	0014385
C109 121 209 221	Folienkondensator/Capacitor	100 nF 10% 100V R10	0013485
C111 C211	Folienkondensator/Capacitor	330 nF 10% 63V R10	0012084
C115 215	Elko/Capacitor	2,2 µF 40V R2 ST 6D12L	0012093
C119 219	Folienkondensator/Capacitor	47 nF 10% 100V R10	0012086
C120 220	Scheibenkondensator/Capacitor	220pF 100V R5	0012090
D1 3 5 100-103 105-108 110 111 200-203 205-208 210 211	Diode Si 100V 150mA 1 N 4446		0013148
D2 6-11	Diode Si 400V 1A 1N 4004		0012564
D4 112 212	Diode Si Z 5,6V 5% 1,3W ITTZPY		0014149
D104 109 113 204 209 213	Diode Ge 100V 150mA SIE AA 118		0012033
G11	Gleichrichter/Rectifier	Si 8250-C5000/3500	0012098
IC1	IC-Doppelverstärker/	IC Double pre-amplifier LM387N	0012097
IC4	IC Spannungsregler/IC voltage	regulator 1,2/57V 1,5A LM317T	0012096
IC100 200	IC Klangregelverstärker/	IC Tone control ampl. TDA 4290	
LED1	Leuchtdiode grün/LED green	20mA 60mW CQY 94	0012051
LED2	Leuchtdiode rot/LED red	50mA 100mW CQY 20-4	0013147
R1 2	Potentiometer	10 kΩ LP 0074-300	0012083
R3 9 13 17 104 113 127 133 204 213 227 233	Widerstand/Resistor	4,7 kΩ 5% 1/3W R10 R 25 J	0012777
R4 8 141 241	Widerstand/Resistor	47 kΩ 5% 1/3W R 25 J	0014063
R5	Drahtwiderstand/Wire wound	resistor 1 kΩ 10% 4W	0012069
R6	Trimm-Widerstand/Trimmer pot.	1 mΩ LP-S 10 R5/10	0012081
R7 16 20 101 103 109 114 201 203 209 214	Widerstand/Resistor	1 kΩ 5% 1/3W R10 R 25 J	0014064
R10 11 116 131 216 231	Widerstand/Resistor	2,7 kΩ 5% 1/3W R10 R 25 J	0011992
R12	Widerstand/Resistor	4,7 kΩ 10% 1/2W R15 R 50 J	0012072
R14	Widerstand/Resistor	100 kΩ 5% 1/3W R10 R 25 J	0012775
R15 119 219	Widerstand/Resistor	10 kΩ 5% 1/3W R10 R 25 J	0012776
R18	Widerstand/Resistor	3,9 kΩ 10% 1/2 W R15 R 50 J	0012043
R19 110 126 132 210 226 232	Widerstand/Resistor	220 Ω 5% 1/3W R10 R 25 J	0011996
R21	Widerstand/Resistor	1,5 kΩ 5% 1/3W R10 R 25 J	0011993
R100 200	Widerstand/Resistor	56 kΩ 5% 1/3W R10 R 25 J	0012062
R102 202	Widerstand/Resistor	150 kΩ 5% 1/3W R10 R25 J	0012060
R105 205	Widerstand/Resistor	560 kΩ 5% 1/3W R10 R 25 J	0012059
R 106 206	Widerstand/Resistor	82 kΩ 5% 1/3W R10 R 25 J	0012061
R107 207	Widerstand/Resistor	1,8 kΩ 5% 1/3W R10 R 25 J	0012064
R108 120 208 220	Trimm-Widerstand/Trimmer pot.	10 kΩ LP-S 10 R5/10	0012082
R111 211	Widerstand/Resistor	10 Ω 5% 1/3W R10 R 25 J	0014093
R112 212	Widerstand/Resistor	8,2 Ω 5% 1/3W R10 R 25 J	0011998
R115 215	Widerstand/Resistor	15 kΩ 5% 1/3W R10 R 25 J	0012041
R117 123 135 217 223 235	Widerstand/Resistor	330 Ω 5% 1/3W R10 R 25 J	0011995
R118 218	Widerstand/Resistor	47 Ω 5% 1/3W R10 R 25 J	0012067
R121 130 134 221 230 234	Widerstand/Resistor	100 Ω 5% 1/3W R10 R 25 J	0014389
R122 137 222 237	Widerstand/Resistor	390 Ω 5% 1/3W R10 R 25 J	0012065
R124 136 224 236	Drahtwiderstand/Wire wound re.	0,47 Ω 10% 4W R15 292-1	0012071
R125 225	Widerstand/Resistor	6,8 kΩ 5% 1/3W R10 R 25 J	0013136
R128 228	Drahtwiderstand/Wire wound re.	0,10 Ω 10% 4W 206-8	0012070
R129 229	Widerstand/Resistor	10 Ω 5% 1/3W R10 R 25 J	0012073

Fig. 13



R138	238	Widerstand/Resistor	1,2 kΩ 5% 1/3W R10 R 25 J	0013931
R140	240	Widerstand/Resistor	2,2 kΩ 5% 1/3W R10 R 25 J	0014247
R142	242	Widerstand/Resistor	180 Ω 5% 1/3W R10 R 25 J	0012066
R143	243	Widerstand/Resistor	18 kΩ 5% 1/3W R10 R 25 J	0012063
R144	244	Widerstand/Resistor	560 Ω 5% 1/3W R10 R 25 J	0011994
R145	245	Widerstand/Resistor	2,2 kΩ 5% 1/3W R10 R 25 J	0014142
S1		Schiebeschalter/Slide switch	2 U LP 30V 1A BS 20 A 1	0014453
S2		Schiebeschalter/Slide switch	2 U LP 5A 254 DB 35 C1	0013482
Si 1-6		Schmelzeinsatz 3,15A Träge	Fuse 3,15 Slow Blow	0012407 0012987
Tr1	100 105 200 205	Transistor Si-n 50V 0,8A 0,6W	BC 337-25	0012782
Tr2	101 106 108 201 206 207 208	Transistor Si-p 50V 0,8A 0,6W	BC 327-25	0014390
Tr102	202	Transistor Si-p 80V 1,5A 10W	KOM BD 140	0012077
Tr103	203	Transistor Si-p 100V 8A 80W	DARL BDX53KOMP	0012075
Tr104	204	Transistor Si-n 60V 1,5A 10W	BD 137-10	0012076
Tr109	209	Transistor Si-p 100V 8A 80W	DARL BDX54KOMP	0012074
Tr110	210	Transistor Si-n 80V 1,5A 10W	KOM BD 139	0012078
IC-Sockel		IC socket	DIL 14	0012032
Sicherungshalter		Fuse holder		0012833
Stiftleiste		Receptacle	10pol.	0013813
Stiftleiste		Receptacle	9pol.	0013812
Stiftleiste		Receptacle	6pol.	0013481
Steckdose		Socket	7pol.	0014384
Steckdose		Socket	6pol.	0012080
Steckdose		Socket	5pol.	0013480
Steckdose		Socket	2pol.	0012079

Fig. 14

SCC Steuerung/Unit 40315
 Liste der elektronischen Bauteile - List of electronic parts

Pos.	Benennung/Denomination	Best-Nr Part-No PièceNo
-----	-----	-----
CN1; C71	Elko/Cap, 10 μ F, 35 V Tantal	0012013
C15; C16; C28; C29	Elko, 22 μ F, 40 V 6D 12L	0014454
CBB1	Elko 1 μ F, 40 V, 6D 12L	0014455
C53	Elko 1 μ F, 35 V, Tantal	0013179
CR1	Elko 220 μ F, 40 V, 10D 21L	0014478
C46 C90 C91 C92 C95 C94 C93 C54 C58 C57 C56 C55 C59 C34 C33 C30 C31 C32 C73 C27 C21 C22 C23 C26 C25 C24 C20 C45 C38 C36 C35 C37 C44 C42 C41 C40 C39 C43 C62 C64 C66 C65 C63 C61 C60 C67 C68 C69 C70 C72 C78 C75 C77 C76 CB6 CB8 CB7 CB5 CB1 CB3 CB4 CB2 C104 C102 C101 C100 C201 C200	Scheibenkond./disc-type cap. 4n7, 100 V, R5	0014335
CQ1, CQ2	Scheibenkond. 27pF, 100 V, R5	0012011
C74, C11, C12, C13, C14, CBB2	Scheibenkond. 47nF, 32 V, R5	0012012
C1, C2, C3	Scheibenkond. 4nF, 250 V, R5	0012010
C7	Elko 2200 μ F, 50 V, 22D 40 L	0013902
C8	Elko 220 μ F, 63 V, 12D 29L	0013180
C4, C5, C6	Folienkond./foil cap. 1 μ F, 63 V, R10	0012785
C9, C10	Folienkond. 330 nF, 63 V, R7,5	0012009
LED: K, M, Z	Leuchtdiode/LED 50 mA, 5D rot	0013147
D1 D2 D8 D9 D74 D72 D71 D70 D73 D75 D13 D10 D11 D12 D21 D14 D16 D15 D18 D17 D24 D25 D22 D23 D20 D19 D44 D48 D52 D56 D60 D64 D46 D50 D54 D58 D62 D66 D67 D63 D59 D55 D51 D47 D65 D61 D57 D53 D49 D45 D89 D90 D92 D94 D91 D93 D106 D107 D103 D102 D104 D108 D109 D100 D101	Diode Si 100 V, 150 mA 1N 4446	0013148
D4 D5 D6 D7	Diode Si 400 V, 1 A, 1N 4004	0012564
D33 D32 D31 D30 D29 D28 D27 D26 D34 D84 D85 D83 D87 D86 D88 D77 D76 D82 D79 D81 D80	Diode Ge 25 V, 10 mA, Bat 42	0012033
ZD2	Diode Si Z 5V1; 1,3 W, ITT ZPY	0014069
DZ1	Diode Si Z 5V6; 1,3 W, ITT ZPY	0014149
IC1	IC Spannungsregler / voltage regulator 5 V, 7805 CT/P	0012020
IC2 IC3 IC4	IC Optokoppler/optocoupler 4N28	0012015
IC5	IC 6D Flipflop MOS 4174 BCP	0012025
IC6	IC Dezimal-Decoder SN 7445 N	0012022
IC7	IC 7-Segment-Decoder SN 7447 N	0012021
IC8 IC9	IC 8-Kanal-Multiplexer 45 12 B	0012023
IC10	IC 4x2 NAND-Schmitt-Trigger MOS 4093 B	0012017
IC11	IC 4-NAND-Gatter/NAND gate MOS 4011 BCP	0012024
IC14	IC NAND-Gatter/NAND gate 74 HC 00	0029571
IC15	IC Seriel-Schnittstelle mit Spg.-Wandl. serial interface with voltage converter Max 232 CPE	0014386
IC19	IC Progr.Array Pal 16L8 ACN SiE60	0028886

Fig. 14



Pos.	Benennung/Denomination	Best-Nr Part-No PièceNo
IC20	IC CPU+Timer+SCI+8 Port MOS	6803 0011265
IC21	IC PIA-Ein-Ausgabereinheit/	PIA i-o, MOS 6821 P 0012027
IC22	IC Eprom CD-Box 2.11	0035010
IC23	IC RAM Arbeitsspeicher 8Kx8	5564 0011298
IC25	IC 8 Transparent-Latch	(Tri-State) SN 74 LS 373 0011257
IC27	IC 6 Inverter-Schmitt-Trigger	C MOS 40 106 B SGS 0014456
IC29	IC Real-Time Clock 72421A	0028770
Q1	Quarz/quartz 4915 KHz	0011252
RP1 RP2 RP3 RP4 RP5 RP6 RB1 RB2 RB3 RB4 R89	Widerstand/Resistor 100 K Ω	1/3 W R10 0012775
R3 RR5 R58 R61 R63 R103 R105 R107	Widerstand/Resistor 220 Ω	1/3 W R10 0011996
R34 R35 R36 R37 R38	Widerstand/Resistor 470 Ω	1/3 W R 10 0013137
R33	Widerstand/Resistor 8R2 Ω	1/3 W R10 0011998
R5 R6 R7 R8 R31 R94 RR1 RR6 RS1 RS4	Widerstand/Resistor 1 K Ω	1/3 W R10 0014064
R1 R2 R10 R11 R12 R32 R92 R93 R98 RR3	Widerstand/Resistor 10 K Ω	1/3 W R10 0012776
R39 R66 R68 R70 R72 R74 R76 R78 R80 R82 R84 R86 R88 R101 R102 RS2 RS5	Widerstand/Resistor 22 K Ω	1/3 W R10 0013172
R50 R51 R52	Widerstand/Resistor 1K5 Ω	1/3 W R10 0011993
R53 R54 R55 R65 R67 R69 R71 R73 R75 R77 R79 R81 R83 R85 R87 R90 R99 R100 RR2 RS3 RS6	Widerstand/Resistor 4K7 Ω	1/3 W R10 0012777
R91	Widerstand/Resistor 33 K Ω	1/3 W R10 0012433
R57 R60 R62 R104 R106	Widerstand/Resistor 150 Ω	1/3 W R10 0011997
R59	Widerstand/Resistor 4R7 Ω	1/3 W R10 0011999
R95 R96	Widerstand/Resistor 560 Ω	1/3 W R10 0011994
R03 R04 R05 R06 R07 R09	Widerstand/Resistor 3K3 Ω	1/3 W R10 0014383
R30	Widerstand/Resistor 2K2 Ω	1/3 W R10 0014142
RR4	Widerstand/Resistor 2K5 Ω	1/3 W Metallschicht E24 0034746
R40	Widerstand/Resistor 330 Ω	1/3 W R10 0011995
	8fach Widerstand/Resistor	100 K Ω 1/8 W 0012000
Relais 1-4	Relais 12 V 300 Ω 1S	0012007
B1	Lithiumzelle/lithium cell 1AH	ER 1/2 AA 0028887
S1	Drucktaster/push button LT	1S 100 V 0,1 A R5/5 0013141
S2	Schiebeschalter/slide switch	2 U LP 0012005
PTC	Kaltleiter/PTC 26VV 580 mA	3R7 0012822
T1 T2 T3 T4 T10 T11 T12 T13 T14 T30	Transistor Si-NPN 50 V 0,8 A	BC 337-25 0012782
T15 T20 T21 T28	Transistor Si-NPN 30 V 0,2 A	BC 238 B 0012003
T5 T22 T23 T24 T25 T26 T27	Transistor Si-PNP 50 V 0,8 A	BC 327-25 0014390
X1	Speicherstecker/memory plug	0006500

Fig. 14

