

15

D

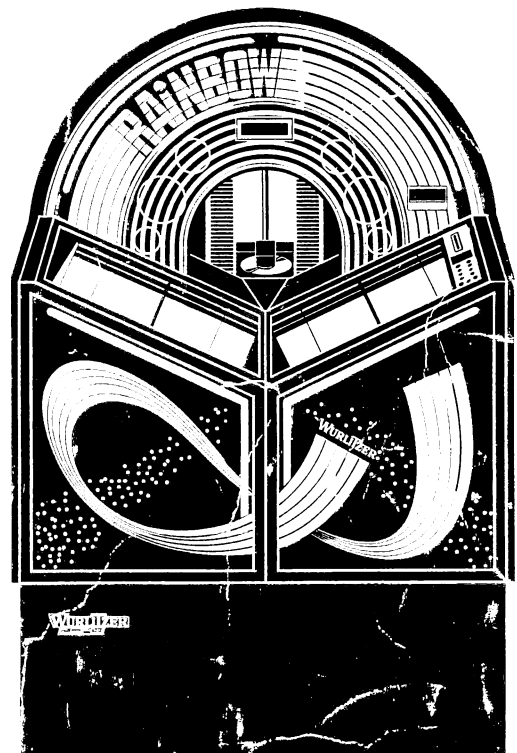
GB

F

**WURLITZER**

CE

# *Rainbow CD - II*



**Ersatzteilliste**

**Spare parts list**

**Liste de pièces de rechange**

**D**

Deutsche Wurlitzer GmbH  
Niederdorf 5  
D-32351 Stemwede-Levern  
Tel.: (05745) 28-0  
Fax: (05745) 28220

**GB**

Deutsche Wurlitzer U.K.  
6, Devonshire Court  
Victoria Road, Feltham  
Middlesex, TW13 7LU  
Tel.: (0181) 867 0224  
Fax: (0181) 867 0227

Deith Leisure Ltd.  
Unit 2 Industrial Estate  
Leigh Close, New Malden  
Surrey KT3 3NL  
Tel.: (0813) 36 1222  
Fax: (0813) 36 1487

**USA**

Wurlitzer Jukebox Company  
235 Moonachie Road  
Moonachie, NJ 07074  
Tel.: (201) 807 2616  
Fax: (201) 807 9543  
Web Site: <http://www.wurlitzer-jukebox.com>  
Email: bubbles @ wurlitzer-jukebox.com

**AUS**

Wurlitzer Australia Pty. Ltd.  
77 Allingham Street  
Bankstown N.S.W. 2200  
Tel.: (02) 9791 0922  
Fax: (02) 9791 0683

**NZ**

Wurlitzer Pty. Ltd.  
Unit 1, 83 Springs Road  
East Tamaki, Auckland  
P.O. Box 58-616 Greenmount  
Tel.: (09) 27 46 010  
Fax: (09) 27 44 888

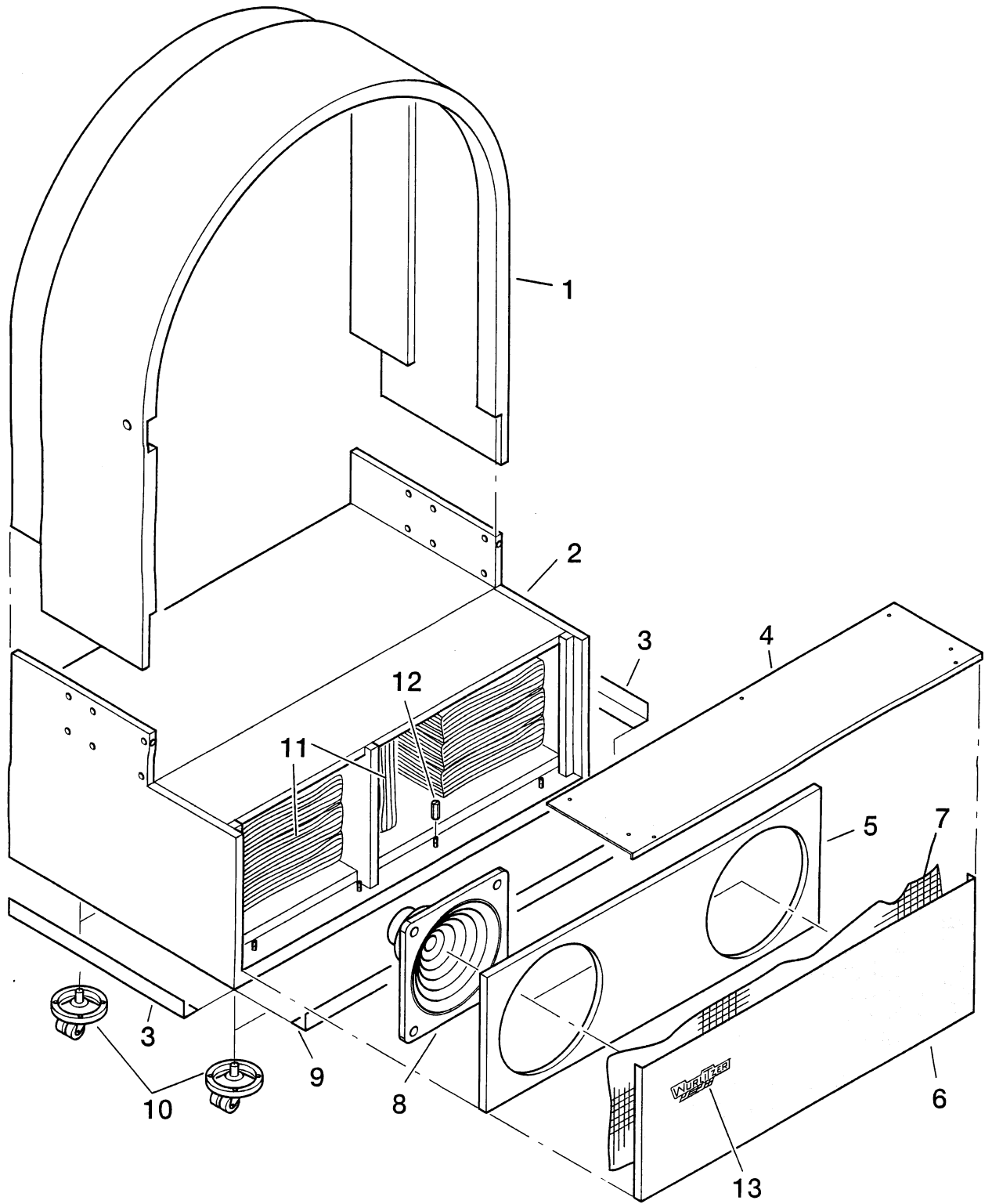
# Rainbow CD - II

## Ersatzteilliste Spare parts list Liste de pièces de rechange

	Inhalt	Table of contents	Table des matières	Seite, Page
Fig. 1	Gehäuse - Tieftonlautsprecher	Cabinet - Bass speaker	Meuble - haut parleurs de basses	2
Fig. 2	Gehäuseschloß - Scharnier	Cabinet lock - Hinge	Fermeture du meuble - charnière	4
Fig. 3	Kasse - Rückgabe	Cash box, return assembly	Caisse, retour de monnaie	6
Fig. 4	Steuerung, Interface	Control unit, interface	Unité de contrôle, interface	8
Fig. 5	Münzprüfer, Beleuchtung	Coin acceptor, illumination	Monnayeur, illumination	10
Fig. 6	Tür - oben	Door on top	Porte en haut	12
Fig. 7	Tür - unten	Door bottom	Porte en bas	14
Fig. 8	Tür - Vorsichtgeräteeinheit	Door bottom - ballast unit	Porte - unité ballast	16
Fig. 9	Motorbuch - Gehäuse	Program holder cabinet	Porte programme - meuble	18
Fig. 10	Buchseiten	Pages	Pages	20
Fig. 11	Tastatur	Keyboard	Clavier	22
Fig. 12	Motorbuch - Getriebe	Program holder - gear	Porte programme - mécanisme	24
Fig. 13	Gehäuse - CDII Maschine	Cabinet - CDII machine	Meuble mécanisme CDII	26
Fig. 14	Gehäuse CDII innen	Cabinet CDII inside	Intérieur du Meuble - CDII	28
Fig. 15	Laserchassis CDM12 vollst.	Laserchassis CDM12 compl.	Châssis lecteur CDM12 complet	30
Fig. 16	Verstärker I84	Amplifier I84	Amplificateur I84	32
Fig. 17	Verstärker I84 - Gedr. Schaltung	Amplifier I84 - PCB	Amplificateur I84 Circ. imprimé	34
Fig. 18	Verstärker F91	Amplifier F91	Amplificateur F91	36
Fig. 19	Verstärker F91, gedr. S. Endstufe	Amplifier F91 - PCB Power a.	Amplificateur F91 Circ. imprimé	38
Fig. 20	Verstärker F91, gedr. S. Endstufe	Amplifier F91 PCB Pre. amp	Amplificateur F91 Circ. imprimé	40
Fig. 21	Gedr. Schaltung SCC-Steuerung	PCB SCC unit	Circ. imprimé SCC unité	43
	Zubehör	Accessories	Accessories	45
Fig. 22	Anschlußplan CD-2 Mechanik, Spieler CDM12, Verstärker I84	Connection diagram CD2 mechanism, CDM12 player type, amplifier I84	Schéma de connexions, CD-2 mécanisme, lecteur CDM12, amplificateur I84	47
Fig. 23	Anschlußplan CD-2 Mechanik, Spieler CDM12, Verstärker F91	Connection diagram CD2 mechanism, CDM12 player type, amplifier F91	Schéma de connexions, CD-2 mécanisme, lecteur CDM12, amplificateur F91	48

Änderungen vorbehalten - Subject to alterations - Sauf modifications - Salvo modificationes

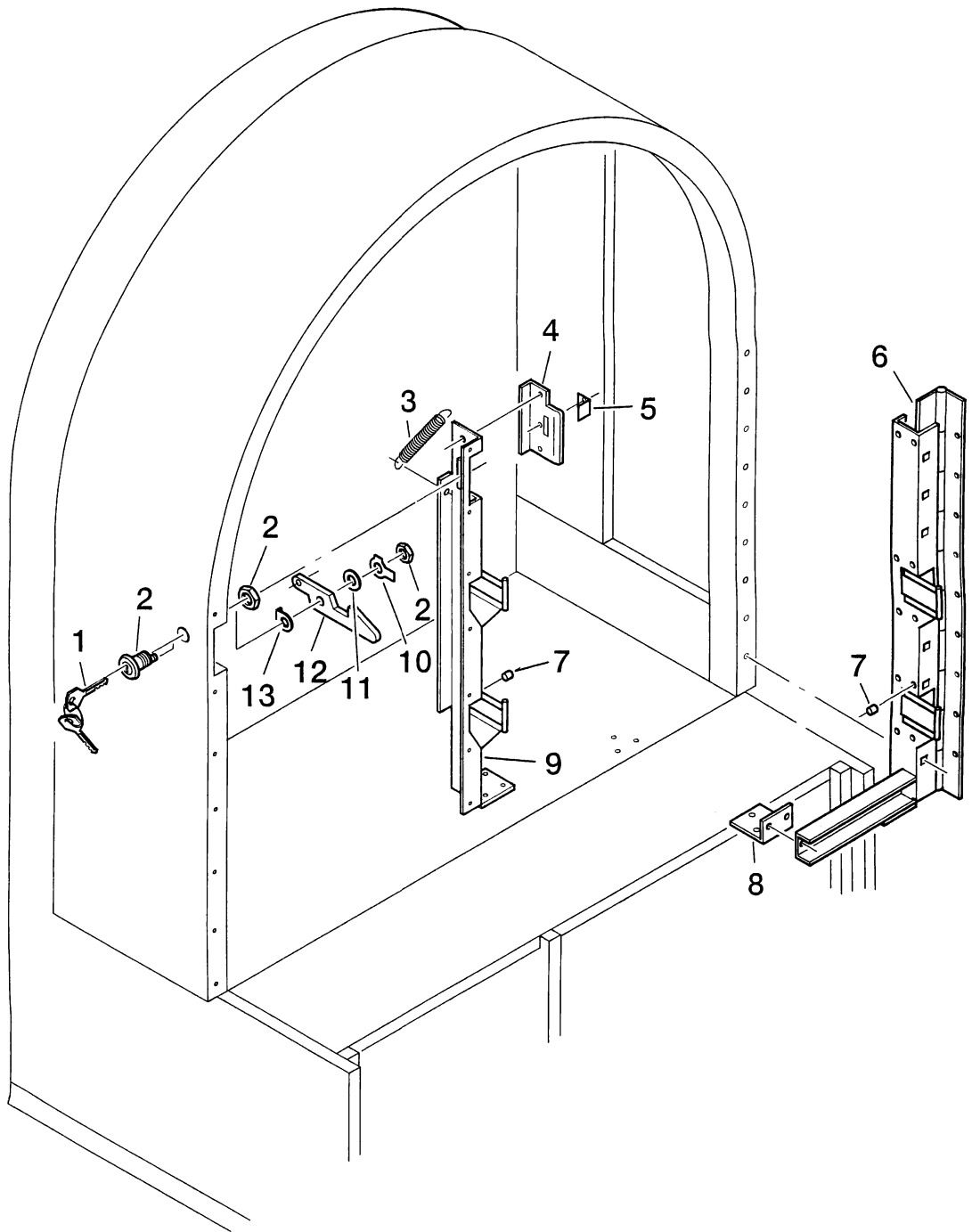
- Fig. 1 -



**- Fig. 1 -**

	No.	Gehäuse - Tieftonlautsprecher	Cabinet - Bass speaker	Meuble - haut-parleurs de basses
1	0047598	Gehäuse - Oberteil Rainbow	Cabinet upper part, Rainbow	Meuble, partie en haute Rainbow
2	0034428	Gehäuse - Unterteil	Bottom of cabinet	Meuble partie en bas
3	0035319	Fußrahmen, links/rechts	Frame LH or RH	Cadre p. pied gauche/droite
4	0040771	Rollenaufaufblech	Roller plate	Plaque de guidage p. roulette
5	0034524	Schallwand	Speaker board	Panneau haut-parleurs
6	0043335	Zierritter, Schallwand	Grille screen	Grille haut-parleurs peinte
7	0012241	Bespannstoff 800 breit schwarz	Grille cloth	Toile 800mm l noire (au mètre)
8	0011784	Lautsprecher 8 Ohm 50W 300mm	Speaker 8 ohms 50W 300 mm dia.	Haut-parl.8 Ohm 50W 300mm dia.
9	0035321	Fußrahmen, vorn/hinten	Frame front/back	Cadre p. pied avant/arrière
10	0034294	Rollentopf mit Doppelrolle	Roller pot mb with double roller	Roulette double à crémaillere
11	0013860	Mineralwollplatte 1000x625x50	Mineral wool pad 1000x625x50mm	Plaque mineral-laine 1000x625x50mm
12	0031269	Sechskantbolzen M4	Hexagonal bolt M4	Boulon hexagonal
13	0034347	Schriftzug- Wurlitzer 40x162	Sign Wurlitzer 40 x 162mm	Logo Wurlitzer 40 x 162mm

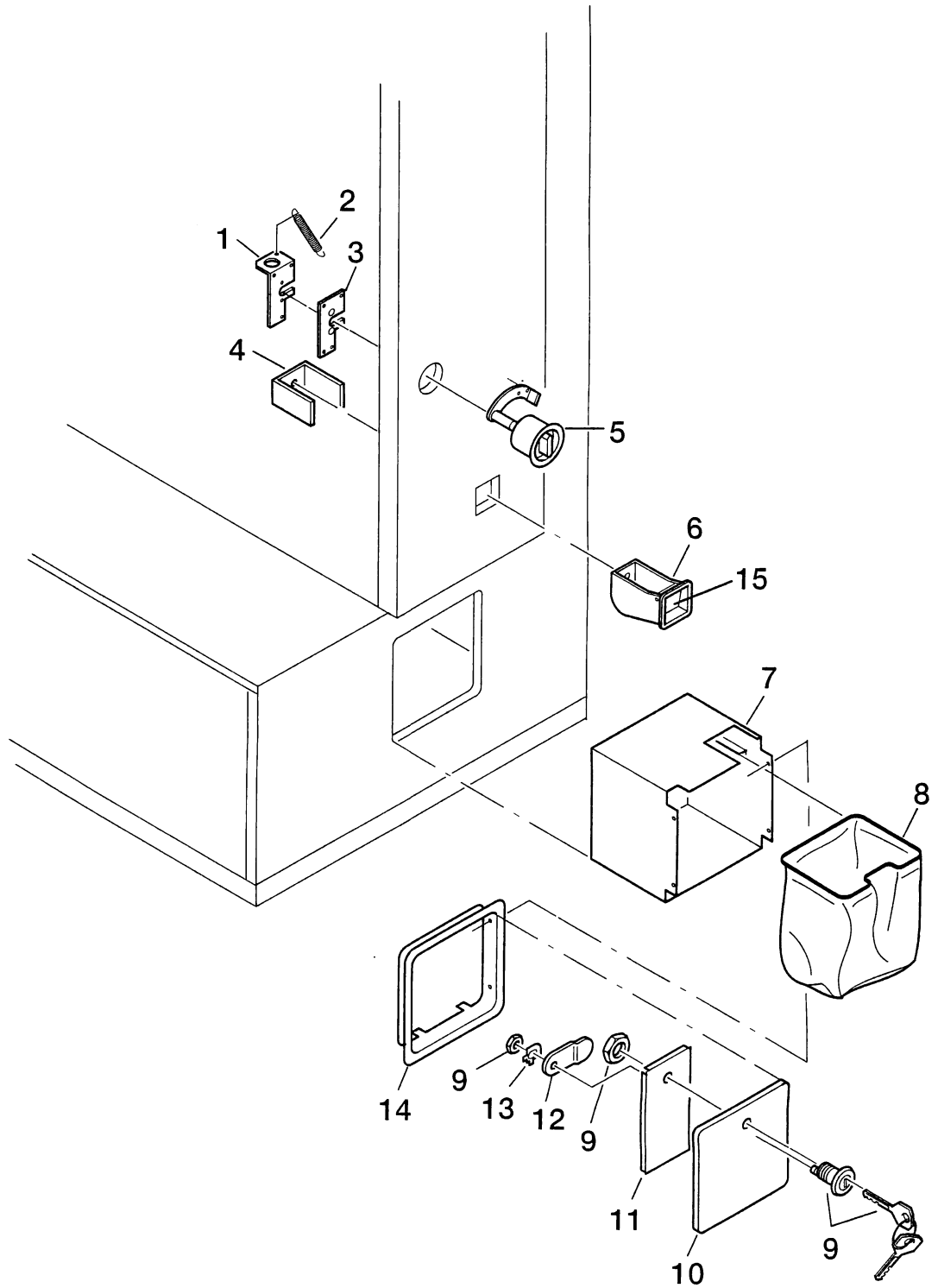
- Fig. 2 -



**- Fig. 2 -**

	No.	Gehäuseschloß - Scharnier	Cabinet lock - Hinge	Fermeture du meuble - Charnière
1	0046881	Ersatzschlüssel WUA 2	Spare key WUA 2	Clé de remplacement WUA 2
2	0017743	Zyl.Schloss, 2 Schlüss.WUA 2	Lock with 2 keys WUA 2	Serrure 2 clés WUA 2
3	0012605	Zugfeder 0,63 x 5,6 x 29,5	Tension spring 0.63x5.6x29.5	Ressort de tension 0,63 x 5,6 x 29
4	0043857	Verriegelungs-Abdeck.ges	Locking cover	Fermeture couvercle
5	0047057	Justierwinkel, schw.verz	Adjusting bracket	Angle d'ajustage
6	0043151	Scharnier-V-Profil	Hinge V-profile	Charnière-V-contour
7	0002053	Distanzrohr ms 8x1,5 5,5 lg	Spacer 8 x 2 x 5.5 mm	Tube entretoise 8 x 2 x 5,5 mm
8	0044421	Stützwinkel	Bracket	Equerre, peinte
9	0044965	Verriegelungs-U-Profil	Locking U-profile	Fermeture-U-contour
10	0032777	Sicherungsscheibe f.Schloß	Retaining ring	Rondelle de sécurité pour serrure
11	0013632	U-Scheibe a8,4 DIN 9021	Washer a8.4 DIN 9021	Rondelle support a 8,4
12	0042107	Schließhaken	Locking hook	Crochet de fermeture
13	0042105	Anschlagwinkel	Stop bracket	Equerre de blocage

- Fig. 3 -



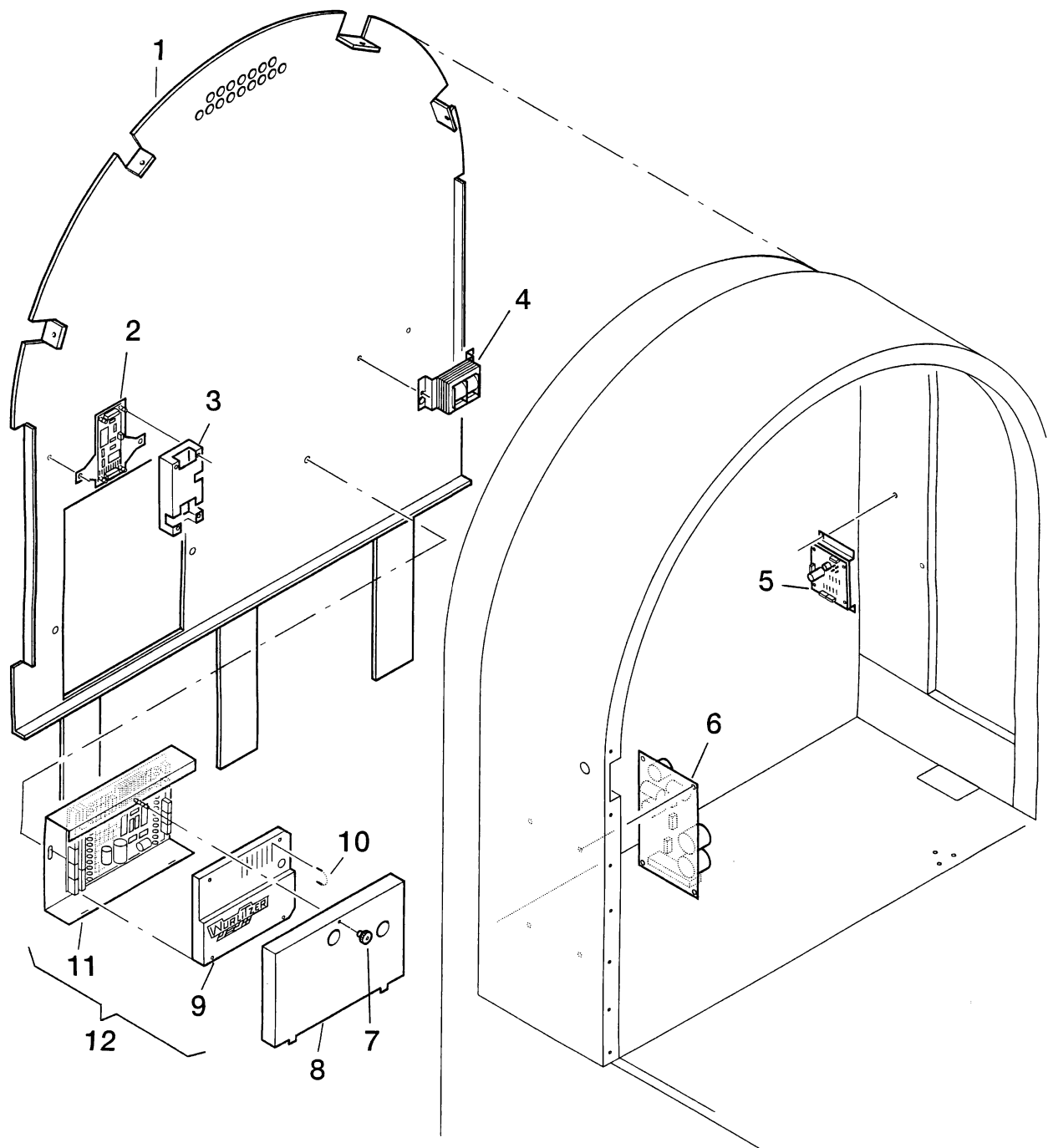


- Fig. 3 -

No.	Kasse - Rückgabe	Cash box, return assembly	Caisse, retour de monnaie
1	0036546 Befestigungswinkel für Münzrückgabe	Mounting bracket for coin change giver	Angle support p. retour de monnaie
2	0013124 Zugfeder 0,6 x 5 x 41	Tension spring 0.6 x 5 x 41	Ressort de tension 0,6 x 5 x 41
3	0035351 Distanzstück	Spacer	Entretoise
4	0004721 Bügel	Bracket, coin return cup	Etrier
5	0035352 Münzrückgabehebel, montiert	Coin return lever mounted	Levier retour de monnaie
6	0041387 Rückgabebecher, schwarz	Coin return cup, black	Sebille retour de monnaie, noir
7	0007166 Kassenbehälter vollständig	Coin bag housing	Receptacle de caisse sécurité compl.
8	0004193 Geldsack vollständig	Coin bag	Sac à monnaie compl.
9	0013729 Zylinderschloß 2 Schlüssel DWU	Lock with 2 keys DWU	Serrure 2 clés DWU
10	0001127 Kassendeckel schwarz	Cash box door	Couvercle de caisse peint
11	0049942 Verstärkung für Kassendeckel	Reinforcement, cover	Renforcement du couvercle de caisse
12	0014197 Schließhebel	Catch lock	Levier de serrure
13	0032777 Sicherungsscheibe für Schloß	Retaining ring	Rondelle de sécurité pour serrure
14	0009310 Kassenrahmen, lackiert	Frame, cash box door	Cadre de caisse, peint
15	0009193 Klappe, schwarz	Coin return flap	Trappe retour monnaie noir

OR-20822

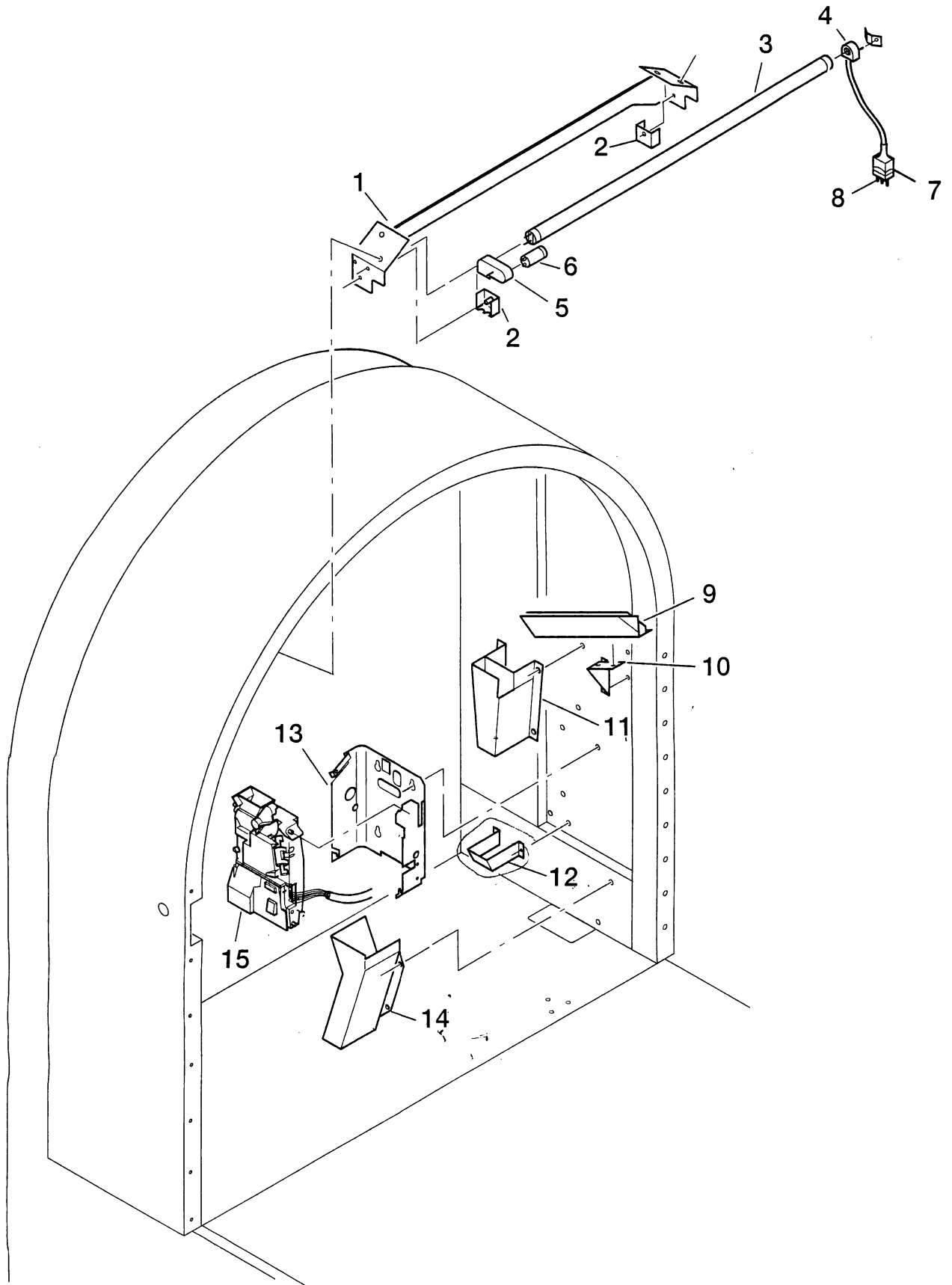
- Fig. 4 -



**- Fig. 4 -**

	No.	Steuerung, Interface	Control unit, interface	Unité de contrôle, interface
1	0044868	Rückwand Rainbow, geschw. lack.	Rear wall, Rainbow	Paroi arrière, Rainbow
2	0039653	Gedruckte Schaltung vollständig Decoder IR + Wahl	P.C.B. decoder IR + select.	Circuit imprimé decoder IR + sélect.
3	0040622	Abdeckhaube f. gedr. Schaltung	Cover for P.C.B.	Couvercle pour circuit imprimé
4	0046912	Zwischentrafo CDM12 vollständig	Sub transformer CDM 12	Transformateur intermédiaire CDM12 compl.
5	0047647	Interface vollst. Mars 111-S&CC + Kabel CD2	Interface compl. Mars 111 S&CC	Interface Mars 111 compl.
5	0006175	Interface vollst. Mars 130-S&CC + Kabel CD2	Interface compl. Mars 130 S&CC	Interface Mars 130 compl. S&CC
6	0036384	Frequenzweiche vollst. Rainbow	Cross over network compl.	Bifurcation sélective compl.
7	0012521	Rändelmutter M4 DIN 466	Milled nut M4	Ecrou moleté M4 DIN 466
8	0038903	Deckel für Steuerung	Lid for control unit	Couvercle p. unité de contrôle
9	0047282	Schutzkappe S&CC, CDM12	Guard cap S&CC, CDM12	Couvercle imprimé S&CC, CDM12
10	0005854	Programmierdraht S&CC-Steuer.	Jumper wire for S&CC unit	Câble pour pontage
11	0045410	Gedruckte Schaltg.vollst. CD-Box CDII	P.C.B. compl.CD-box CDII	Circuit imprimé compl. CD-box CDII
12	0045411	Steuerung vollst. S&CC, CDM12, CDII	S&CC unit compl. CDM12, CDII	Unité de contrôle compl. S&CC, CDM12, CDII

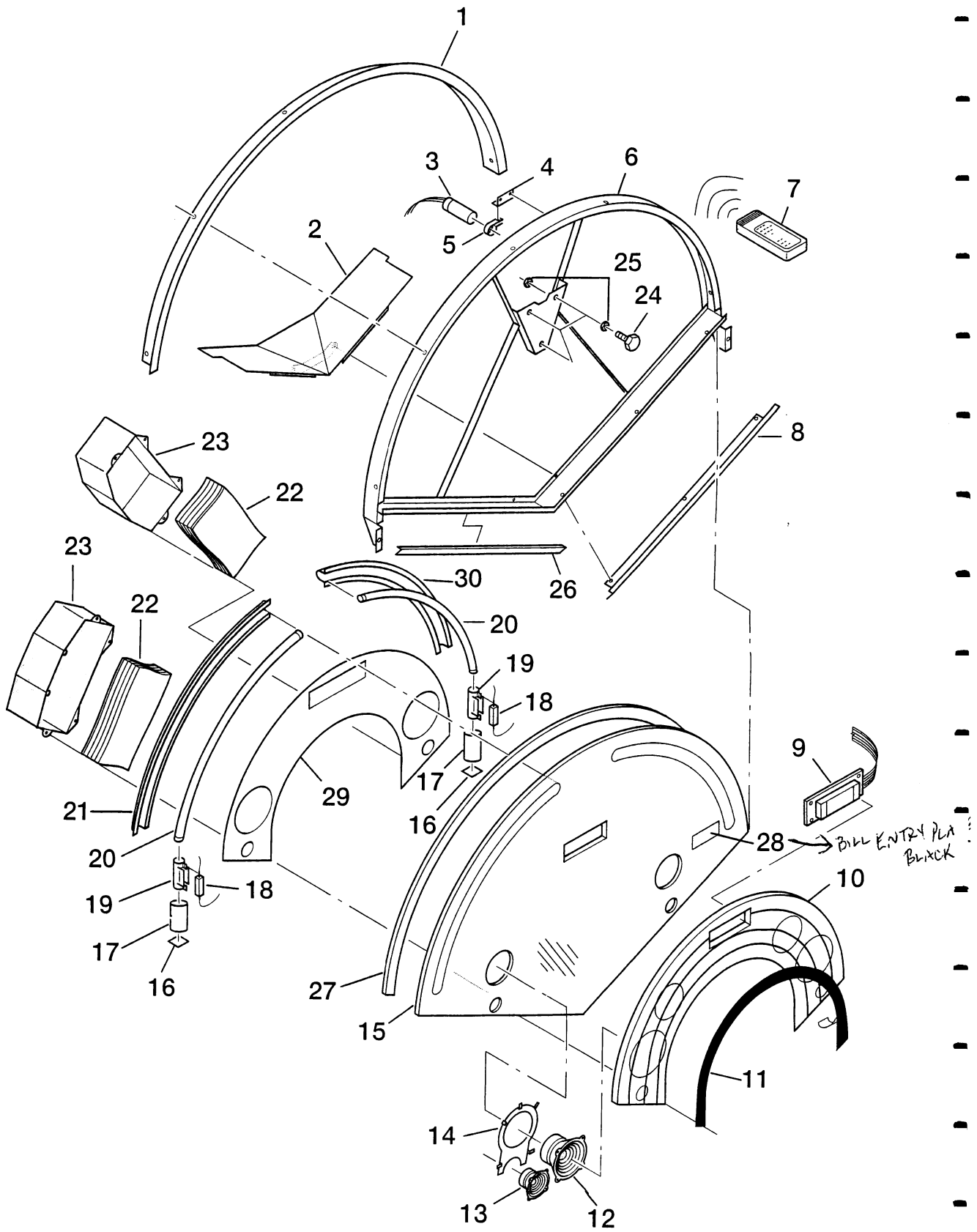
- Fig. 5 -



- Fig. 5 -

No.	Münzprüfer, Beleuchtung	Coin acceptor, illumination	Monnayeur, illumination
1	Lampenhalter 18W-Lampe	Lamp holder:18W-lamp	Support de lampe 18W, peint
2	Abdeckung f. Lampenfassung	Cover for lamp socket	Couvercle de douille pour lampe
3	Leuchstofflampe 26x590 18W ws	Fluorescent lamp	Tube fluo 26 x 590 18W blanc
4	Kabelb. Leuchtsäta.18W-P4	Loom f. fluoresc. lamps 18W	Cablage pour tube fluo 18W-P4 UL
4	Kabelb.P6.Vg.-einh.-Lamp18W	Loom P6 bal. unit lamps	Cablage P6 18W EU
5	UL-Fassung + Starter, steckb.	Lamp and starter socket	Support tube + support de starter
6	Starter4-22W ser1230V,einzl10V	Starter 4-22 watts 230V joint	Starter 4-22W bi.230V mono 110V
7	UL-Steckergeh.Sift4pol.	UL-plugcabinet 4 pin	Carter de l'istean à broche UL
8	Crmpstecker 2,36 mm Durchm.	Crmp-plug 2,36mm dia.	Listeau à broche 2,36mm
9	Münzrinne	Coin channel	Conduit de monnaie
10	Montagewinkel f.Münzrinne	Mounting bracket f. coin channel	Plaque de support p. conduit de monnaie
11	Münzschaft	Coin track	Conduit de monnaie
12	Münzschaft, Rückgabe	Coin return track painted	Conduit de retour de monnaie
13	Münzprüferschuh f. EMP	Support f.electronic coin acceptor	Support de monnayeur électronique
13	0005369	Support f. mechanical coin acceptor	Support de monnayeur mécanique
14	Münzschaft	Coin track	Conduit de retour de monnaie
15	Bitte Land, Type und Münzannahme angeben.	Please specify country, type and coin denomination.	Veillez indiquer le pays et la monnaie.

- Fig. 6 -



No.	Tür - oben	Door on top	Porte en haut
1	Scheiben, Al-Profil, verchromt	Pane holder	Support de glace - profil alu-chrome
2	Sichtblende	Blind	Cache peint
3	Empfänger, IR-Fernst. Wahlm. F91	Receiver, IR control for F91	Récepteur de contrôle infrarouge F91
3	Empfänger, IR-Fernst. Wahlm. 184	Receiver, IR control for 184	Récepteur de contrôle infrarouge 184
4	Haltewinkel für IR-Fernst.	Bracket for IR control	Attache support pour IR
5	Kabelschelle 20,5/4,2 d	Cable clamp size 20,5/4,2 d	Collier pour câble 20,5/4,2 d
6	Türrahmen, Oberteil	Door frame, top part	Cadre porte profilé peint
7	IR-Sender für F91	IR transmitter for F91	Transmetteur IR/boîtier F91
7	IR-Sender, IR-Fernst. Wahl. 184	IR transmitter with select. 184	Transmetteur IR/boîtier avec select. 184
8	Scheibenandruckw. oben-mitte	Glass mounting bracket, bottom	Cornière de fixation glace, arrière
9	Gedr. Schaltg. Anzeige CD-Box	P.C.B. display CD jukebox	Circuit imprimé boîtier-CD
10	Schallwand vollst. oben	Speaker wall, top	Mur encointes h.p.
11	Kiebelolie für Zierell	Decorative tape for grille	Sticker décoration de la grille
12	Lautsprecher Mittelton d 91mm	Midrange speaker 91mm	Haut-parleurs medium 91mm
13	Lautsprecher Hochton d 48mm	Treble speaker 48mm	Haut-parleurs aigus 48mm
14	Halbleuch f.Lautsprecher, links.	Holder panel for speaker l.h.	Support gauche h.p./panneau galv.
14	Halbleuch f.Lautsprecher, rechts	Holder panel for speaker r.h.	Support droit h.p./panneau galv.
15	Türscheibe, oben, -Rainbow-	Door glass, top -Rainbow-	Glace de porte, haut - Rainbow -
16	Schaumstoffzusschnitt 12x12x12 mm	Platic foam cut 12x12x12 mm	Cube mousse plastique 12 x 12 x 12 mm
17	Siliconschlauch 20x2mm, Natur	Silicon tube	Tube silicone 20 x 2mm rouge
18	Drahtwiderst. 120 Ohm 10% 5W	Resistor 120 ohm 10% 5 w	Résistance 120 Ohm 10% 5W
19	Heizschelle Bubble Tubes	Heating clip for bubble tubes	Clip de chauffage p.les tubes à bulles
20	Bubble Tube Rainbow, oben	Bubble tube Rainbow, top	Tube à bulles Rainbow en haut
21	Abdeckung f. Bubble oben links	Cover for bubble top l.h.	Couvercle p. part. gauche tube bulles
22	Mineralwollplatte 1000x625x50	Mineral wool pad	Plaque mineral-laine 1000x625x50mm
23	Lautsprecher-Topf	Speaker cover	Couvercle de haut-parleurs
24	Gehäusefußschraube M8x30	Cabinet foot screw M8 x 30	Vis M8 x 30 pour pied de meuble
25	6-Kantnutter M8 DIN 934	Nut M8	Ecroû M8 DIN 934
26	Scheiben-Schutzfolie	Glass-coloured film	Film en couleurs de la glace
27	Scheibendichtung	Glass sealing	Joint de glace
28	Blende bedruckt	Panel printed	Plaque imprimée
29	Scheiben-Schutzfolie	Glass-coloured film	Film en couleurs de la glace
30	Abdeckung f. Bubble oben rechts	Cover for bubble top r.h.	Couvercle du tube à bulles

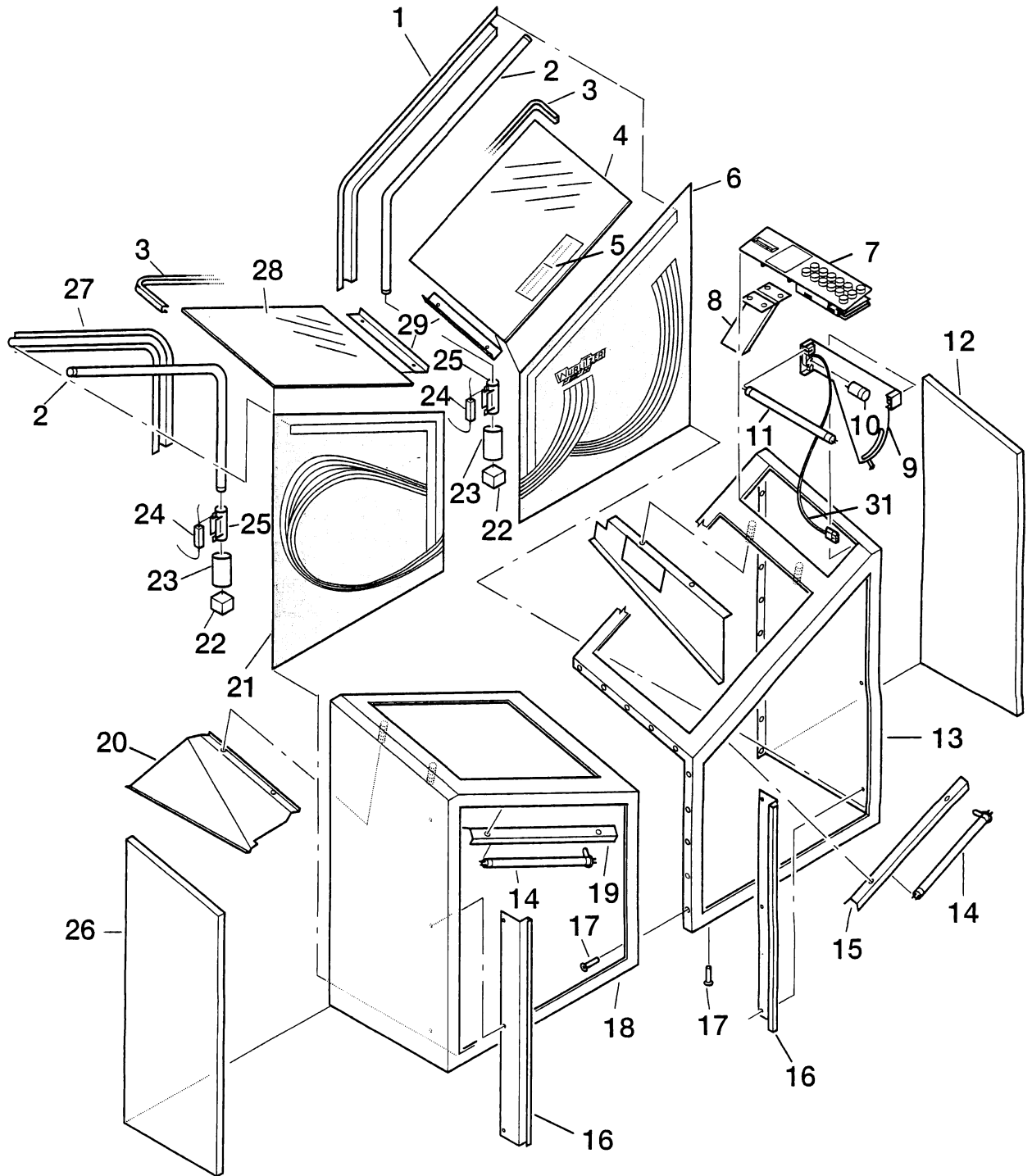
TOP GLASS P.R.

0049419

0035417

0035135

- Fig. 7 -

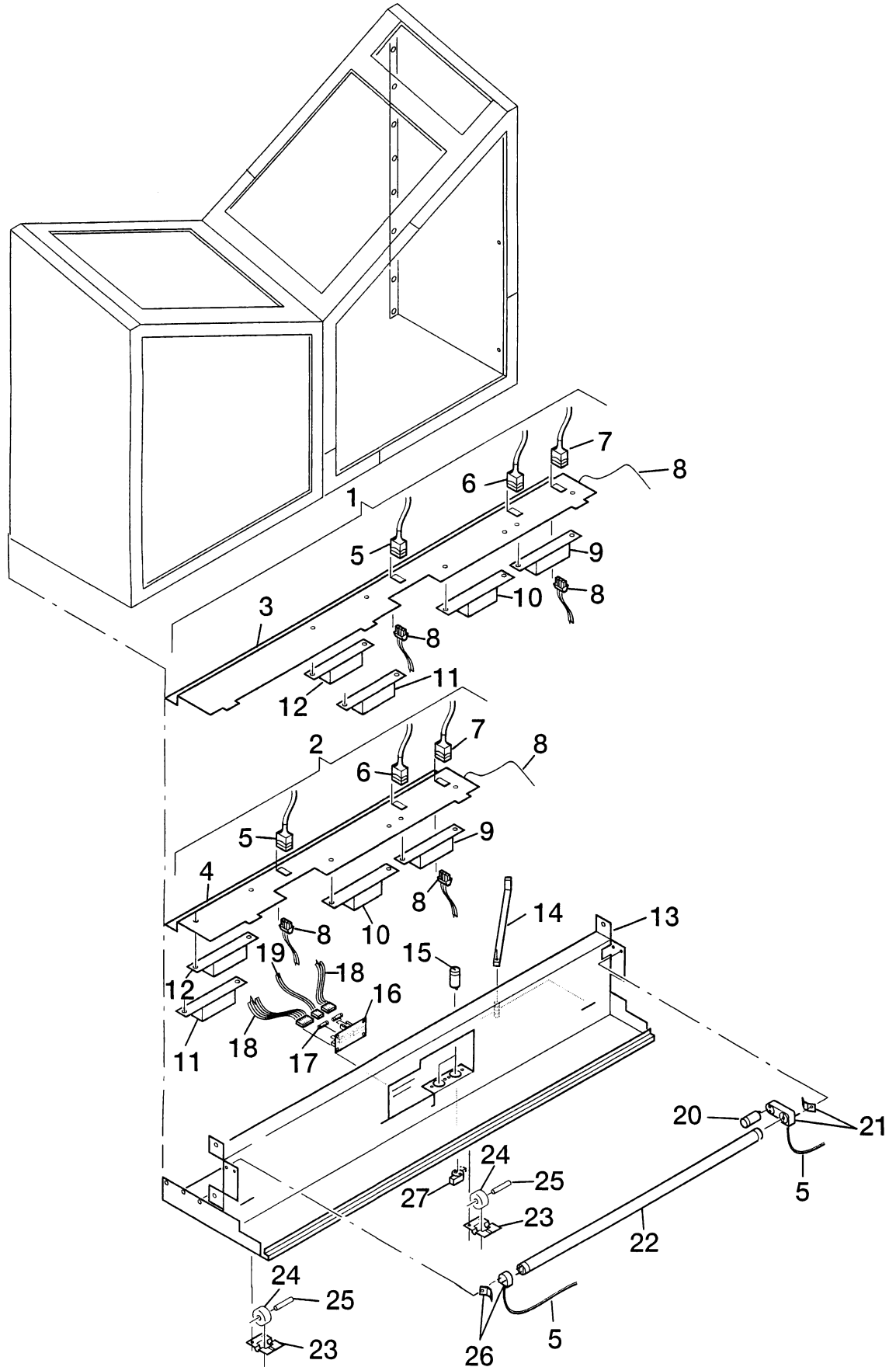




- Fig. 7 -

	No.	Tür unten	Door bottom	Porte en bas
1	0035102	Abdeckung f. Bubble, Tür rechts	Cover for bubble tube <b>RH</b>	Couvercle du tube à bulles
2	0034690	Bubble Tube Rainbow unten	Bubble tube Rainbow bottom	Tube à bulles Rainbow arriere
3	0035273	Scheibendichtung Rainbow	Glass seal Rainbow	Joint de glace Rainbow
4	0034872	Scheibe rechts Mitte Rainbow	Glass right middle Rainbow	Glace milieu droite Rainbow
5	0036716	Schild bedr. Buchbetätigung	Printed label: "Turn pages"	Etiquette imprimé "turn pages"
6	0047215	Türscheibe, rechts, Rainbow	Door glass right, -Rainbow-	Glace de porte, droite - Rainbow -
7	0048594	Tastenleiste, vollst. Rainbow	Keyboard compl. Rainbow	Clavier compl. Rainbow
8	0035515	Münztrichter	Coin funnel	Conduit de pièces
9	0048082	Schiebeblech Tastaturbeleuchtung	Plate	Plaque peinte avec support de fluc
10	0012277	Starter4-22W Seri230V, Einz110V	Starter 4-22 watts tandem 230V, single 110V	Starter 4-22W bi.230V mono 110V
11	0048135	Leuchtstofflampe 16x212 6W, ws	Fluorescent lamp 16x212 6W, wt	Tube fluo 16 x 212 6 w blanc
12	0047594	Seitenteil, rechts, Rainbow	Side part RH, Rainbow	Partie côte droit, Rainbow
13	0043262	Tür rechts	Door part RH	Porte droit
14	0012158	Leuchtstofflampe 16x288 8W ws	Fluorescent lamp 16x288 8W	Tube fluo 16 x 288 8 w blanc
15	0035531	Scheibenandruckschiene oben, rechts	Glass holder on top, RH	Rail de montage glace
16	0048140	Scheibenandruckschiene, unten	Glas holder below	Cornière basse de support glace
17	0035419	Blindniet 4 x 6,8	Rivet 4 x 6.8	Rivet 4 x 6,8
18	0043261	Tür links	Door	Porte gauche
19	0035533	Scheibenandruckschiene oben, links	Glass mounting rail painted LH	Rail support glace peint
20	0043164	Scheibenandruckblech Buchs. links	Glass mounting bracket, LH	Tôle de montage glace, gauche
21	0047214	Türscheibe, links, -Rainbow-	Door glas, LH -Rainbow-	Glace de porte gauche - Rainbow
22	0040182	Schaumstoffzuschnitt 12x12x12	Platic foam cut 12x12x12	Cube mousse plastique 12x12x12
23	0013216	Siliconschlauch 20x2mm, Natur	Silicon tube	Tube silicone 20 x 2mm rouge
24	0013217	Drahtwiderst.120 Ohm 10% 5 W	Resistor 120 Ohm 10% 5 W	Résistance 120 Ohm 10% 5W
25	009803	Heizschelle bubble tubes	Heating clip for bubble tubes	Clip de chauffage p.les tubes à bulles
26	0047593	Seitenteil, links, -Rainbow-	Side part LH, Rainbow	Cote gauche, rainbow
27	0035103	Abdeckung f. Bubble Tür links	Cover for bubble tube <b>LH</b>	Couvercle pour tube à bulles
28	0034873	Scheibe links, Mitte Rainbow	Glass left middle Rainbow	Glace milieu gauche Rainbow
29	0035537	Scheibenandruckw. oben, mitte	Glass holder top, middle	Cornière de montage glace

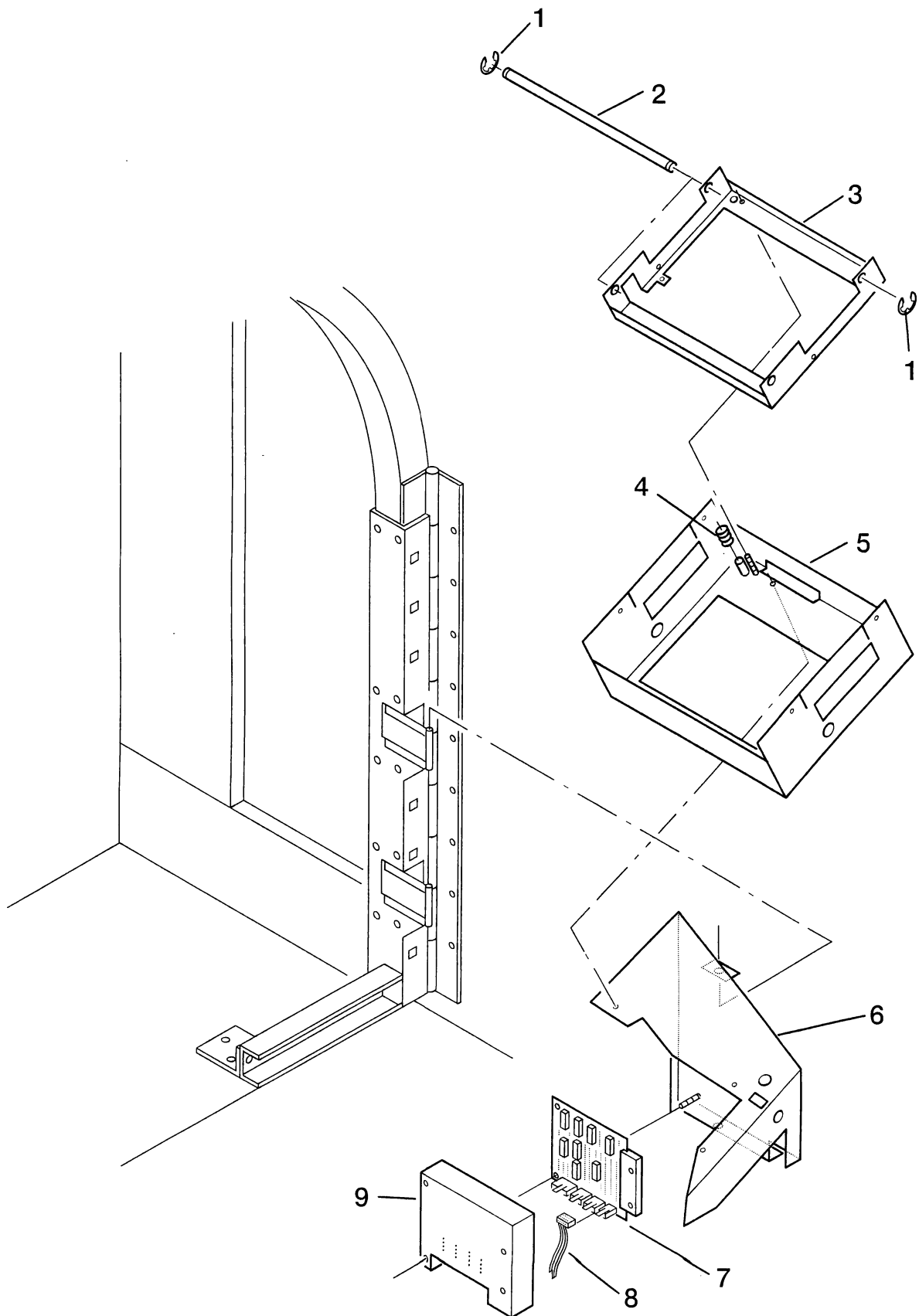
- Fig. 8 -



**- Fig. 8 -**

	No.	Tür - Vorschaltgeräteeinheit	Door bottom - ballast unit	Porte - Unité ballast
1	0043437	Vorschaltgeräteeinheit 230V	Ballast unity 230V	Unité ballast 230V
1	0043442	Vorschaltgeräteeinheit 117V	Ballast unity 117V	Unité ballast 117 V
2	0045849	Vorschaltgeräteeinh. 230V CDII	Ballast 230V CDII Europe	Ballast 230 V CDII EU
2	0045868	Vorschaltgeräteeinh. 117V CDII	Ballast 117V CDII USA	Ballast 117 V CDII USA
2	0049099	Vorschaltgeräteeinh. 220V/60Hz	Balast 220V / 60cps	Ballast 220 v / 60 hz
3	0043114	Vg-trägerblech, D	Holder plate, D	Plaque support, D
3	0043113	Vg-trägerblech, USA	Holder plate, USA	Plaque support, USA
4	0048208	Vg-trägerbl. Rainbow Europa	Ballast holder plate Europe	Plaque support ballast, EU
4	0048207	Vg-trägerbl. Rainbow USA	Ballast holder plate USA	Plaque support ballast, USA
5	0043439	Kabelb.P6 Vorschaltgeräteeinheit zu Lampen 30/8/8W EU	Loom P6 ball.unit to lamps 30/8/8 watts EU	Unité câblage ballast P6 30/8/8W EU
5	0043444	Kabelb.P6 Vorschaltgeräteeinheit zu Lampen 30/8/8W USA	Loom P6 ball.unit to lamps 30/8/8 watts USA	Unité câblage ballast P6 30/8/8W, USA
6	0048160	Kabelbaum Leuchtstlampe 6W-P3 Vorschaltgeräteeinheit EU	Loom flourescent lamps 6W-P3 ballast unit EU	Câblage tubes fluo 6W-P3 ballast, EU un.
6	0048159	Kabelbaum Leuchtstlampe 6W-P3 Vorschaltgeräteeinheit USA	Loom flourescent lamps 6W-P3 ballast unit USA	Câblage tubes fluo 6W-P3 ballast, USA
7	0045557	Kabelb.P6 Vorschaltgeräteeinheit zu Lampe 18W CDII, EU	Loom P6 bal. unit lamps 18W EU	Câblage P6 18W CDII, EU
7	0048080	Kabelbaum P4 Vorschaltgeräteeinheit zu Lampe 18W CDII, USA	Loom bal. unit. to flouresc. lamps 18W CDII, UL, USA	Câblage pour tube fluo 18W-P4 UL, USA
8	0045848	Kabelb. P3 Verst.-P6/6/3 Vorschaltgeräteeinheit CDII	Loom P3 ampl.-P6/6/3 ballast unit CDII	Câblage P3 amplif.-P6/6/3 ballast CDII
8	0045869	Kabelb. P3 Verst.-P6/4/3 Vorschaltgeräteeinheit CDII	Loom P3 ampl.-P6/4/3 ballast unit CDII	Câblage P3 amplif.-P6/4/3 ballast CDII
9	0013088	Vorsch.-ger.18W 230V 50Hz EU	Ballast 18W 230V 50cps EU	Ballast 18W 230V 50Hz EU
9	0012842	Vorsch.-ger. 14-22W 118V 60Hz	Ballast 14-22W 118V 60cps	Ballast 14-22W 118V 60Hz USA
9	0035816	Vorsch.-ger. 4-6-8W, 120V, USA	Ballast 4-6-8W 120V 60Hz	Ballast 4-6-8W 120V 60Hz USA
9	0048948	Vorschaltgerät 18W 220V 60Hz	Ballast unit 18W 220V 60cps	Unité ballast 18W 220V 60Hz
10	0013697	Vorsch.-gr. 30/2x15W 230V, EU	Ballast 30/2x15 watts 230V	Ballast 30/2 x 15W 230V, EU
10	0035817	Vorschaltgerät 30W, 120V, 60Hz	Ballast 30W 120V 60Hz	Ballast 30W 120V 60Hz UL, USA
10	0014048	Vorschaltgerät 30W 220V 60Hz	Ballast 30W 220V 60 cps	Ballast 30W 220V 60Hz
11	0013908	Vorschaltgerät 4-6-8W 230V 50Hz	Ballast 4-6-8W 230V 50cps	Ballast 4-6-8W 230V 50Hz EU
11	0035816	Vorschaltger.4-6-8W,120V, USA	Ballast 4-6-8W 120V 60Hz	Ballast 4-6-8w 120v 60hz, UL
11	0048941	Vorschaltgerät 6W 220V 60Hz	Ballast 6W 220V 60cps	Ballast 6W 220V 60Hz
12	0012823	Vorschaltgerät 13W 230V50Hz EU	Ballast 13W 230V 50cps EU	Ballast 13W 230V 50Hz EU
12	0035816	Vorschaltgerät 4-6-8W,120V,USA	Ballast 4-6-8W 120V 60cps	Ballast 4-6-8w 120v 60hz, UL
12	0036171	Vorschaltgerät 13W 220V 60Hz	Ballast 13W 220V 60cps	Ballast 13W 220V 60Hz
13	0043121	Türbodenblech	Door baseplate	Plaque de bas de porte
14	0043451	Anschlagstange	Stop rod	Tringle stop
15	0012277	Starter 4-22W Seri230V,Einz110V	Starter 4-22 watts tandem s2	Starter 4-22W bi.230V mono 110V
16	0036425	Gedr.Schaltg. 27V Verteiler	Circuit board with fuse	Circuit imprimé avec fusible
17	0011929	Schmelzeinsatz T 1,0A 250V 5x20	Fuse 1.0A 250V slow blow	Fusible 1,0A basse tension 250V
17	0014057	UI-Schmelzeinsatz T1,0A 250V	UI Fuse 1.0A 250V slow bl.	Fusible UL1,0A 250V basse t.
18	0045556	Kabelbaum 27V-Vert.P4/P7-Bubble-Heizung CDII	Loom 27V-distr. P4/P7-bubble heater CDII	Câblage 27V P4/P7-bub. CDII
19	0043556	Kabelbaum P3 Verteil.-klemml. l84	Loom P3-l84	Câblage P3- l84
20	0013114	Starter 4-65W f.Einzelschaltg.	Starter 4-65 watt single circ.	Starter 4-65W circuit avec phase
21	0035776	UI-Fassung La 26d+Start, Steckb.	Lamp + starter socket (UL)	UI support La26d+ supp. de starter
22	0013863	Leuchtstofflampe 26x895 30W, ws	Flourescent lamp 30 watts	Tube fluo 30W, 26 x 895
23	0043504	Rollenandruckbügel	Roller bracket	Support de cylindre
24	0043503	Auflaufrolle	Pulley	Poulie
25	0000218	Achse	Shaft	Axe galv.
26	0010875	UI Fassung f.Leuchtstofflampe	UI - lamp holder small	Douille UL pour tube fluo
27	0011349	Starterfassung	Holder for starter	Support de starter

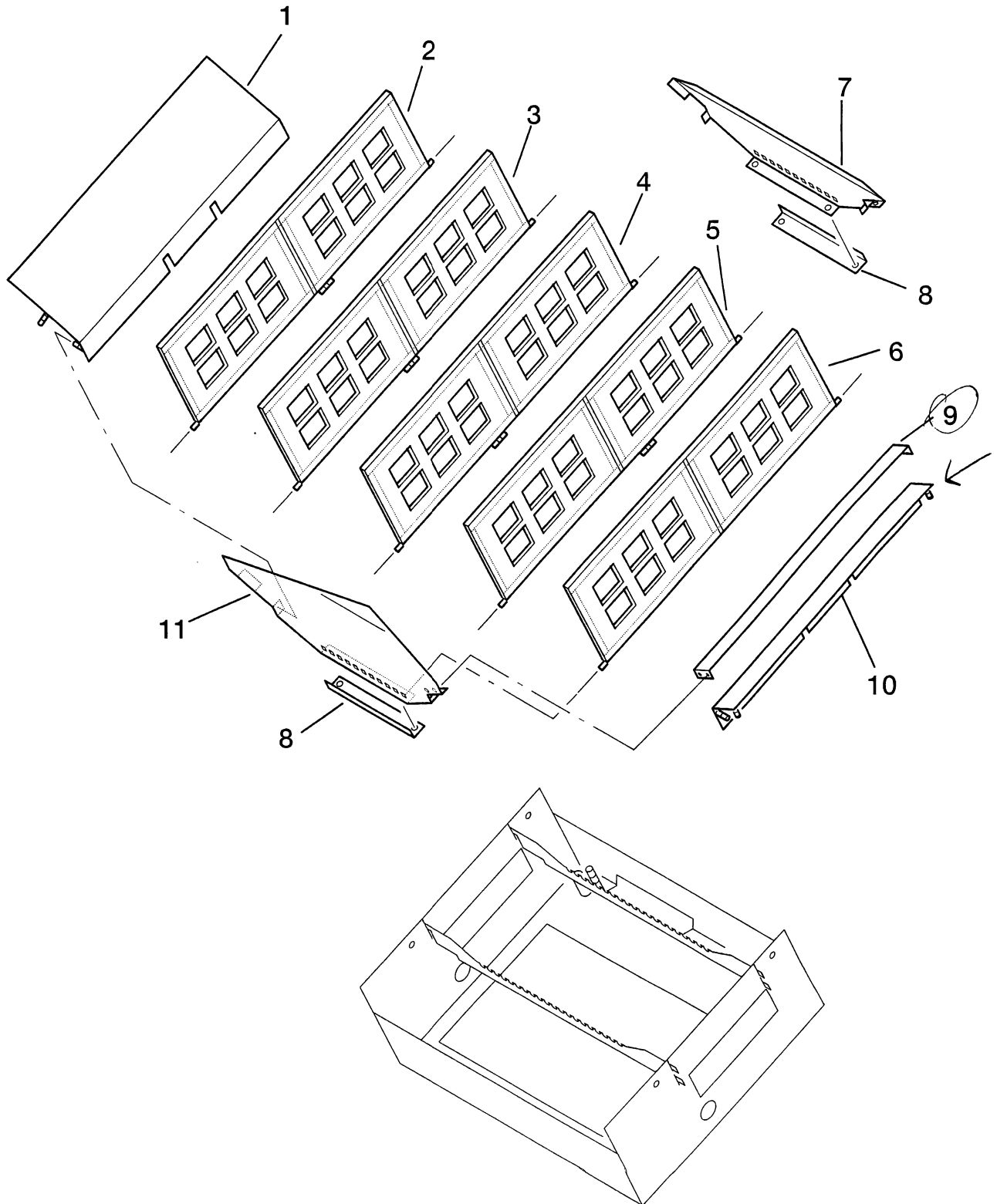
- Fig. 9 -



**- Fig. 9 -**

	No.	Motorbuch - Gehäuse	Program holder cabinet	Unité de contrôle livre - meuble
1	0012743	Sicherungsscheibe 9 DIN 6799	Retaining ring 9 mm	Bague de maintien 9 mm
2	0035831	Führungssachse	Guide shaft	Axe de guidage
3	0035836	Antriebsträger	Support for motor	Support moteur
4	0035850	Druckfeder	Coil spring	Ressort torsade
5	0035837	Chassis genietet	Chassis	Châssis
6	0043201	Aufhängung f.Buch links	Gramholder LH	Porte gramme gauche, Rainbow
6	0043208	Aufhängung f.Buch rechts	Gramholder RH rainbow	Porte gramme droit, Rainbow
7	0035739	Ansteuerung vollst. Motorbuch	Control board complete for program holder	Circuit de contrôle pour livre
8	0036478	Kabelbaum Ansteuerung Motor-Buch P5 links	Loom control unit program holder P5 LH	Câblage unité de contrôle livre P5 gauche
8	0036479	Kabelbaum Ansteuerung Motor-Buch P5 rechts	Loom control unit program holder P5 RH	Câblage unité de contrôle livre P5 droite
9	0035976	Abdeckung für Motorbuch-Steuerung	Cover for control board	Couvercle pour circuit de contrôle

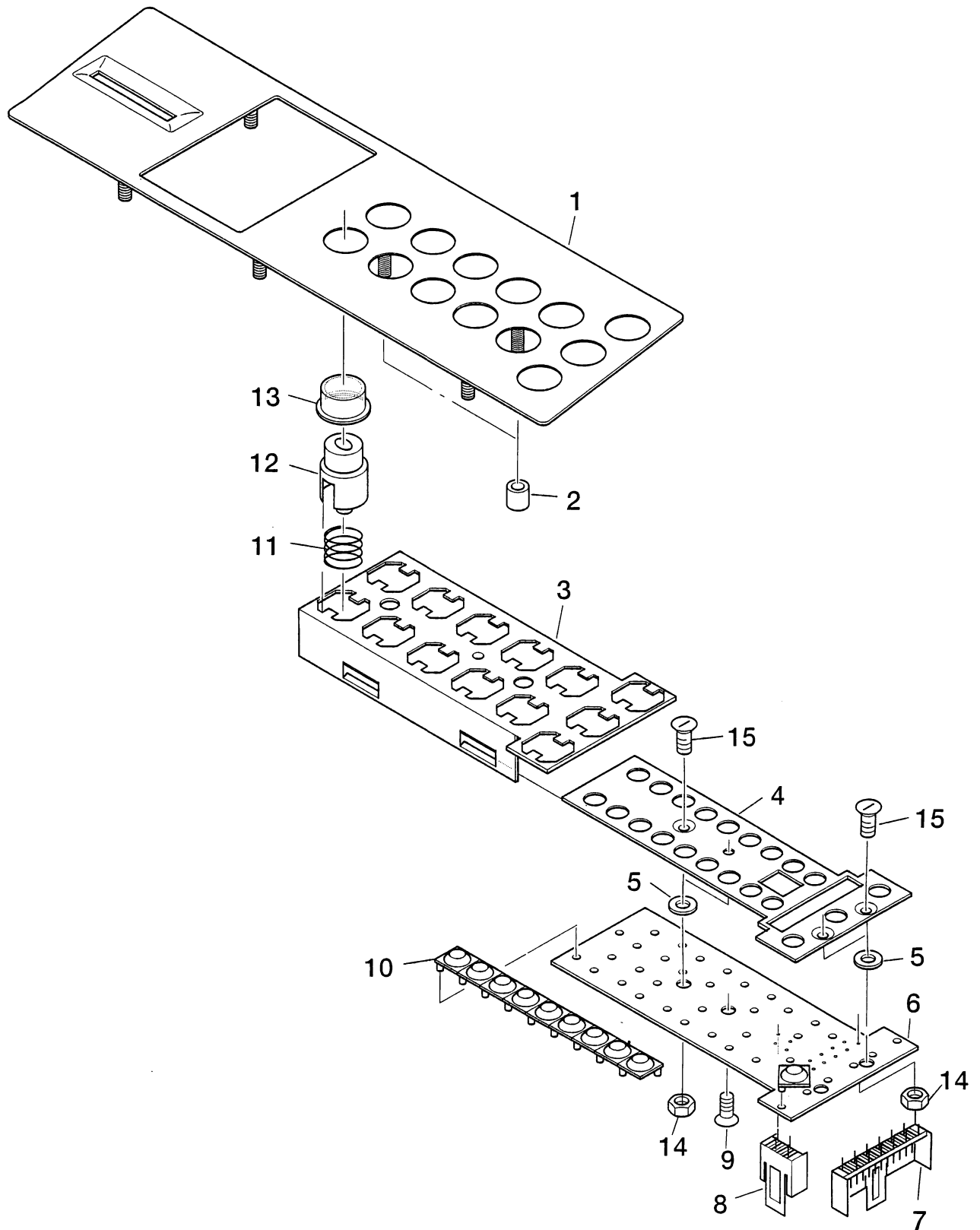
- Fig. 10 -



- Fig. 10 -

No.	Buchseiten	Pages	Pages de livre
1	0048335	Verstrebung hinten, Rainbow Reinforcement behind, Rainbow	Plaque de renfort arrière - Rainbow
2	0035066	Buchseite 3, Rainbow	Page 3, Rainbow
3	0035065	Buchseite 2, Rainbow	Page 2, Rainbow
4	0035064	Buchseite 1, Rainbow	Page 1, Rainbow
5	0035067	Buchseite 4, Rainbow	Page 4, Rainbow
6	0035945	Anfangs- oder Endseite	First or last page
7	0043220	Buchseite, außen	Programholder side, outside Côte extérieur du porte programme, droit
8	0037076	Sicherungswinkel	Bracket
9	0035929	Abstandshalter	Support
10	0043212	Verstrebung, vorn	Spacer
11	0043205	Buchseite, innen, links	Reinforcement Support renforce
11	0043222	Buchseite, innen, rechts	Program holder side l.h. Porte programme intérieur à gauche
11	0043222	Buchseite, innen, rechts	Program holder side rh. inside Porte programme intérieur à droit

- Fig. 11 -



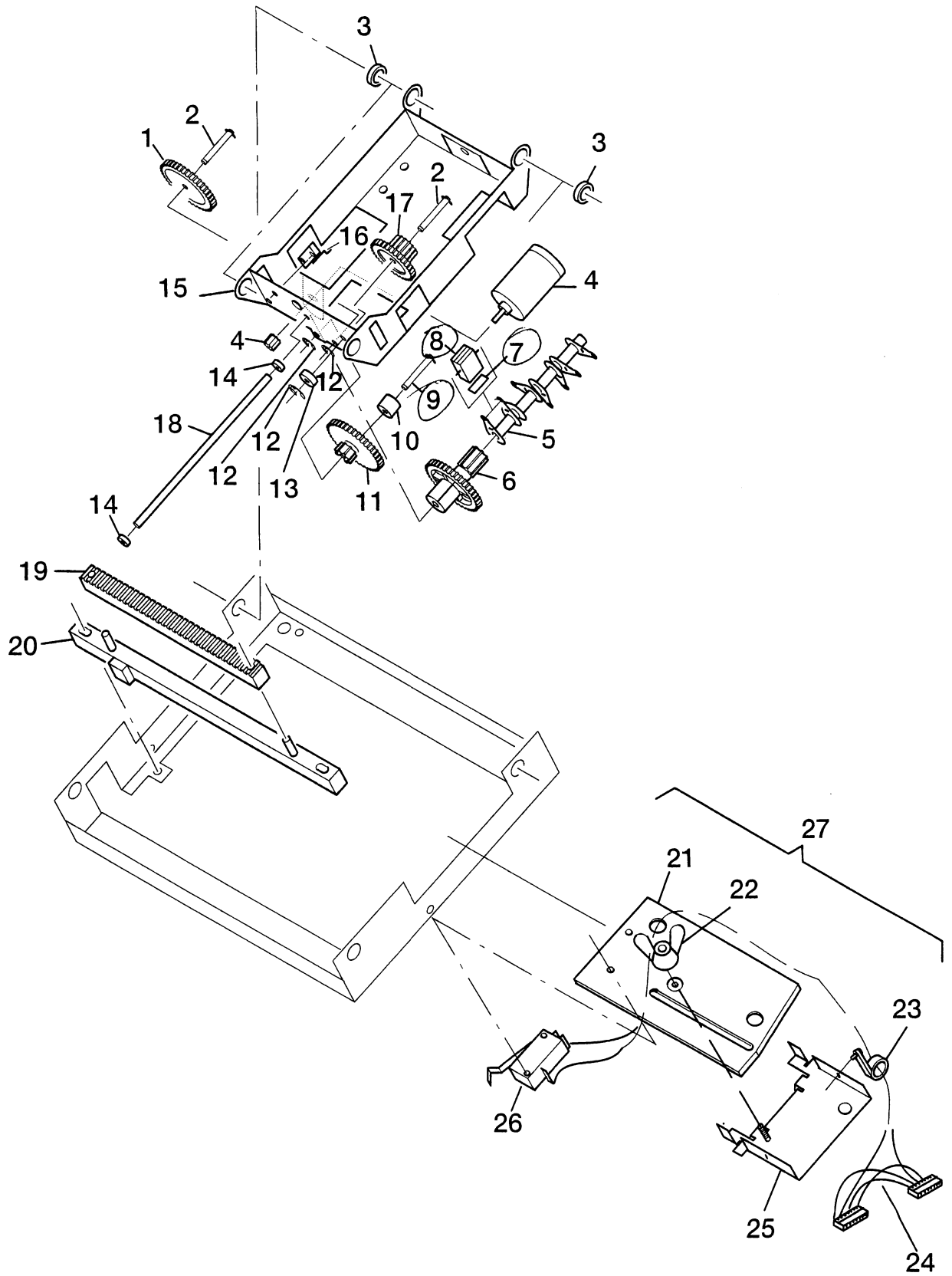


- Fig. 11 -

00485914

	No.	Tastatur	Keyboard <i>COMPL.</i>	Clavier
1	0045344	Tastenblende	Keyboard	Protection de clavier
2	0005149	Distanzstück	Spacer	Entretoise
3	0033528	Tastenchassis	Keyboard chassis	Châssis de clavier
4	0033521	Druckplatte	Pressure plate	Contre-plaque
5	0013605	U-Scheibe 9x4,3x1,4PE rt	Washer 9 x 4.3 x 1.4	Rondelle 9 x 4,3 x 1,4
6	0032782	Gedruckte Schaltung Tastenleiste	Printed board f. keyboard	Circuit imprimé de clavier
7	0012254	Stiftleiste 12 Pole r2,5/4 Ip-s	Connector 12 poles	Connecteur 12 pôles r 2,5/4
8	0012784	Stiftleiste 4 Pole r2,5/4 Ip-s	Connector 4 poles	Connecteur 4 pôles r 2,5/4
9	0013102	Linsenschr. M4x16 DIN 7985	Head screw metric M4x16	Vis à tête plate M4 x 16
10	0012256	Kontaktmodul klik key, 20-fach	Contact module klik-key,20 units	Module de contact, 20-fois, à clé klik
11	0045347	Druckfeder 0,5x12x9	Tension spring 0.5x12x9	Ressort de pression 0,5x12x9
12	0049518	Taste gelb, Pfeil ob/unt bedr.	Push button,yellow arrow	Bouton d.sélec.jaune,fleche en haut/en bas
12	0049519	Taste gelb -R-	Push button yellow -r-	Bouton de sélection jaune -R-imprimé
12	0049520	Taste gelb -0-	Push button yellow -0-	Bouton de sélection jaune -0-imprimé
12	0049521	Taste gelb -1-	Push button yellow -1-	Bouton de sélection jaune -1-imprimé
12	0049522	Taste gelb -2-	Push button yellow -2-	Bouton de sélection jaune -2-imprimé
12	0049523	Taste gelb -3-	Push button yellow -3-	Bouton de sélection jaune -3-imprimé
12	0049524	Taste gelb -4-	Push button yellow -4-	Bouton de sélection jaune -4-imprimé
12	0049525	Taste gelb -5-	Push button yellow -5-	Bouton de sélection jaune -5-imprimé
12	0049526	Taste gelb -6/9-	Push button yellow -6/9-	Bouton de sélection jaune -6/9-imprimé
12	0049527	Taste gelb -7-	Push button yellow -7-	Bouton de sélection jaune -7-imprimé
12	0049528	Taste gelb -8-	Push button yellow -8-	Bouton de sélection jaune -8-imprimé
13	0044107	Tastenhaube	Key cover	Protection du bouton de sélection
14	0012421	6-Kantmutter M4 DIN 934	Hex nut M4	Ecrou hexagonal M4
15	0013160	Senkschr. M4x8 DIN 965	Flat head screw M4 x 8	Vis à tête fraisée M4 x 8

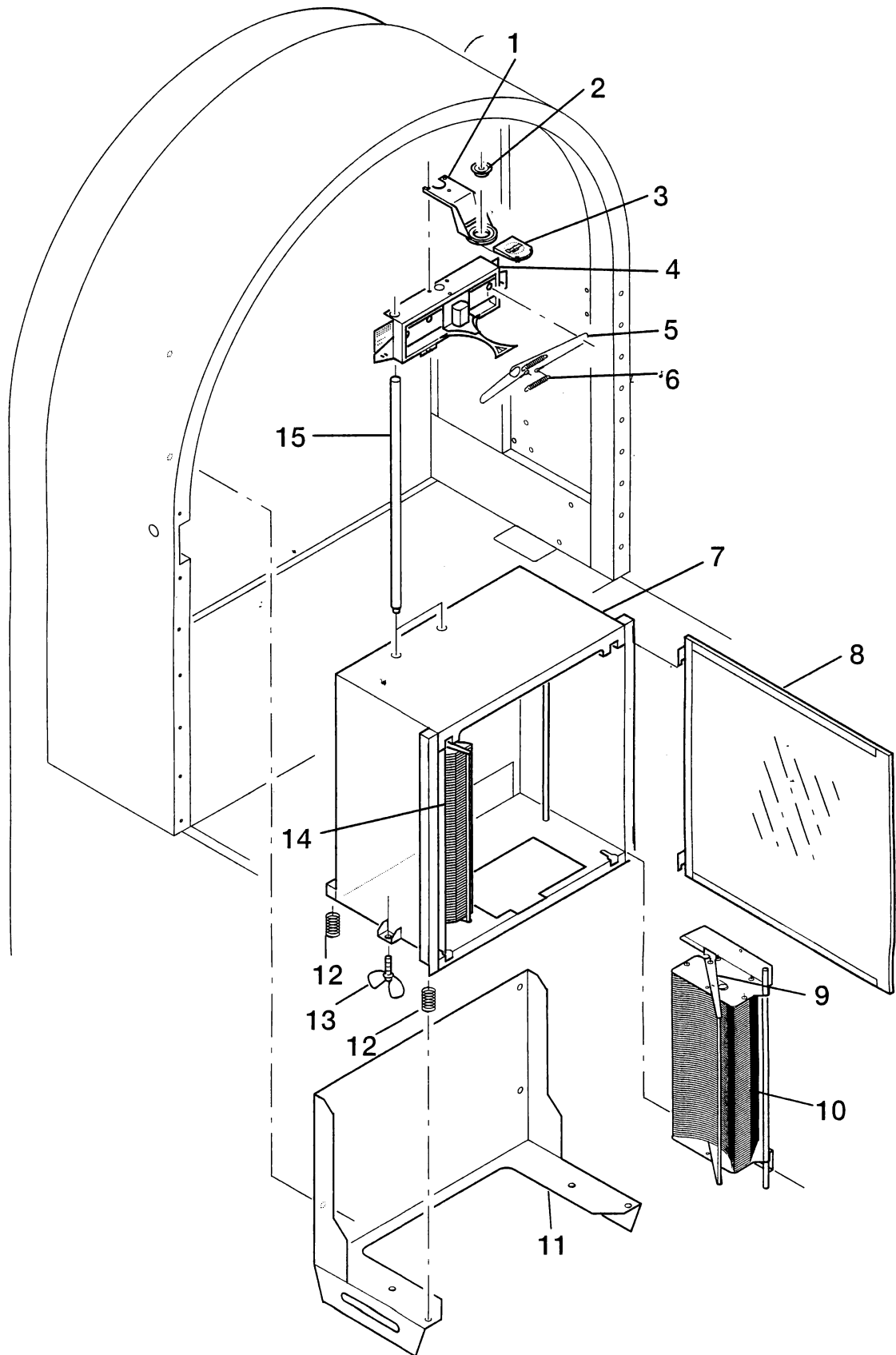
- Fig. 12 -



- Fig. 12 -

	No.	Motorbuch - Getriebe	Program holder - gear	Porte programme - mécanisme
1	12598	Zahnrad 38/14 Z. M1 4 di ks	Pinion T38/14 M1 4 di ks	Pignon d'entraînement D38/14 M1
2	33101	Bolzen a 4 x 30 x 28 sxn 07	Bolt a 4 x 30 x 28 sxn 07	Boulon a 4 x 30 x 28 sxn 07
3	35822	Kunststofflager d10 - Nyliners	Plastic bearing	Rondelle de résistance en nylon
4	28966	Motor vollständig	Motor complete	Moteur compl.
5	37775	Mitnehmer	Driver	Arbre de commande
6	37774	Zahnrad Z40/10 M1	Gear wheel z40/10 m1	Pignon à dents 40/10 M1
7	35830	Ankerblech	End plate	Plaque en bout galv.
8	35852	Magnethalter vollständig	Support for magnets	Support aimante compl.
9	25759	Bolzen a 3x31,5x29,5 ph esn 07	Pin 3 x 31.5 x 29.5 mm	Axe 3 x 31,5 x 29,5
10	3696	Distanzrohr ms 8x1,5 7,5 lg	Spacer 8 x 1.5 x 7.5 mm	Tube écarteur ms 8x 1,5x7,5 mm
11	36470	Ritzel gekürzt	Pinion short	Pignon court
12	12543	Sicherungsscheibe 3,2 DIN 6799	Retaining ring 3.2 mm	Bague de maintien 3,2 Din 6799
13	9098	Distanzrohr ms 8x1,5 2,8 lg	Spacer tube 8x1.5 2.8lg	Tube écarteur 8 x 1,5 2,8 lg
14	28777	Kunststofflager - Nyliners	Plastic bearing - Nyliners	Rondelle de résistance en nylon
15	38341	Motorträger	Motor support	Support moteur
16	34703	Mikroschalter re/lks-Lauf	Micro switch	Micro contact
17	36231	Zahnrad Z18/32	Pinion 18/32 teeth	Pignon à dents 18/32
18	37778	Achse 4,5 x 4,5	Shaft 4.5 x 4.5	Axe 4,5 x 4,5
19	34967	Zahnstange gebohrt	Toothed rack	Crémaillère dentelée
20	50693	Stützeleiste m.einem Anschlag	Bracket	Support
21	49758	Schieber für Seitenbegrenzung	Slide for side stop	Coureur pour limiter de pages
22	12725	Flügelmutter M4 DIN 315	Wing nut M4 DIN 315	Écrou à oreilles
23	13408	Kabelschelle 3,2/4,2 d	Cable clamp size 1	Support pour câble
24	49843	Kabelb.Seitenbegrenzungsschalter	Loom for page limiter	Câblage pour limiter de pages
25	49761	Halter für Seitenbegrenzung	Holder	Support pour limiter de pages
26	44491	Mikroschalt.gebogen,1U 0,1A lp	Micro switch 1U 0.1A lp	Micro contact 1U 0,1A lp
27	49762	Seitenbegrenzung Buch vollständig	Page limiter f. page system	Limiter de pages compl.

- Fig. 13 -



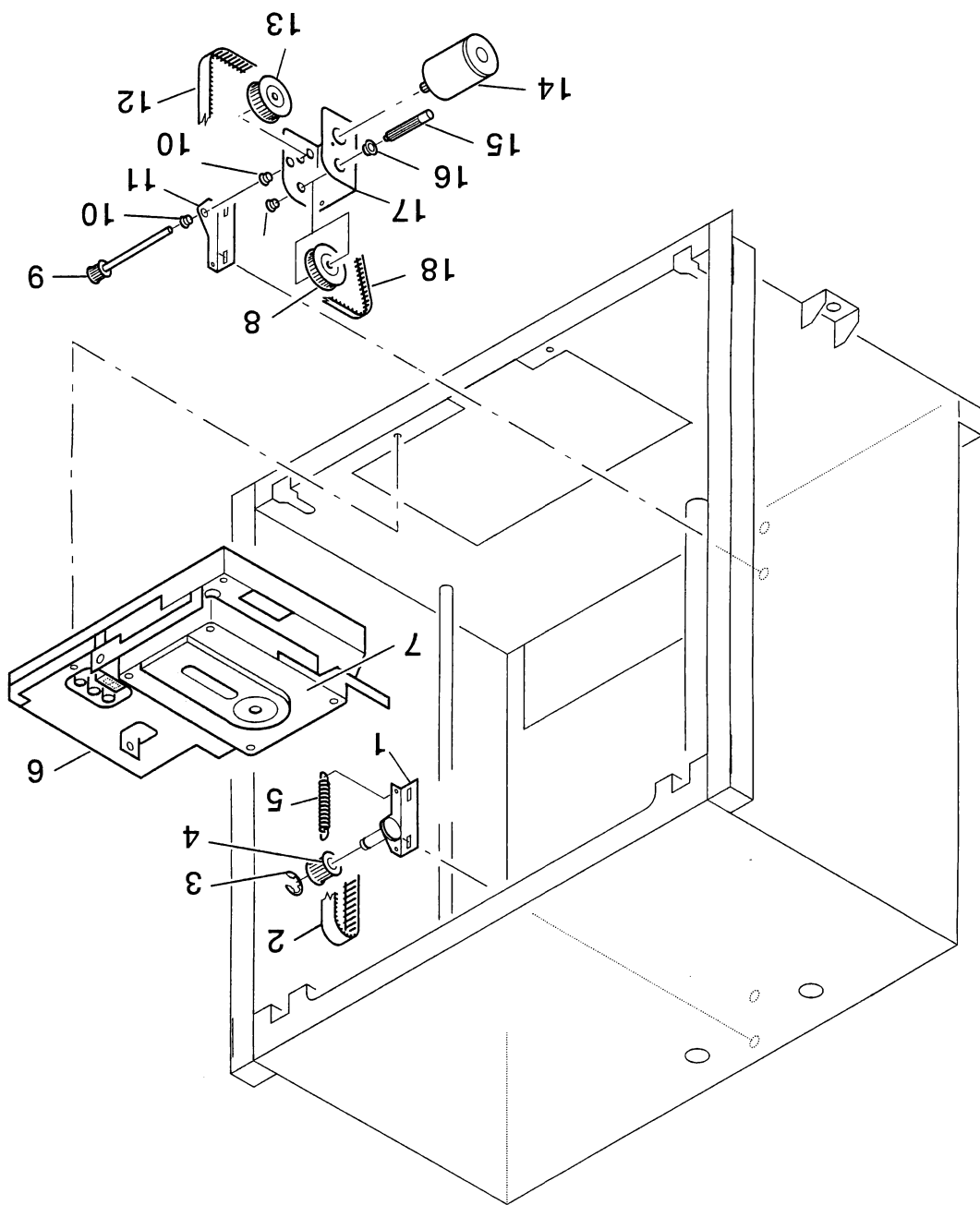
- Fig. 13 -

	No.	Gehäuse - CDII Maschine	Cabinet - CDII machine	Meuble mécanisme CDII
	1	0035396 Tragarm für Magnetpuck	Arm for magnet. pressure disk	Bras pour le disque poussoir aimante
	2	0046880 Magnetpuck für CDM12	Magnetical pressure disk CDM12	Pression magnétique pour CDM12
	3	0045943 Puckabdeckung	Cover for magn. pressure disk	Couvercle du disque poussoir aimante
	4	0035405 Auswahlslitten vollst.	CDII selection sledge complete	Ensemble compl.d'entrainement sélection
	5	0038386 Seil kompl. horiz. Antrieb CDII	Rope for horiz. drive complete	Bride compl. pour entrainement horiz.
	6	0038388 Zugfeder	Tension spring	Ressort de tension
	7	0035393 Gehäuse	Case	Boîter
	8	0049836 Klarsichtscheibe	Pane	Vitre
	9	0043690 Magazin 60 vo.rechts m. Bügel	Magazine 60 compl. right	Magasin 60 CDs compl. droit
	10	0046963 CD-Magazinelement Nr. 61	CD-magazine component 61	Composants 61 magasin CD
	11	0044672 Gestell für CDII-Wechsler	Stand for CDII changer	Cadre pour CDII
	12	0036551 Druckfeder f.cdii aufhängung	Coil spring for CDII	Ressort cylindrique pour CDII
	13	0034040 Flügelschr. M6x30 DIN316	Wing screws M6x30 DIN 316	Vis à ailettes M6 x 30 DIN 316
	14	0043689 Magazin 60 vo. links m.Bügel	Magazine 60 compl.left	Magasin 60 compl. gauche
	15	0035389 Führungsbolzen d10 beschichtet	Guide bolt d10 with coating	Axe de guidage d10 pour le chargement

*Handwritten scribble*

*Handwritten numbers 1-6 in a bracket, with '3405' written vertically to the right.*

0046190 RAINBOW TOWER MECH. COMPL EXCEPT # 11 12 + 13  
STAND, SPRING, SCREW



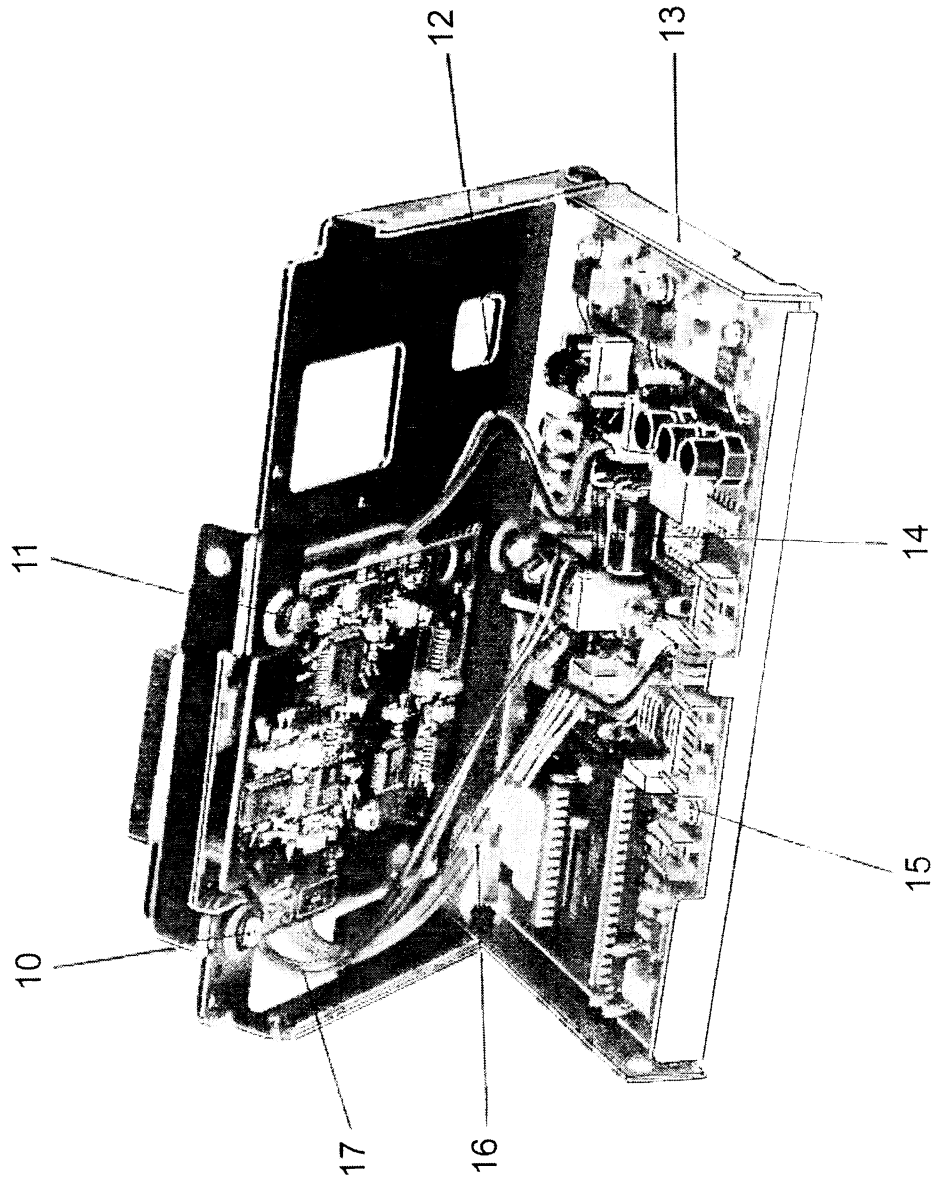
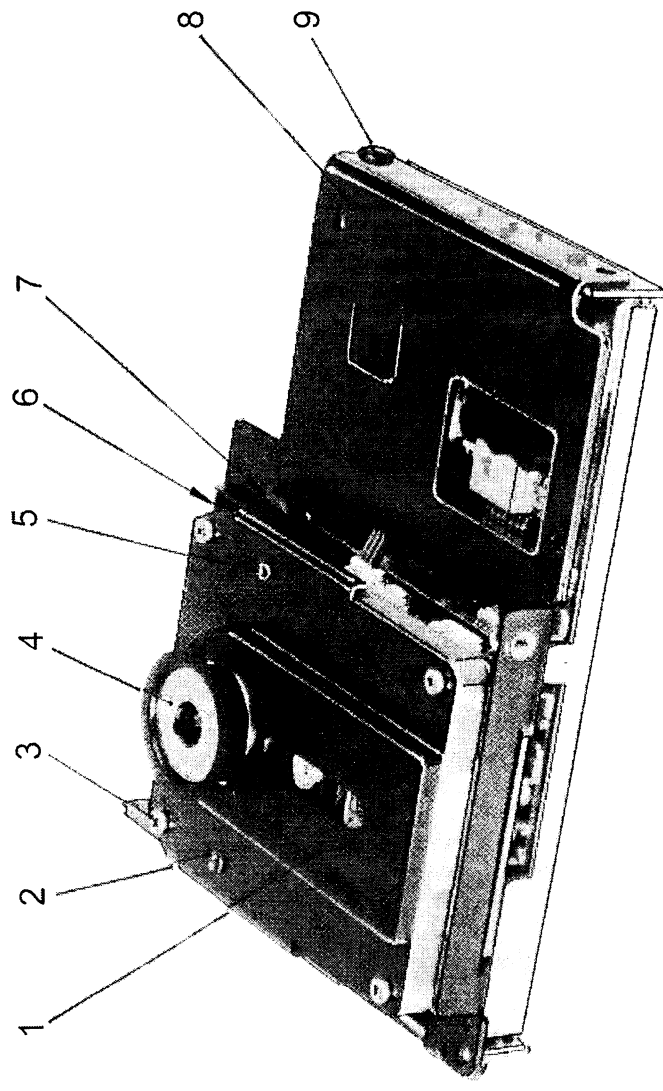
- Fig. 14 -

- Fig. 14 -

	No.	Gehäuse CDII innen	Cabinet CDII inside	Meuble CDII intérieur
1	0035418	Lagerwinkel komplett genietet	Angle	Support avec angle compl.
2	0036190	Zahnriemen 380 mxl 9,7	Tooth belt 380 mxl 9.7	Roue dentelée 380 mxl 9,7
3	0012543	Sicherungsscheibe 3,2 DIN 6799	Retaining ring 3.2 mm	Bague de maintien 3,2 DIN 6799
4	0038752	Zahnriemenrad komplett	Gear wheel	Engrenage dentelée
5	0043563	Zugfeder f.Zahnriemenspannung	Tension spring f. tooth belt	Ressort de tension
6	0046006	CDII Spieler vollst. CDM12	Cdii player compl. CDM12	Lecteur CD compl. CDM12
7	<del>0046652</del> 054363	Motor u.Laserchassis-Kit CDM12	Mot.and laserchassis kit CDM12	Kit CDM12 avec moteur et laser
8	0035404	Zahnriemenscheibe Z=41 mxl	Gear wheel	Pignon Z = 41 mxl
9	0035409	Antriebswelle kompl.mit Zahn- riemenscheibesch	Drive shaft complete with tooth belt wheel	Axe conducteur compl.
10	0035410	Gleitlager WFM-0608-04	Bearing WFM-0608-04	Joint de protection WFM-0608-04
11	0044369	Lagerwinkel unten	Bracket, bottom	Support intérieur
12	0036191	Zahnriemen 48 mxl 6,4	Tooth belt 48 mxl 6.4	Courroie dentelée 48 mxl 6,4
13	0035406	Zahnriemenscheibe mit Nabe	Gear wheel with hub	Pignon avec moyeu
14	0035077	Kollektormotor 24V DC	Motor 24V DC	Moteur 24V DC
15	0035412	Zahnriemenritzel Z=10 mxl	Gear wheel Z=10 mxl	Pignon Z = 10 mxl
16	0038398	Gleitlager WFM-0405-04	Bearing WFM-0405-04	Joint de protection WFM-0405-04
17	0036359	Lagerbock	Bearing pedestal	Socle de protection
18	0036525	Zahnriemen 48 mxl 4,3	Tooth belt 48 mxl 4.3	Courroie dentelée 48 mxl 4,3

/

- Fig. 15 -

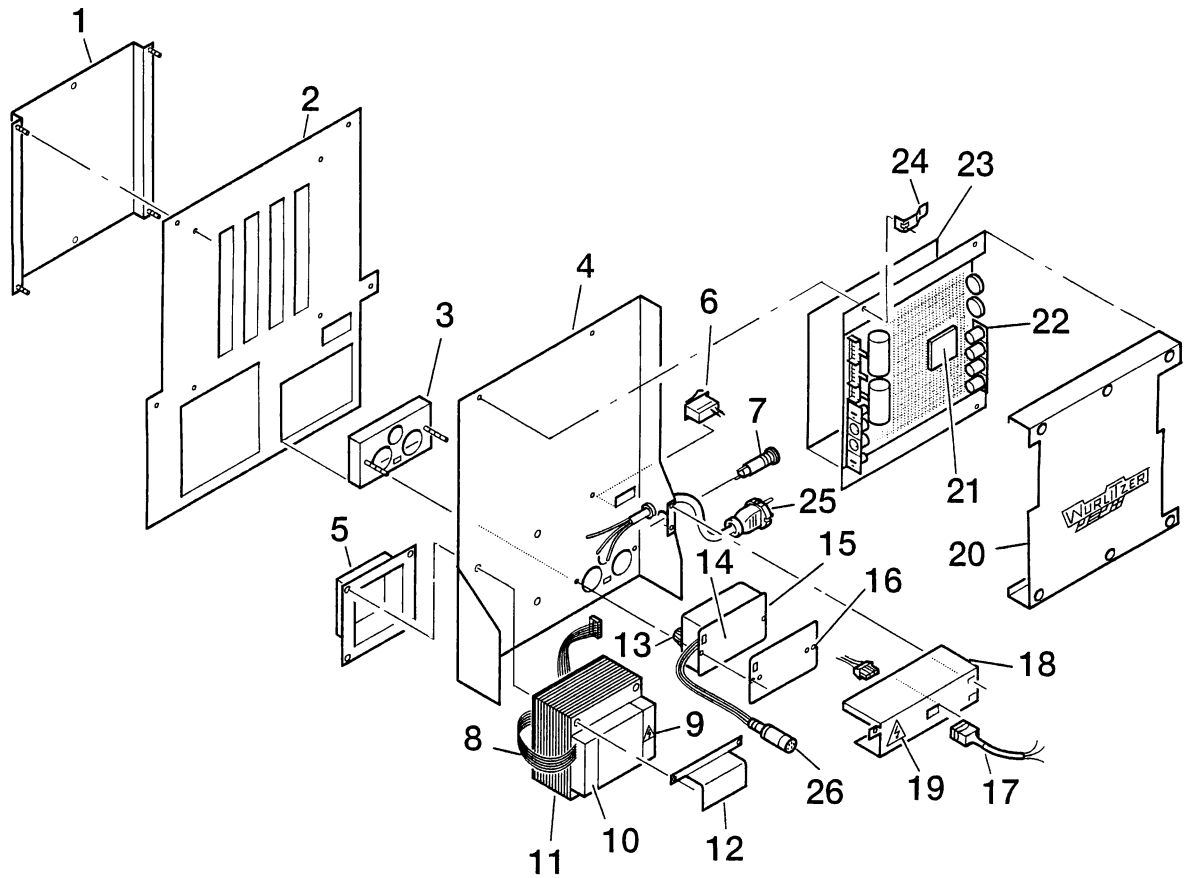




**- Fig. 15 -**

No.	Laserschassis CDM12 vollst.	Laserschassis CDM12 compl.	Chassis lecteur CDM12 complet
1	CDII-Spieler vollständig CDM12	CDII player complete CDM12	Lecteur CDII compl. CDM12
2	Spielerplatte CDI und CDII	Coating plate CDI and CDII	Plaque de lecteur peint
3	Linse Schr. M3x12 stzn d7985-z	Cyl.head screw M3x12	Vis am3x12 à tête cylindrique
4	Magnetpuck für CDM12	Magnetical pressure disk	Pression magnétique pour CDM12
5	Schraube d7500-c-M3x8 -stzn-z	Screw d7500-c-M3x8	Vis d7500-c-m3x8 -stzn-z
6	Distanzbuchse für CDM12	Distance bushing f.CDM12	Douille d'écartement pour CDM12
7	Druckfeder f.CDM12-Abspielkit	Spring, Philips f.CDM12	Ressort de pression pour CDM12
8	Grundplatte CDM12 genietet	Baseplate CDM12	Chassis CDM12
9	Spreizriet 5x6,5 Kunststoffschw.	Rivet 5x6,5 black	Rivet estressillon 5 x6,5 synt. noir
10	Philips-Bolzen f.CDM12-Laserkit	Bolt, Philips f. CDM12	Boulon philips pour CDM12
11	Sicherungsscheibe 5 DIN 6799	Retaining ring 5 mm	Rondelle sécurité 5 DIN 6799
12	Kabelbaum Power CDM12	Loom power CDM12	Câblage CDM12
13	Plattenkasten roh	Printed circuit box	Boîtier des circuits imprimés
14	Gedruckte Schaltung vollständig	P.C.B. complete CDM12	Circuit imprimé CDM12 compl.
15	CDM12-Serial Control	serial control	
15	Distanzboizen, Schnapph.lskb-05	Distance bolt lskb-05	Boulon entretoise lskb-05
16	Kabelbaum DSA-Bus CDM12	Loom DSA bus CDM12	Câblage DSA-bus CDM12
17	Kabelbaum Audio CDM12	Loom audio CDM12	Câblage audio CDM12

- Fig. 16 -



0008251

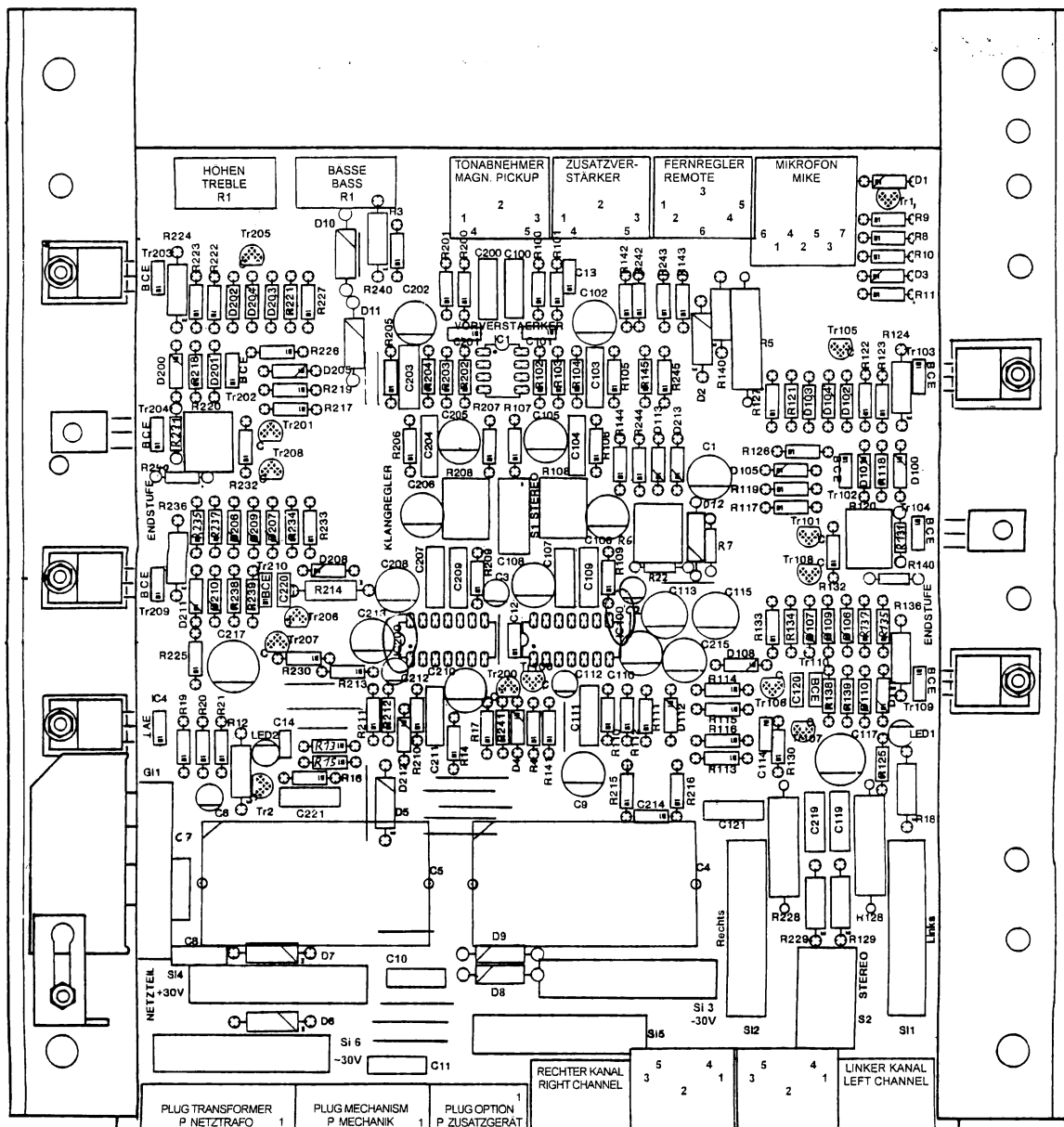
I 84 AMP. Compl.

- Fig. 16 -

CONVERSION KIT.

No.	Verstärker I84	Amplifier I84	Amplificateur I84
1	0048177 Abdeckung Adapterblech I84	Cover adaptor plate I84	Couvercle pour plaque d'adaptateur peint
2	0039177 Vorverstärkerchassis lackiert	Pre-amp-chassis painted	Châssis de pré-ampli
3	0010047 Schutzkasten	Protection plate	Boîtier de protection peint
4	0002278 Verstärkerchassis	Amplifier chassis	Châssis d'ampli
5	0003694 Deckel für Trafo	Cover plate for transformer	Couvercle pour transformateur
6	0012411 Wippschalter 1S 250V 16A VDE	Switch, mains	Interrupteur à bascule 1S 250V 16A VDE
7	0012417 Sicherungshalter 16 D VDE+UL	Fuse holder, socket	Support de fusible 16D VDE/UL
8	0010606 Kabelbaum Trafo-Verstärker	Ribbon cable,transf.to ampli.	Câblage du transformateur à l'ampli
9	0012408 Klebeschild Netztrafo MA-V I84	Sticker power transf.	Autocollant de transformateur pour l'alimentation
10	0012240 Abdeckung für Kontakte	Guard cover (plastic cap)	Couvercle des contacts (plastique de protection)
11	0012418 Netztrafo 100-240/25-0-30V	Power transformer	Transformateur 100-240/25-0-29V
11	0009447 UL Netztrafo 117/25-0-29V	UL transformer 117/25-0-29	Transformateur UL 117/25-0-29V
12	0008944 Winkel f. Klemmenleiste, 6 Pole	Bracket for connector	Support de rail pince 6 pôles
13	0010929 Drehknopf 20/4 d m. Spitze	Button 20/4	Bouton 20/4 D avec tête
14	0010927 Poti 10 kOhm 10%, Ösen 4dx18	Potentiometer 10 kOhms	Potentiometre 10 kOhm 10%, anneau 4dx18
15	0000242 Bedienungskasten vollst.	Control terminal	Boîtier de commande compl.
16	0003694 Deckel, galv.	Cover plate, remote contr. mount	Couvercle galv.
17	0028618 Kabelb.Litzen an Klemmenleiste	Loom on clamping rail	Câblage de rail pince
18	0028967 U.-Blech Verstärker I84 CD	U-sheet metal	Plaque support d'ampli I84 CD
19	0012409 Klebeschild Warnpfeil	Sticker "spark"	Inscription d'avertissement 125 h
20	0003810 Deckel lack.	Lid incl. print	Couvercle peint imprimé
21	0047686 Gedr.Sch. vol. I84 Vorverstärker	PCB compl. pre amp. I84	Circuit imprimé de pré-ampli I84
22	0001260 Gedr.Sch. vol. I84	PCB I84 complete	Circuit imprimé I84 compl.
23	0003300 Isolierunterlage	Isolation cardboard	Isolant
24	0000750 Andruckwinkel galv.	Clamping bracket	Equerre de pression galv.
25	0014073 Netzleitg + Stecker D 3,5m 3 x 075	Mains cable with plug	Circuit avec fiche D 3,5M 3 x 075
26	0011363 Stecker 6 Pole geschirmt	Plug 6 poles	Croquis prise 6 pôles

- Fig. 17 -



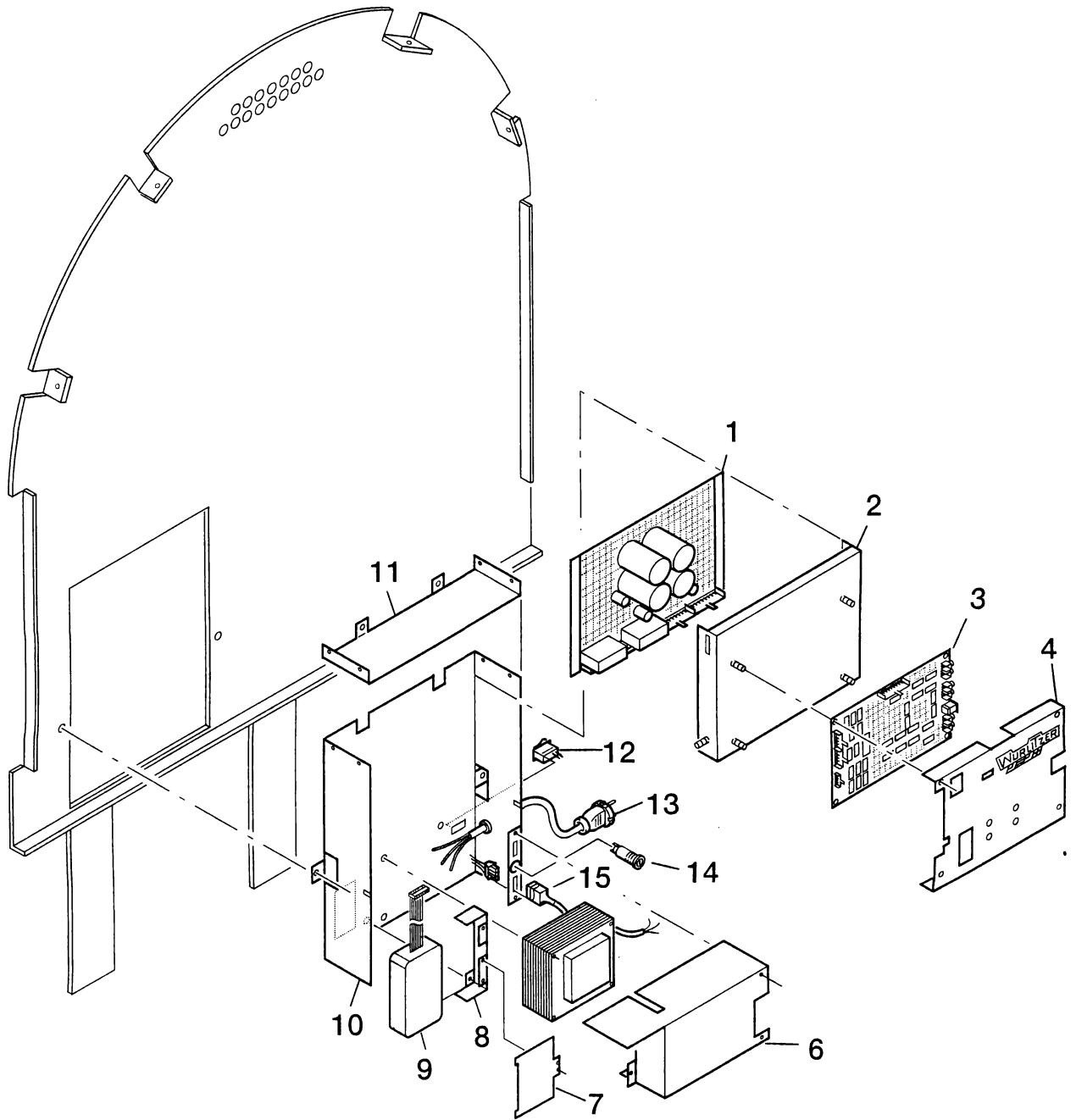
No.	Verstärker I84 - Gedr. Schaltung	Amplifier I84 - PCB	Amplificateur I84 Circ. imprimé	
	0001260	Gedr. Schaltung vollständig mit Kühleiste	PCB complete with heat sink	Circuit imprimé compl. avec blindages climatiques
1	0004719	Gedr. Schaltung vollständig	PCB complete	Circuit imprimé compl.
2	0004205	Kühleiste	Heat sink	Blindages climatiques
3	0014482	Glimmerscheibe	Mica washer	Isolant mica
4	0014479	Isolierbuchse	Insulating tube	Tube isolée
	0012032	IC-Sockel DIL14	IC socket DIL14	IC socle DIL14
	0012833	Sicherungshalter	Fuse holder	Support de fusible
	0013813	Stiftleiste 10 Pole	Receptacle 10 poles	Connecteur à broches 10 pôles
	0013812	Stiftleiste 9 Pole	Receptacle 9 poles	Connecteur à broches 9 pôles
	0013481	Stiftleiste 6 Pole	Receptacle 6 poles	Connecteur à broches 6 pôles
	0014384	Steckdose 7 Pole	Socket 7 poles	Socle 7 pôles
	0012080	Steckdose 6 Pole	Socket 6 poles	Socle 6 pôles
	0013480	Steckdose 5 Pole	Socket 5 poles	Socle 5 pôles
	0012079	Steckdose 2 Pole	Socket 2 poles	Socle 2 pôles

- Fig. 17 -

Teile Bezeichnung	Wert	No.
C1	100µ 6V - Elko	0012094
C2, C3, C4, C112, C113, C212, C213	1µ 40V - Elko	0014455
C4, C5	4700µ 40V	0012091
C7, C8	220n 10% 100V	0012085
C9, C110, C220	10µ 40V	0012787
C10, C11	1µ 10% 100V	0012785
C12, C13	100n 50V	0014098
C14, C114, C214	4n7 100V	0014335
C100, C200	470n 10% 63V	0013247
C101, C201	27p 100V	0012011
C102, C105, C106, C202, C205, C206	4µ7 40V	0012092
C103, C203	4n7 10% 400V	0012088
C104, C204	1n 10% 400V	0012089
C107, C207	6n8 10% 160V	0012087
C108, C117, C208, C218	47µ 40V - Elko	0014385
C109, C121, C209, C221	100n 10% 100V	0013485
C111, C211	330n 10% 63V	0012084
C115, C215	2µ2 40V - Elko	0012093
C119, C219	47µ 100V - Elko	0012086
C120, C220	220p 100V	0012090
D1, D3, D5, D100-103, D105-108, D110, D111, D200-203, D205-208, D210, D211	100V 150mA	0013148
D2, D6-11	Si 400V 1A 1N4004	0012564
D4, D112, D212	Si Z5V6 5% 1,3W	0014149
D104, D109, D113, D204, D209, D213	Ge 100V 150mA AA118	0012033
G11	Si 8250- C5000/3500	0012098
IC1	LM387N	0012097
IC4	LM317T 1,2/57V 1,5A	0012096
IC100, IC200	TDA4290	
LED1	CQY94 20mA 60mW	0012051
LED2	CQY20-4 50mA 100mW	0013147
R1, R2	10k	0012083
R3, R9, R13, R17, R104, R113, R127, R133, R204, R213, R227, R233	4k7 5% 1/3W	0012777
R4, R8, R141, R241	47k 5% 1/3W	0014063
R5	1k 10% 4W	0012069
R6	1m LP-S10 R5/10	0012081
R7, R16, R20, R101, R103, R109, R114, R201, R203, R209, R214	1k 5% 1/3W	0014064
R10, R11, R116, R131, R216, R231	2k7 5% 1/3W	0011992
R12	4k7 10% 1/2W	0012072
R14	100k 5% 1/3W	0012775
R15, R119, R219	10k 5% 1/3W	0012776
R18	3k9 10% 1/2W	0012043

Teile Bezeichnung	Wert	No.
R19, R110, R126, R132, R21	220R 5% 1/3W	0011996
R21	1k5 5% 1/3W	0011993
R100, R200	56k 5% 1/3W	0012062
R102, R202	150k 5% 1/3W	0012060
R105, R205	560k 5% 1/3W	0012059
R106, R206	82k 5% 1/3W	0012061
R107, R207	1k8 5% 1/3W	0012064
R108, R120, R208, R220	10k LP-S10 R5/10	0012082
R111, R211	10R 5% 1/3W	0014093
R112, R212	8,2 5% 1/3W	0011998
R115, R215	15k 5% 1/3W	0012041
R117, R123, R135, R217, R223, R235	330R 5% 1/3W	0011995
R118, R218	47R 5% 1/3W	0012067
R121, R130, R134, R221, R230, R234	100R 5% 1/3W	0014389
R122, R137, R222, R237	390R 5% 1/3W	0012065
R124, R136, R224, R236	0,47R 10% 4W	0012071
R125, R225	6k8 5% 1/3W	0013136
R128, R228	0,10R 10% 4W	0012070
R129, R229	10R 5% 1/3W	0012073
R138, R238	1k2 5% 1/3W	0013931
R140, R240	2k2 5% 1/3W	0014247
R142, R242	180R 5% 1/3W	0012066
R143, R243	18R 5% 1/3W	0012063
R144, R244	560R 5% 1/3W	0011994
R145, R245	2k2 5% 1/3W	0014142
S1	2U LP 30V 1A	0014453
S2	2U LP 5A	0013482
Si1-6	3,15A	0012407
Tr1, Tr100, Tr105, Tr200, Tr205	Si-n 50V 0,8A 0,6W BC337-25	0012782
Tr2 Tr101, Tr106, Tr108, Tr201, Tr206, Tr207, Tr208	Si-p 50V 0,8A 0,6W BC327-25	0014390
Tr102, Tr202	Si-p 80V 1,5A 10W KOM BD140	0012077
Tr103, Tr203	Si-p 100V 8A 80W DARL BDX53CKOMP	0012075
Tr104, Tr204	Si-n 60V 1,5A 10W BD137-10	0012076
Tr109, Tr209	Si-p 100V 8A 80W DARL BDX54CKOMP	0012074
Tr110, Tr210	Si-n 80V 1,5A 10W KOM BD139	0012078

- Fig. 18 -

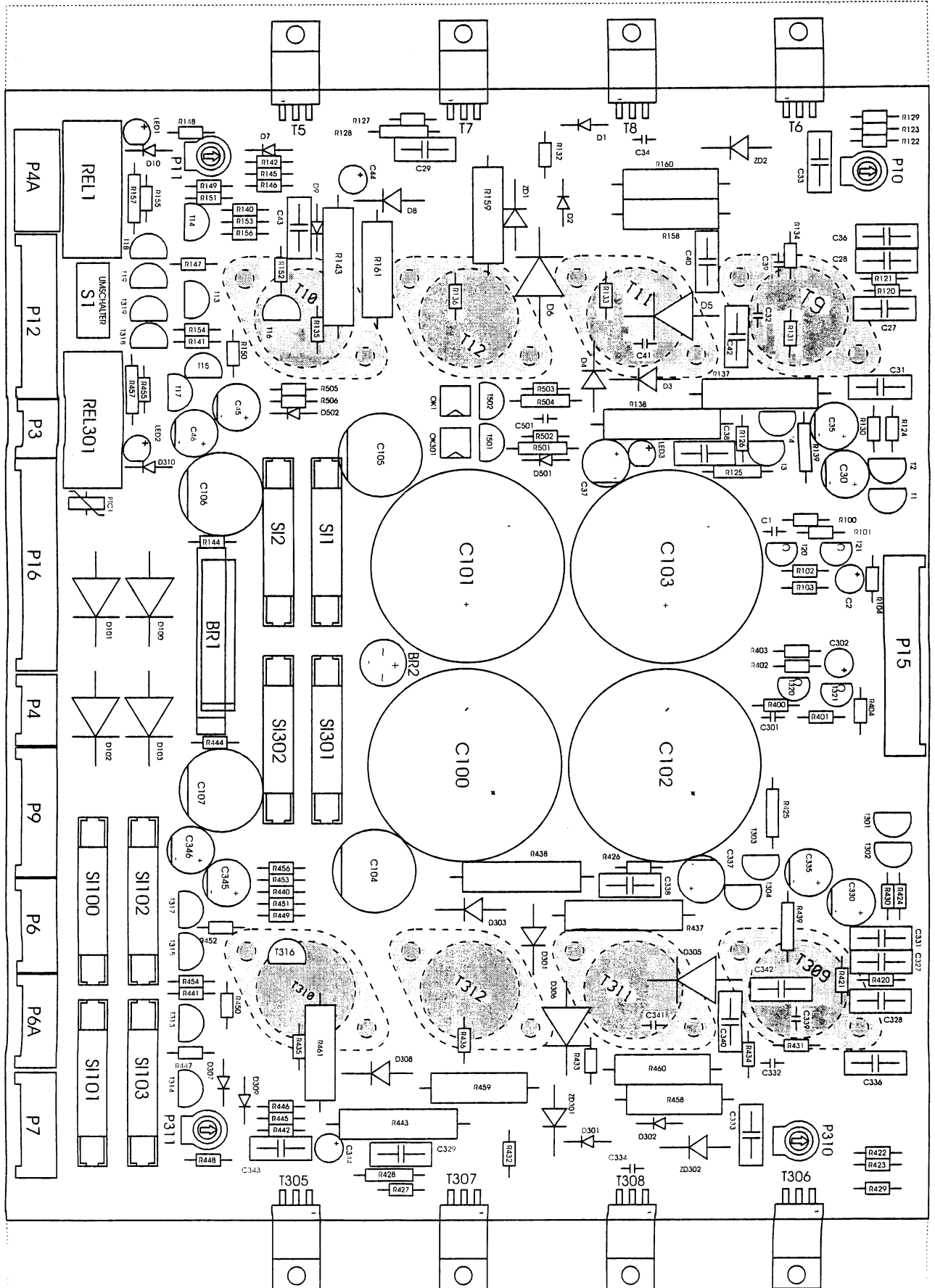


No.	Verstärker F91	Amplifier F91	Amplificateur F91
1	Gedr.-Sch. Endstufe Verstärk.	Printed circuit power amp	Circuit imprimé compl.
2	Vorverstärkerchassis lack.	Pre-amp-chassis painted	Chassis du pré-ampli peint
3	Gedr.-Sch. Vorstufe Verstärk.	Printed circuit pre amp	Circuit imprimé compl.
4	Vorverstärker Abdeckung bedr.	Cover pre amp printed	Couvercle de pré-ampli imprimé
5	Netzrafo pm 14/54/2ip	Transformer pm 14/54/2ip	Transformateur pm 14/54/2ip
6	VDE/UL-Abdeckung, bedruckt	VDE/UL cover printed	VDE/UL couvercle peint imprimé
7	Klemblech für Fernbedienung	Plate for remote control	Plaque de fixation pour commande à distance peinte
8	Fixierblech für Fernbedienung	Plate for remote control	Plaque de fixation pour commande à distance peinte
9	Bedienkasten vo. Verstärker F91	Control terminal amplif. F91	Boîtier de commande du pré-ampli F91 peint
10	Verstärkerchassis F91	Amplifier chassis F91	Chassis d'ampli F91 peint
11	Chassisverstärkung	Chassis reinforcement	Renfort de châssis peint
12	Wippschalter 1S 250V 16A VDE	Switch, mains	Interrupteur à bascule 1S 250V 16A VDE
13	Netzleitg.+ Stecker d3,5m 3 x 075	Mains cable with plug	Câble d'alimentation avec prise d 3,5 m 3 x 075
14	Sicherungshalter 16d VDE+UL	Fuse holder socket	Support de fusible 16d VDE+UL
14	Sich.-halterkappe für 5x20 VDE	Fuse holder cap	Couvercle pour support de fusible 5 x 20 VDE
14	Sich.-halterkappe für 6x32 UL	Fuse holder cap (USA fuses)	Couvercle pour support de fusible 6 x 32 UL (USA)
14	Schmelzeinsatz T3,15A250V 5x20	Fuse 3,15 amps slow blow	Fusible T3, 15A250V 5 x 20
14	Schmelzeinsatz T3,15A125V 6x32	Fuse 3 amps 125 V USA	Fusible T3, 15A 125V 6 x 32
15	Kabelbaum, Vorschaltgeräte	Loom, lamp ballast	Câblage du ballast/lampe

↑ F91  
 ↓ Amp

- Fig. 19 -

Bestückungsplan Endstufe F91, Board layout power amplifier F91, Tableau du tracé de puissance de l'amplificateur F91

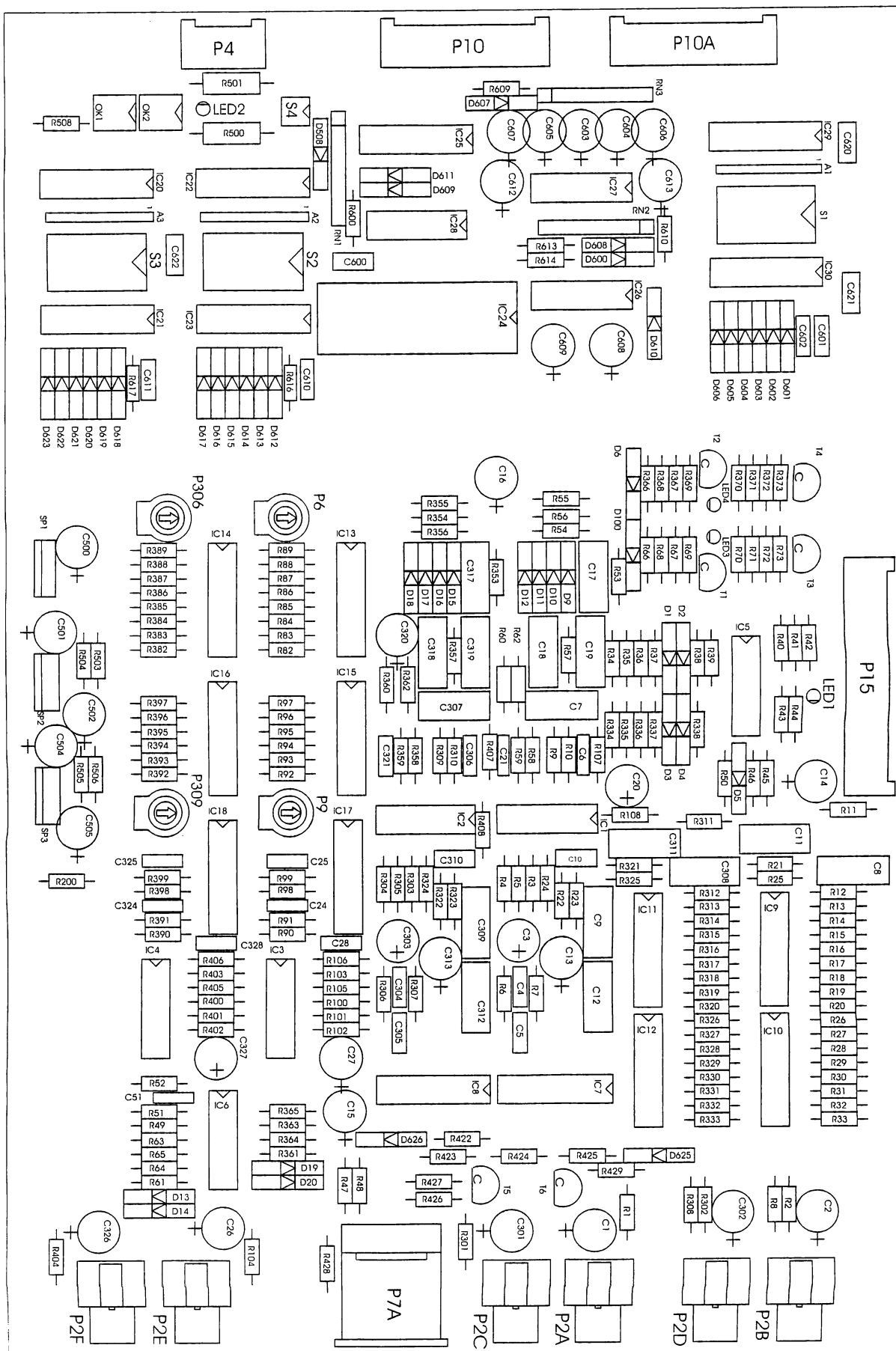




Art.-Nr.	Teilbezeichnung	Wert
0013018	C41, C341	100p
0012089	C42, C342	1n
0013485	C43, C343	100n
0012093	C44, C344	2µ/100V-Eiko
0014478	C45, C345, C46, C346	220µ
0038581	C100, C101, C102, C103	8200µ/80V
0011898	C104, C105, C106, C107	1000µ/80V
0014335	C501	4n
0013148	D1, D301, D501, D2, D302, D302,	1N4446
0012564	D3, D303, D4, D304	1N4007
0038587	D5, D305, D6, D306	MR822
0013148	D7, D307, D9, D309, D10,	1N4446
0012564	D8, D308	1N4007
0038587	D100, D101, D102, D103	MR822
0012557	ZD1, ZD301, ZD2, ZD302	12V
0031578	T1, T301, T2, T302, T3,	BC556
0038578	T5, T305, T7, T307	MJE350
0038577	T6, T306, T8, T308	MJE340
0044288	T9, T309, T11, T311	ZSK1058
0044287	T10, T310, T12, T312	ZSJ162
0031578	T13, T313, T14, T314, T15,	BC556
0011655	T16, T316	BC546
0031578	T17, T317, T18, T318, T19,	BC556
0012782	T20, T320 - npn	BC337
0014390	T21, T321 - pnp	BC327
0013175	P3	Stftheiste 3-pol
0012784	P4	Stftheiste 4-pol
0031219	P4A	Klemmleiste 2-pol
0013481	P6, P6A	Stftheiste 6-pol
0014227	P7	Stftheiste 7-pol
0013812	P9	Stftheiste 9-pol
0012254	P12	Stftheiste 12-pol
0011295	P15	Stftheiste 15-pol
0013093	P16	Stftheiste 16-pol
0014094	BR1	B250C5000-
0050479	BR2	B80C1500
0012051	LED1, LED2	LED-grün
0012052	LED3	LED-gelb
0014068	OK1, OK301	CNY17-3
0014453	S1	Schliesshalter
0012834	REL1, REL301	Siemens
0011930	S11, S1301, S12, S1302	4A
0012407	S1100, S1101, S1102, S1103	3,15A

Art.-Nr.	Teilbezeichnung	Wert
0014202	R100, R400	330k
0012061	R101, R401	82k
0013137	R102, R402	470R
0012774	R103, R403	1M
0014142	R104, R404	2,2k
0012433	R120, R420	33k
001421	R121, R421	1k
0014064	R122, R422, R123, R423	4k7
0012777	R124, R424	22k
0038583	R125, R425	22k-1/2W
0013172	R126, R426	680R
0012778	R127, R427	100R
0014389	R128, R428	12k/1W
0038586	R129, R429	100R
0014389	R130, R430	1k
0014064	R131, R431	33k
0012433	R132, R432	100R
0014389	R133, R433, R134, R434	390R
0012065	R135, R435, R136, R436	150R
0011997	R137, R437, R138, R438	47R/5W
0012779	R139, R439	1R8/1W
0001135	R140, R440	100k
0012775	R141, R441	10k
0012776	R142, R442	1k
0039650	R143, R443	10R/5W
0014064	R144, R444	1k
0014203	R145, R445	39k
0012776	R146, R446, R148, R448,	10k
0012775	R147, R447	100k
0014203	R150, R450, R152, R452	39k
0012776	R151, R451	10k
0012776	R153, R453	330k
0014202	R154, R454	100k
0012065	R155, R455	390R
0014142	R156, R456	2k2
0012894	R157, R457	0R
0038584	R158, R458, R159, R459,	0,22R/4W
0038584	R160, R460, R161, R461	0,22R/4W
0033482	R501, R504	1k/1W
0012776	R502, R506	10k
0014064	R503, R505	1k
unconn.	PTC1	
0012894	PTCOR1, PTCOR2	0R
0025790	P10, P310	220R
0014477	P11, P311	47k
0012038	C1, C301	10n
0014455	C2, C302	1µ - Eiko
0013247	C27, C327	470n
0012089	C28, C328	1n
0012786	C29, C329	10n
0038610	C30, C330	47µ/100V
0013485	C31, C331, C33, C333	100n
0012664	C32, C332	unconn.(10p)
0012664	C34, C334	47p
0038610	C35, C335, C37, C337	47µ/100V
0013485	C36, C336, C38, C338	100n
0012090	C39, C339	220p
unconn.	C40, C340	

- Fig. 20 -

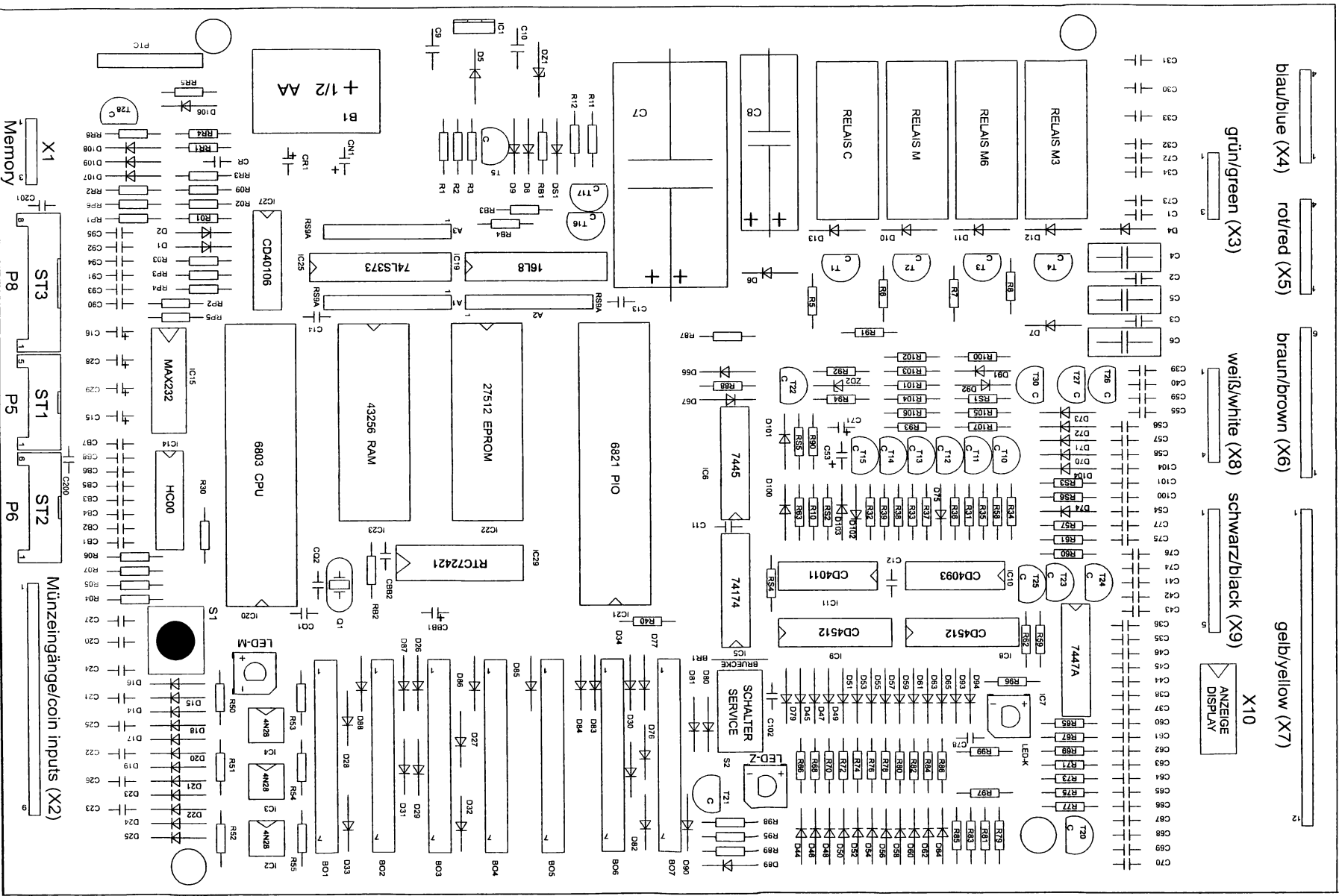


- Fig. 20 -

	<b>Vorverstärkerplatine vollständig</b>		<b>0038611</b>	R72, R372, R73, R373	10k	0012776
				R71, R371	33k	0012433
				R82, R382	2k05	0038631
1	Kühlleiste für Vorverstärker F91		0036528	R83, R383	1k62	0038630
2	Wärmeleitpaste		0010908	R84, R384	1k3	0038628
3	Glimmerscheibe		0014482	R85, R385	1k02	0038626
4	Isolierbuchse		0014479	R86, R386	825R	0038625
5	Platine unbestückt		0037689	R87, R387	649R	0038624
				R88, R388	511R	0038623
	R1, R301, R2, R302	47k	0014063	R89, R389	2k05	0038631
	R3, R103, R303	1k	0014064	R90, R390, R91, R391	1k	0014064
	R4, R304	1k1	0038627	R92, R392	8k45	0038635
	R5, R305	0R	0012894	R93, R393	1k33	0038629
	R6, R106, R306	1k	0014064	R94, R394	210R	0038622
	R7, R307, R8, R308, R9, R309	4k7	0012777	R95, R395	33R2	0038621
	R10, R310	1k	0014064	R96, R396	5R36	0038620
	R11, R311	15k	0012041	R97, R397	1R	0038619
	R12, R312	1k	0014064	R98, R398	10k	0012776
	R13, R313, R14, R314, R15, R315,	12k	0011760	R99, R399	22k	0013172
	R16, R316, R17, R317, R18, R318	12k	0011760	R100, R101	10k	0012776
	R19, R319, R20, R320	12k	0011760	R102, R402	100k	0012775
	R21, R321	15k	0012041	R104, R404	47k	0014063
	R22, R322	1M	0012774	R105, R405, R403, R406	1k	0014064
	R23, R323, R423, R24, R324, R424, R422	10k	0012776	R107, R407	6k8	0013136
	R25, R325	15k	0012041	R108, R408	2k7	0011992
	R26, R326	3k3	0014383	R200	10k	0012776
	R27, R327	6k8	0013136	R400, R401	10k	0012776
	R28, R328	15k	0012041	R425, R428, R429	1k	0014064
	R29, R329	47k	0014063	R426, R427	10k	0012776
	R30, R330	120k	0011251	R504, R505	3k3	0014383
	R31, R331	100k	0012775	R503, R506	680R	0012778
	R32, R332	27k	0011759	R508	10k	0012776
	R33, R333	10k	0012776	R600	47k	0014063
	R34, R334	1k	0014064	R609	1k	0014064
	R35, R335, R38, R338	10k	0012776	R610	4k7	0012777
	R36, R336	2k2	0014142	R613	220k	0012040
	R37, R337, R39	100k	0012775	R614, R616, R617	10k	0012776
	R40	10k	0012776	A2 A3 A1	8x10k	0038236
	R41, R45	1k2	0013931	RN3 RN2 RN1	4x10k	0038613
	R42	1M	0012774	P6 P306 P9 P309	10k	0012082
	R43	1k	0014064	R500 R501 - Drahtwiderst. 1W	2k2	0014334
	R46	33k	0012433	C1, C301, C2, C302	4µ7	0012092
	R47, R50	1M	0012774	C3, C303	47µ	0014385
	R48	470k	0013479	C4, C304	unconnected	
	R49, R53, R353	10k	0012776	C5, C305	100p	0013018
	R51, R54, R354, R57, R357, R59, R359	100k	0012775	C6, C306	220p	0012090
	R52	4k7	0012777	C7, C307	1000n	0012785
	R55, R355	6k8	0013136	C8, C308	33n	0012105
	R56, R356	2k7	0011992	C9, C309	2n7	0018624
	R58, R358, R60, R360	1k	0014064	C10, C310	47p	0012664
	R61, R361	33k	0012433	C11, C311	33n	0012105
	R62, R362	22k	0013172	C12, C312	1000n	0012785
	R63, R363, R65, R365	1k	0014064	C13, C313, C14	1µ	0014455
	R64, R364	3k3	0014383	C15, C16	47µ	0014385
	R66, R366	330k	0014202	C15, C16	47µ	0014385
	R67, R367, R70, R370,	10k	0012776	C17, C317, C18, C318, C19, C319	1000n	12785
	R68, R368, R69, R369	1k	0014064	C20, C320	47µ	0014385
				C21, C321	47p	0012664
				C24, C324, C25, C325	27p	0012011
				C26, C326, C27, C327	1µ	0014455

C28, C328	220p	0012090
C51	27p	0012011
C500, C502, C505	1µ	0014455
C501, C504	47µ	0014385
C600, C622	unconnected	
C601, C602	100n	0014098
C603, C604, C605, C606, C608	1µ	0014455
C607	22µ	0014454
C609, C610, C611	100n	0014098
C612, C613	1µ	0014455
C620, C621	100n	0014098
C eingeklebt	470µ	0012601
D1, D2, D3, D4, D5, D6,	1N4448	0013148
D9, D10, D11, D12, D13, D14,		
D15, D16, D17, D18, D19, D20,		
D100, D508,		
D600, D601, D602, D603, D604,		
D605, D606, D607, D608, D609,		
D610, D611, D612, D613, D614,		
D615, D616, D617, D618, D619,		
D620, D621, D622, D623,		
D625, D626		
LED1 LED2	LED gelb	0012052
LED3 LED4	LED rot	0011526
IC1, IC2, IC3, IC4, IC5, IC6	TL 074CN	0038615
IC9, IC10, IC11, IC12, IC13, IC14, IC15, IC16	4051	0038614
IC7, IC17, IC8, IC18	4053	0038616
IC20, IC21, IC22, IC23, IC25, IC29, IC30	4516	0014208
IC24 - EPROM		0039688
IC-Fassung	DIL 28	0012029
IC27, IC28	40106B	0014456
IC26	4077	0014225
T1, T2, T5	BC327	0014390
T3, T4, T6	BC337	0012782
OK2, OK1	CNY 17-3	0014068
S1, S2, S3		0011430
S4		0038618
SP1	7805	0012020
SP2	LM317	0012096
SP3	LM337	0038617
P2A, P2B, P2C, P2D, P2E, P2F		0033705
P4		0012784
P7A	DIN-Buchse	0014384
P10, P10A		0013813
P15		0011295

- Fig. 21 -



- Fig. 21 -

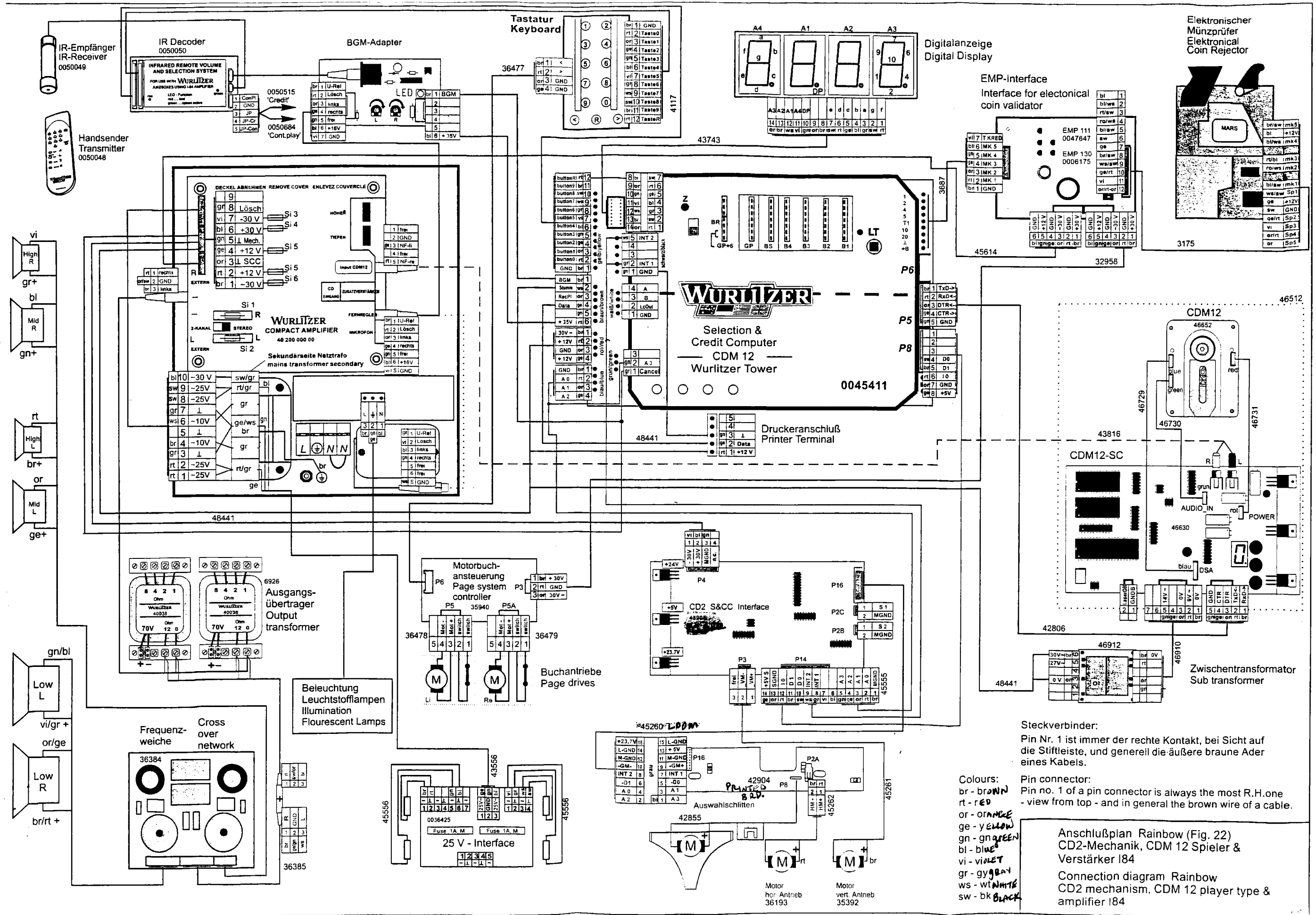
Teile Bezeichnung	Wert	No.
CN1; C71	10μ, 35V Tantal-Elko	0012013
C15, C16, C28, C29	22 μ, 40V - Elko	0014454
CBB1	1μ, 40V - Elko	0014455
C53	1μ, 35V - Elko	0013179
CR1	220μ, 40V - Elko	0014478
C46, C90, C91, C92, C95, C94, C93, C54, C58, C57, C56, C55, C59, C34, C33, C30, C31, C32, C73, C27, C21, C22, C23, C26, C25, C24, C20, C45, C38, C36, C35, C37, C44, C42, C41, C40, C39, C43, C62, C64, C66, C65, C63, C61, C60, C67, C68, C69, C70, C72, C78, C75, C77, C76, CB6, CB8, CB7, CB5, CB1, CB3, CB4, CB2, C104,	4n7, 100V	0014335
C102, C101, C100, C201, C200		
CQ1, CQ2	27p, 100V	0012011
C74, C11, C12, C13, C14, CBB2	47n, 32V	0012012
C1, C2, C3	4n, 250V	0012010
C7	2200μ, 50V - Elko	0013902
C8	220μ, 63V - Elko	0013180
C4, C5, C6	1μ, 63V	0012785
C9, C10	330n, 63V	0012009
LED: K, M, Z	50mA	0013147
D1, D2, D8, D9, D74, D72, D71, D70, D73, D75, D13, D10, D11, D12, D21, D14, D16,	Diode Si 400V, 150mA 1N4446	0013148
D15, D18, D17, D24, D25, D22, D23, D20, D19, D44, D48, D52, D56, D60, D64, D46, D50, D54, D58, D62,		
D66, D67, D63, D59, D55, D51, D47, D65, D61, D57, D53, D49, D45, D89, D90,		
D92, D94, D91, D93, D106, D107, D103, D102, D104, D108, D109, D100, D101		
D4, D5, D6, D7	Diode Si 400V, 1A 1N4004	0012564
D33, D32, D31, D30, D29, D28, D27, D26, D34, D84, D85, D83, D87, D86, D88, D77, D76, D82, D79, D81, D80	Diode Ge 25V, 10mA, Bat42	0012033
ZD2	Diode Si Z 5V1, 1,3W	0014069
DZ1	Diode Si Z 5V6, 1,3W	0014149
IC1	IC 7805CT/P	0012020
IC2, IC3, IC4	IC 4N28	0012015
IC5	IC 6D Flipflop MOS4174 BCP	0012025

Teile Bezeichnung	Wert	No.
IC6	IC Dezimal-decoder SN7445	0012022
IC7	IC 7-Segment-decoder SN7447 N	0012021
IC8, IC9	IC 8-Kanal-Multiplexer 45 12B	0012023
IC10	IC 4x2 NAND MOS4093 B	0012017
IC11	IC 4-NAND MOS4011	0012024
IC14	IC-NAND 74HC00	0029571
IC15	IC Max232	0014386
IC19	IC Progr.Array Pal 16L8 ACN	0028886
IC20	IC CPU+Timer+SCI +8 Port MOS6803	0011265
IC21	IC PIA i-o, MOS6821 P	0012027
IC22	IC Eprom CD-box 2.11	0035010
IC23	IC RAM 8Kx8 5564	0011298
IC25	IC 8 Transparent-Latch (Tri-State) SN74 LS373	0011257
IC27	IC 6 C MOS40 106B SGS	0014456
IC29	IC Real-Time clock 72421A	0028770
Q1	Quarz 4915Khz	0011252
RP1, RP2, RP3, RP4, RP5, RP6, RB1, RB2, RB3, RB4, R89	100k 1/3W	0012775
R3, RR5, R58, R61, R63, R103, R105, R107	220R 1/3W	011996
R34, R35, R36, R37, R38	470R 1/3W	0013137
R33	8R2 1/3W	0011998
R5, R6, R7, R8, R31, R94, RR1, RR6, RS1, RS4	1k 1/3W	0014064
R1, R2, R10, R11, R12, R32, R92, R93, R98, RR3	10k 1/3W	0012776
R39, R66, R68, R70, R72, R74, R76, R78, R80, R82, R84, R86, R88, R101, R102, RS2 RS5	22k 1/3W	0013172
R50, R51, R52	1k5 1/3W	0011993
R53, R54, R55, R65, R67, R69, R71, R73, R75, R77, R79, R81, R83, R85, R87, R90, R99, R100, RR2, RS3, RS6	4k7 1/3W	0012777
R91	33k 1/3W	0012433
R57, R60, R62, R104, R106	150R 1/3W	0011997
R59	4R7 1/3W	0011999
R95, R96	560R 1/3W	0011994

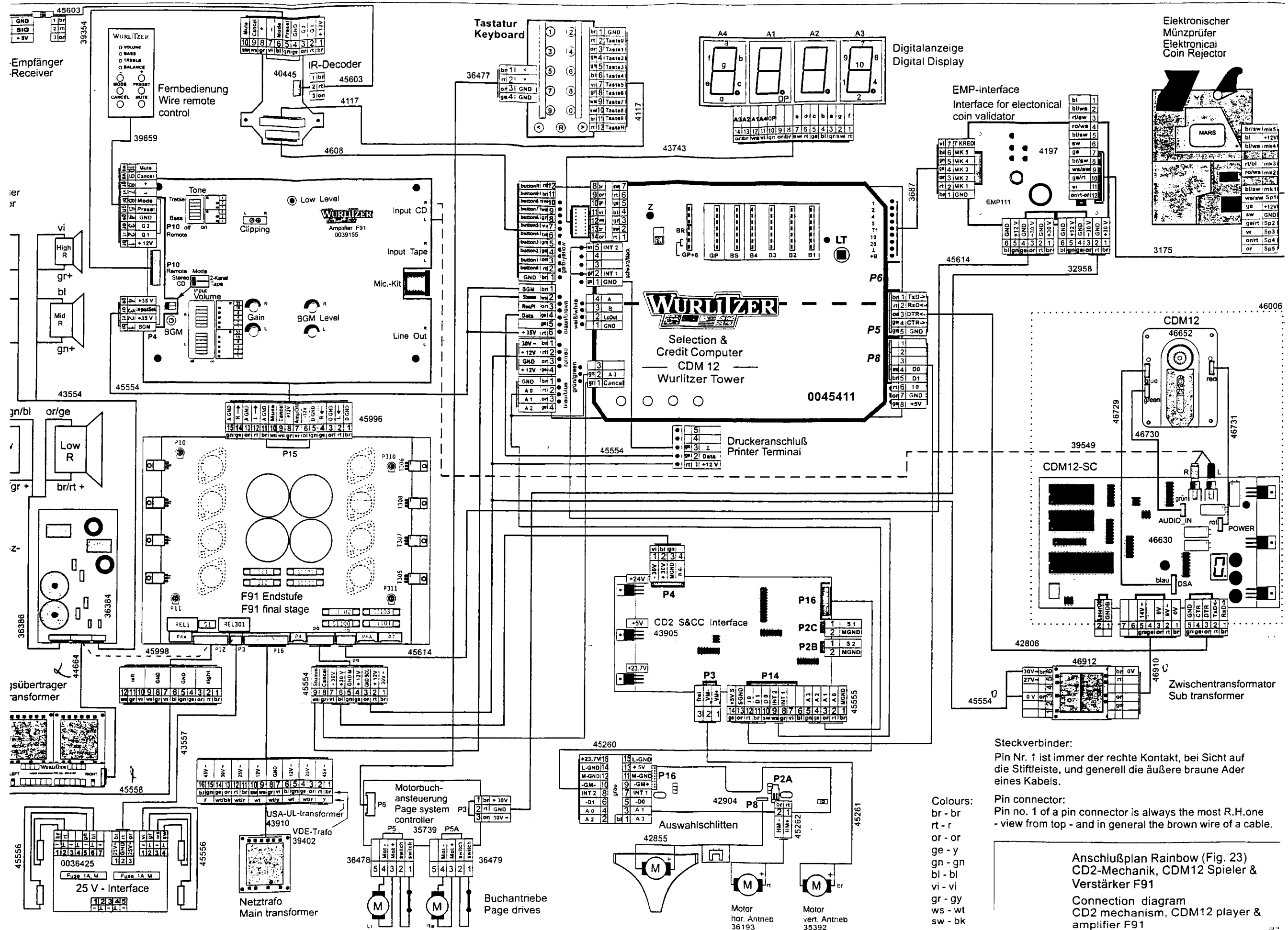
**- Fig. 21 -**

<b>Teile Bezeichnung</b>	<b>Wert</b>	<b>No.</b>
R03, R04, R05, R06, R07, R09	3k3 1/3W	0014383
R30	2k2 1/3W	0014142
RR4	2k5 1/3W E24	0034746
R40	330R 1/3W	0011995
	8fach Widerstand/Resistor 100k 1/8W	0012000
Relais 1-4	Relais 12V 300R 1S	0012007
B1	Lithiumzelle 1AH ER 1/2 AA	0028887
S1	Drucktaster/push button LT 1S 100V 0,1A	0013141
S2	Schiebeschalter/slideswitch 2U LP	0012005
PTC	PTC 26W 580mA 3R7	0012822
T1, T2, T3, T4, T10, T11, T12, T13, T14, T30	Transistor Si-NPN 50V 0,8A BC337-25	0012782
T15, T20, T21, T28	Transistor Si-NPN 30V 0,2A BC238B	0012003
T5, T22, T23, T24, T25, T26, T27	Transistor Si-PNP 50V 0,8A BC327-25	0014390
X1	Speicherstecker/ Memory plug	0006500

<b>Zubehör /Accessories</b>	<b>No.</b>
Microphone-kit I84	0051854
Microphone-kit F91	0051854
BGM connector I84	0035579
BGM connector F91	0048133
Test CD	0028598
Masse Trennfilter / Groud isolator / Isolateur de masse	0053300







Steckverbinder:  
 Pin Nr. 1 ist immer der rechte Kontakt, bei Sicht auf die Stiftleiste, und generell die äußere braune Ader eines Kabels.

Pin connector:  
 Pin no. 1 of a pin connector is always the most R.H. one - view from top - and in general the brown wire of a cable.

Colours:  
 br - br  
 rt - r  
 or - or  
 ge - y  
 gn - gn  
 bl - bl  
 vi - vi  
 gr - gy  
 ws - wt  
 sw - bk

Anschlußplan Rainbow (Fig. 23)  
 CD2-Mechanik, CDM12 Spieler & Verstärker F91  
 Connection diagram  
 CD2 mechanism, CDM12 player & amplifier F91