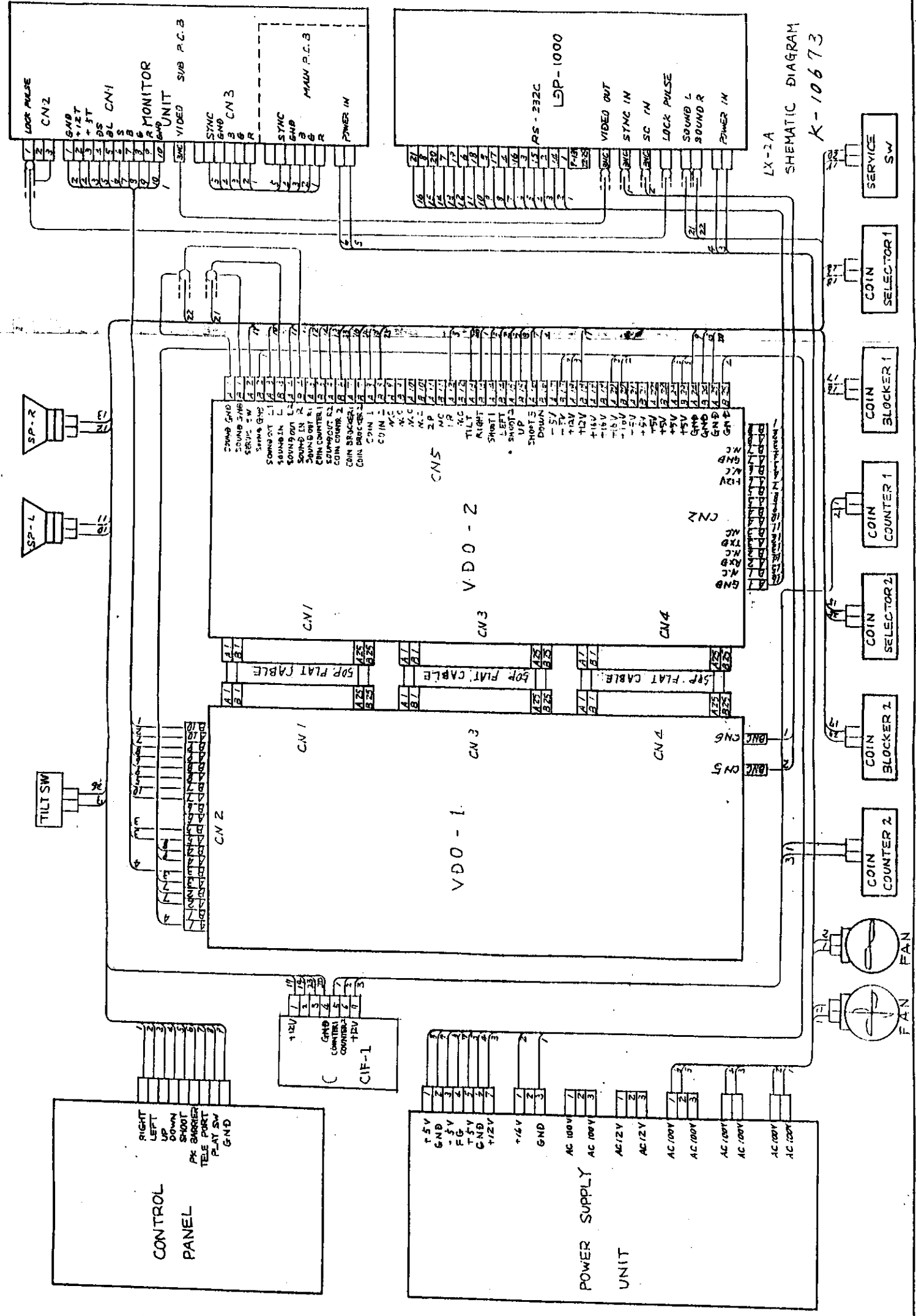
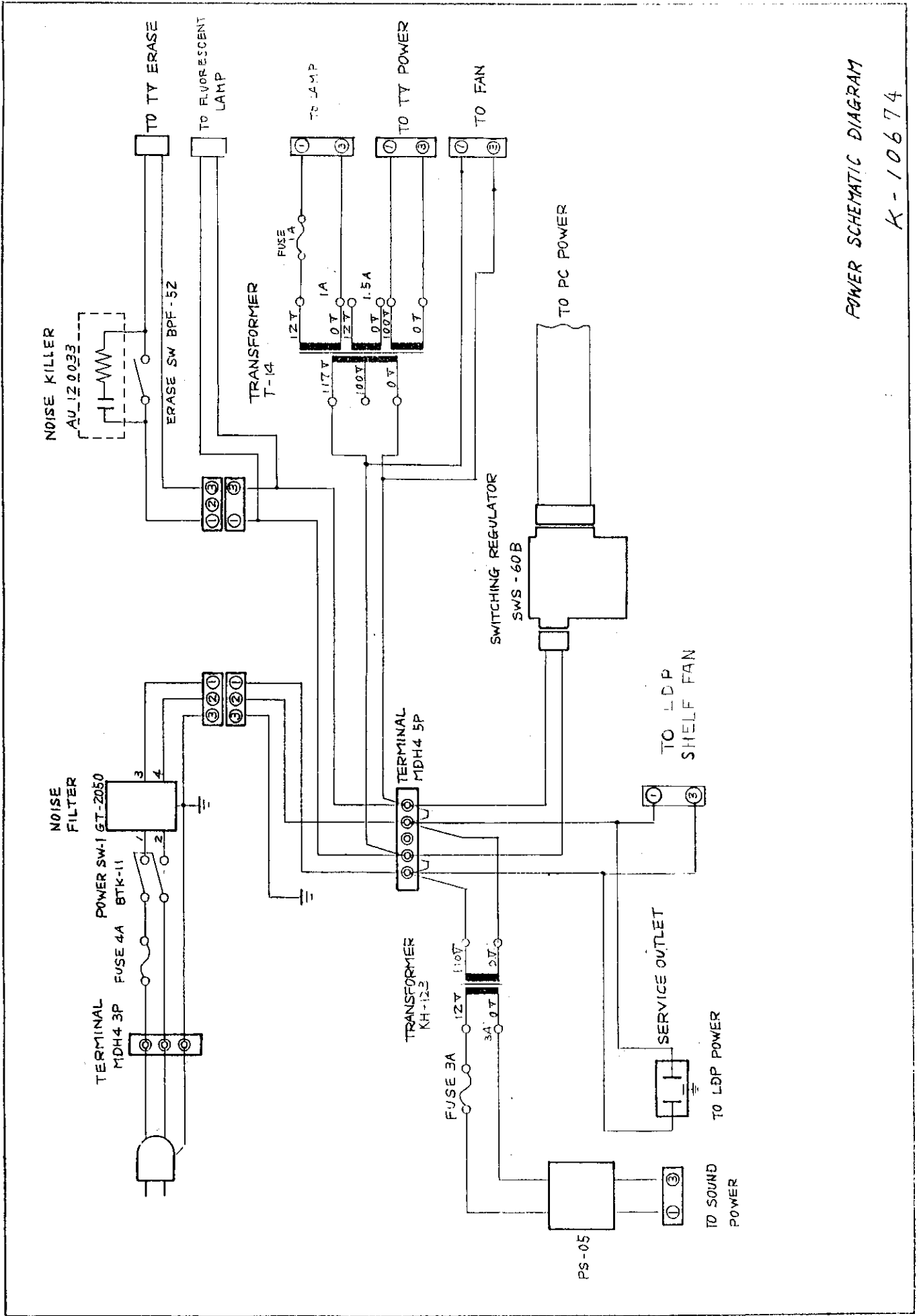


SCHEMATICS LIST

<u>DWG. NO</u>	<u>NO. SHEETS</u>	<u>DESCRIPTION</u>
K10673	1	Overall wiring diagram
K10674	1	Power Schematic
K10597	2	20 inch monitor (20116DU) schematic
K10678	1	Video chroma PCB schematic
K10679	1	Video chroma PCB component locations
K10671	1	Coin counter drive PCB schematic
K10672	1	Coin counter driver PCB component locations
K10669	1	VDO-1 PCB component locations
K10667	14	VDO-1 PCB schematic diagram SHT 1-DSP control decode SHT 2-DSP control system clock SHT 3-DSP control H-counter SHT 4-DSP control V-counter SHT 5-DSP control A mix cnt SHT 6-DSP control B map ram SHT 7-DSP control A mix cnt SHT 8-DSP control B mix cnt SHT 9-DSP control A line buffer 1 SHT 10-DSP control A line buffer 2 SHT 11-DSP control B line buffer 1 SHT 12-DSP control B line buffer 2 SHT 13-DSP control color control SHT 14-DSP control video out
K10670	1	VDO-2 PCB component locations
K10668-1	10	VDO-2 PCB schematic diagram SHT 1-main CPJ SHT 2-memory and decode SHT 3-DSP control A character SHT 4-DSP control B character SHT 5-coin, SW and I/O SHT 6-RS232-C Interface SHT 7-I/O and sound I/F SHT 8-sound CPU and decode SHT 9-sound memory and generator SHT 10-audio amplifier



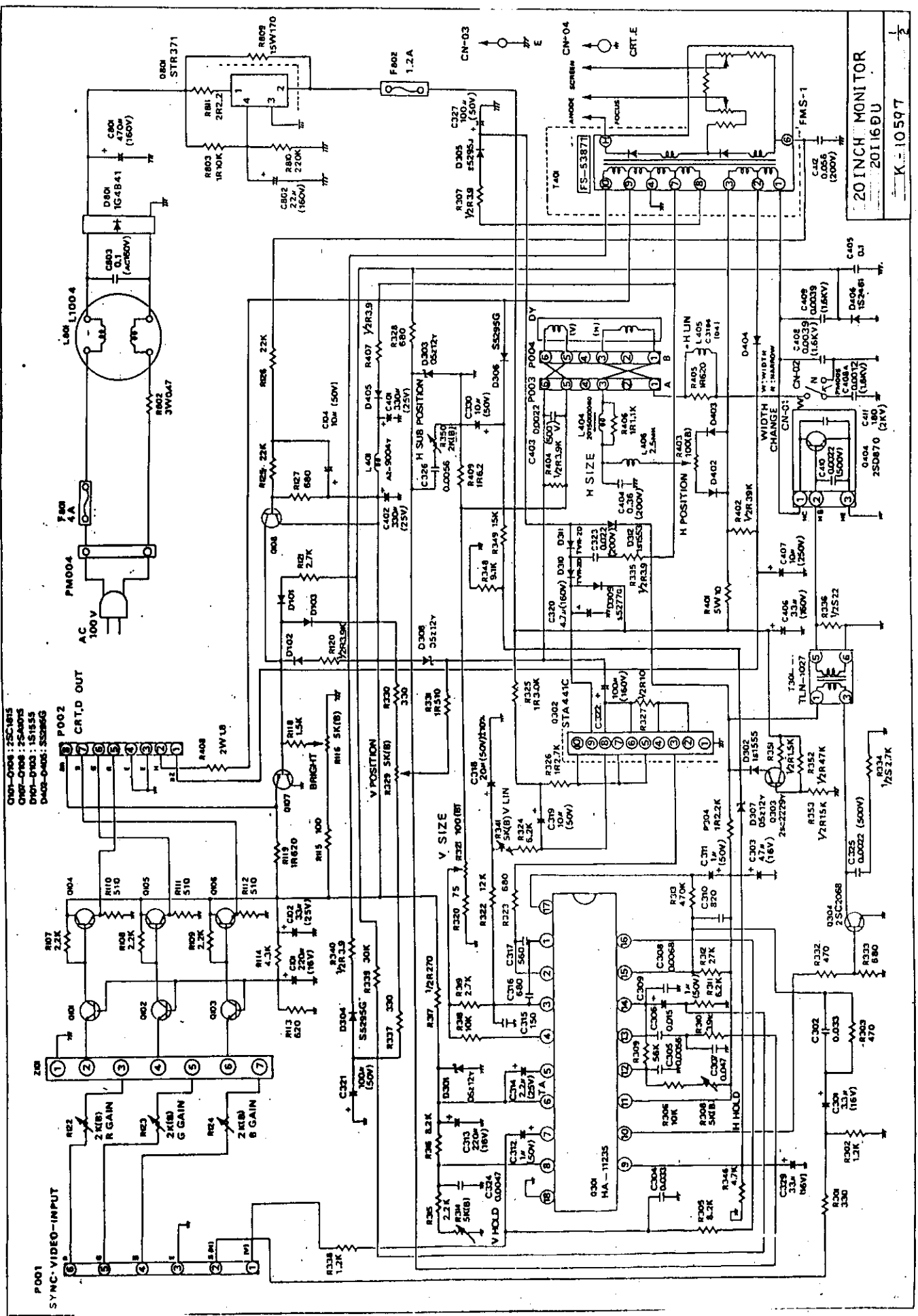
LX-2A
SCHEMATIC DIAGRAM
K-10673



POWER SCHEMATIC DIAGRAM

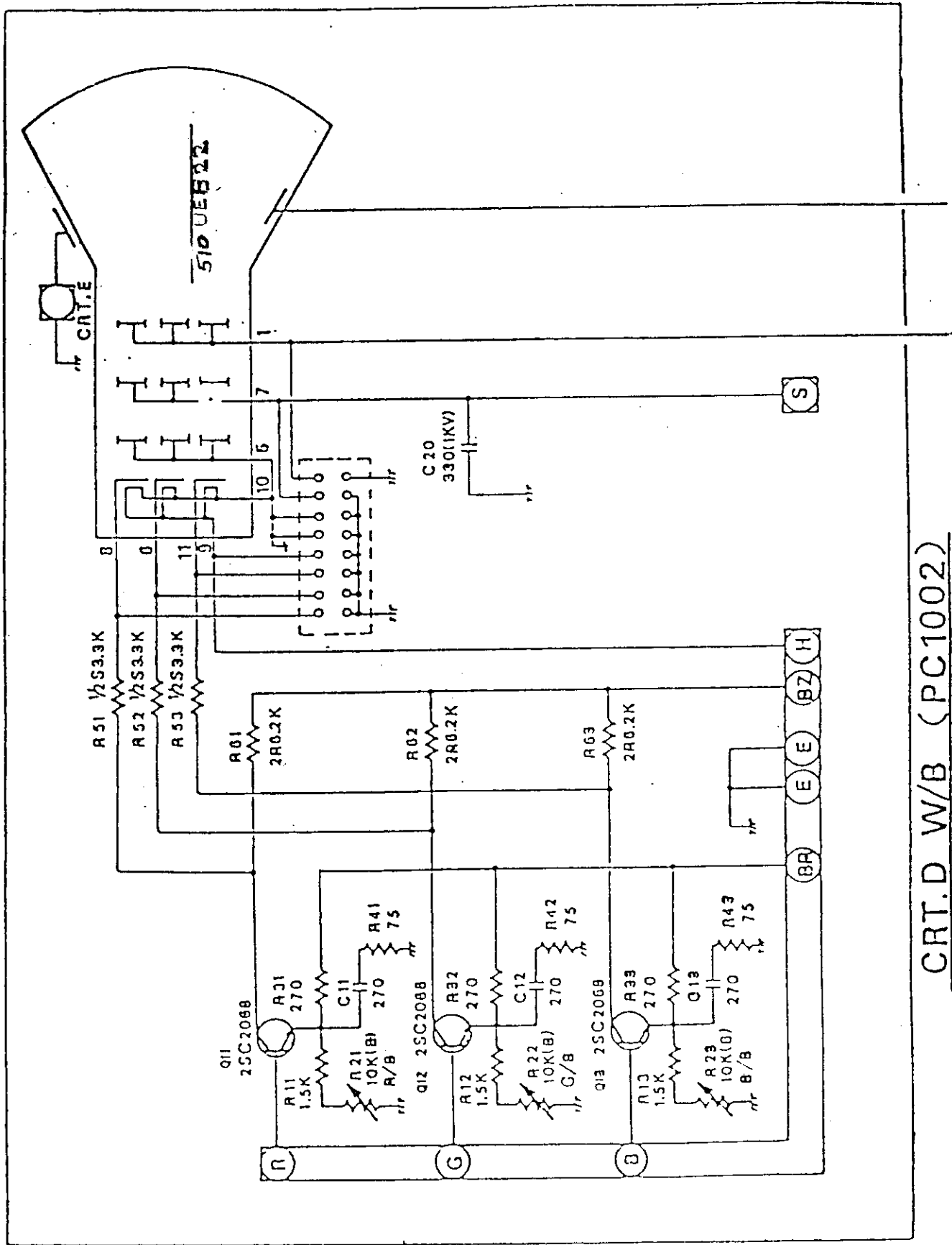
K-10674

C001-C006: 2SC1815
 C007-C008: 2SA0015
 D001-D003: 1S1555
 D002-D005: S5285G



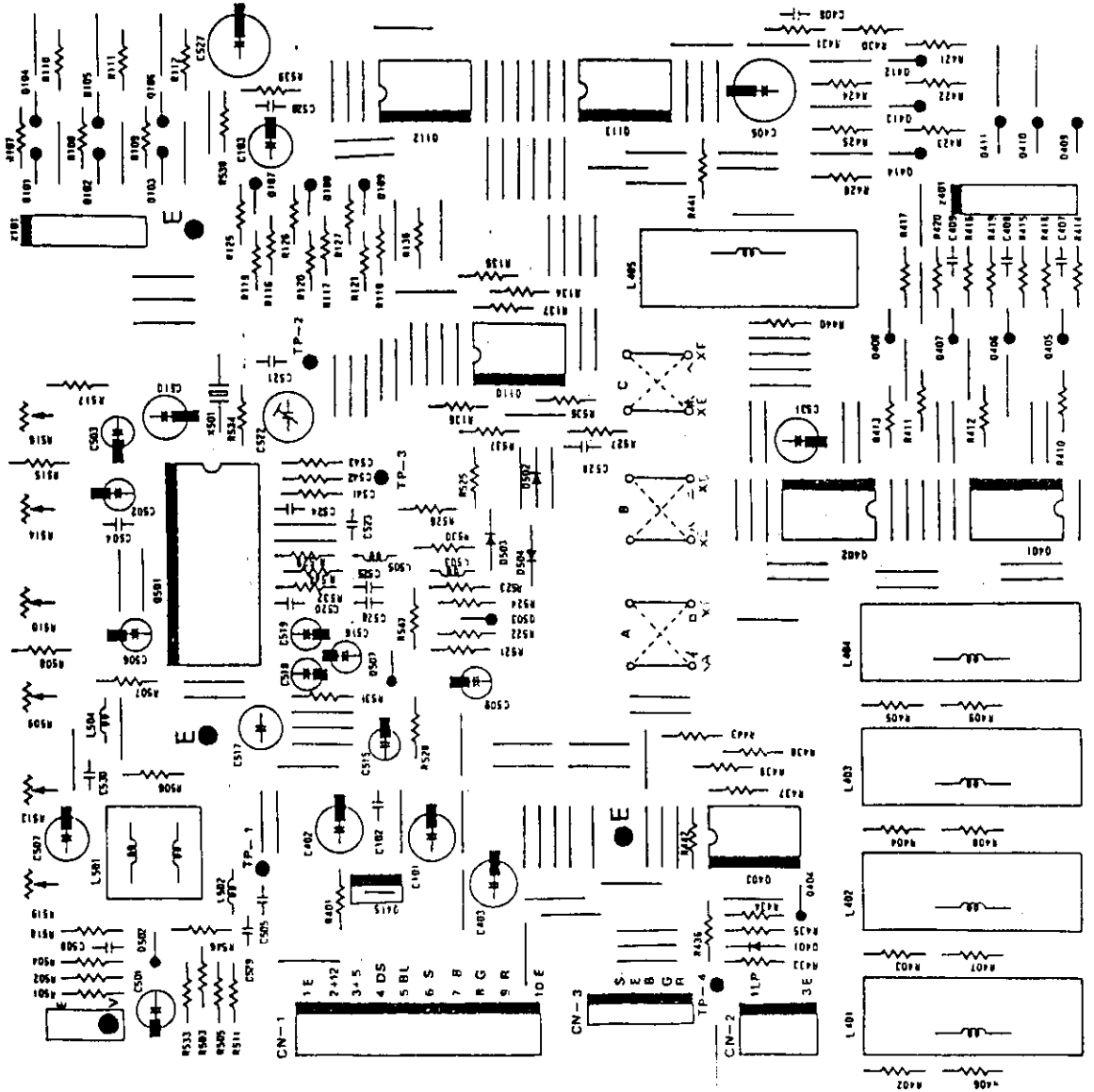
20 INCH MONITOR
 20116DU

K-10597

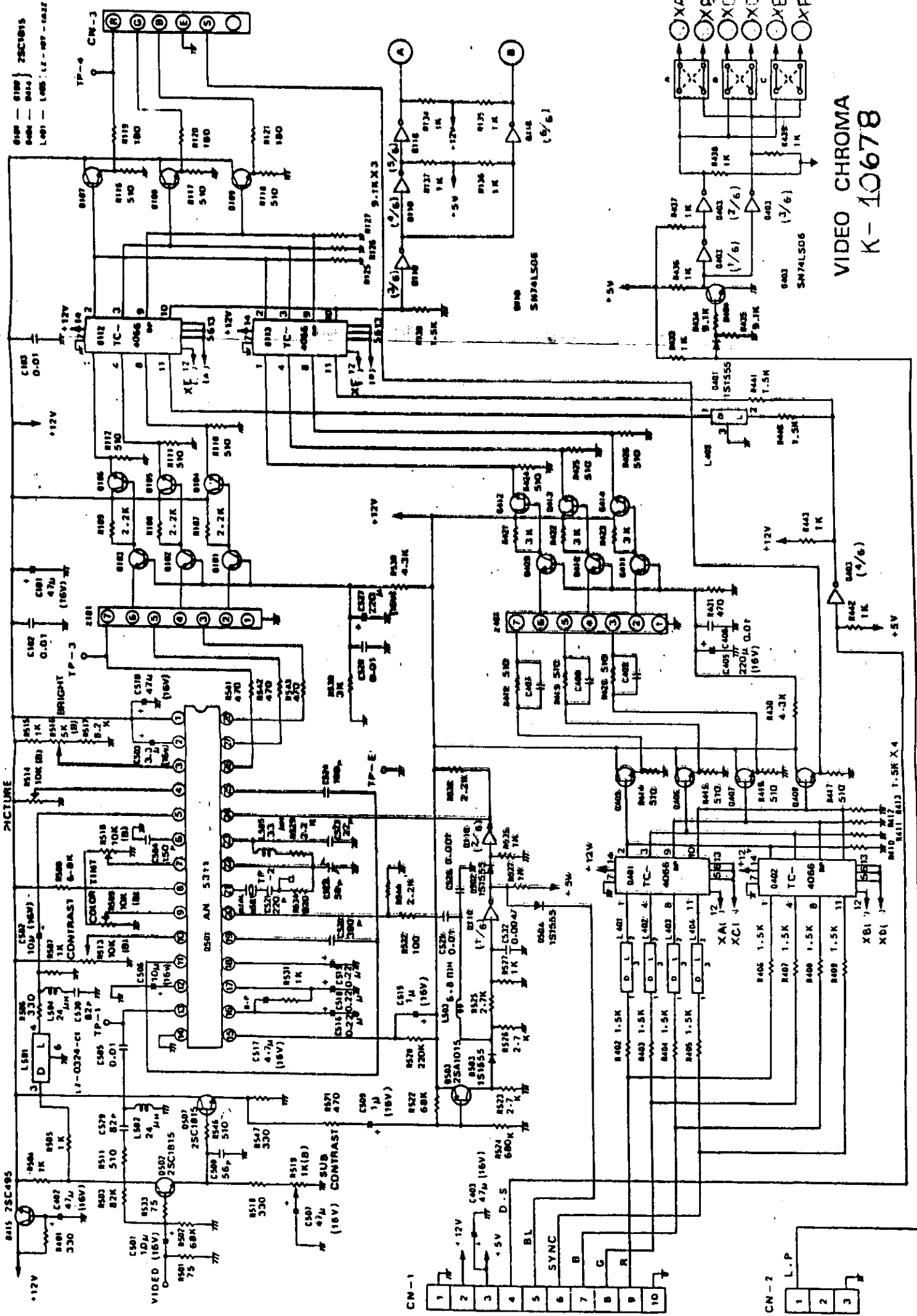


CRT.D W/B (PC1002)

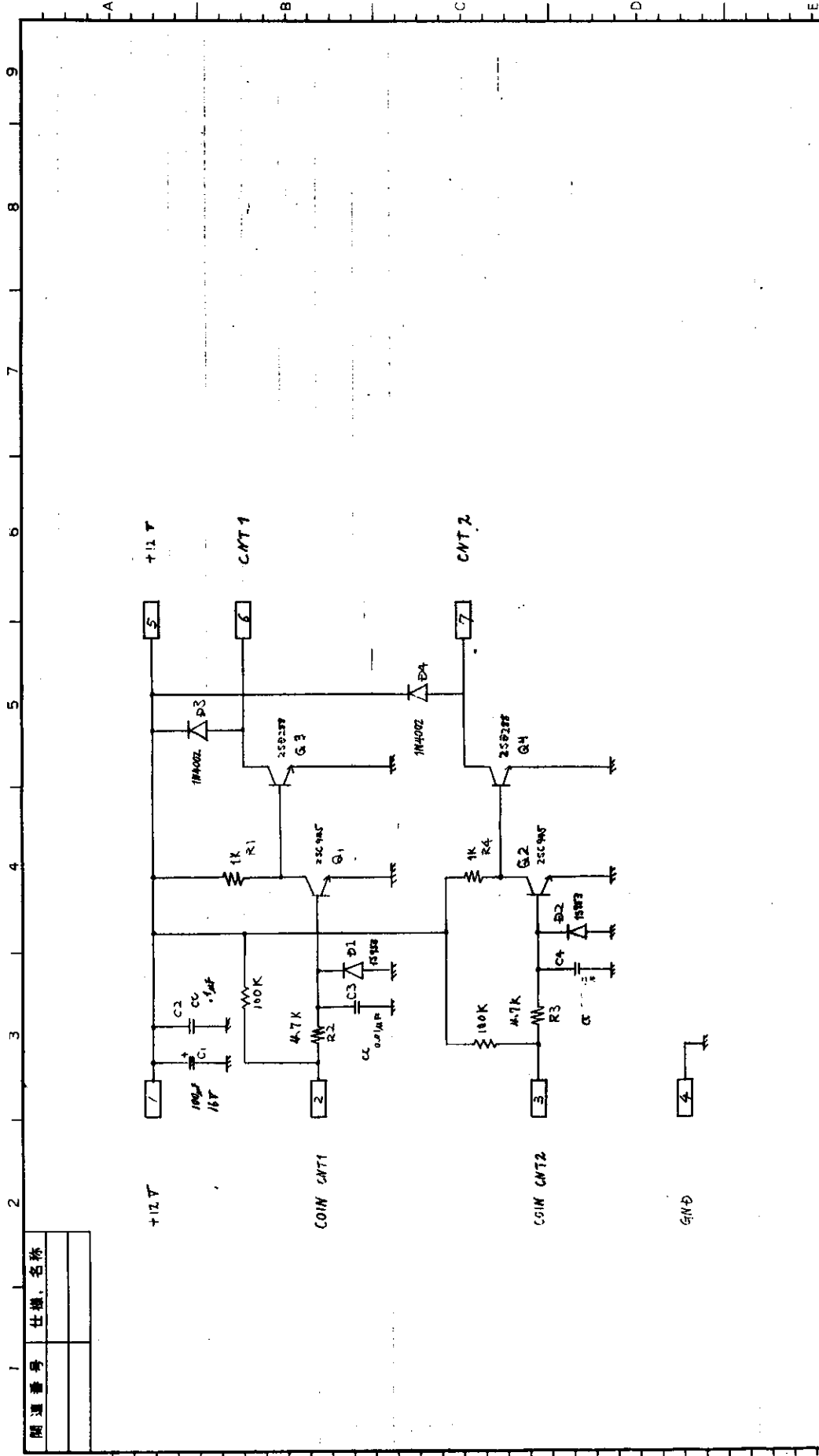
BRIGHT PICTURE TINT COLOR CONTRAST SUB CONTRAST



VIDEO CHROMA
K-10679



VIDEO CHROMA
K-10678

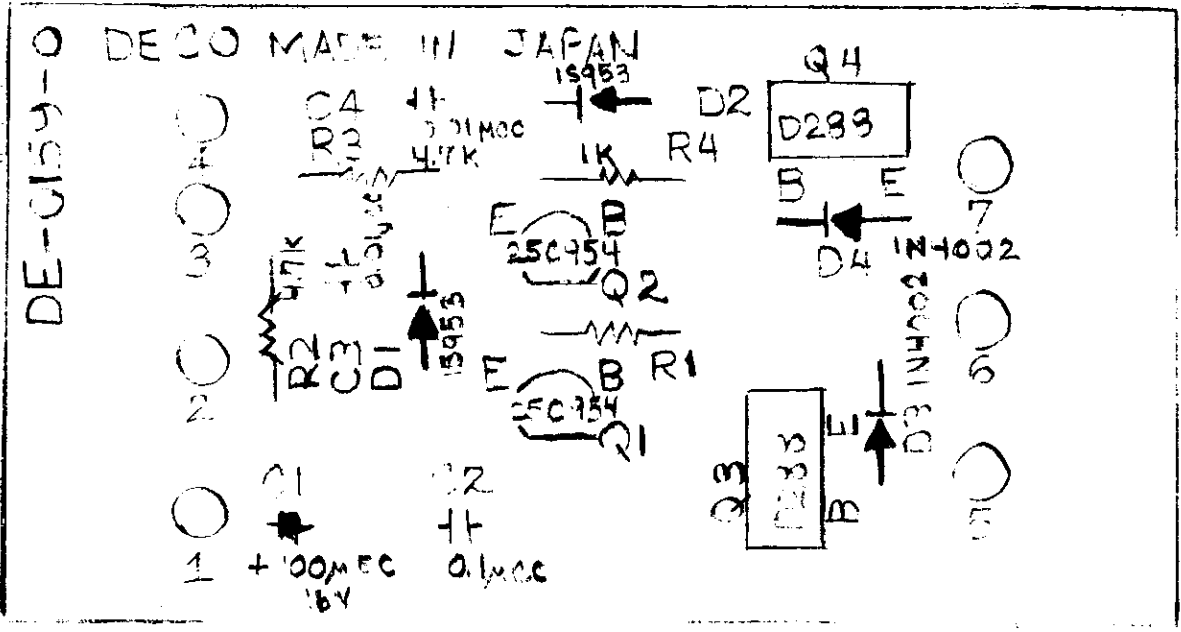


関連番号	仕様、名称

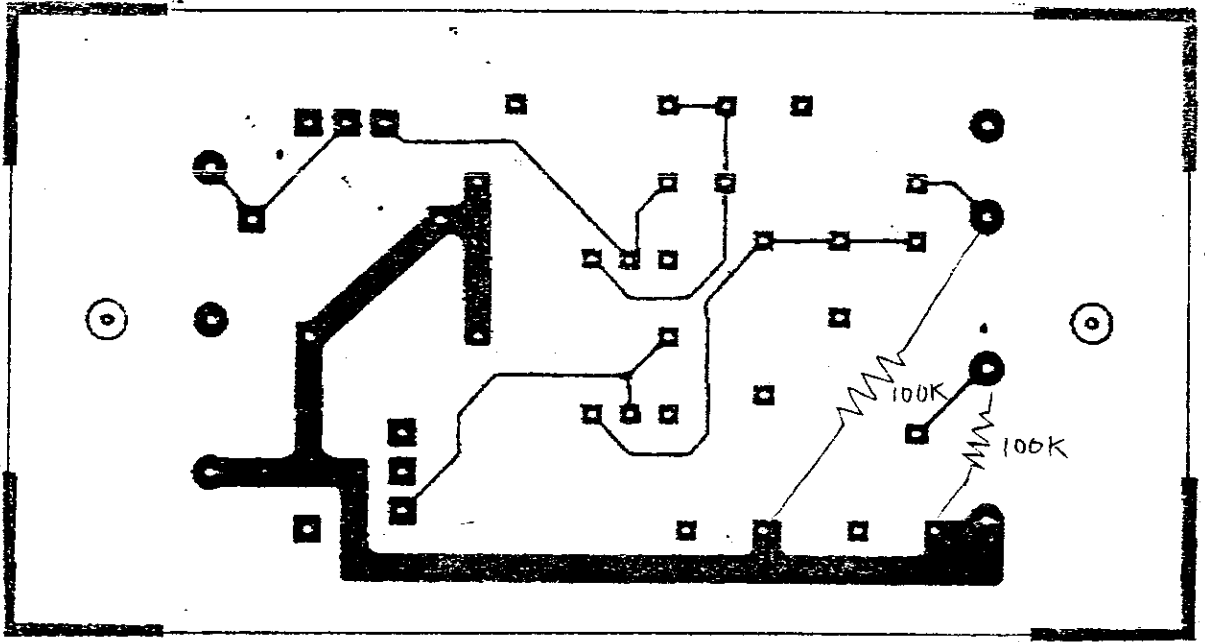
記号	担当	年月日	改訂	箇所	符号	部品、図面番号	名称	仕様、材質	数量
材料				処理		公差	名称	仕様、材質	数量
承認	検印	検印	検印	検印	検印	検印	名称	仕様、材質	数量
							名称	仕様、材質	数量
							名称	仕様、材質	数量
							名称	仕様、材質	数量
							名称	仕様、材質	数量
							名称	仕様、材質	数量
							名称	仕様、材質	数量
							名称	仕様、材質	数量

0301 データイト株式会社

第3角法



CIF-1

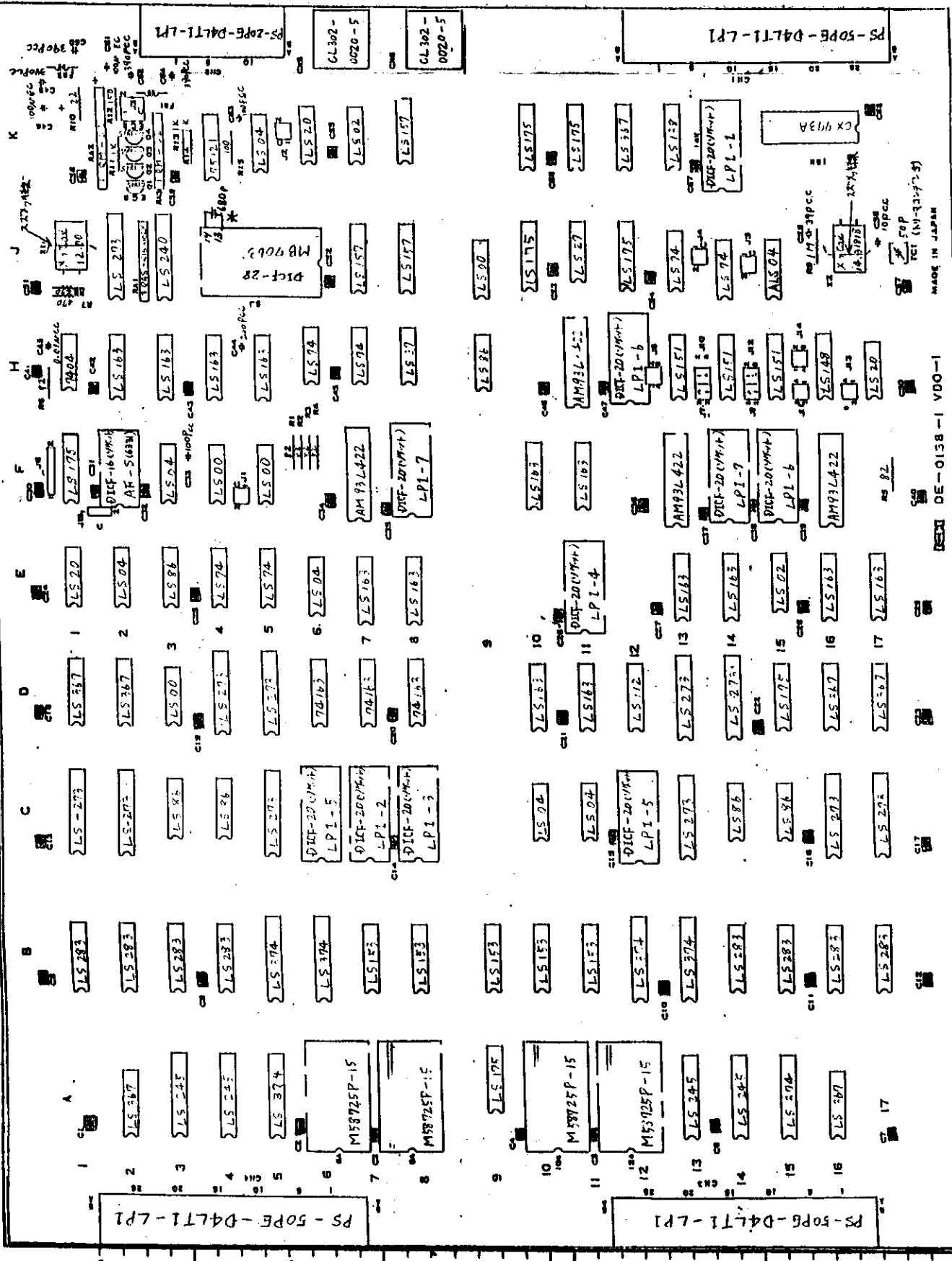


100KΩ

CIF-1

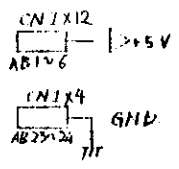
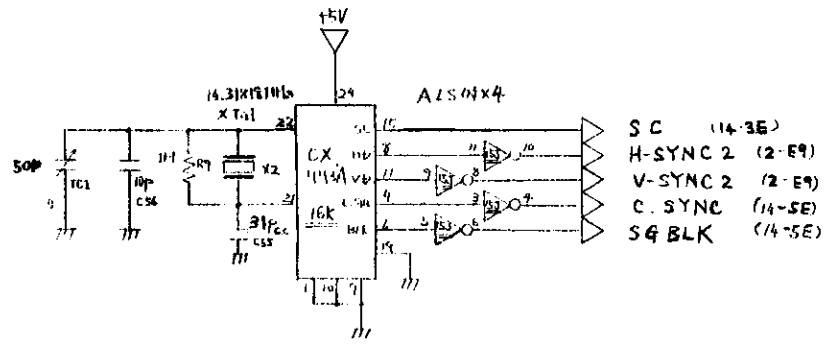
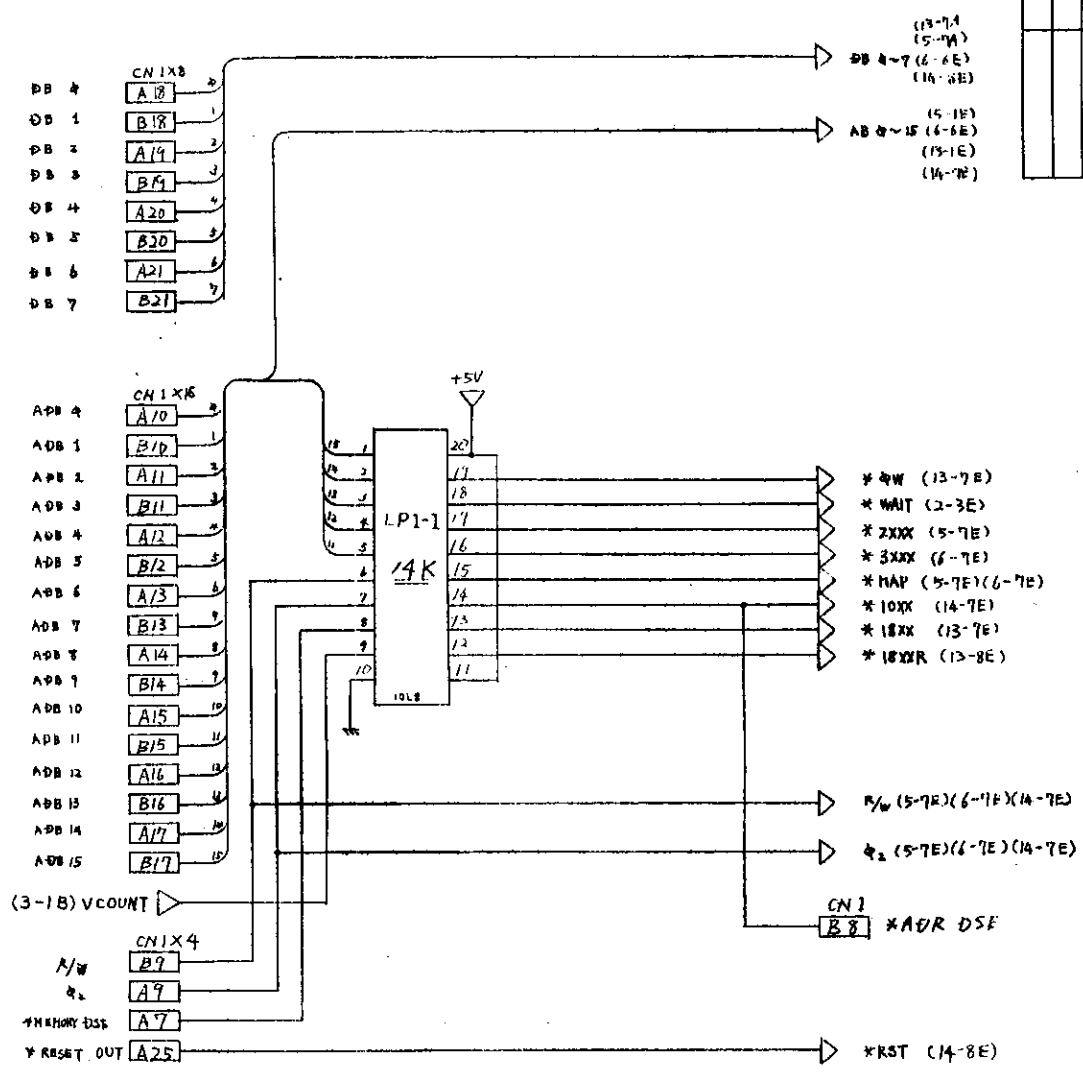
記号	担当	年月日	改訂	箇所	符号	部品, 図面番号	名称	仕様, 材質
材質			処理		公差		名称	COIN COUNTER DRIVER CIF-1 実装図
承認	検図	検図	担当	単位	mm	図面		1
58.8.24		58.8.26	渡辺	R度	/		K-10672	1

CERAMIC CAP. COILS
 SECURE XTAL CASE
 WITH BUS WIRE
 FERRITE BEADS
 BNC RECEPTACLES
 (CNS, CN10) REF. SP. 7043.00
 ON DEVICE SJ (MB70J3)
 ADD 680PF CERAMIC
 CAPACITOR BETWEEN
 PIN 13 AND PIN 14



記号
 名称: LX-2A
 VDO-1実装図
 公差
 材料
 処理
 種類
 数量
 単位
 備註
 図番
 K-10669
 1/1
 富士通株式会社

関連番号 仕様名称



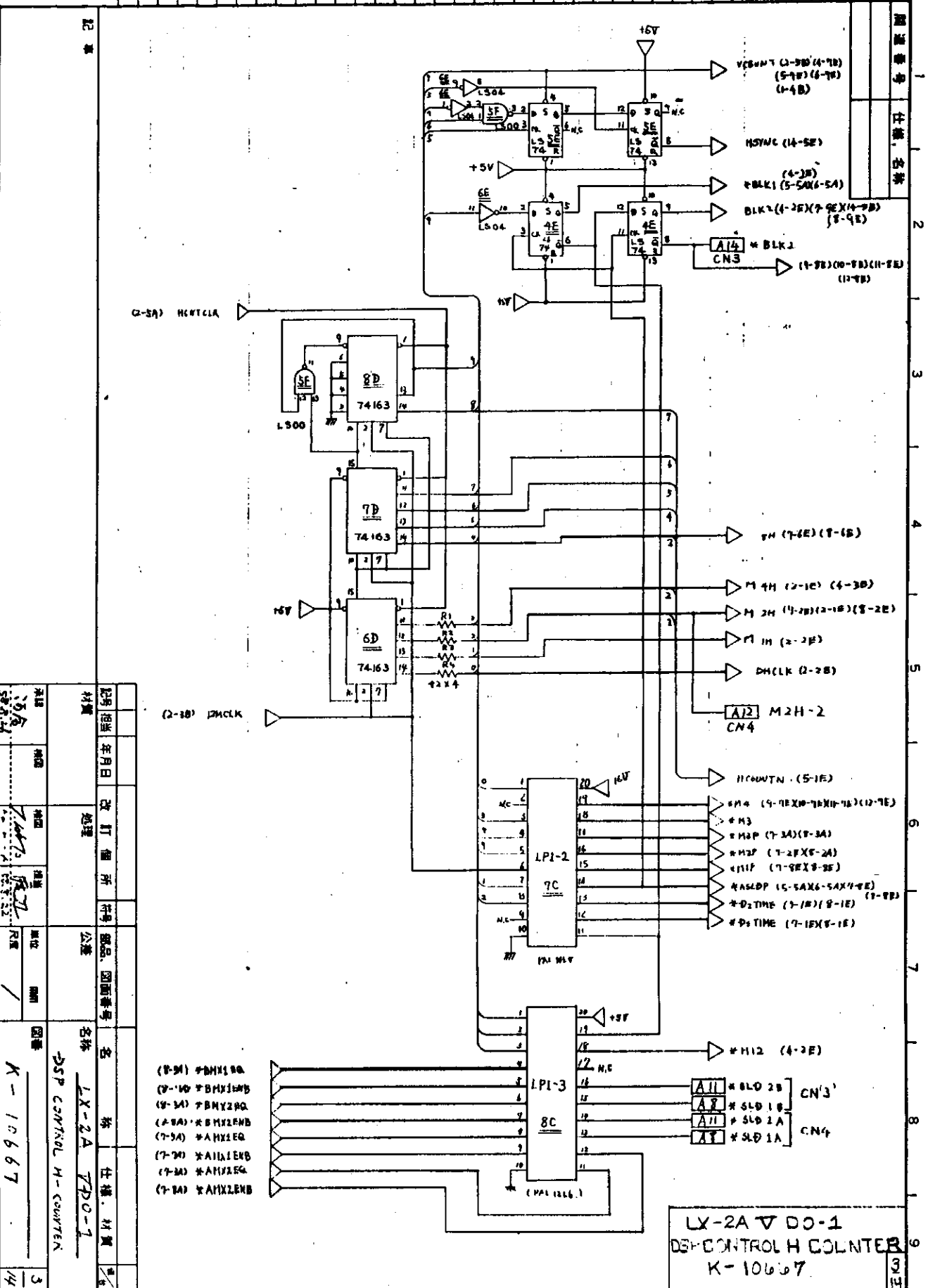
第3角法

起号	担当	年月日	改訂	個所	符号	部品	図面番号	名称	仕様	材質
19/8								DSP CONTROL DECIDE		
検出	検出									
承認	承認									
単位	mm									
図番										
<p>名称: LX-2A TDC-1</p> <p>仕様: DSP CONTROL DECIDE</p> <p>図番: K-10667</p>										

LX-2A TDC-1
DSP CONTROL DEC
K 10667

DEHI 電子工業株式会社

第3角法

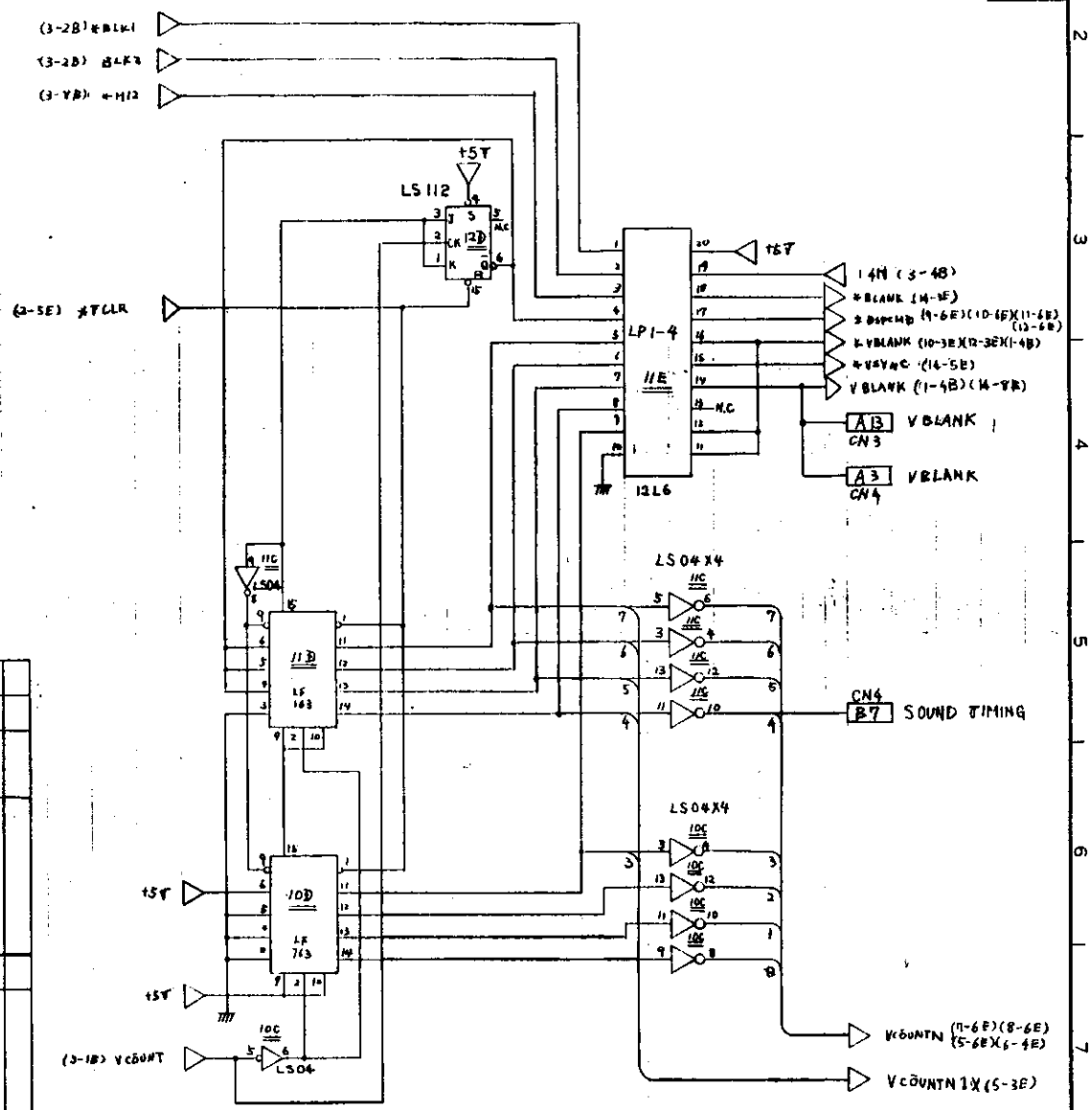


記号	年月日	改訂箇所	符号	部品、図面番号	名	仕様、材質	数量
材料		処理		公差	名称		
種類	単位	種類	種類	公差	LX-2A ZPO-1		
材料	数量	種類	種類	公差	DSP CONTROL H-COUNTER		
種類	単位	種類	種類	公差	K-10667		
種類	単位	種類	種類	公差			
種類	単位	種類	種類	公差			

富士通株式会社

LX-2A V DO-1
DSP CONTROL H COUNTER
K-10667

製造番号	仕様、名称



第3角法

記号	担当	年月日	改訂	個所	符号	部品、図面番号	名称	仕様、材質	数量
材料							LX-2A VCO-1		4
承認							DSP CONTROL V-COUNTER		14

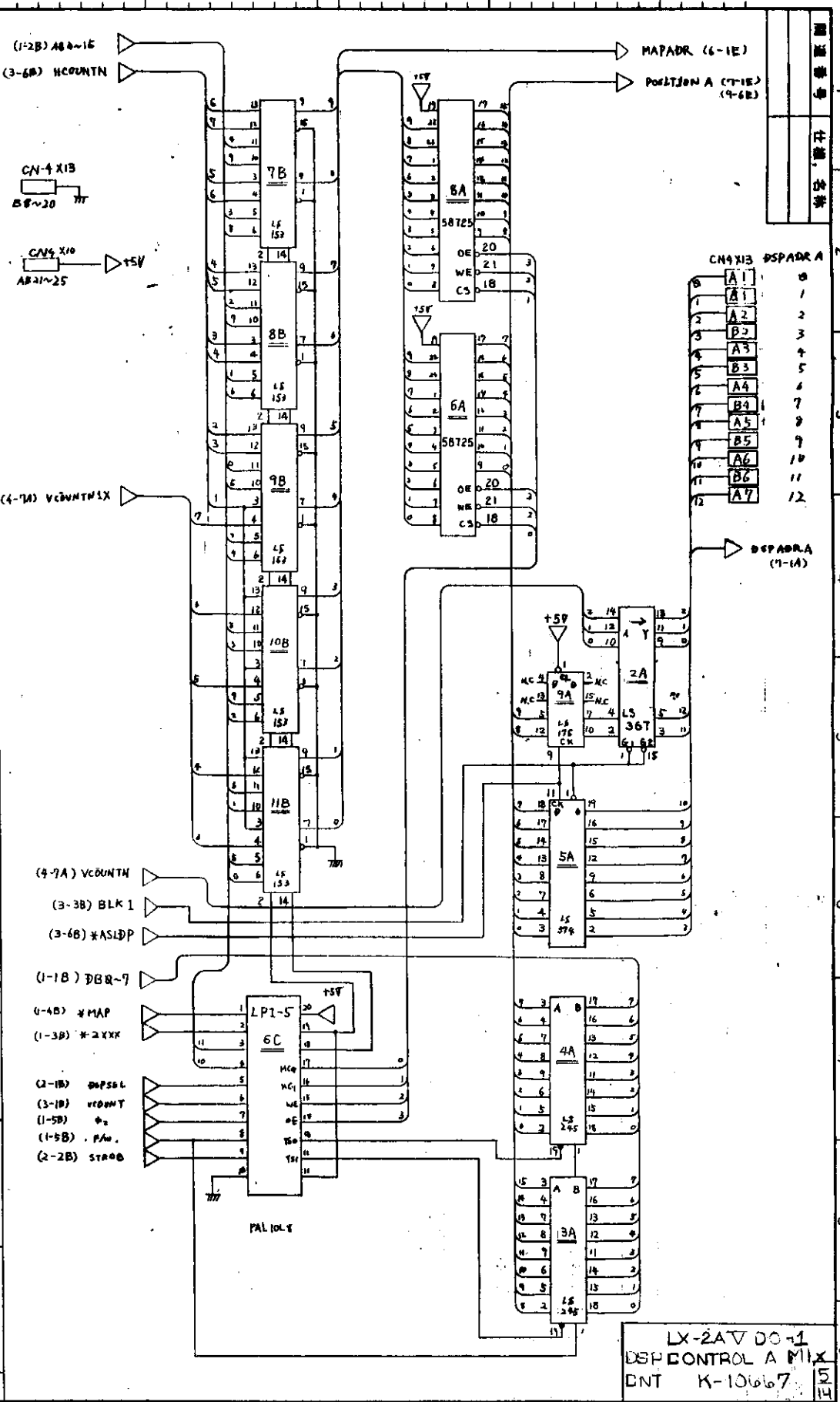
LX-2A VCO-1
 DSP CONTROL V-COUNTER
 K-10667

富士通株式会社

第3局法

材料	品番	年月日	改訂	價所	符号	部品	図面番号	名	務	仕様	材質
10A								LX-2A			
10A								BSP CONTROL A MIX CNT			
10A								K-10667			
10A											5
10A											14

三菱電機株式会社

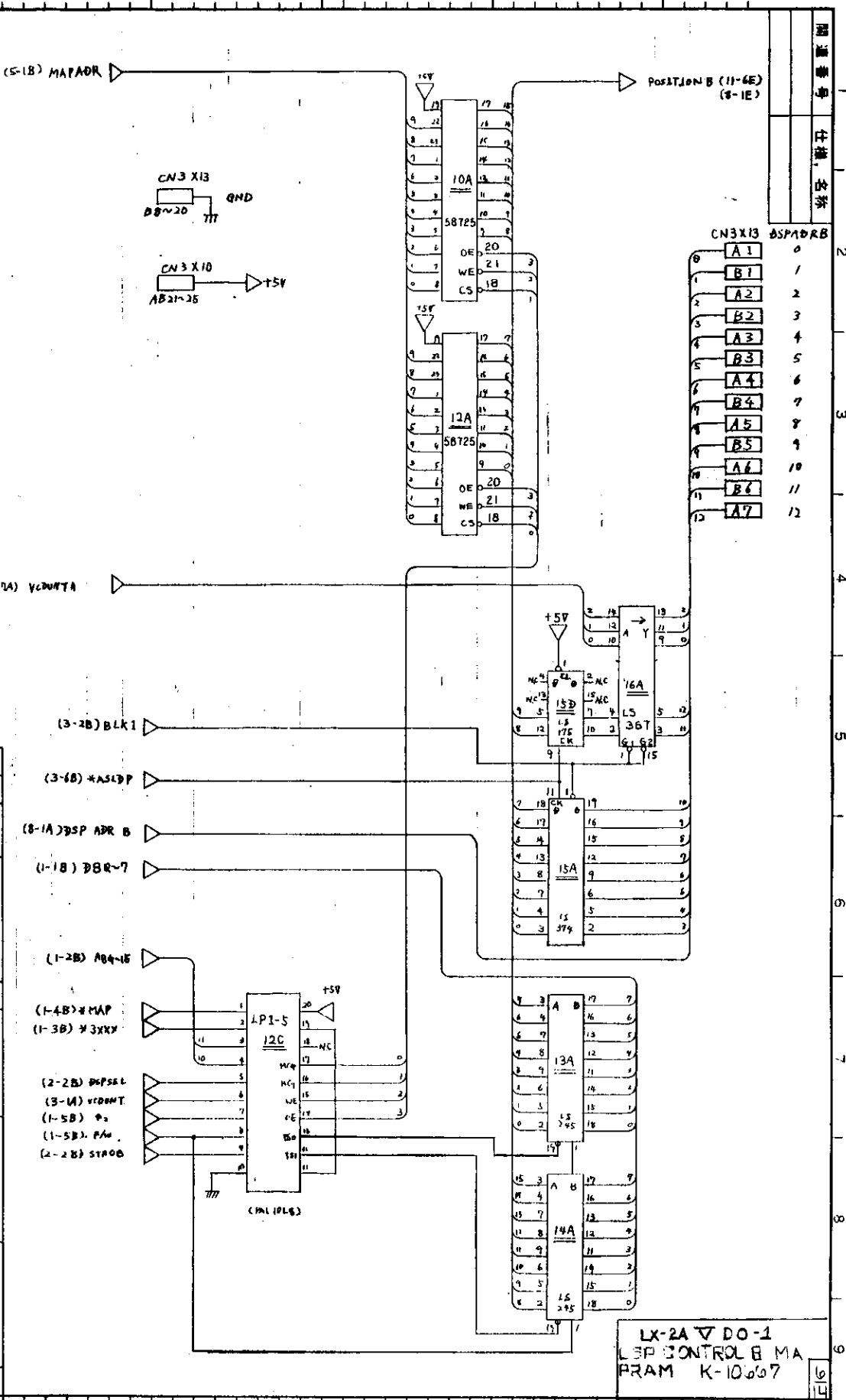


LX-2A V DO-1
BSP CONTROL A MIX
CNT K-10667

第3号法

材料	起号	担当	年月日	改訂	價所	符号	部品	図面番号	名称	仕様	材質	数量
100	100	100	100	100	100	100	100	100	LX-2A	750-1		6
100	100	100	100	100	100	100	100	100	DSP CONTROL B MAPSAH			14
100	100	100	100	100	100	100	100	100	K-10667			6

三菱電機株式会社



回路番号	仕様	名称

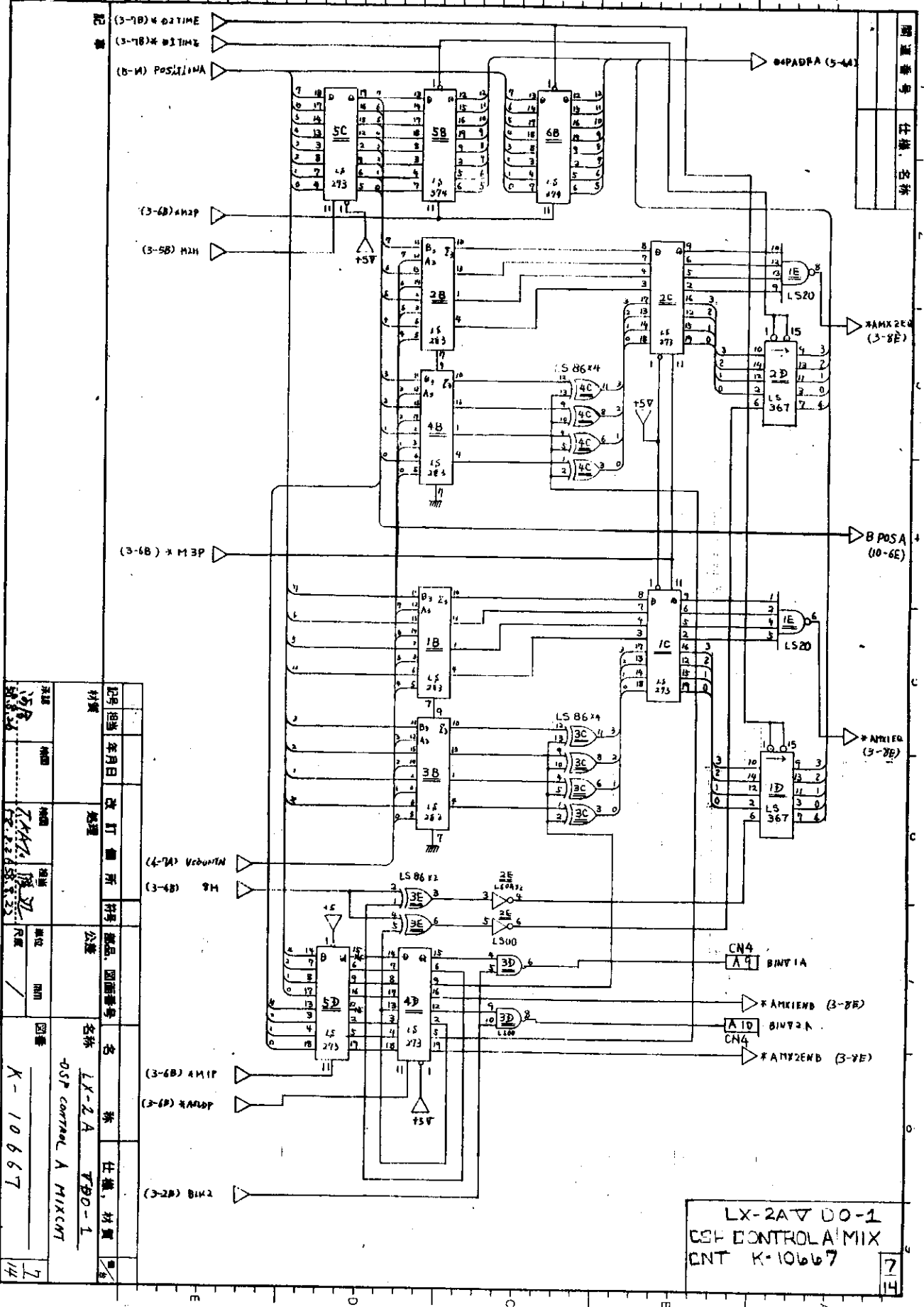
CN3 X13 DSPADR B	0	1	2	3	4	5	6	7	8	9	10	11	12
A1	B1	A2	B2	A3	B3	A4	B4	A5	B5	A6	B6	A7	B7

LX-2A V DO-1
 DSP CONTROL B MA
 PRAM K-10667

第3角法

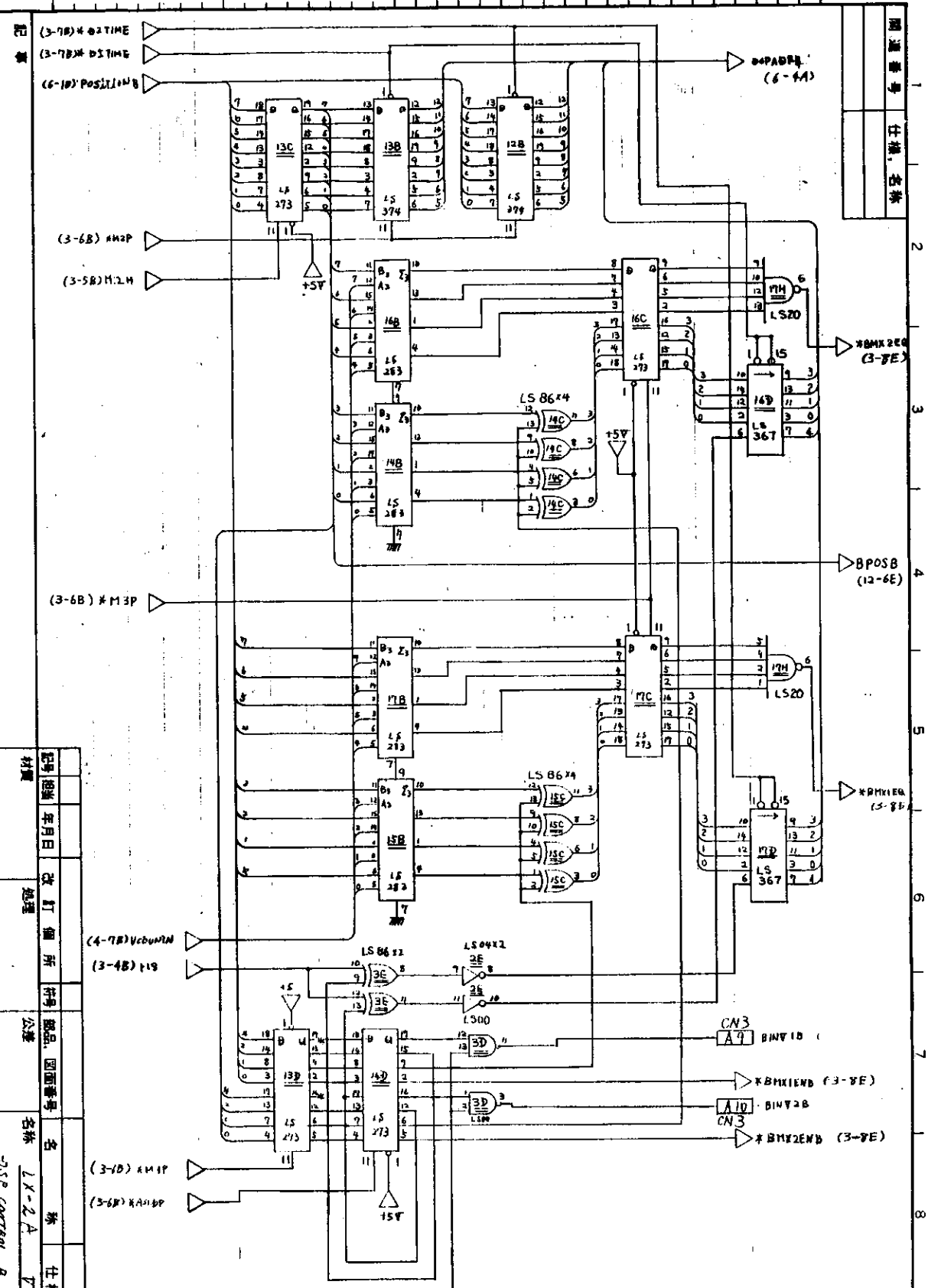
材料	起号	担当	年月日	改订	场所	符号	部品、図面番号	名	仕様、材質
								LX-2A	TBD-1
								DSP CONTROL A MIXCMT	
								K-10667	

富士通株式会社



LX-2A ∇ 00-1
 DSP CONTROL A MIX
 CNT K-10667

圖書番号
仕様、名称

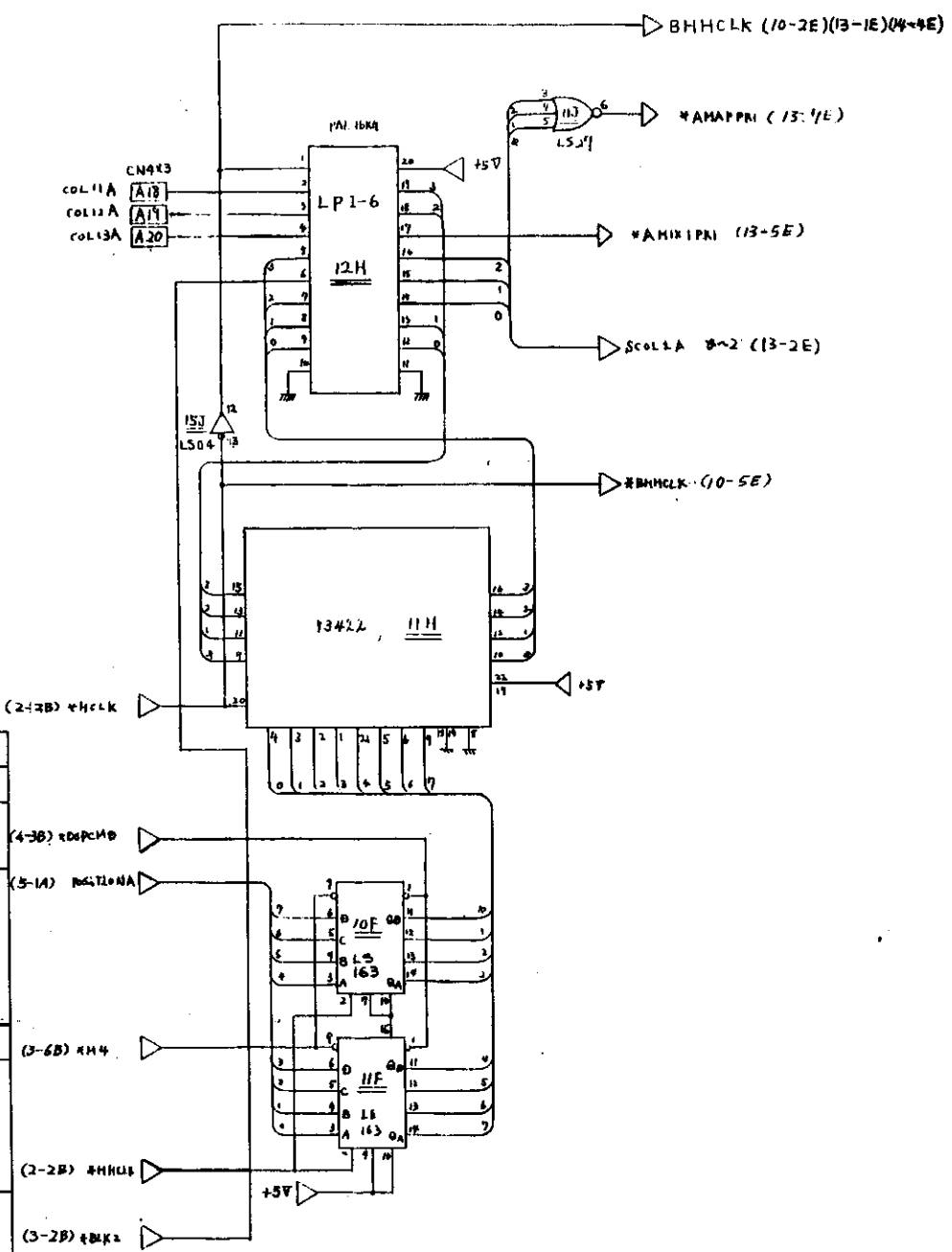


第3角法

部品	品名	数量	仕様、材質
LS 163	74163	2	
LS 160	74160	2	
LS 175	74175	2	
LS 164	74164	2	
LS 178	74178	2	
LS 169	74169	2	
LS 7410	7410	4	
LS 7411	7411	4	
LS 7412	7412	4	
LS 7404	7404	4	
LS 7413	7413	4	
LS 7414	7414	4	
LS 7415	7415	4	
LS 7416	7416	4	
LS 7417	7417	4	
LS 7418	7418	4	
LS 7419	7419	4	
LS 7420	7420	4	
LS 7421	7421	4	
LS 7422	7422	4	
LS 7423	7423	4	
LS 7424	7424	4	
LS 7425	7425	4	
LS 7426	7426	4	
LS 7427	7427	4	
LS 7428	7428	4	
LS 7429	7429	4	
LS 7430	7430	4	
LS 7431	7431	4	
LS 7432	7432	4	
LS 7433	7433	4	
LS 7434	7434	4	
LS 7435	7435	4	
LS 7436	7436	4	
LS 7437	7437	4	
LS 7438	7438	4	
LS 7439	7439	4	
LS 7440	7440	4	
LS 7441	7441	4	
LS 7442	7442	4	
LS 7443	7443	4	
LS 7444	7444	4	
LS 7445	7445	4	
LS 7446	7446	4	
LS 7447	7447	4	
LS 7448	7448	4	
LS 7449	7449	4	
LS 7450	7450	4	
LS 7451	7451	4	
LS 7452	7452	4	
LS 7453	7453	4	
LS 7454	7454	4	
LS 7455	7455	4	
LS 7456	7456	4	
LS 7457	7457	4	
LS 7458	7458	4	
LS 7459	7459	4	
LS 7460	7460	4	
LS 7461	7461	4	
LS 7462	7462	4	
LS 7463	7463	4	
LS 7464	7464	4	
LS 7465	7465	4	
LS 7466	7466	4	
LS 7467	7467	4	
LS 7468	7468	4	
LS 7469	7469	4	
LS 7470	7470	4	
LS 7471	7471	4	
LS 7472	7472	4	
LS 7473	7473	4	
LS 7474	7474	4	
LS 7475	7475	4	
LS 7476	7476	4	
LS 7477	7477	4	
LS 7478	7478	4	
LS 7479	7479	4	
LS 7480	7480	4	
LS 7481	7481	4	
LS 7482	7482	4	
LS 7483	7483	4	
LS 7484	7484	4	
LS 7485	7485	4	
LS 7486	7486	4	
LS 7487	7487	4	
LS 7488	7488	4	
LS 7489	7489	4	
LS 7490	7490	4	
LS 7491	7491	4	
LS 7492	7492	4	
LS 7493	7493	4	
LS 7494	7494	4	
LS 7495	7495	4	
LS 7496	7496	4	
LS 7497	7497	4	
LS 7498	7498	4	
LS 7499	7499	4	
LS 7500	7500	4	
LS 7501	7501	4	
LS 7502	7502	4	
LS 7503	7503	4	
LS 7504	7504	4	
LS 7505	7505	4	
LS 7506	7506	4	
LS 7507	7507	4	
LS 7508	7508	4	
LS 7509	7509	4	
LS 7510	7510	4	
LS 7511	7511	4	
LS 7512	7512	4	
LS 7513	7513	4	
LS 7514	7514	4	
LS 7515	7515	4	
LS 7516	7516	4	
LS 7517	7517	4	
LS 7518	7518	4	
LS 7519	7519	4	
LS 7520	7520	4	
LS 7521	7521	4	
LS 7522	7522	4	
LS 7523	7523	4	
LS 7524	7524	4	
LS 7525	7525	4	
LS 7526	7526	4	
LS 7527	7527	4	
LS 7528	7528	4	
LS 7529	7529	4	
LS 7530	7530	4	
LS 7531	7531	4	
LS 7532	7532	4	
LS 7533	7533	4	
LS 7534	7534	4	
LS 7535	7535	4	
LS 7536	7536	4	
LS 7537	7537	4	
LS 7538	7538	4	
LS 7539	7539	4	
LS 7540	7540	4	
LS 7541	7541	4	
LS 7542	7542	4	
LS 7543	7543	4	
LS 7544	7544	4	
LS 7545	7545	4	
LS 7546	7546	4	
LS 7547	7547	4	
LS 7548	7548	4	
LS 7549	7549	4	
LS 7550	7550	4	

LX-2A ▽ DO-1
DSP CONTROL B
MIXCNT
K-10667

回路番号	仕様、名称



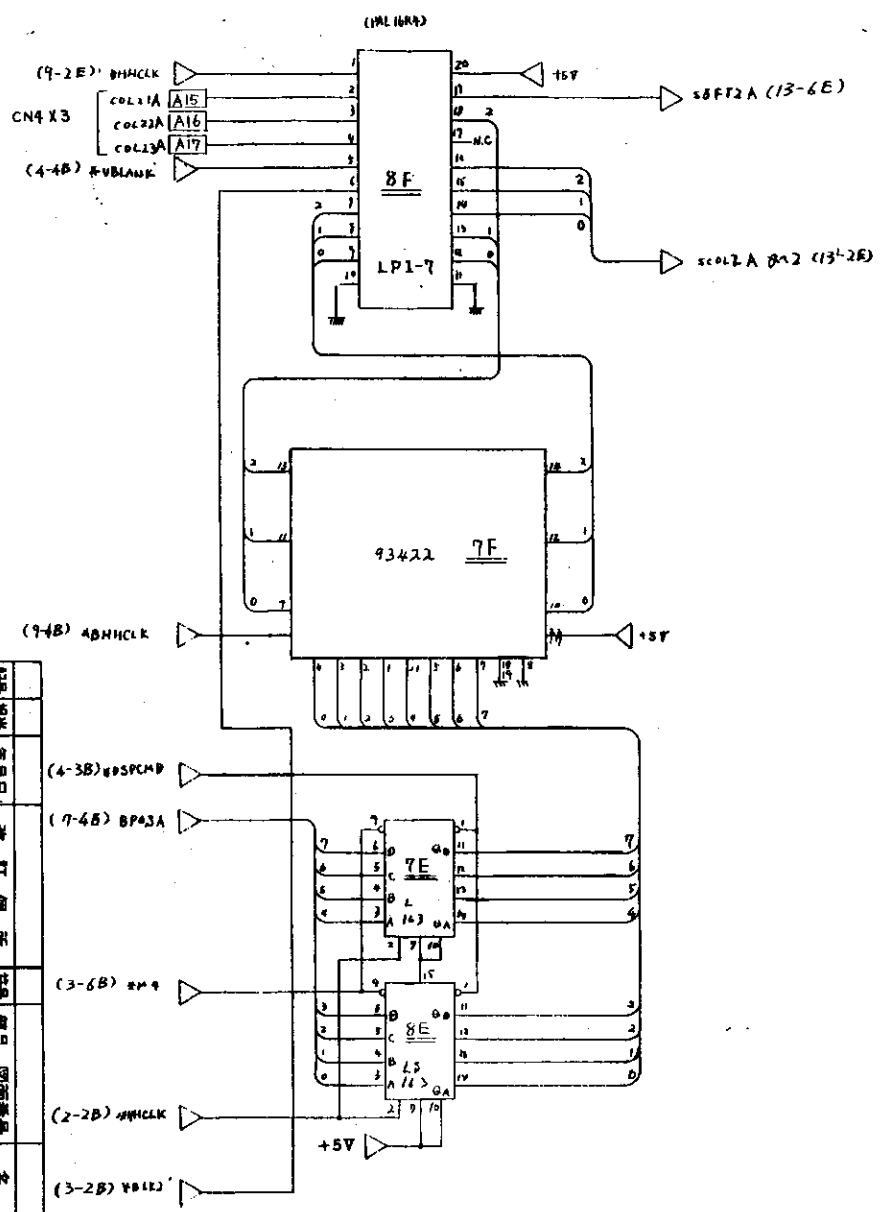
記事	
記号	担当者
材料	年月日
発注	発注場所
種類	処理
種類	行号
単位	部品、図面番号
図番	名称、図面番号
名称 仕様、材質	
LX-2A T70-1	
PSP CONTROL LINE BUFFER 1	
K-10667	
9	1/4

第3角法

富士通株式会社

LX-2A V DO-1
LSP CONTROL A
LINE BUFFER 1
K-10667

圖面番号	仕様, 名称



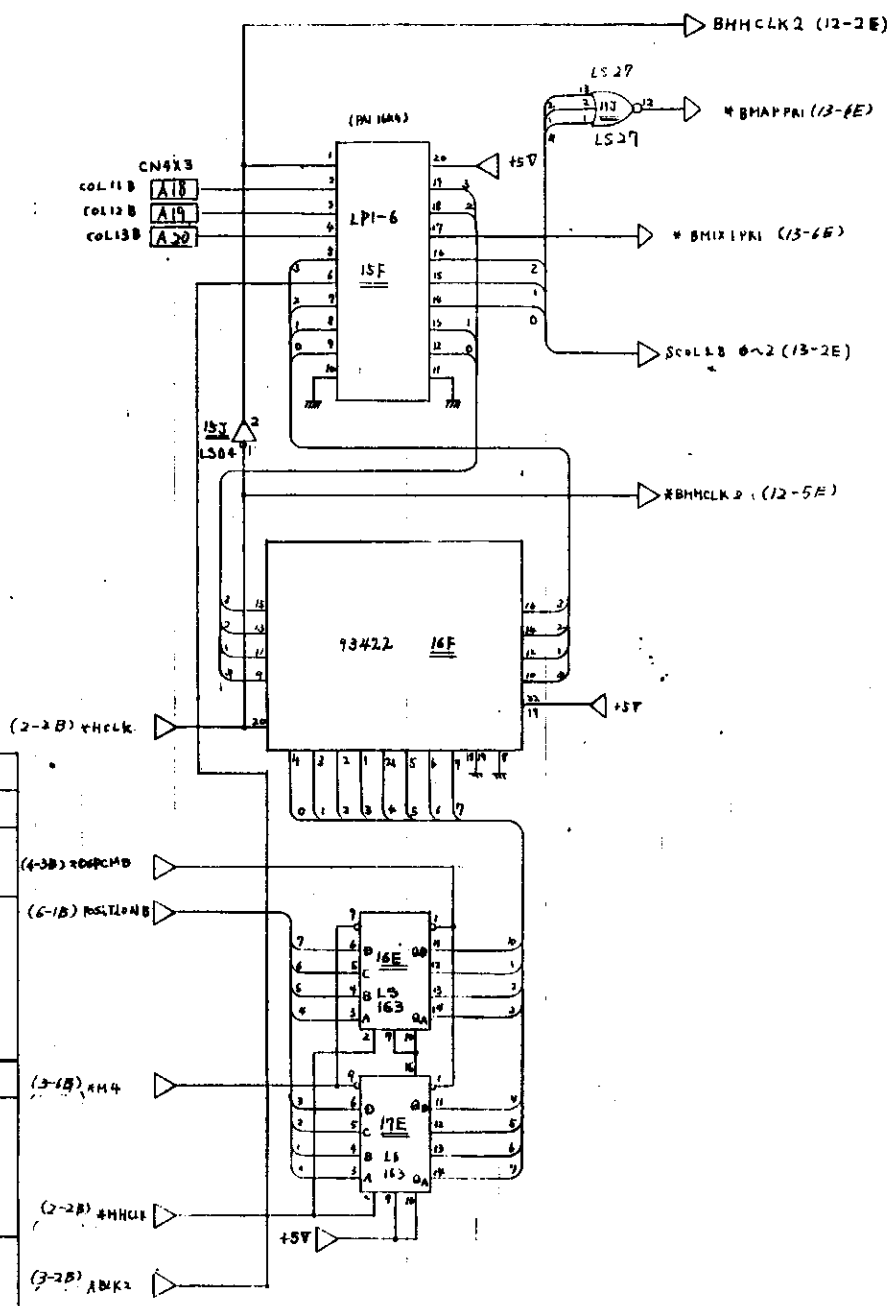
第3角法

承認	承認	承認	承認	承認	承認	承認	承認	承認	承認
58F	7E	8E	8F	93422	58F2A	58L2A	BP43A	BP4	
年月日	改訂箇所	符号	部品, 図面番号	名称	仕様, 材質	数量			
				LX-2A	7B0-4				
				DSP CONTROL A LINE BUFFER					
				K-10667					

LX-2AV DO-1
 DSP CONTROL A
 LINE BUFFER
 K-10667

子タロ一株式会社

圖面番号	仕様, 名称
------	--------



記号	担当者	年月日	改訂箇所	符号	部品, 図面番号	名称	仕様, 材質	図番
材料			処理		公差	DSP CONTROL & LINE BUFFER 1	LX-2A	7900-1
承認	検印	検印	検印	検印	単位	mm		
図番					尺寸			

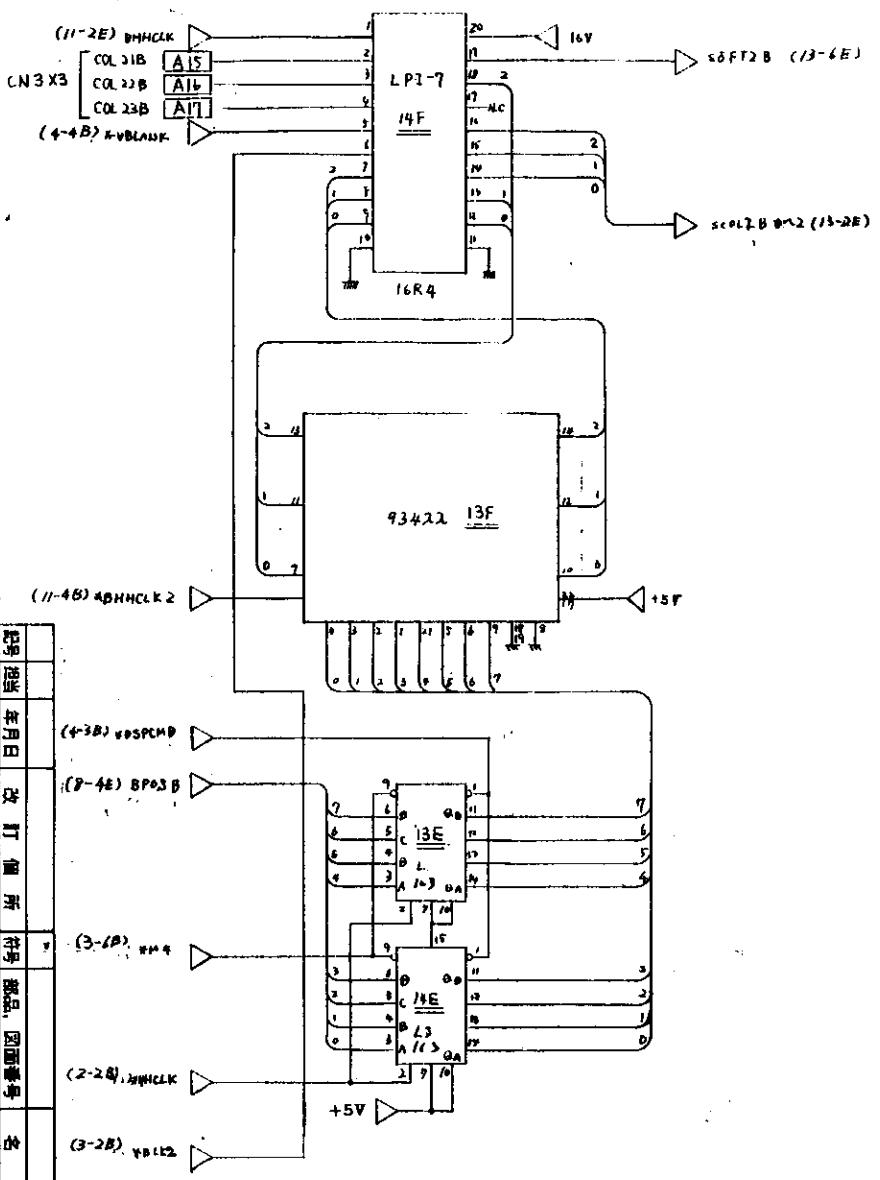
第3角法

富士通株式会社

LX-2A▽DO-1
 DSP CONTROL B
 LINE BUFFER
 K-10667

2
3
4
5
6
7
8
9

1	機種, 名称
2	
3	
4	
5	
6	
7	
8	
9	
10	
11	
12	



記 事

第 3 角 法

材料	記号	担当	年月日	改訂	價所	符号	部品	図面	番号	名	称	仕様	材質	量
材料										名称	仕様, 材質			
材料										LX-2A	TP0-1			
材料										DSP CONTROL B LINE BUFFER 2				
材料										K-10667				1/2
材料														1/4

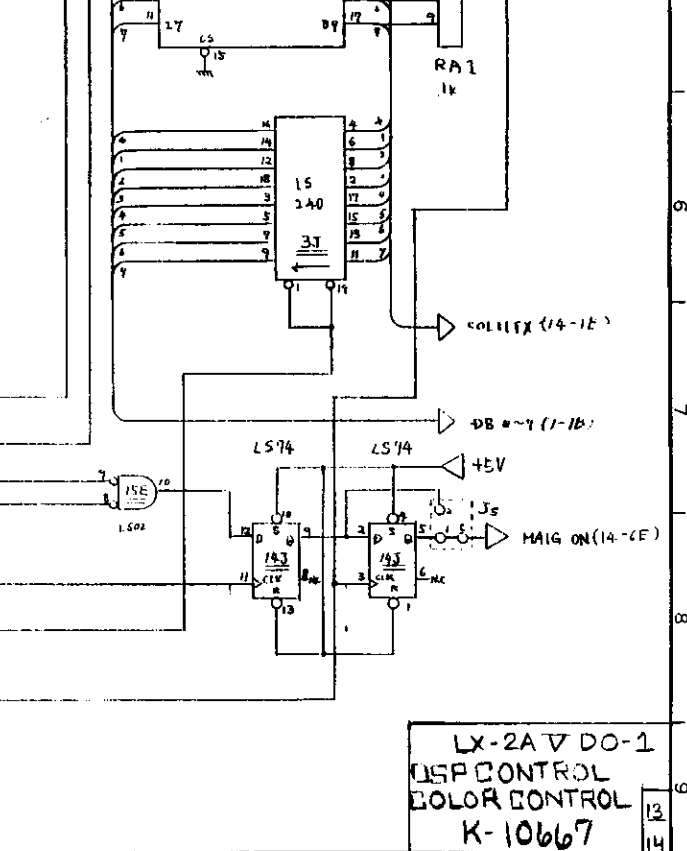
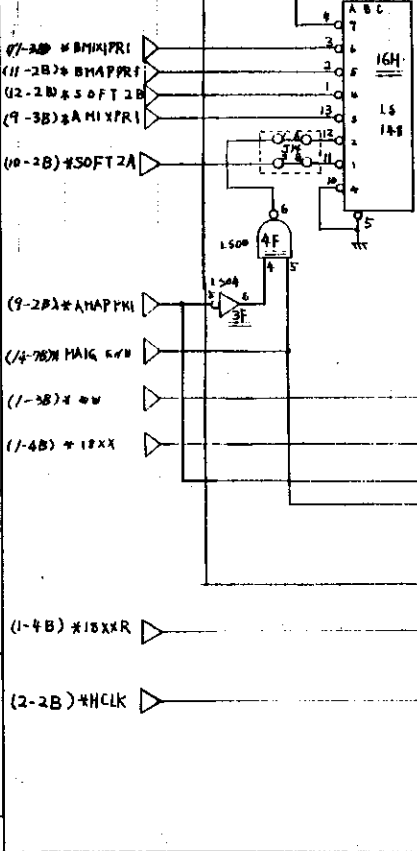
LX-2A▽D0-1
 DSP CONTROL B
 LINE BUFFER 2
 K-10667

富士通株式会社

第3号法

NEC 三菱式会社

材料	記号	担当	年月日	改訂	備所	符号	部品	図面番号	名	仕様	材質
106	106								LY-2A	T90-2	
106									DSP CONTROL COLOR CONTROL		
106									K-10667		

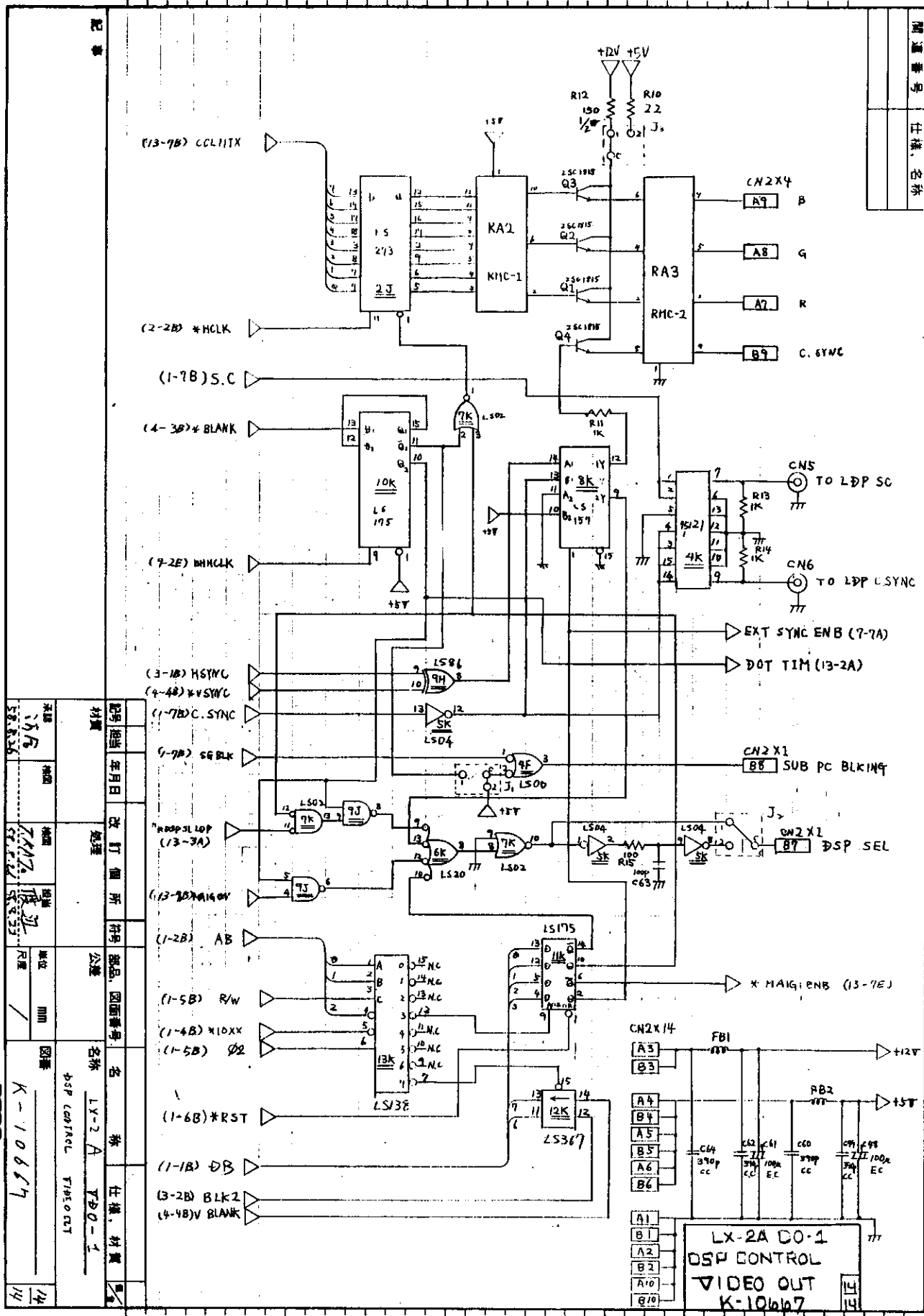


LX-2A V DO-1
 DSP CONTROL
 COLOR CONTROL
 K-10667

記事

圖面番号 仕様, 名称

1
2
3
4
5
6
7
8
9
10
11
12
13
14



第3角法

K-10667 株式会社

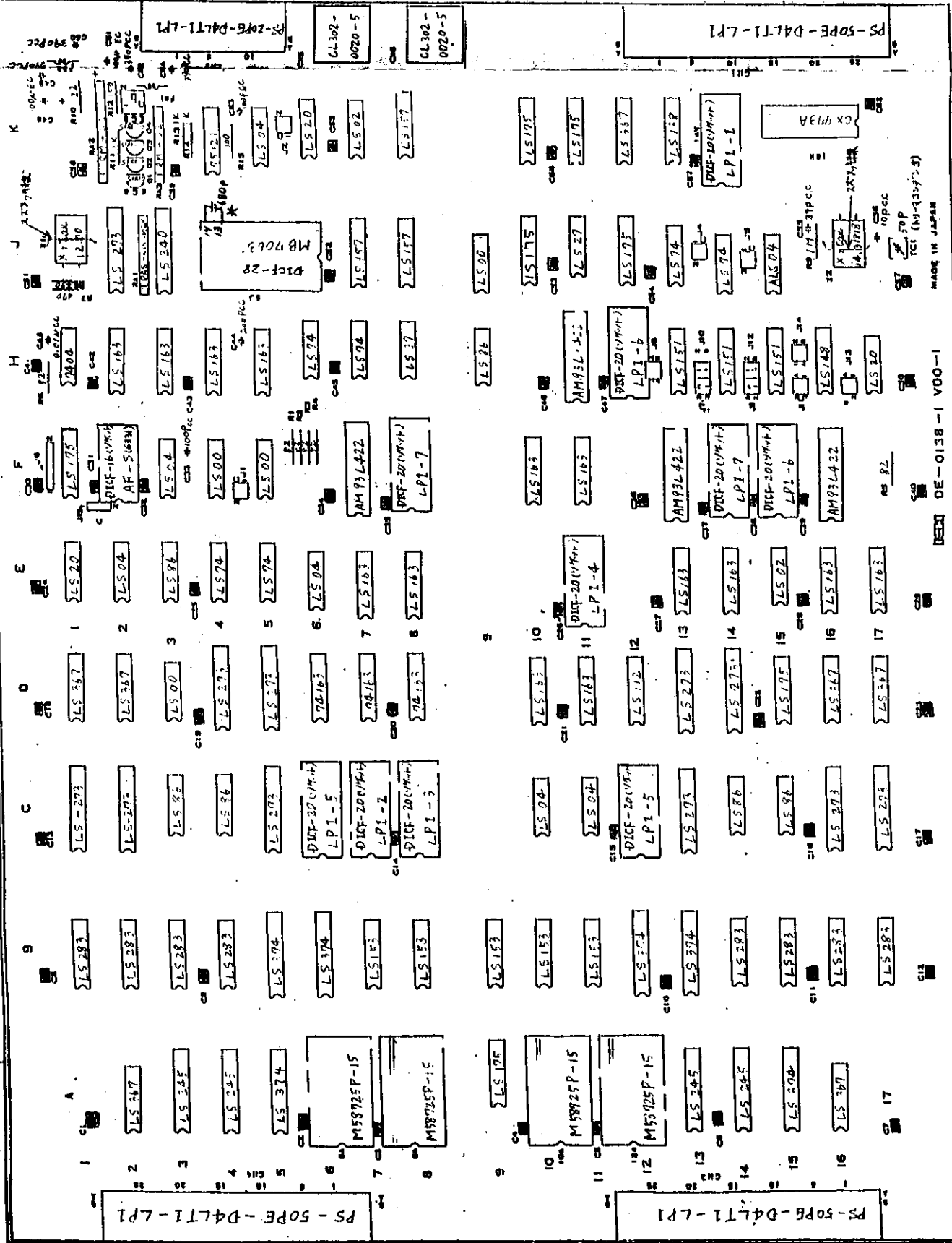
承認	検印	検印	検印	検印	検印	検印	検印	検印	検印	検印	検印	検印	検印	検印	検印	検印	検印	検印	検印
承認	検印	検印	検印	検印	検印	検印	検印	検印	検印	検印	検印	検印	検印	検印	検印	検印	検印	検印	検印
年月日	改訂箇所	符号	部品	図面番号	名称	仕様	材質	単位	公差	公差	公差	公差	公差	公差	公差	公差	公差	公差	公差
2007.05.31					DSP CONTROL			mm											
					LY-2A														
					VIDEO OUT														
					K-10667														

関連番号
仕様, 名称

2
3
4
5
6
7
8
9
10
11
12

LX-2A DO-1
DSP CONTROL
VIDEO OUT
K-10667

CERAMIC CAP
 SECURE XTAL CASE
 WITH BUS WIRE
 FERRITE BEADS
 BNC RECEPTACLES
 (CNS, CN16) REF. SP-7043
 ON DEVICE S1J (MB 7043)
 ADD 680 PPF CERAMIC
 CAPACITOR BETWEEN
 PIN 13 AND PIN 14



記号	材質	処理	公差	名称
				LX-2A
				VDO-1 実装図
元号	種類	組立	単位	数量
58.8.34	58.8.34	波辺	個	1
58.8.34	58.8.34	波辺	個	1
				K-10669

圖番	1
順序番号	仕様, 名称
2	

3	
4	
5	
6	

7	
8	
9	

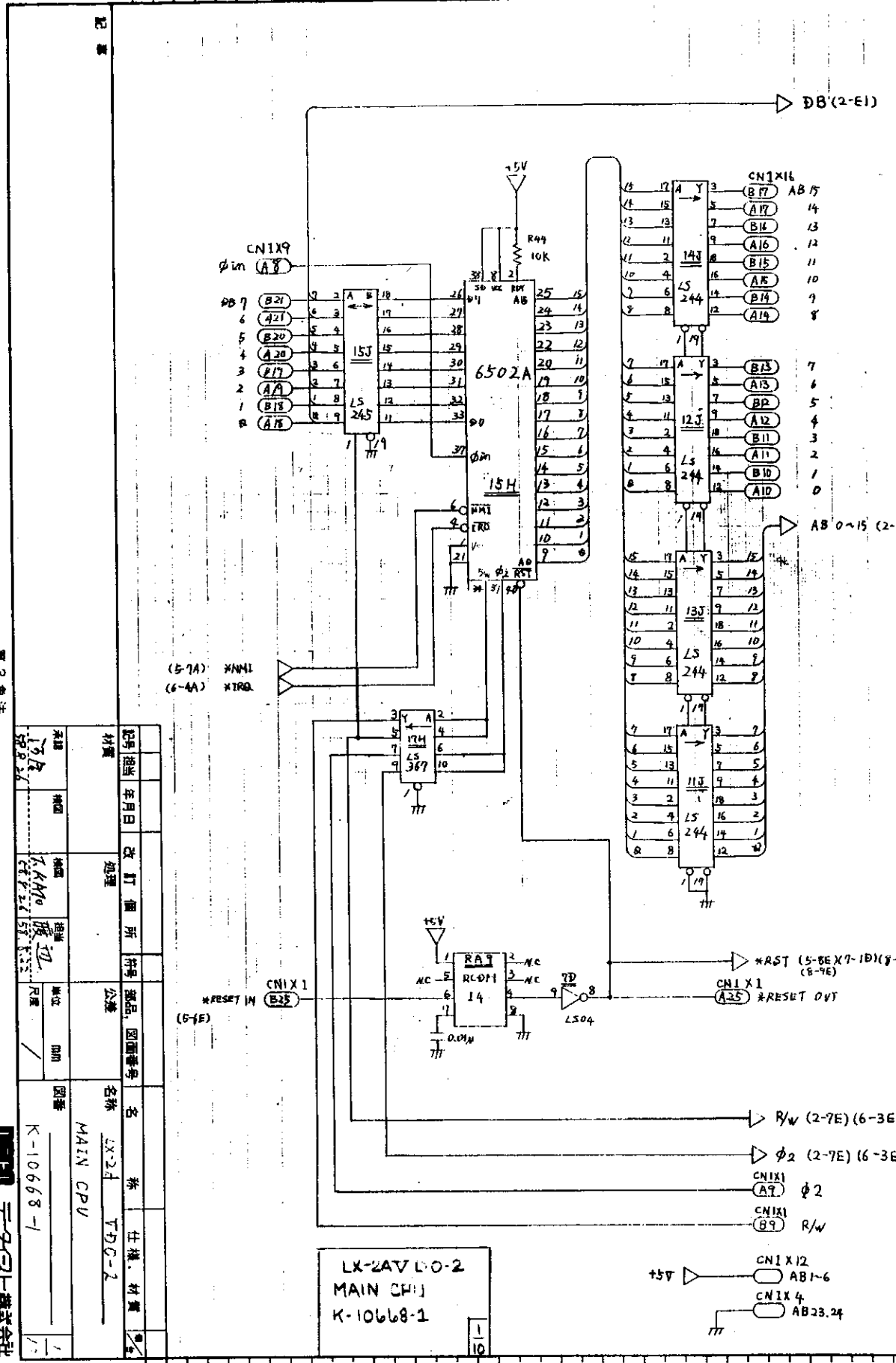
10	
11	
12	

13	
14	
15	

16	
17	
18	

19	
20	
21	

22	
23	
24	

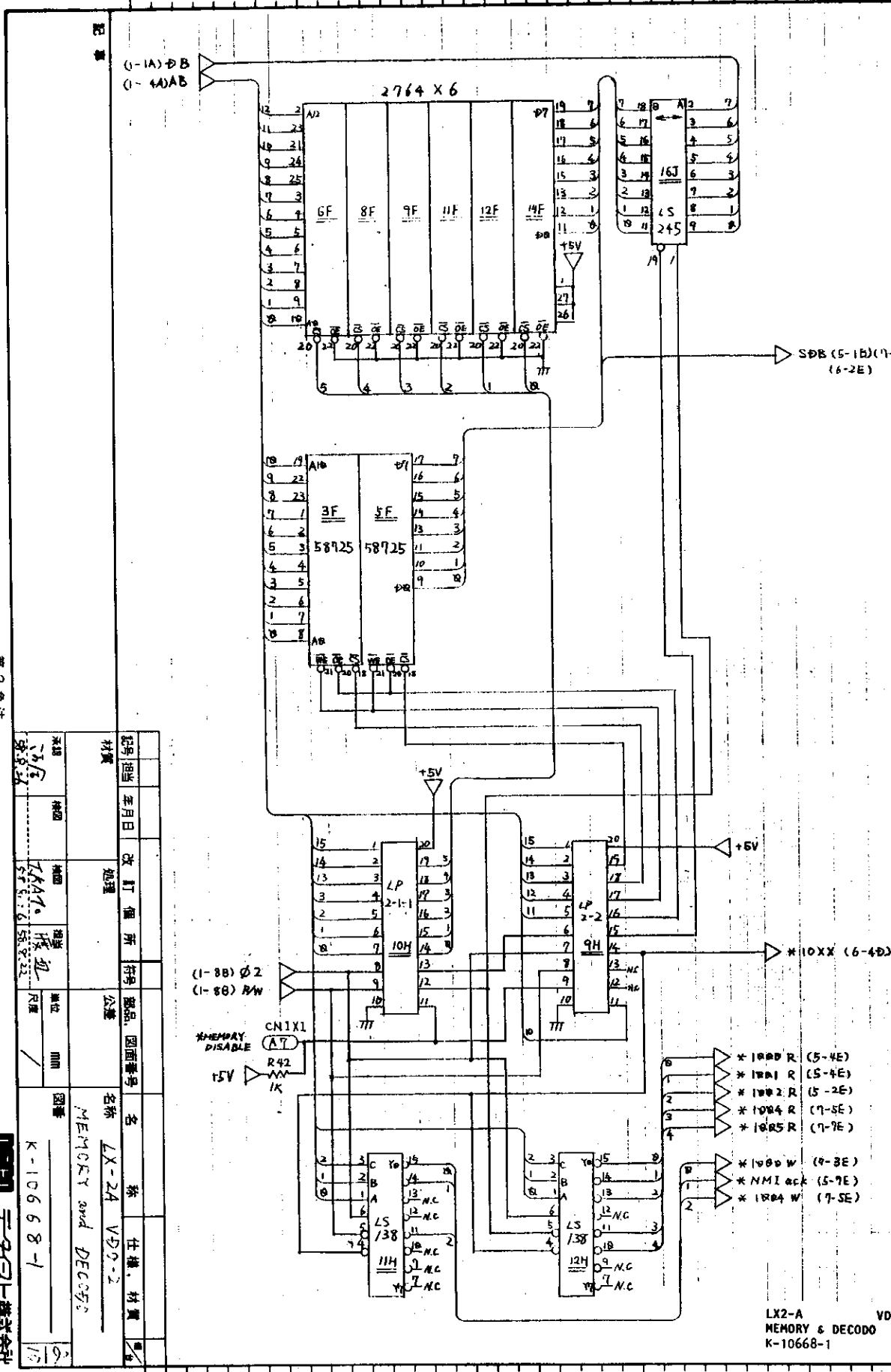


第3角法

記号	担当者	年月日	改訂箇所	符号	部品	図面番号	名称	仕様	材質
承認	承認						LX-2AV	YDC-2	
							MAIN CPU		
							K-10668-1		

DEFO 子システム株式会社

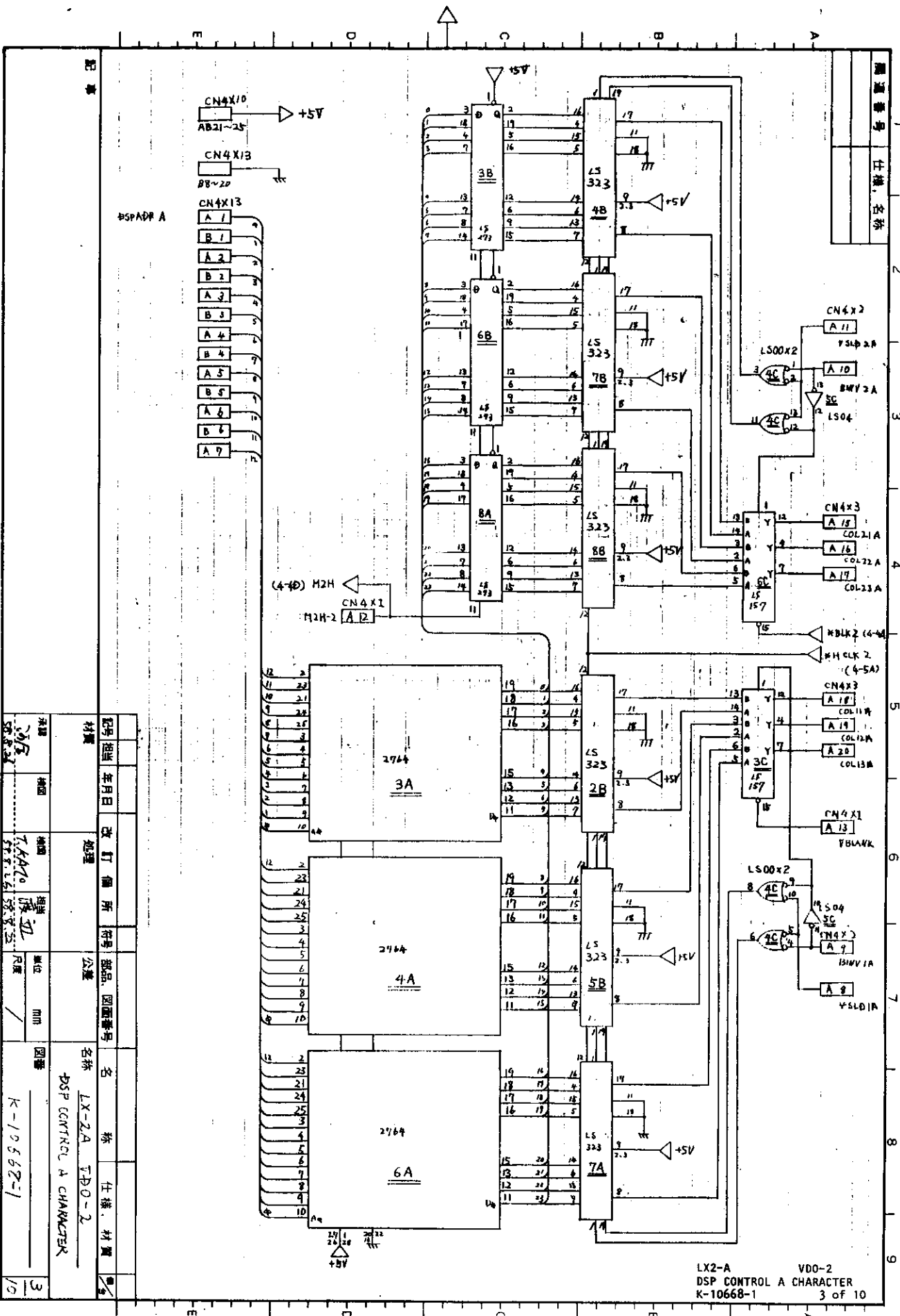
圖號	名稱
10668-1	記憶體及解碼器



第3角法

承認 日期	承認 人	承認 日期	承認 人
2010/10/22	YKAKO	2010/10/22	YKAKO

材料	零件	日期	處理	符號	圖面號碼	名稱	仕樣	材質
						LX-24	VDO-2	
						MEMORY and DECODE		
						K-10668-1		



配 部

※DSPADP A

CN4X10
AB21~25

CN4X13
88~20

CN4X13

A 1	1
B 1	1
A 2	2
B 2	2
A 3	3
B 3	3
A 4	4
B 4	4
A 5	5
B 5	5
A 6	6
B 6	6
A 7	7
B 7	7

(4-10) MHz

CN4X1

M2H-2

A 12

CN4X2

A 11

YSLP 2A

A 10

SNV 2A

SC

LS04

CN4X3

A 18

COL21A

A 16

COL22A

A 17

COL23A

M2H-2 (6-1)

M2H CLK 2

(6-5A)

CN4X3

A 18

COL11A

A 19

COL12A

A 20

COL13A

CN4X1

A 13

TBLANK

LS00x2

AC

LS04

SC

SNV 2A

A 9

SNV 1A

A 9

VSLD1A

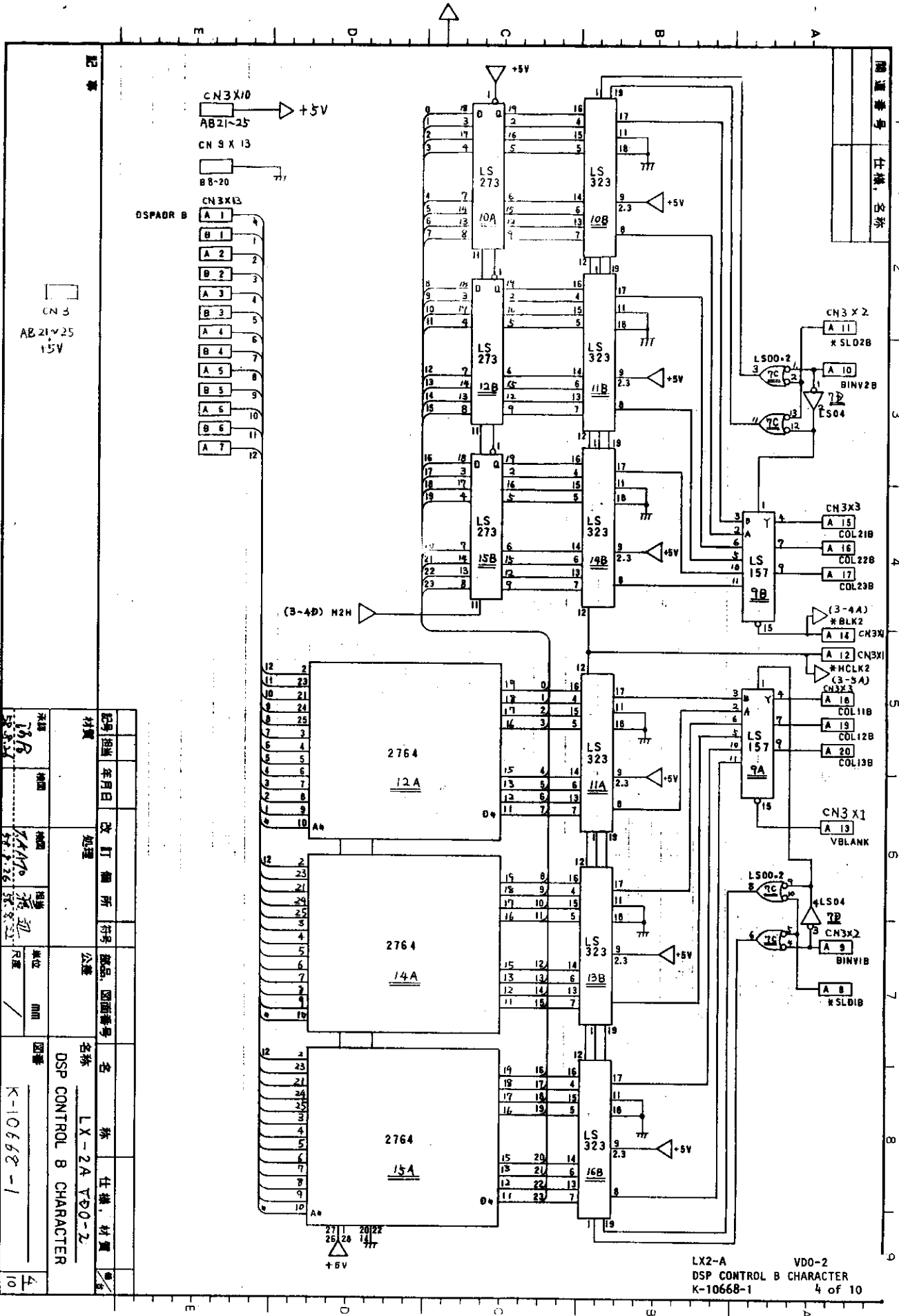
第 3 角法

部号	招通	年月日	改 訂 備 所	符号	部品、図面番号	名	称	仕 様、材 質	備 考
2764	招通					2764	3A		
2764	招通					2764	4A		
2764	招通					2764	6A		
LX-2A	招通					LX-2A	IPD-2	DSP CONTROL A CHARACTER	
K-10668-1	招通					K-10668-1			

3

10

NEC 子会社



CN3
AB21~25
15V

DSPAOR B

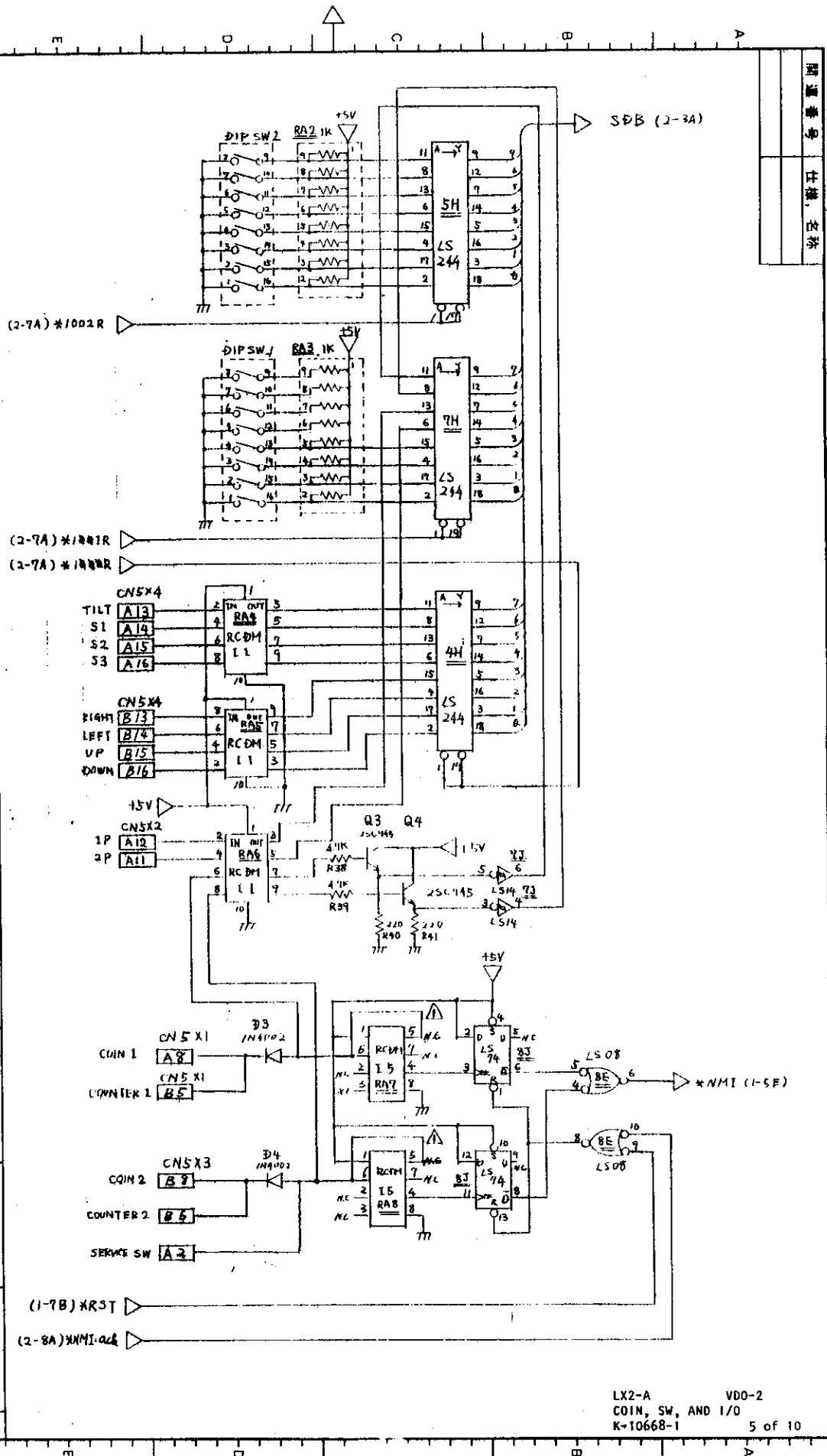
A 1	1
B 1	1
A 2	2
B 2	3
A 3	4
B 3	5
A 4	6
B 4	7
A 5	8
B 5	9
A 6	10
B 6	11
A 7	12

第3角法

材料	部品	年	日	改	訂	欄	所	符	号	部	品	圖	面	番	号	名	称	任	務	材	質	第
																名称	LX-2A	任	務	材	質	第
																名称	DSP CONTROL B CHARACTER					第
																名称	K-10668-1					第

DEPO 株式会社

回路番号 仕様, 名称

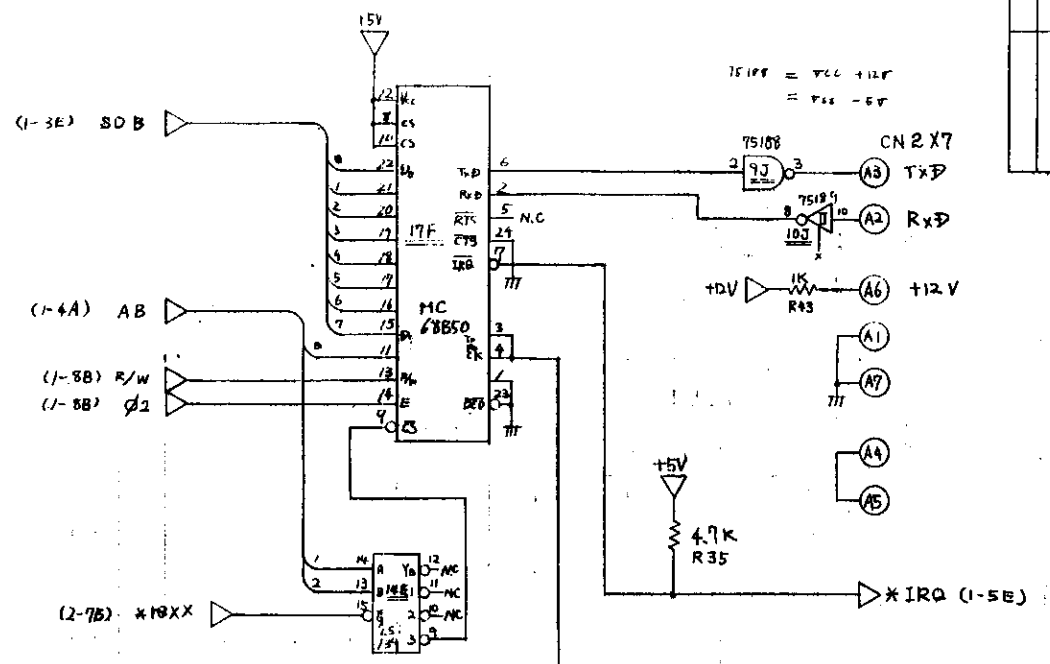


記事

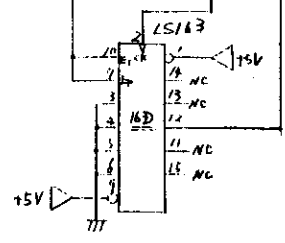
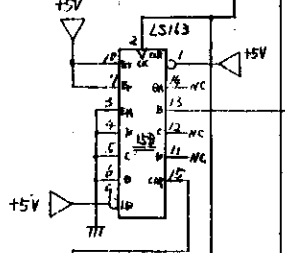
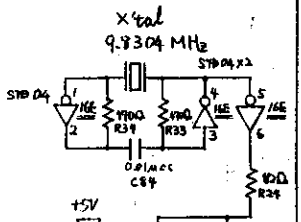
第3角法

品名	LY-2A T-PC-2	仕様, 材質	
名称	COIN, SW and I/O	仕様, 材質	
回路番号	K-10668-1	回路番号	
部品, 図面番号		部品, 図面番号	
符号		符号	
変更理由		変更理由	
年月日		年月日	
変更者		変更者	
承認者		承認者	
作成者		作成者	
寸法		寸法	
位置		位置	
単位		単位	
材料		材料	
備考		備考	

保通番号 仕様, 名称



$$75108 = VCC + 12V = P_{68} - 6F$$

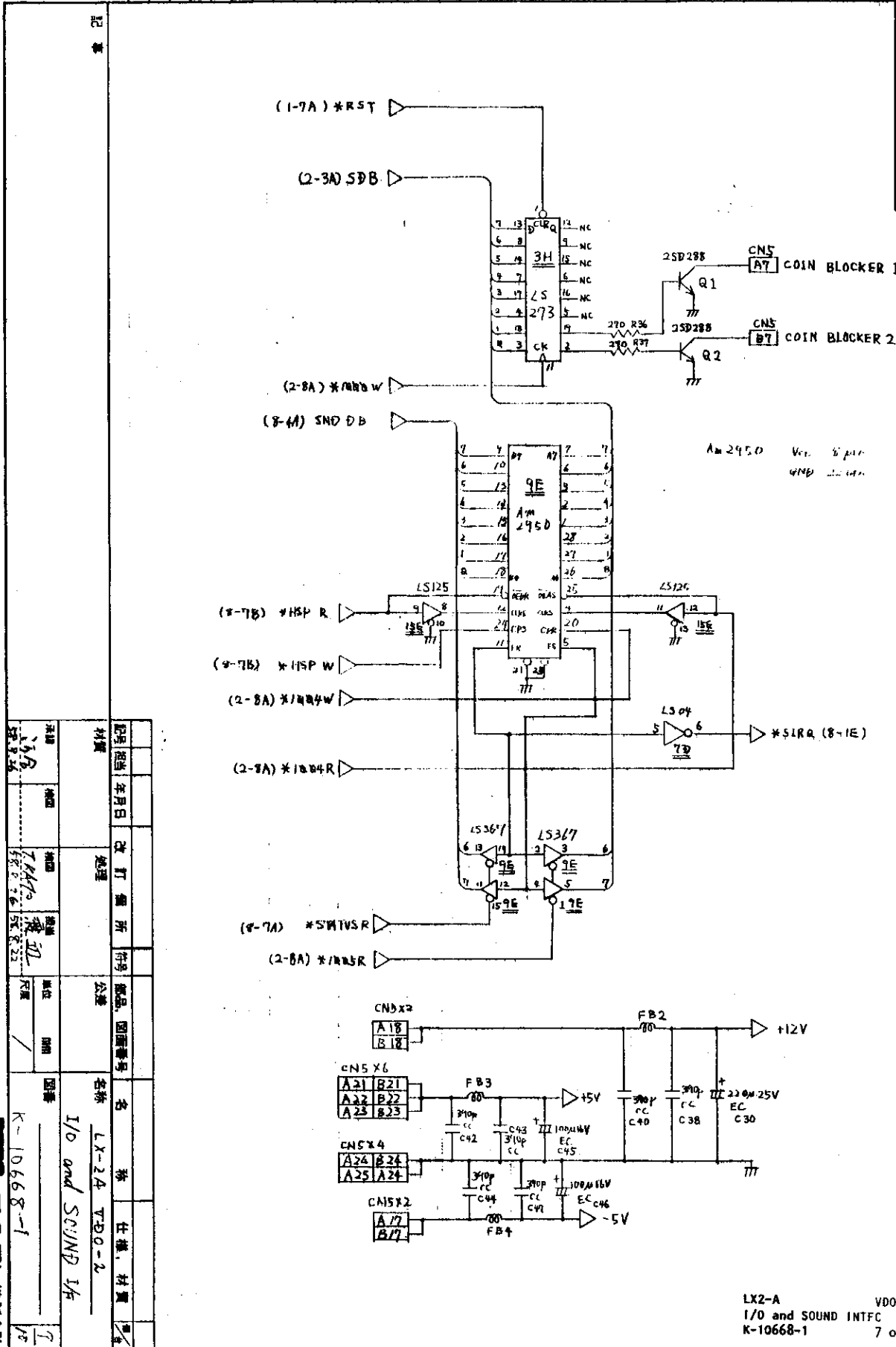


記号	記号	記号	記号	記号	記号	記号	記号	記号	記号
材料	年月日	改訂箇所	符号	部品、図面番号	名称	仕様、材質	数量	単位	備考
RS-232C					LX-2A VDD-2				
K-10668-1					RS-232C 5/F				

第3号法

富士通株式会社

製造番号	
仕組名	

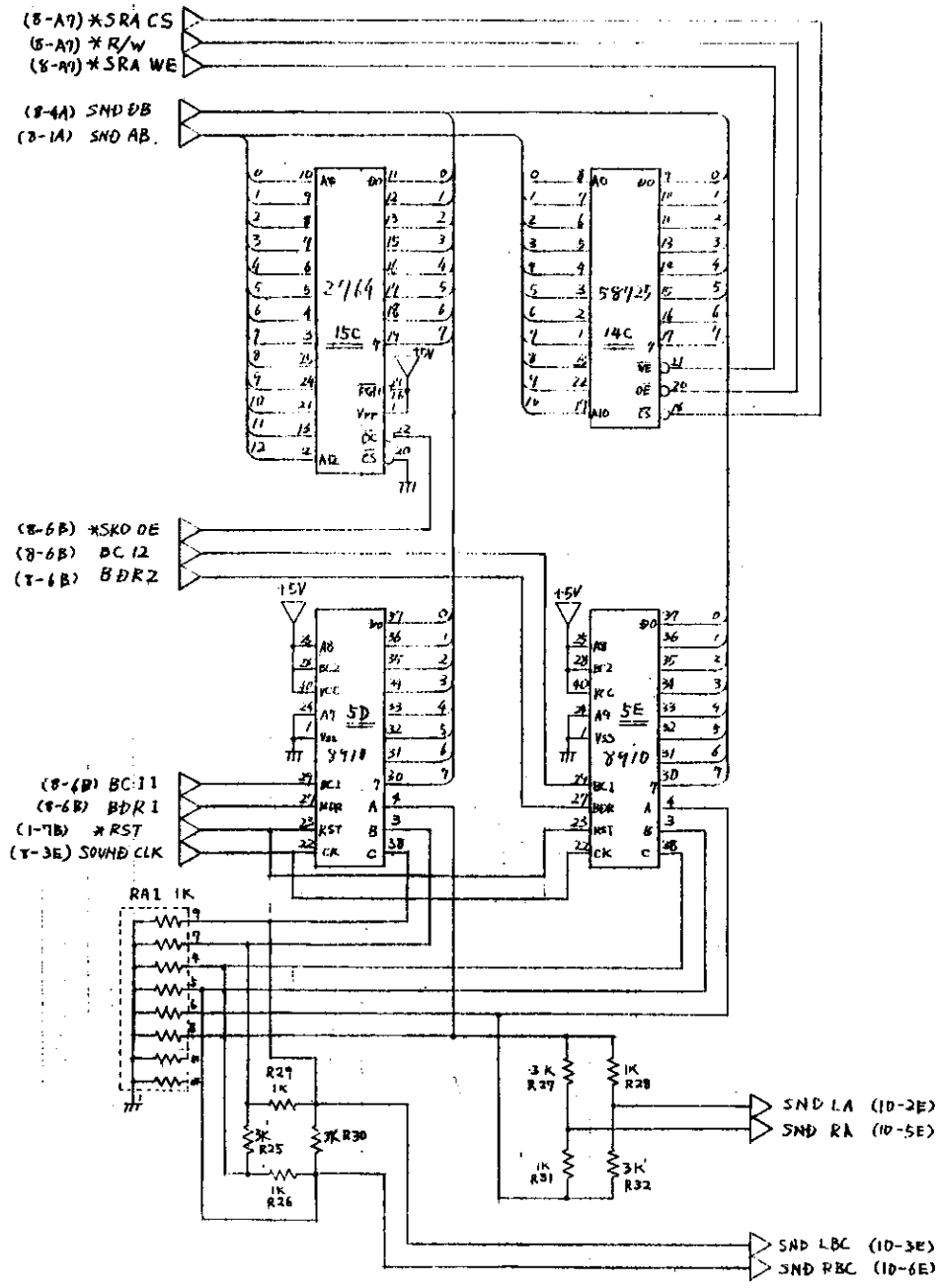


記号	記号	記号	記号	記号	記号
年	日	改	訂	編	所
材料		处理		符号	部品、回路番号
名		称		仕	組、材
LX-2A		T-D-O-2		I/O and SOUND INTFC	
K-10668-1					

第3巻法

NEC 株式会社

関連番号 仕様, 名称



(8-A7) *SRA CS
(8-A7) *R/W
(8-A7) *SRA WE

(8-4A) SND DB
(8-1A) SNO AB.

(8-6B) *SKO OE
(8-6B) DC 12
(7-6B) BDR2

(8-6B) BC 11
(8-6B) BDR1
(1-7B) *RST
(7-3E) SOUND CLK

SND LA (10-2E)
SND RA (10-5E)

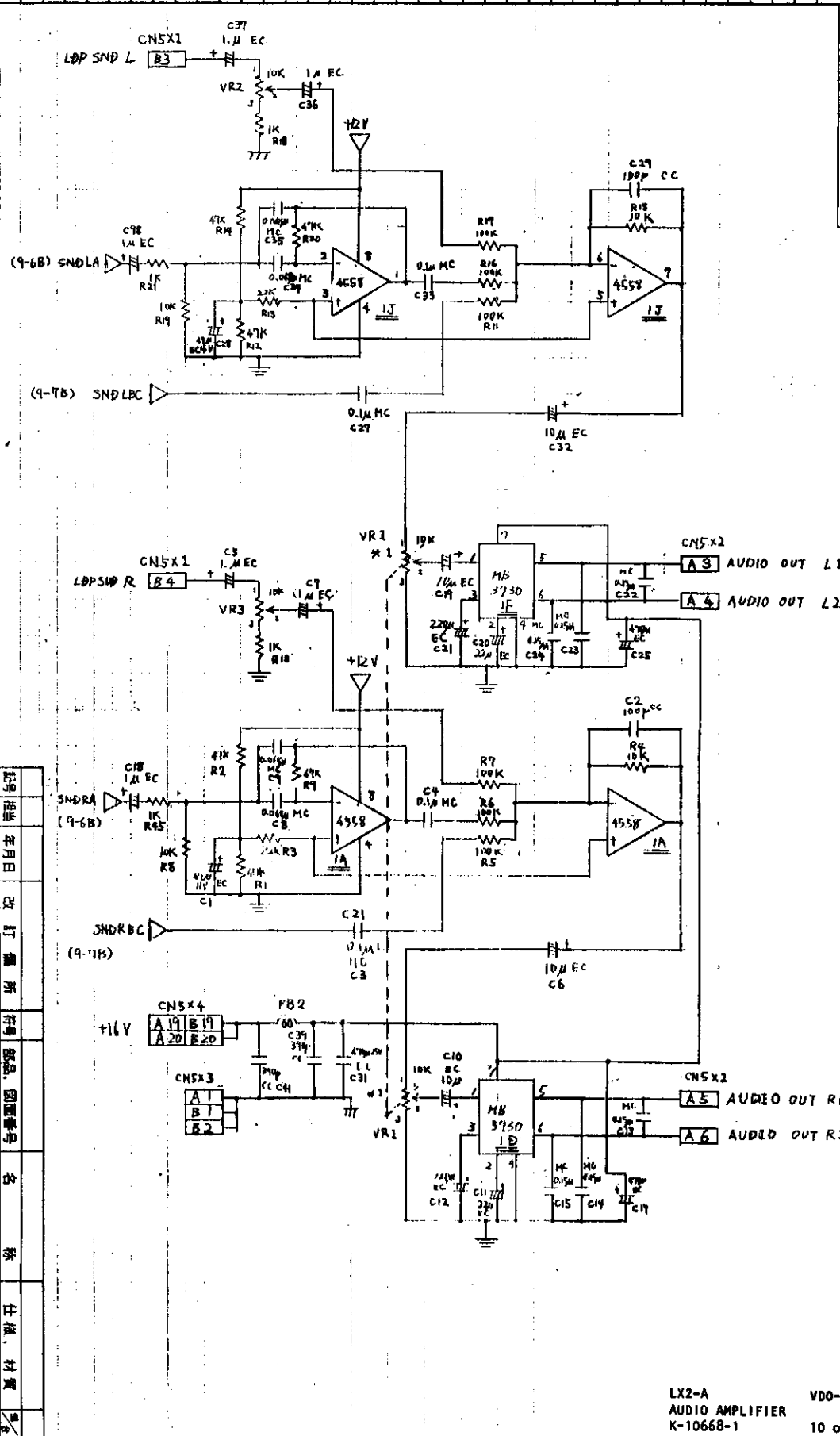
SND LBC (10-3E)
SND RBC (10-6E)

第3巻法

記号	担当者	年月日	改訂	箇所	符号	部品	図面番号	名称	仕様	材質
								SOUND MEMORY and GENERATOR		
承認	検印	検印	検印	検印	検印	検印	検印	K-10668-1		
材料	検印	検印	検印	検印	検印	検印	検印			
公差	公差	公差	公差	公差	公差	公差	公差			
名	名	名	名	名	名	名	名			
LX-2A	VDO-2									

富士通株式会社

原簿番号	仕様名称
------	------



記事 *1 MB 3750 部材の代替は仕様の異なるものを使用

第3章 方法

承認	材料	記号	年月日	改訂	場所	符号	部品	国産番号	名称	仕様	材質
承認	承認								LX-2A VDO-2		
承認	承認								AUDIO AMPLIFIER		
承認	承認								K-10668-1		

三菱電機株式会社