

取扱説明書

お客様各位

お 願 い

この度は、当社の製品をお買い上げ下さいまして誠にありがとうございます。
この取扱説明書には、事故を防ぐための重要な注意事項と本製品を正しく安全
にお使いいただく為にいろいろな絵表示をしています。この取扱説明書をよくお
読みになり、内容をご理解の上ご使用下さい。
また、お読みになったあとは、いつでも見られるところに必ず保管して下さい。

CAPCOM®

安全にお使いいただくために

■万一、異常が発生した場合

- 煙が出る、変なおいがする、変な音がする、画面が映らない、などの異常な状態になった場合は、そのままお使いにならないで下さい。
- すぐに使用を中止して、電源を切り、煙が出なくなるのを確認してカプコンサービスセンターに修理をご依頼下さい。そのまま使用すると火災や感電・怪我の原因となります。



警告

人が死亡または重傷を負う恐れがある内容を示しています。

■改造や分解はしないでください。

- 基板やカセットを分解、改造すると火災や感電の原因になります。
- CD-ROMドライブを分解したりカバーを外さないでください。感電・怪我の原因となります。

■コードの取り扱いについて

- コードを傷つけたり、加工したりしないでください。また、無理に曲げたり、ねじったり、引っばったりすると、コードが破損し、火災や感電の原因となります。
- コードを基板の上や下、特に放熱器に直に置かないようにしてください。コードの被覆がとけて、火災・感電の原因となることがあります。



注意

けがをしたり財産に損害を受ける恐れがある内容を示しています。

■基板の取り扱いについて

- 濡れた手で基板に触らないでください。感電を起こす恐れがあります。
- 放熱器はかなり熱くなりますので触らないようにしてください。また、部品によってもかなり熱くなるものもありますので、基板を持つ場合は、部品に触れないように基板の縁を持つようにしてください。

■ゲーム基板は精密な電子部品でできています。

次のようなことは火災や故障の原因となります。

- 極端な温度差のある場所に設置・保管する。
- 落としたり、ぶつけたりして基板に衝撃を与える。
- 異物を基板にこぼしたり、付着させる。(特に液体や金属)
- 電源が入っている時に基板、カセット及びSIMMを抜き差しする。
- Video出力をショートさせる。
- スピーカーボリュームを速くまわす。(衝動ノイズがでてスピーカーを痛めます。)
- 放熱器付近の空気を遮断する。
(放熱器には、常に空気が流れるように、基板をセットして下さい。)

■CD-ROMドライブの取り扱いについて

- ディスクトレイ挿入部・開口部等に手や異物を入れないでください。火災・感電・怪我の原因になります。
- ディスクトレイ、フロントパネルを持って移動しないでください。破損落下により怪我の原因となります。
- 水をかけたり濡らしたりしないでください。火災・感電の原因となります。
- 上に物を置いたり腰かけたり乗ったりしないでください。破損により怪我の原因となります。
- CP-SYSTEMⅢ用以外のCD-ROMを入れないでください。

■設置について

- 基板は付属のレスロックで、CD-ROMドライブは付属の金具を使用して、しっかりと固定してください。
- CD-ROMドライブの上に直に基板を置かないでください。火災・感電・怪我の原因となります。

■故障した時は？

- 万一故障または調子が悪い時は無理に直そうとせず、電源を確実に切り、お買い上げの販売店またはカプコンサービスセンターまで症状および状況をくわしくご連絡ください。

※絶対に基板は改造しないでください。基板を改造したもの、あるいはその形跡が認められたものについての修理は一切応じられません。

■保証について

本機の保証期間は、3ヶ月です。(経過月数は弊社を出荷した日、又は弊社によって設置された日より起算されます。)

保証期間内における保証適用範囲内での故障は、無償にてお受けさせていただきます。

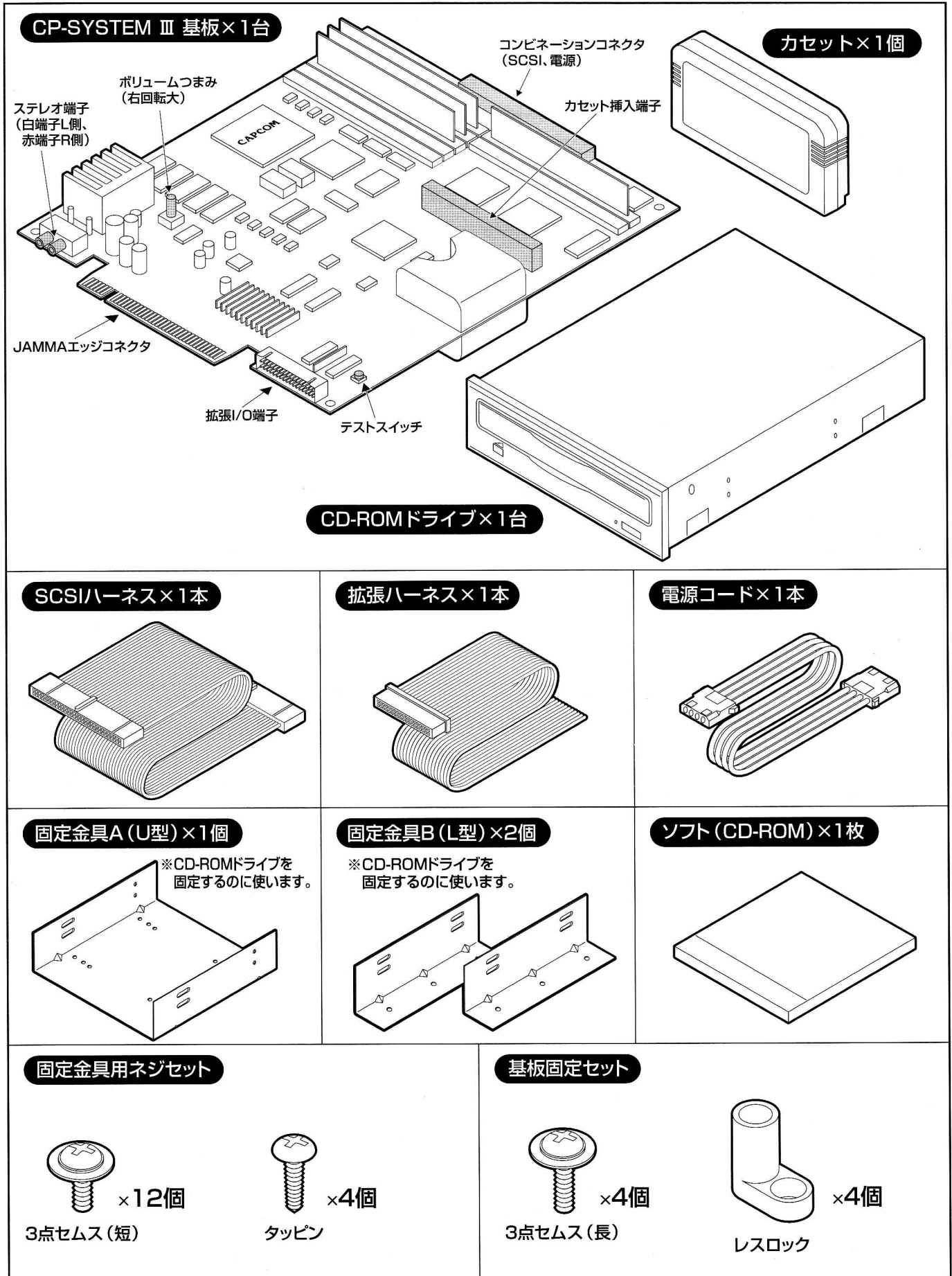
- ・以下に上げた事由により故障となった場合は、保証期間内であっても有償修理や修理ができなくなる事があります。
 - ①. 天災地変、火災、地震、水害、異常電圧等の不可抗力による故障及び損傷
 - ②. 取り扱い不相当による故障及び損傷
 - ③. 製品に不相当な修理・改造を加えて発生した故障及び損傷
 - ④. 他の機械を原因として生じる故障及び損傷
 - ⑤. 弊社規定の設置条件、使用条件に反して使用された事で発生する故障及び損傷
 - ⑥. 製造ナンバー等の取り外し及び改変された場合
- ・使用不能による利益損失、間接の損害に対しては、一切責任を負いません。

なおくわしくは、カプコンサービスセンターまでお問い合わせ下さい。

TEL 0595-20-2033 FAX 0595-20-2039

受付日：月曜日～金曜日（祝祭日を除く） 受付時間：9:30～12:00 13:00～17:30

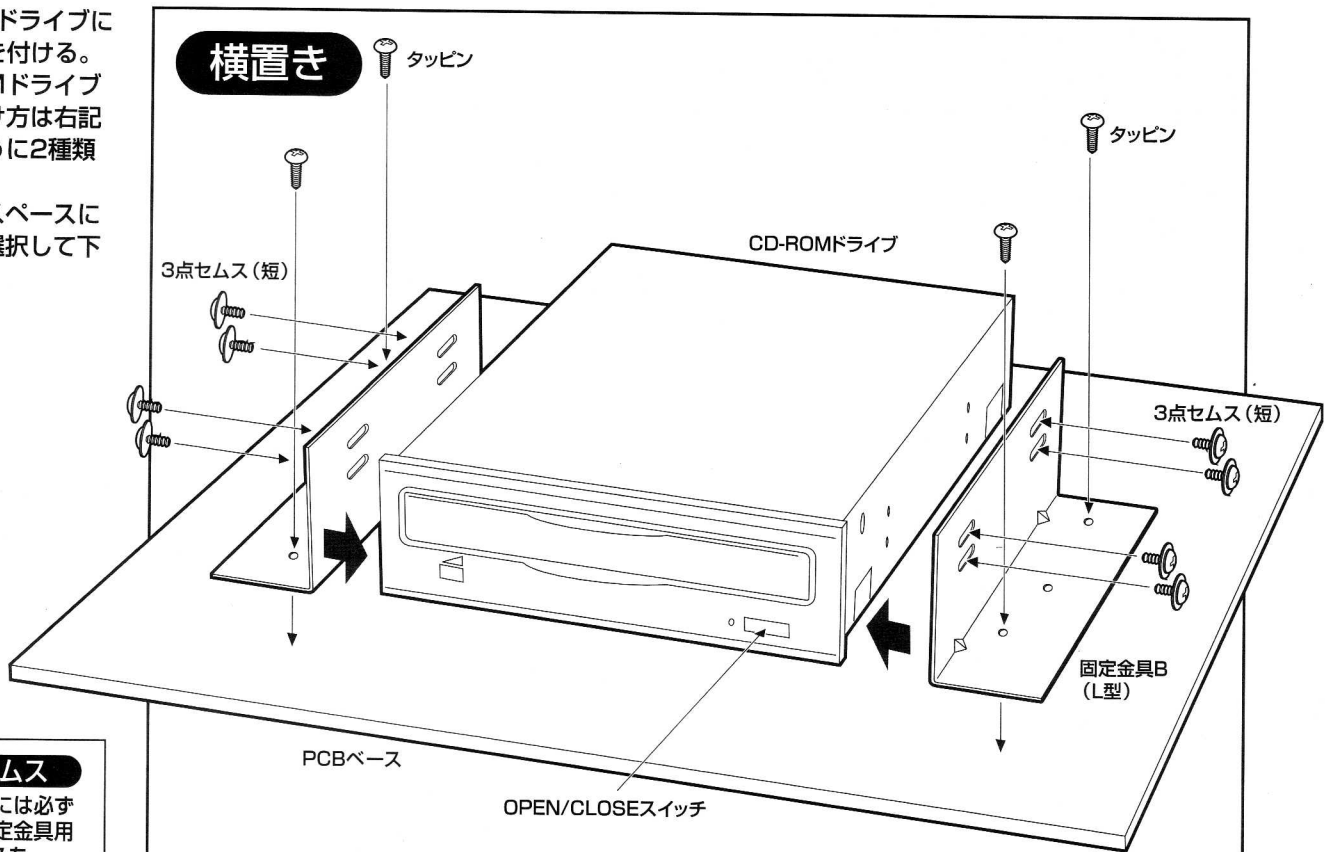
セット内容



CD-ROMドライブの取り付け方

CD-ROMドライブに固定金具を付ける。
(CD-ROMドライブの取り付け方は右記の図のように2種類あります。筐体内のスペースに合わせて選択して下さい。)

横置き



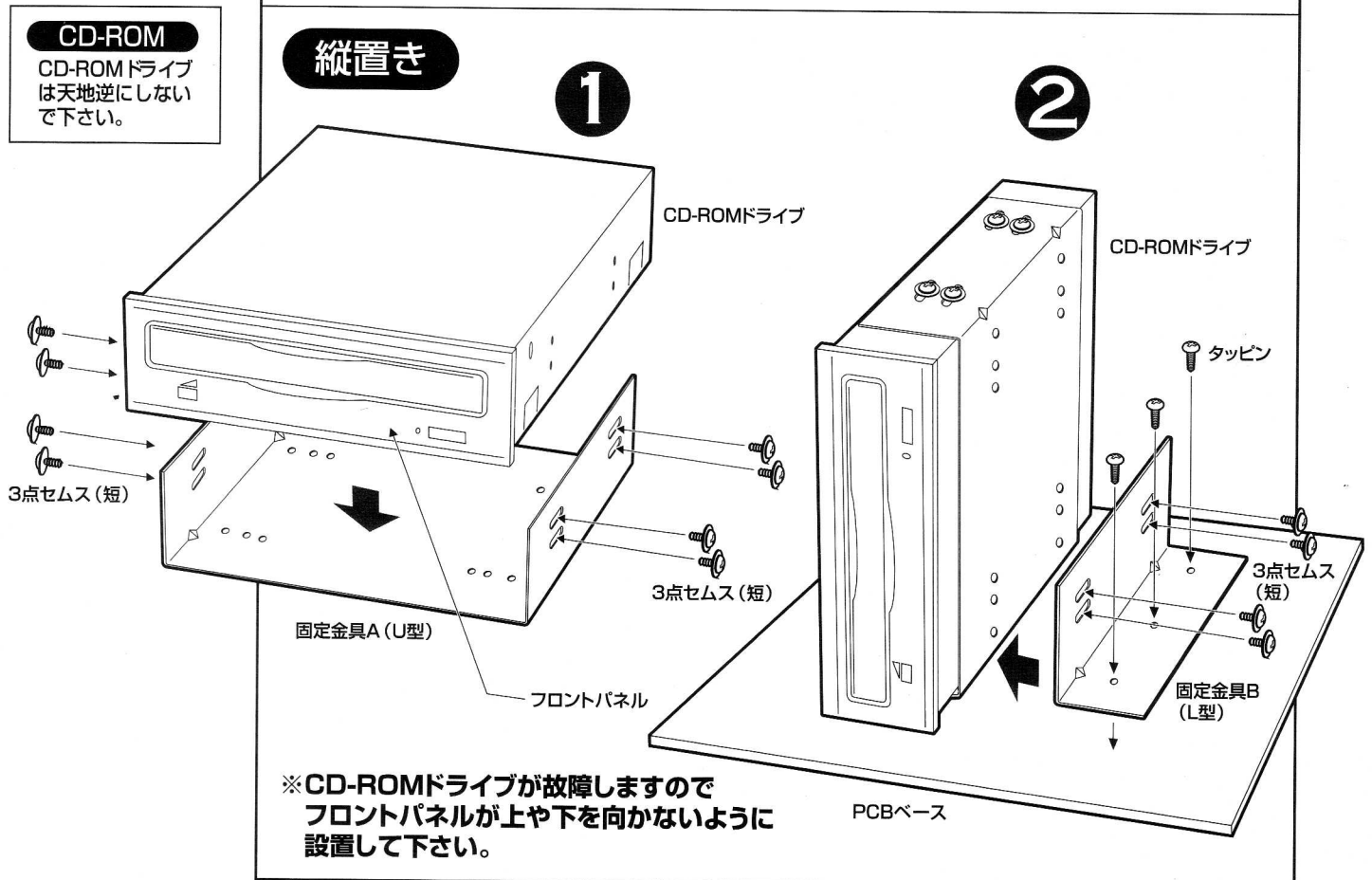
3点セムス

取り付けには必ず付属の固定金具用3点セムスをご使用下さい。

CD-ROM

CD-ROMドライブは天地逆にししないで下さい。

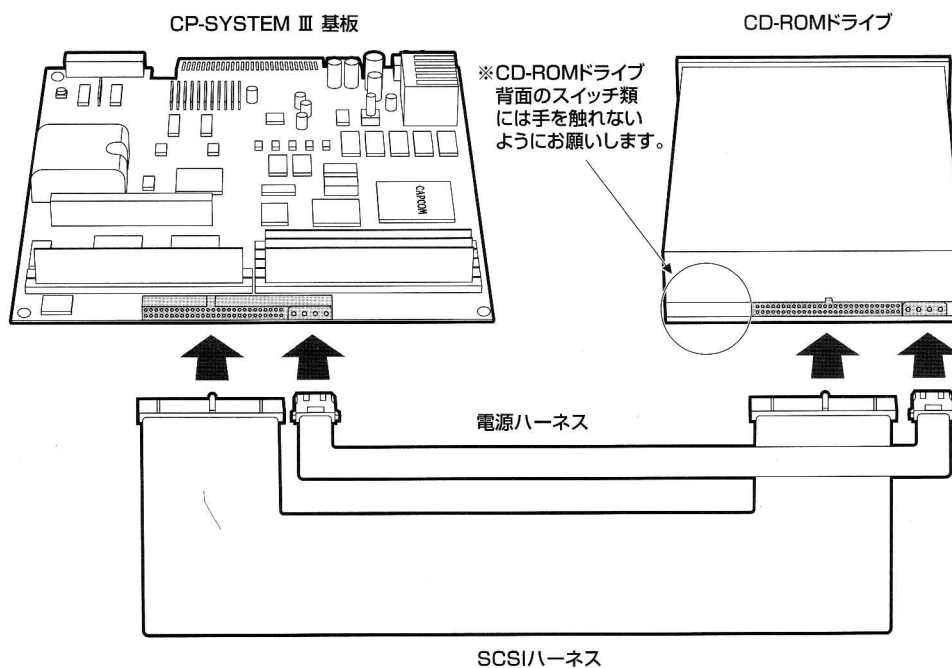
縦置き



1

各ハーネスの取り付け

基板とCD-ROM
ドライブをSCSI
ハーネスと電源
ハーネスでつなぐ。

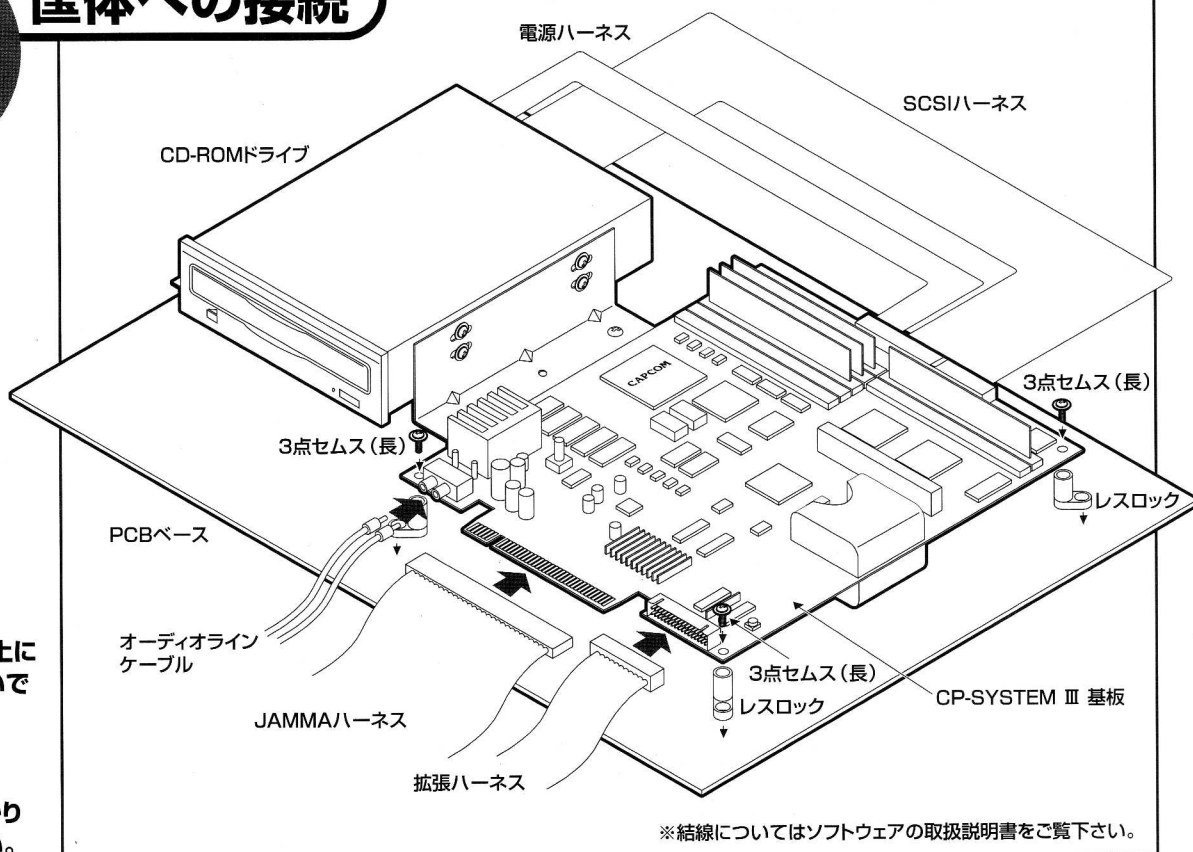


※ハーネスは、しっかり差し込んで下さい。
差し込まれていないと正しく動作(起動)しないことがあります。

2

筐体への接続

筐体に固定し、
各ハーネス
(JAMMA、拡張、
スピーカー)
を取り付ける。



※ご注意

- CDドライブの上に基板を置かないで下さい。
- CDドライブと基板は、PCBベースにしっかり固定して下さい。

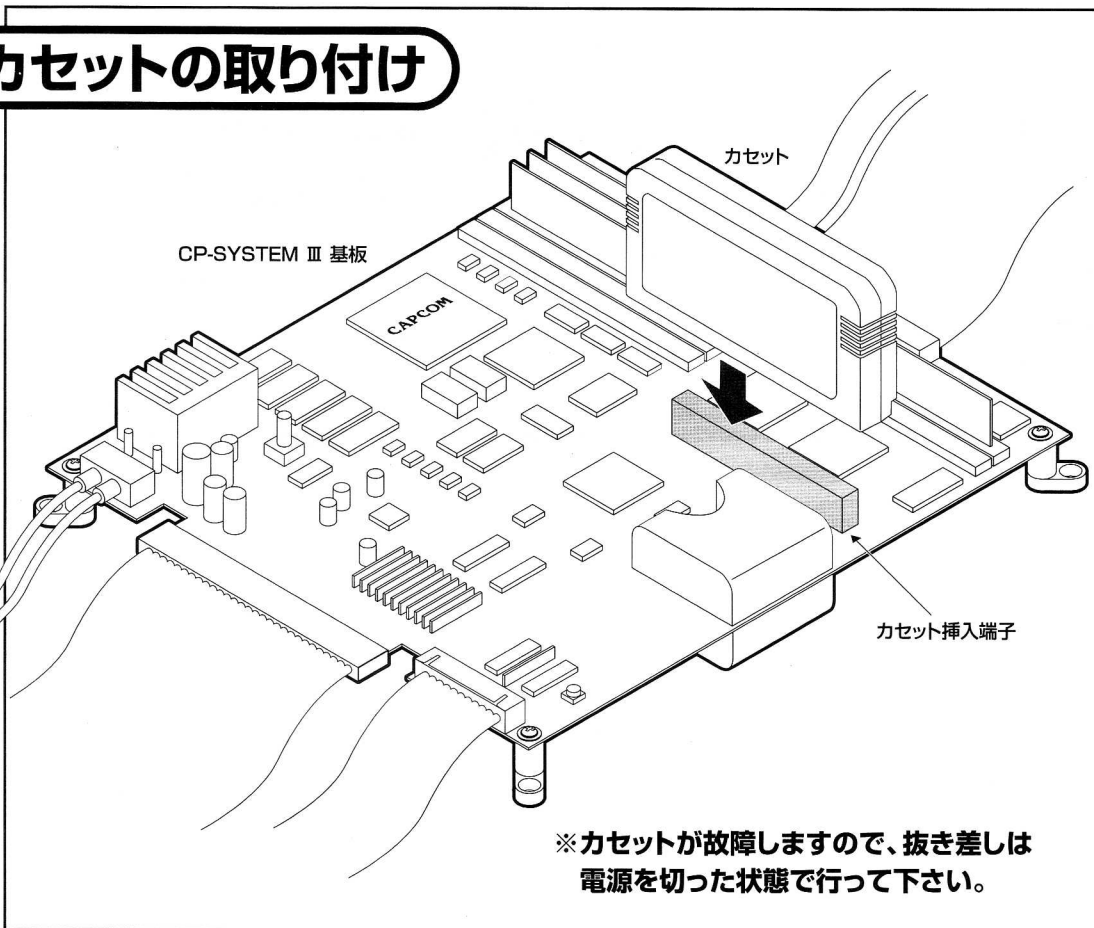
3 カセットの取り付け

- ①カセットをカセット挿入端子にしっかり差し込みます。
- ②電源を入れて下さい。

↓ 10秒後

- ③画面に「CD-ROMをセットして1P SHOT 1を押して下さい」と表示されます。

※③以外の表示の時は、電源を切り、ハーネス(6Pの各ハーネスの取り付け参照)の接続を確認して下さい。



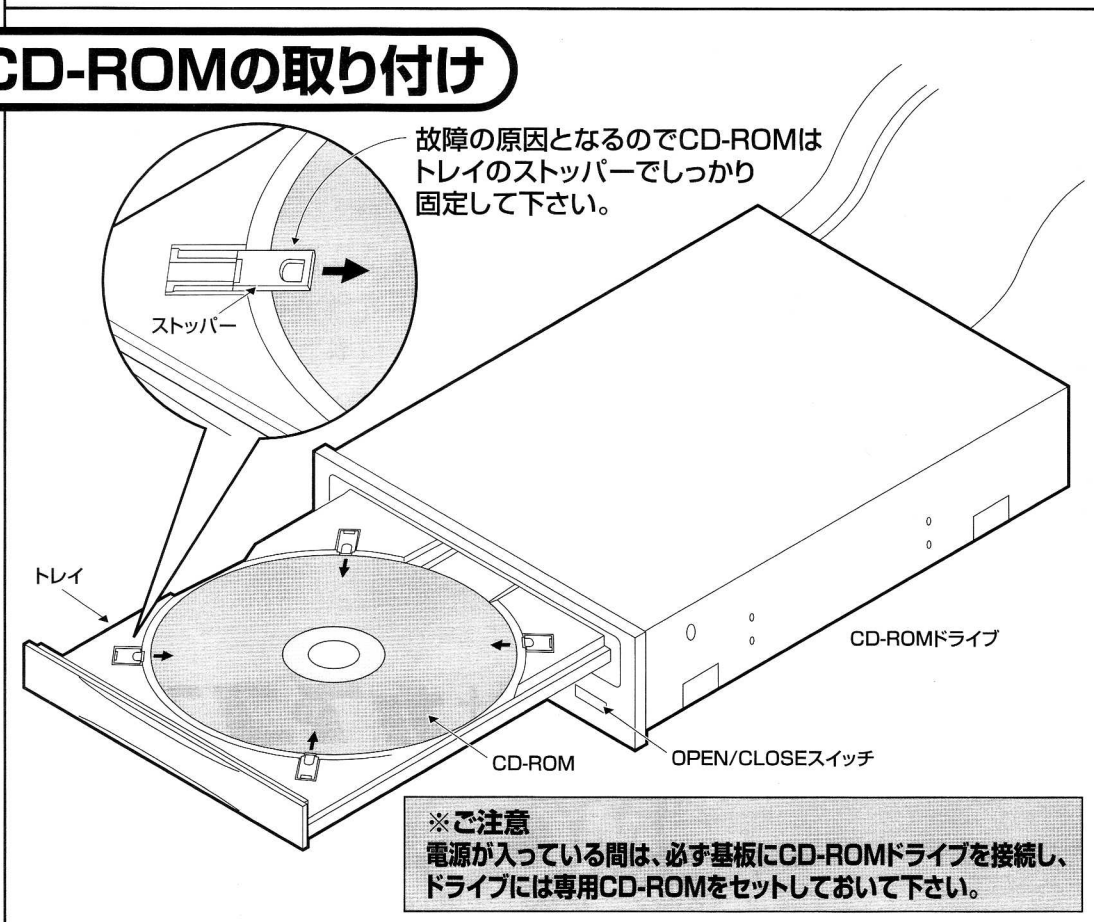
4 CD-ROMの取り付け

- ①CD-ROMドライブのOPEN/CLOSEスイッチを押し、トレイを開け、CD-ROMをセットする。

- ②トレイを閉める。

↓ 7~10秒後

- ③筐体の1P SHOT 1を押す。
- ④ゲーム起動。ご使用になれます。



WARNING

This hardware system is for use in Japan only.
このハードウェアは、日本国内のみで使用して下さい。

株式会社 **カワコン**[®]

A M販売事業部	本 社	〒540 大阪市中央区内平野町3丁目1番3号
国内販売グループ		TEL(06) 920-3633 FAX(06) 920-5133
	東京支店	〒163-02 東京都新宿区西新宿2丁目6番1号 (新宿住友ビル43階)
		TEL(03)3340-0730 FAX(03)3340-0701
O P 事業部		〒540 大阪市中央区内平野町3丁目1番3号
レンタルグループ		TEL(06) 920-3631 FAX(06) 920-3632
サービスセンター	上野事業所	〒518-11 三重県上野市治田3902
		TEL(0595)20-2033 FAX(0595)20-2039